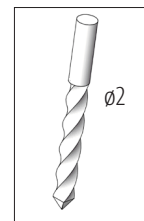


123.241

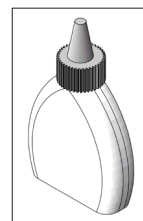
Hotel para insectos con reja sin contenido



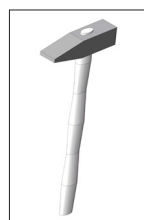
Herramientas necesarias



Broca



Cola blanca



Martillo

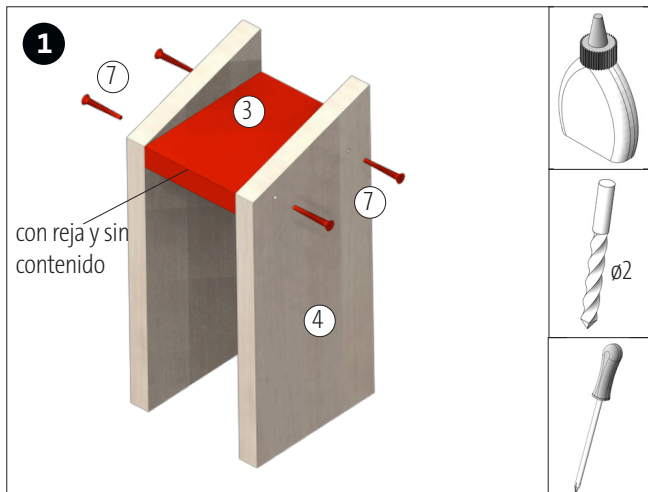
Destornillador de
estrella

Nota:

Las maquetas de OPITEC, una vez terminadas, no deberían ser consideradas como juguetes en el sentido comercial del término. De hecho, se trata de material pedagógico adecuado para un uso didáctico. Es imprescindible la supervisión de un adulto. Kit no adecuado para niños menores de 3 años, dado que existe riesgo de asfixia por piezas pequeñas.

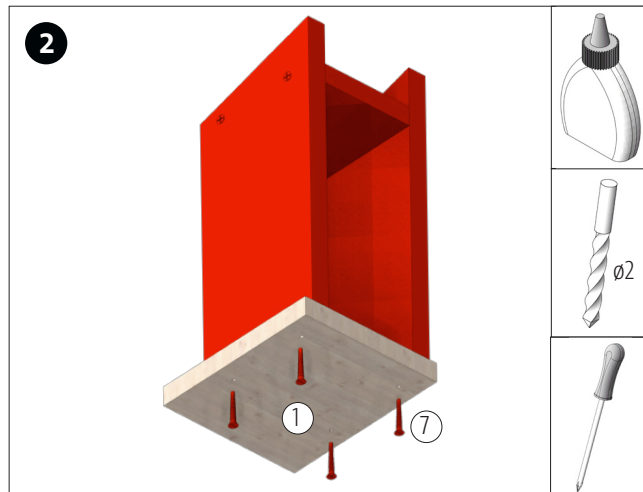
Material suministrado	Cantidad	Medidas (mm)	Aplicación	Pieza nº.
Tabla de madera	1	1045x95x12	Placa base	1
Tabla de madera	1	120x110x12	Tejado	2
Tabla de madera	1	80x60x12	Piso intermedio	3
Tabla de madera	2	180x80x12	Paredes laterales	4
Madera contrachapada con orificio	1	190x85x4	Pared trasera	5
Malla de metal	1	140x75	Reja	6
Tornillos	12	ø3x25	Fijación	7
Tornillos	6	ø3x12	Fijación de la pared trasera	8
Grapas	6	12x6	Fijación de la reja	9

Instrucciones de montaje 123.241
Hotel para insectos Easy



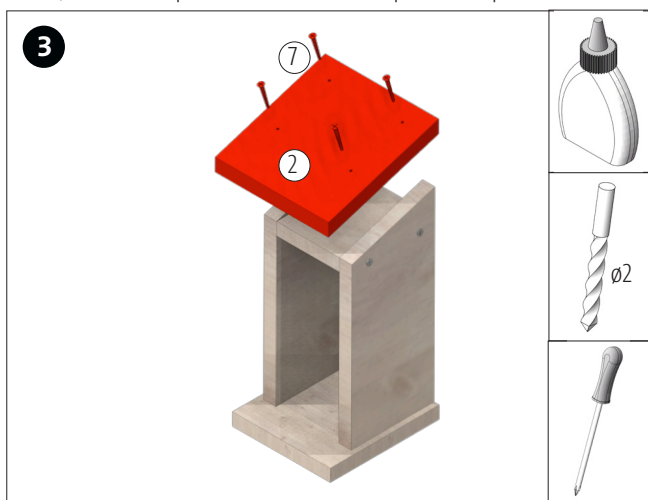
Encolar el piso intermedio (3) entre las paredes laterales (4) al ras con los bordes delantero y superior. Esperar a que la cola se haya secado bien antes de asegurar con tornillos (7).

Nota: ¡Los orificios para los tornillos deben perforarse previamente con



Pegar la placa base (1) desde abajo, al ras con el borde posterior y fijarla con 4 tornillos (7).

Nota: ¡Pretaladrar los orificios para los tornillos con un diámetro de 2

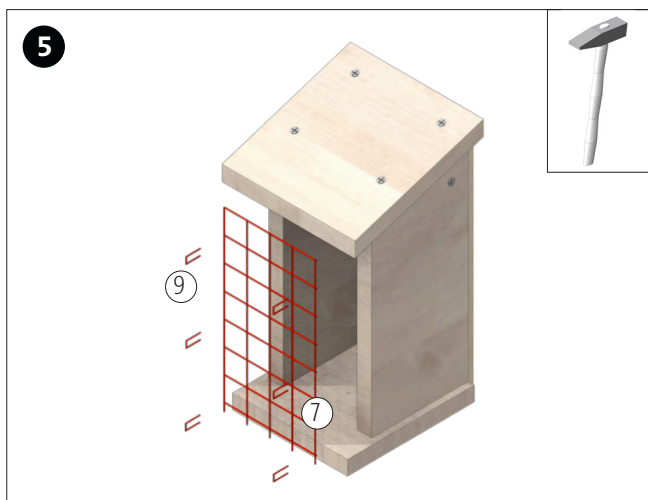


Encolar el tejado (2) y fijar con 4 tornillos (7).

Nota: ¡Pretaladrar los orificios para los tornillos!



Encolar la pared trasera (6) en posición centrada como se muestra en la imagen y fijarla con 6 tornillos (8). **Nota:** ¡Pretaladrar los orificios para los tornillos con un diámetro de 2 mm!



Sujetar la reja (7) con 6 grapas (9) una vez se haya rellenado (con piñas o materiales naturales del estilo).



¡Listo!

Huéspedes del hotel para insectos:



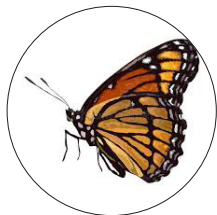
ESCARABAJOS Y MOSCAS (por ejemplo, mariquitas, escarabajos de tierra, crisopas)

Las crisopas comen todo de piojos y utilizan la habitación como refugio durante todo el año. Los huéspedes de insectos del hotel, como las mariquitas, a su vez, se alimentan de ácaros y pulgones y usan su habitación principalmente por la noche y en invierno. Con este hotel se puede disfrutar de un control natural de las plagas.



ABEJAS SOLITARIAS (por ejemplo, abejas carpinteras, abejas albañiles, abejas de seda)

Las ramas huecas de los juncos ofrecen un caldo de cultivo ideal para una amplia variedad de especies de abejas y avispas. Los huevos de los insectos se depositan en los tubos y luego la madre animal los "tapará" con una secreción. En la primavera, las larvas eclosionan y comen hasta llegar a sus nuevas vidas.



MARIPOSAS (por ejemplo, mariposas pavo real, mariposas moradas, colas de paloma)

A las mariposas les gusta ocupar esta habitación cuando hace mal tiempo y en invierno. A varios tipos de mariposas, como la mariposa de azufre, la mariposa pavo real, la dama pintada o la cola de paloma, les gusta esconderse en espacios huecos como estos y buscan descanso y refugio aquí.



AVISPAS (por ejemplo, avispas doradas pacíficas, avispas excavadoras, avispas de arcilla)

Estas "suites" son las preferidas por las avispas y abejas inofensivas. Ponen sus huevos en los agujeros perforados de 4 y 8 mm. Las crías se alimentan preferentemente con pulgones en primavera. Cuando comen, polinizan las flores del jardín y, por lo tanto, son muy bienvenidas por los beneficios que aportan.



Mariquitas (por ejemplo, mariquita ligera, mariquita de alfalfa, mariquita de siete puntos)

Estos insectos benéficos prefieren materiales naturales densos como la corteza de pino para anidar. Durante el día, reducen eficazmente las poblaciones de pulgones, cochinillas y arañas rojas de su jardín. Les gusta instalarse en esta habitación por la noche y generalmente en invierno.

Limpeza y cuidado del hotel para insectos

¿Se debe limpiar y hacer el mantenimiento de una casa de insectos?

Debido a que la pregunta de cómo limpiar un hotel de insectos surge una y otra vez, aquí hay una breve explicación:

Los hoteles para insectos siempre deben estar hechos de madera sin tratar. En la naturaleza, los insectos solo tienen acceso a materiales que no están impregnados con barnices químicos ni aceitados o encerados. Los olores extraños que se producen como resultado del tratamiento de la madera mantienen alejados a los insectos. La limpieza de hoteles para insectos tiene un efecto similar, ya que los productos de limpieza también tienen fragancia. Para limpiar un hotel de insectos, solo se debe usar agua limpia. Pero en realidad no es necesario limpiar el hotel. Después de cierto tiempo, la madera desarrolla una pátina natural con un color gris plateado. Tratarla con conservantes de madera artificial, aceite o cera evita que la madera se vuelva gris. Sin embargo, en el caso de un hotel de insectos, tales tratamientos de cuidado estarían a su vez asociados con olores extraños y, por lo tanto, deberían evitarse. En todo caso, se puede impregnar y proteger un hotel de insectos con un poco de cera de abeja natural o un poco de aceite de oliva o de girasol. Los olores asociados son naturales para los insectos y no son disuasivos. Los pasillos utilizados en un hotel de insectos tampoco deben limpiarse. Las abejas y las avispas prefieren hacerlo ellas mismas y, en algunas especies, las crías tardan casi un año en eclosionar. Por lo tanto, no hay necesidad de preocuparse de que las larvas ya no estén vivas.

Limpiar el hotel de telarañas

Las arañas se alimentan de insectos. Debido a que sospechan que hay presas ricas en las cercanías de un hotel de insectos, a las arañas de jardín en particular les gusta construir sus redes directamente en la ruta de vuelo de un hotel de insectos. Puede suceder que las abejas y avispas recién nacidas se conviertan en víctimas de una araña hambrienta en su primer vuelo. Por lo tanto, limpiar un hotel de insectos significa principalmente eliminar regularmente las telarañas que puedan estar presentes en la casa. No es necesario hacer nada más.

¿Se debe cambiar el relleno de un hotel para insectos?

Por norma general, no es necesario cambiar los materiales de relleno de un hotel de insectos. Pero de vez en cuando sucede que el viento y el clima, o los pájaros u otros animales roban abetos, piñas, paja o tallos de juncos. Se pueden rellenar los huecos resultantes en la primavera. Asegurarse de que el relleno esté bien colocado para que el clima y los animales no puedan quitarlos fácilmente. También se puede llenar el hotel con algunos tallos medulares, ya que algunas especies de abejas y avispas excavadoras prefieren estos tubos de cría "sin usar". Así se garantiza una diversidad aún mayor en el hotel de insectos. Para esto son adecuadas ramitas secas o tallos de, por ejemplo, moras, frambuesas, artemisa, cardos, rosas silvestres, bayas de saúco o bardana. Las abejas silvestres roerán su camino hacia la pulpa de la planta para hacer el nido.