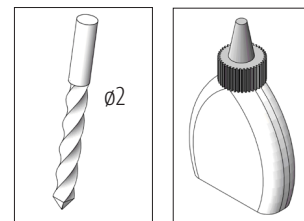


123.241

OPITEC Easy-Line Hôtel pour insectes avec grille sans contenu

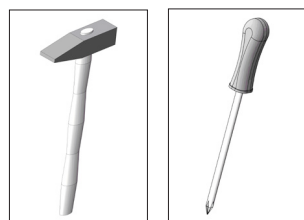


Outils nécessaires:



Foret

Colle à bois



Marteau

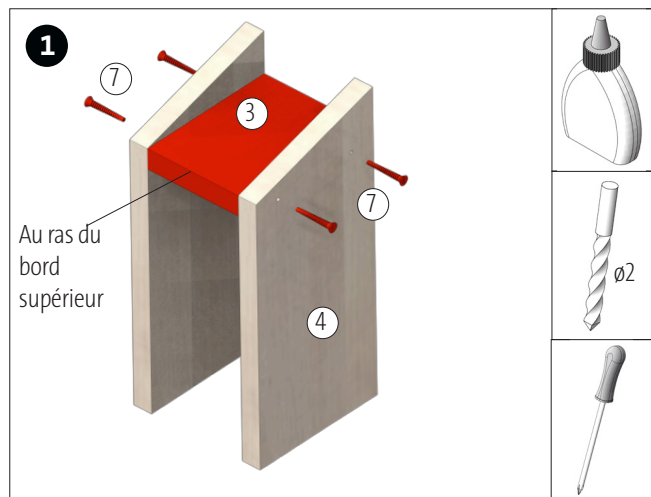
Tournevis
cruciforme

Avis

Les kits de construction d'OPITEC ne sauraient être considérés comme articles à caractère de jouet de type généralement commercialisé. Il faut plutôt les considérer comme des outils d'enseignement et d'apprentissage propres à accompagner un travail pédagogique. Ce kit de construction ne doit être construit et utilisé par les enfants et les jeunes adolescents que sous la direction et la surveillance d'adultes compétents. Ne convient pas aux enfants de moins de 36 mois. Risque d'étouffement!

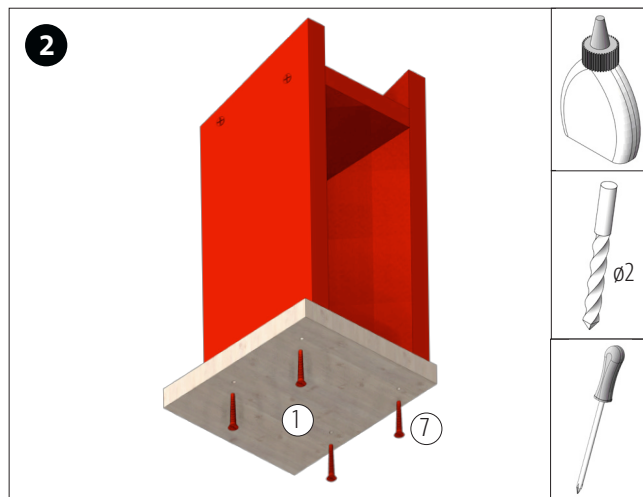
Contenu	nombre de pcs.	Dim. (mm)	Description	N° de pièce
Planche en bois	1	1045x95x12	plaque de base	1
Planche en bois	1	120x110x12	Toit	2
Planche en bois	1	80x60x12	plancher intermédiaire	3
Planche en bois	2	180x80x12	Parois latérales	4
Contreplaqué avec trou	1	190x85x4	panneau arrière	5
treillis soudé	1	140x75	grille	6
Vis	12	ø3x25	Fixation	7
Vis	6	ø3x12	Fixation de la paroi arrière	8
Agrafes	6	12x6	Fixation treillis soudé	9

Instructions de montage 123241
Easy Hôtel pour insectes, avec grille sans contenu



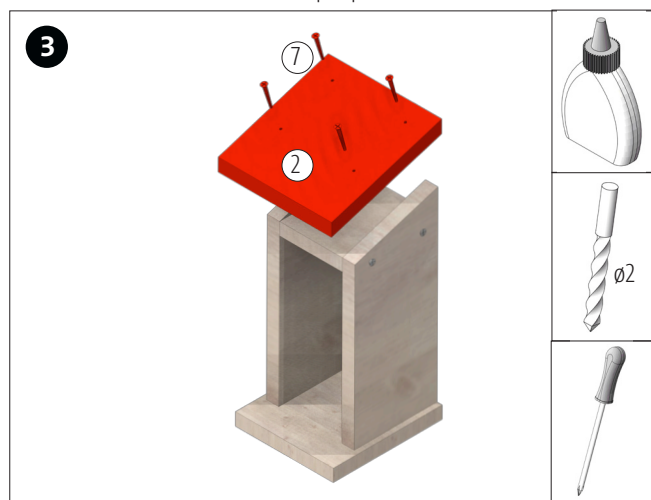
Coller le plancher intermédiaire (3), comme indiqué, à fleur du bord avant et du bord supérieur entre les parties latérales (4). Laisser bien sécher la colle. Fixer ensuite avec les vis (7).

Avis: Les trous de vis doivent être pré-perçés $\varnothing 2$ mm !



Collez la plaque de base (1) par le bas, au ras du bord arrière, et fixez-la avec 4 vis (7).

Avis: Pré-percez des trous de vis de $\varnothing 2$ mm !

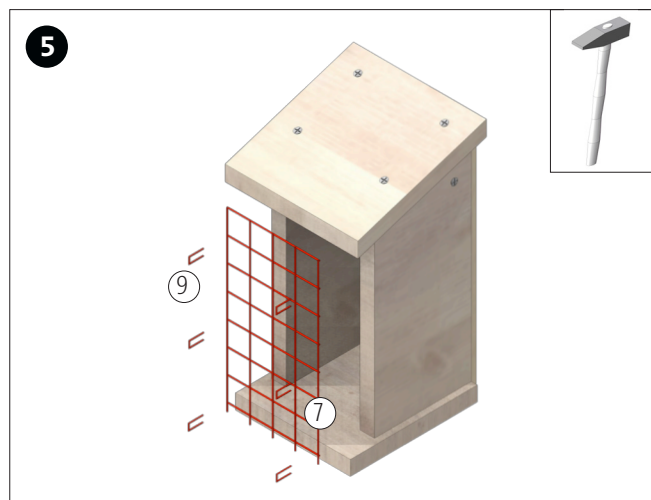


Coller le toit (2) et le fixer avec 4 vis (7).

Avis: Pré-percez les trous de vis !



Centrez la paroi arrière (6) comme indiqué, collez-la et fixez-la avec 6 vis (8). **Remarque :** pré-percez des trous de vis de $\varnothing 2$ mm !



Fixez le treillis soudé (7) avec les 6 agrafes (9) après avoir rempli avec des chevilles ou quelque chose de similaire.



Terminé!

Résidents des hôtels à insectes :



COLÉOPTÈRES ET MOUCHES (p. ex. coccinelles, carabes, chrysopes)

Les chrysopes se nourrissent de différents types de poux et utilisent leur chambre comme abri tout au long de l'année. Les hôtes des hôtels à insectes comme les coccinelles se nourrissent à leur tour d'acariens et de pucerons et utilisent leur chambre surtout la nuit et en hiver. Vous profitez ainsi d'une lutte naturelle contre les nuisibles.



ABEILLES SOLITAIRES (p. ex. abeilles charpentières, abeilles maçonnes, abeilles à soie)

Les branches de roseau creuses offrent des terrains de reproduction idéaux pour une grande variété d'espèces d'abeilles et de guêpes. Les œufs d'insectes sont pondus dans les tubes puis « emmurés » par l'animal mère avec une sécrétion. Au printemps, les larves éclosent et se frayent un chemin dans leur nouvelle vie.



PAPILLONS (p. ex. papillons paons, papillons violets, queues de pigeon)

Les papillons aiment occuper cette pièce par mauvais temps et en hiver. Divers types de papillons tels que le papillon soufre, le papillon paon, la dame peinte ou la queue de pigeon aiment se cacher dans des espaces creux comme ceux-ci et y chercher repos et abri.



GUÊPES (par exemple, guêpes dorées pacifiques, guêpes fouisseuses, guêpes d'argile)

Ces « suites » sont préférées par les guêpes et les abeilles inoffensives. Ils pondent leurs œufs dans les trous percés de 4 et 8 mm. L'élevage des jeunes se fait de préférence avec des pucerons au printemps. Lorsqu'ils se nourrissent, ils pollinisent les fleurs du jardin et sont donc des auxiliaires bienvenus.



COCCINELLE (p. ex. coccinelle légère, coccinelle de luzerne, coccinelle à sept points)

Ces insectes bénéfiques préfèrent les matériaux naturels denses tels que l'écorce de pin comme sites de nidification. En journée, ils réduisent efficacement les populations de pucerons, cochenilles et tétranyques dans votre jardin. Ils aiment s'installer dans cette pièce la nuit et généralement l'hiver.

Hôtel à insectes - nettoyage et entretien

Faut-il nettoyer et entretenir une maison pour insectes - oui ou non ? Parce que la question du nettoyage d'un hôtel à insectes revient régulièrement, voici une brève explication :

Les hôtels pour insectes devraient toujours être fabriqués en bois non traité. Dans la nature, les insectes n'ont accès qu'à des matériaux qui n'ont pas été vernis avec des lasures chimiques, ni huilés ou cirés. Les odeurs étrangères dues au traitement du bois éloignent les insectes. Un nettoyage de l'hôtel pour insectes a un effet similaire, car les produits de nettoyage contiennent également des substances odorantes. Celui qui souhaite nettoyer un hôtel pour insectes ne devrait donc utiliser que de l'eau claire. Mais en réalité, un nettoyage de l'hôtel pour insectes n'est pas du tout nécessaire. Après un certain temps, le bois se patine naturellement et prend une couleur gris-argent. L'application d'un produit de protection du bois artificiel, huile ou cire, empêche le bois de devenir gris. Dans le cas d'un hôtel pour insectes, de tels traitements d'entretien seraient toutefois liés à des odeurs étrangères et devraient donc être évités. Si vous le souhaitez, vous pouvez imprégner et entretenir un hôtel pour insectes avec de la cire d'abeille naturelle ou un peu d'huile d'olive ou de tournesol. Les odeurs qui en résultent sont naturelles pour les insectes et ne sont pas dissuasives. Les couloirs utilisés dans un hôtel à insectes ne doivent pas non plus être nettoyés. Les abeilles et les guêpes préfèrent s'en charger elles-mêmes. Chez certaines espèces, il faut presque une année entière pour que les descendants éclosent. Il ne faut donc pas craindre que les larves ne vivent plus derrière une chambre fermée.

Nettoyez l'hôtel à insectes et enlevez les toiles d'araignées

Les araignées se nourrissent d'insectes. Parce qu'elles pensent trouver de riches proies à proximité d'un hôtel à insectes, les araignées croisées, en particulier, construisent volontiers leurs toiles de roue directement dans la trajectoire d'un hôtel à insectes. Il peut ainsi arriver que des abeilles et des guêpes fraîchement écloses soient victimes d'une araignée affamée dès leur premier vol. Nettoyer un hôtel pour insectes signifie donc en premier lieu débarrasser régulièrement la maisonnette des toiles d'araignées éventuellement présentes. C'est tout ce qui est nécessaire.

Remplacer les matériaux dans l'hôtel pour insectes ?

En règle générale, il n'est pas nécessaire de remplacer les matériaux de remplissage d'un hôtel à insectes. Mais il arrive de temps en temps que le vent et les intempéries, ou encore les oiseaux ou d'autres animaux, dérobent des pommes de pin ou de sapin, de la paille ou des brins de roseau. Vous pouvez bien entendu combler les espaces ainsi créés au printemps. Veillez à ce que les remplissages soient toujours bien fixés afin qu'ils ne puissent pas être facilement enlevés par les intempéries et les animaux. Si vous le souhaitez, vous pouvez également remplir l'hôtel de quelques tiges contenant de la moelle, car certaines espèces d'abeilles et de guêpes fousseuses préfèrent ces tubes de reproduction "non utilisés". Vous pouvez ainsi assurer une diversité potentielle encore plus grande dans l'hôtel pour insectes. Des branches ou des tiges sèches de ronces, de framboises, d'armoise, de chardons, d'églantiers, de sureau ou de bardanes, par exemple, conviennent parfaitement. Les abeilles sauvages creusent ensuite un passage dans la moelle tendre de la plante pour y installer leur nid.