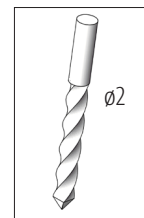


123.230

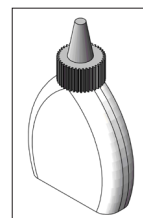
# Easy-Line Hotel per insetti senza contenuto



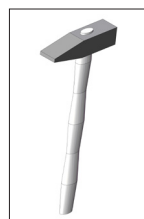
## Utensili necessari



Punte per  
trapano



Colla per legno



Martello

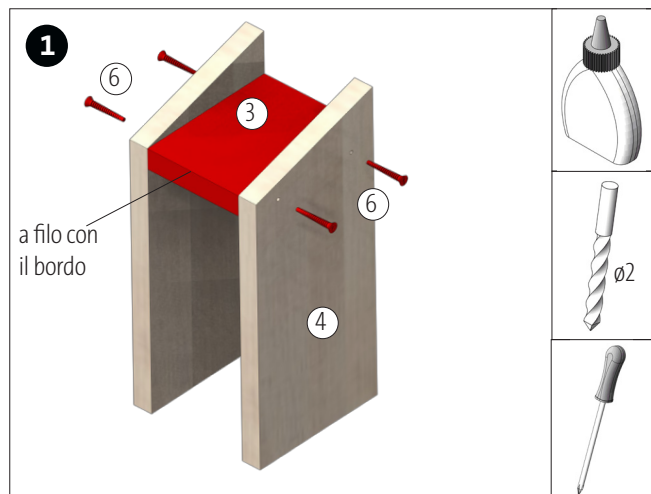


Cacciavite a croce

### Nota

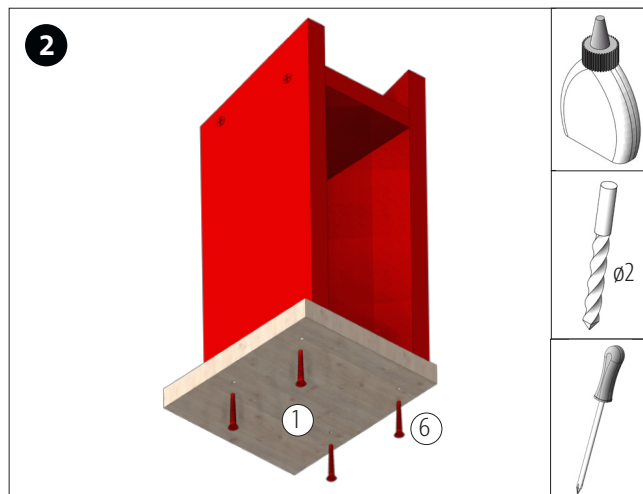
I kit della OPITEC non sono oggetti a carattere ludico che normalmente si trovano in commercio, ma sussidi didattici atti a sostenere l'insegnamento e l'apprendimento. Questi kit possono essere costruiti ed utilizzati da bambini e ragazzi solo sotto la guida e la supervisione di adulti esperti. Non adatto per bambini sotto i 36 mesi. Pericolo di soffocamento!

Lista componenti	Quantità	Misure (mm)	Descrizione	Parte Nr.
Tavola di legno	1	105x95x12	piastra di base	1
Tavola di legno	1	120x110x12	tetto	2
Tavola di legno	1	80x60x12	piano intermedio	3
Tavole di legno	2	180x80x12	parti laterali	4
Compensato con foro	1	190x85x4	parte posteriore	5
Viti	12	Ø3x25	fissaggio	6
Viti	6	Ø3x12	fissaggio parte posteriore	7



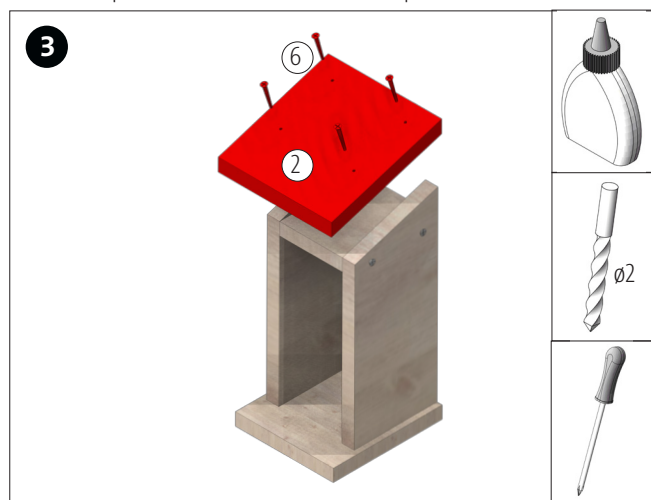
Incolla il piano intermedio (3) tra le parti laterali (4) a filo con il bordo anteriore e superiore, come mostrato. Lascia asciugare bene la colla. Poi fissalo con le viti (6).

**Nota:** i fori per le viti  $\varnothing 2$  mm devono essere preforati.



Incolla la piastra di base (1) dal basso, a filo con il bordo posteriore e fissala con 4 viti (6).

**Nota:** i fori  $\varnothing 2$  mm devono essere preforati!



Incolla il tetto (2) e fissalo con 4 viti (6).

**Nota:** i fori devono essere preforati!



Incolla la parete posteriore (5) centrata come mostrato e fissala con 6 viti (7). **Nota:** i fori  $\varnothing 2$  mm devono essere preforati!



Finito!

**Ospiti degli hotel per insetti:**



**COLEOTTERI & MOSCHE (ad es. coccinelle, carabidi, crisopidi)**

I crisopidi mangiano tutti i tipi di pidocchi e usano la loro stanza d'hotel come rifugio per tutto l'anno. Altri ospiti dell'hotel per insetti, come le coccinelle, si nutrono di acari e pidocchi delle piante e rimangono nella loro stanza principalmente di notte e in inverno. In questo modo potrai beneficiare di una disinfestazione naturale del tuo giardino.



**API SOLITARIE (es. api carpentiere, api muratori, api collette)**

I rami di canna cavi offrono un terreno fertile ideale per un'ampia varietà di api e vespe. Le uova degli insetti vengono deposte nei rami cavi e poi "murate" dalle madri con una particolare secrezione. In primavera, le larve si schiudono e si fanno strada nelle loro nuove vite.



**FARFALLE (ad es. occhio di pavone, aurora, farfalla sfinge)**

Le farfalle amano occupare la loro stanza d'hotel in caso di maltempo e in inverno. Vari tipi di farfalle come le cedronelle, le occhio di pavone, le vanessa del cardo o le farfalle sfinge amano nascondersi in cavità per trovare riposo e riparo.



**VESPE (ad es. vespe dorate pacifiche, vespe scavatrici, vespe d'argilla)**

Queste "suite" sono preferite da innocue vespe e api. Depongono le loro uova nei fori praticati da 4 e 8 mm. L'alimentazione dei piccoli comprende preferibilmente pidocchi delle piante in primavera. Durante l'alimentazione, impollinano i fiori del giardino e sono quindi graditi ospiti.



**COCCINELLE (ad es. coccinella a dieci punti, coccinella dell'erba medica, coccinella a sette punti)**

Questi piccoli insetti preferiscono materiali naturali densi come la corteccia di pino come siti di nidificazione. Durante il giorno, riducono efficacemente le popolazioni di pidocchi delle piante, cocciniglie e acari del tuo giardino. A loro piace stabilirsi nella stanza d'hotel di notte e d'inverno.

**Hotel degli insetti - Pulizia e cura**

**È necessario pulire e curare una casa per insetti: sì o no?**

**Poiché la domanda sulla pulizia dell'hotel per insetti si ripresenta più volte, ecco una breve spiegazione:**

Gli hotel per insetti devono essere sempre realizzati con legno non trattato. In natura, gli insetti stanno a contatto solo con materiali naturali che non sono né ricoperti con smalti chimici né oliati o cerati. Gli odori estranei che si formano a seguito del trattamento del legno tengono lontani gli insetti. La pulizia degli hotel per insetti ha un effetto simile, poiché i detergenti contengono sostanze profumate. Se vuoi pulire un hotel per insetti, dovresti quindi usare solo acqua pulita. Ma in realtà una pulizia dell'hotel per insetti non è affatto necessaria. Dopo un certo tempo, il legno sviluppa una patina naturale di colore grigio-argento. Trattandolo con conservanti artificiali per legno, olio o cera si blocca questo processo naturale di ingrigimento del legno. Nel caso di un hotel per insetti, tuttavia, tali trattamenti di cura sarebbero a loro volta associati a odori estranei per gli insetti e dovrebbero quindi essere evitati. Semmai, puoi impregnare e mantenere un hotel per insetti con della cera d'api naturale o dell'olio d'oliva o di girasole. Gli odori associati sono naturali per gli insetti e non sono deterrenti. Anche i corridoi utilizzati in un hotel per insetti non dovrebbero essere puliti. Le api e le vespe preferiscono farlo da sole. Per alcune specie, ci vuole quasi un anno prima che la prole si schiuda. Non c'è quindi bisogno di preoccuparsi che le larve non vivano più dietro una camera chiusa.

**Pulizia dell'hotel per insetti e rimozione di ragnatele**

I ragni si nutrono di insetti. Poiché sospettano una preda ricca nelle vicinanze di un hotel per insetti, i ragni da giardino amano costruire le loro ragnatele direttamente nella traiettoria di volo di un hotel per insetti. Quindi può succedere che le api e le vespe appena nate diventino vittime di un ragno affamato al loro primo volo. Pulire un hotel per insetti significa quindi principalmente rimuovere regolarmente le ragnatele che potrebbero circondarlo. Non è necessario altro.

**È necessario sostituire i materiali nell'hotel per insetti?**

Di norma, non è necessario sostituire i materiali di riempimento di un hotel per insetti. Ma di tanto in tanto capita che vento e intemperie, uccelli o altri animali rubino steli di abeti, pigne, paglia o canne. In questo caso potrai colmare gli spazi vuoti in primavera. Assicurati che il materiale sia sempre ben posizionato in modo che non possa essere facilmente rimosso da intemperie e da animali. Se desideri, puoi anche riempire l'hotel con alcuni steli midollosi. Alcune specie di api e vespe scavatrici preferiscono questi tubi di covata "non utilizzati". In questo modo è possibile garantire una grande diversità nell'hotel degli insetti. Quindi sono adatti ramoscelli secchi o steli di more, lamponi, artemisia, cardi, rose selvatiche, bacche di sambuco o bardana. Le api selvatiche poi si fanno strada nella morbida polpa della pianta per il loro nido.