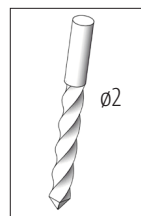


123.115

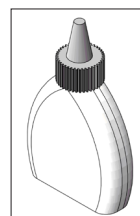
OPITEC Easy-Line bloembak Jürgen



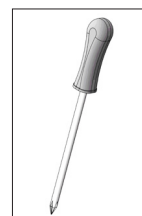
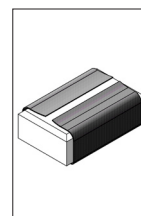
Benodigd gereedschap:



Boortje



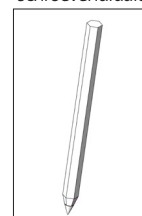
Houtlijm

Kruiskop
schroevendraaier

Schuurpapier



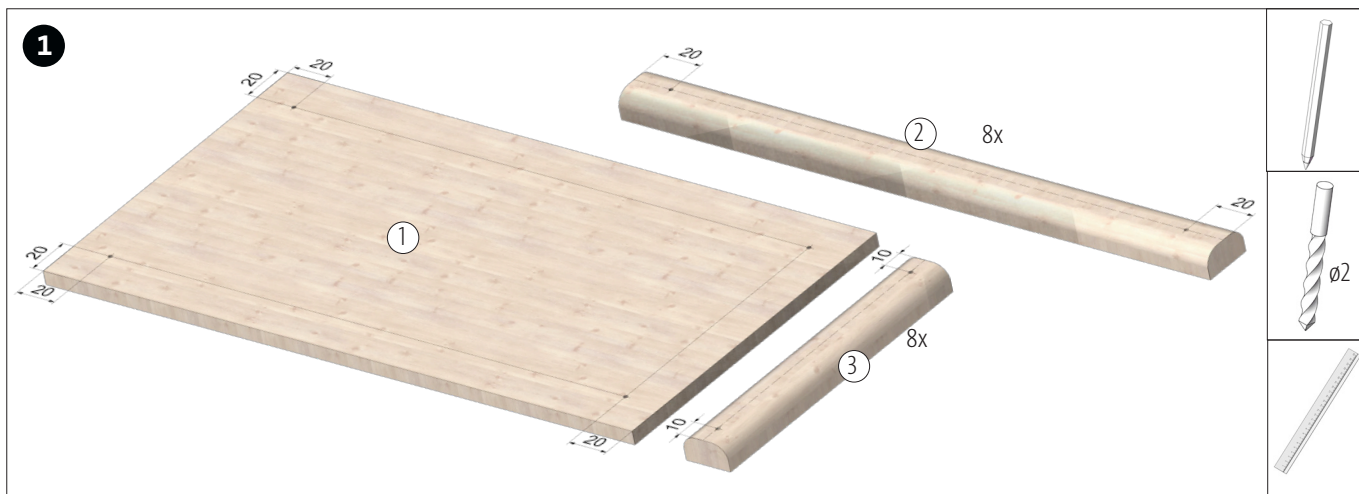
Liniaal

Schrijf/tekenpot-
lood

Opmerking

Opitec bouwpakketten zijn na afbouw geen speelgoed, maar leermiddelen als ondersteuning in het onderwijs. Dit bouwpakket mag door kinderen en jongeren alleen onder toezicht van een volwassene worden gebouwd en gebruikt. Niet geschikt voor kinderen jonger dan 36 maanden. Verstikkingsgevaar!

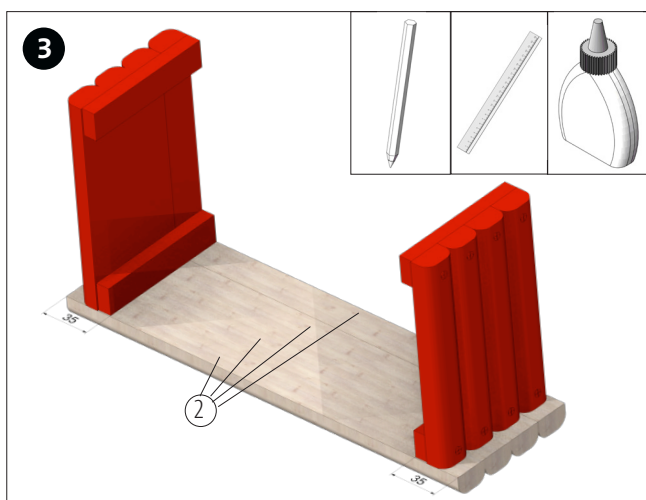
Stuklijst	Aantal	Afm. (mm)	Omschrijving	Nr.
Houten plank	1	320x165x8	Bodemplaat	1
Houten profiellijst	8	320x23x15	Zijkanten	2
Houten profiellijst	10	150x23x15	Zijkant/pootjes	3
Houten lat	4	95x20x10	Verbindingslatjes	4
Spaanplaat schroeven	36	ø3x25	Bevestiging zijkanten	5
Spaanplaat schroeven	4	ø3x20	Bevestiging bodemplaat	6



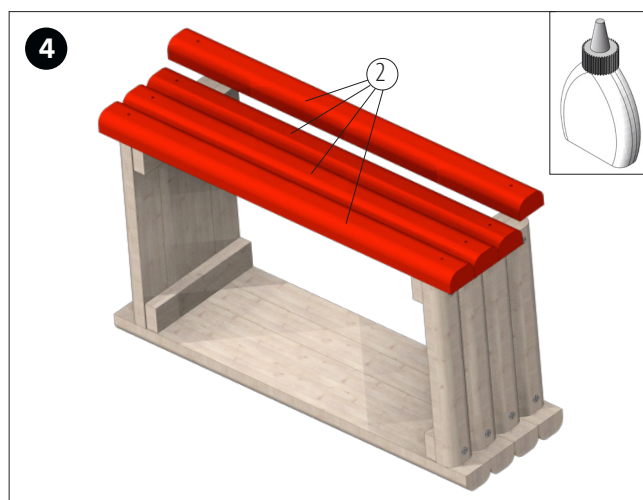
Markeer de positie van de gaten op de houten plank (1) en de houten profellijsten (2+3) en \varnothing 2mm doorboren.
Opmerking: 2 profellijsten (3) krijgen geen gaten!



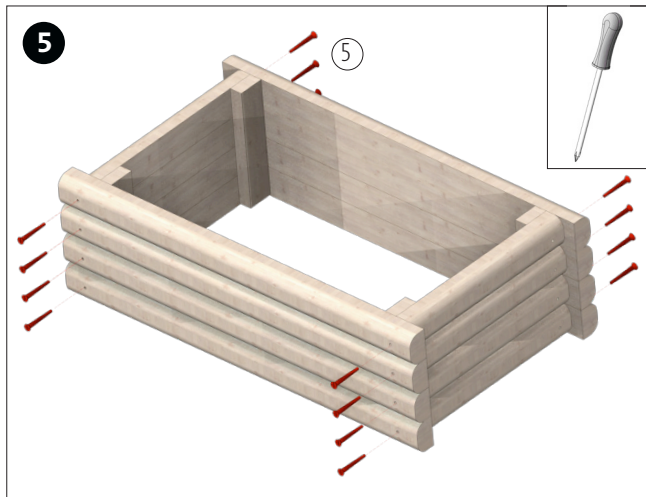
4 profellijsten (3) en 2 houten latten (4) zoals afgebeeld, tot een zijkant lijmen. Aansluitend met de 8 schroeven (5) vastzetten. Dit alles met de overige 4 geboorde profellijsten (3) en 2 houten latten (4) herhalen.



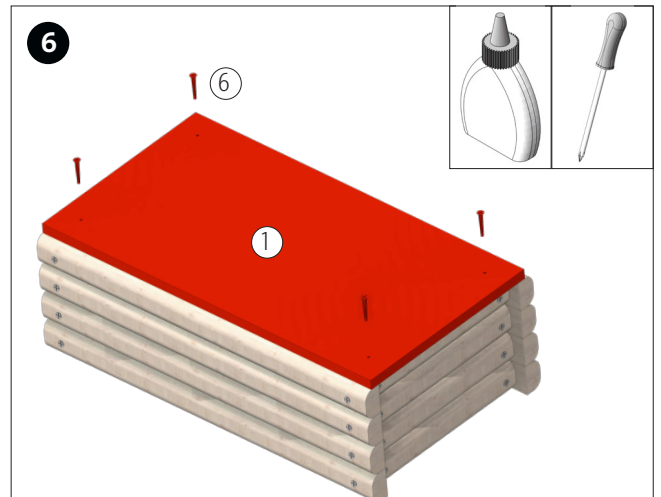
Op de beide zijanten zoals afgebeeld de 4 profellijsten (2) lijmen.
Opmerking: Meet en markeer de positie voordat u gaat lijmen.



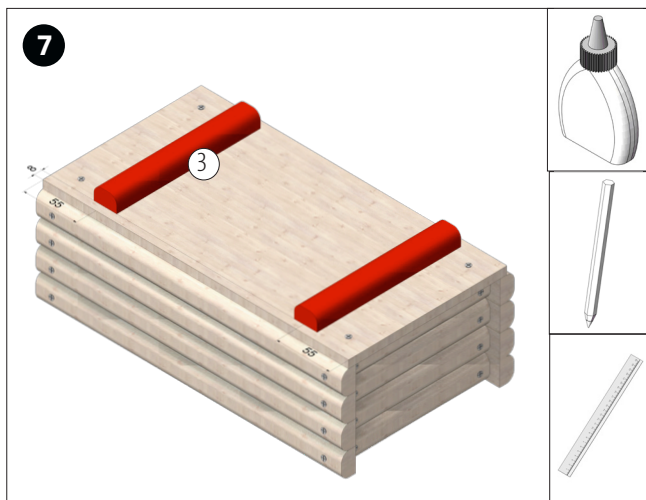
Lijm de overige 4 profellijsten (2) zoals afgebeeld.
 Lijm goed laten drogen.



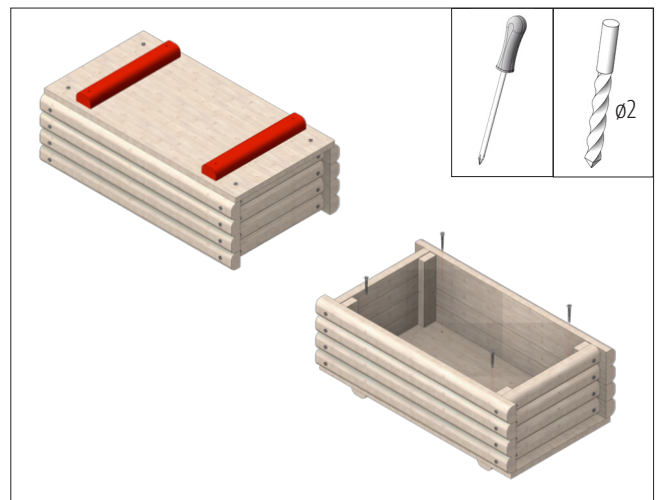
De zijkanten met de schroeven (5) zoals afgebeeld, vastzetten.



Lijm de bodemplaat (1) en met de schroeven (6) vastzetten.



Lijm tot slot de twee ongeboorde houten profiellijsten (3) vast.



Door de bodemplaat en de pootjes, $\varnothing 2$ mm voorboren. Aansluitend met de overige 4 schroeven (5) vastzetten.

