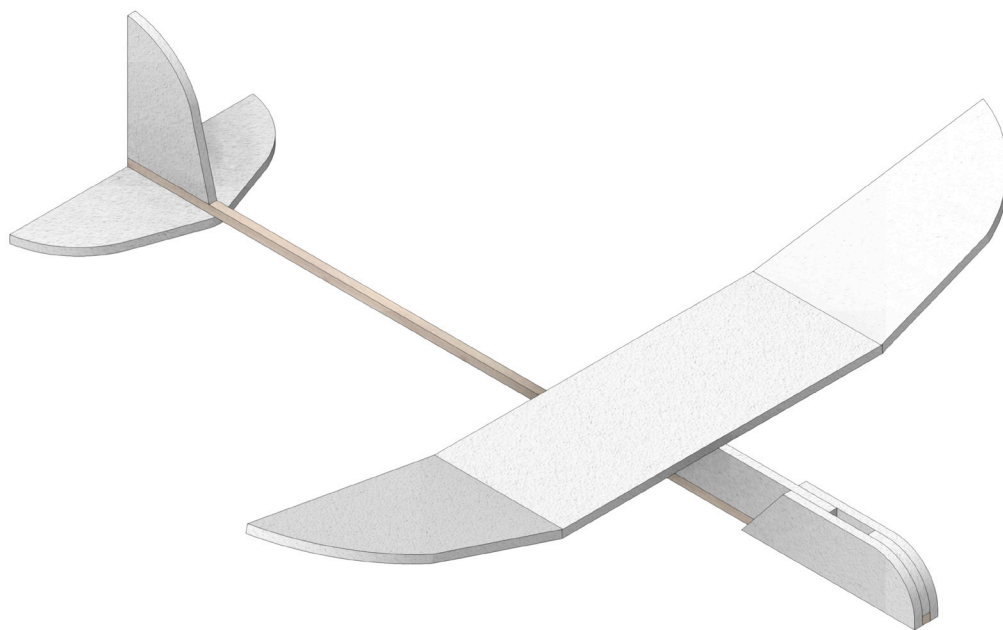
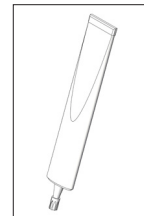


123.045

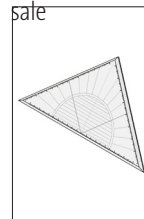
Easy-Line Aliante



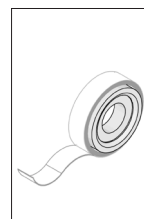
Utensili necessari:



Colla univ-
erse



Goniometro

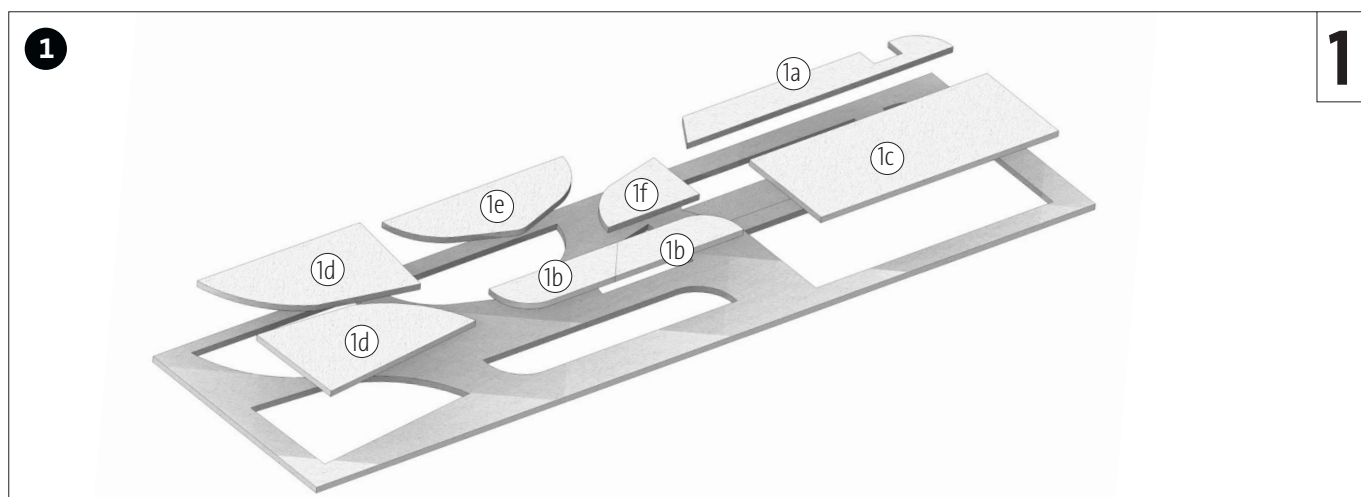


Nastro adesivo

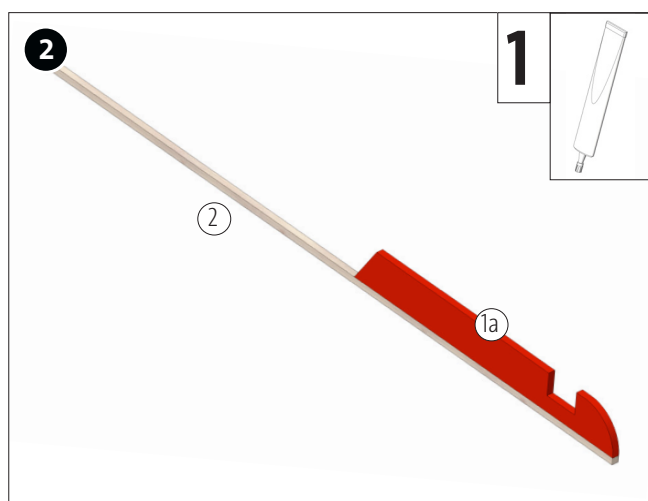
Avvertenza

I kit della OPITEC non sono oggetti a carattere ludico che normalmente si trovano in commercio, ma sussidi didattici atti a sostenere l'insegnamento e l'apprendimento. Questi kit possono essere costruiti ed utilizzati da bambini e ragazzi solo sotto la guida e la supervisione di adulti esperti. Non adatto per bambini sotto i 36 mesi. Pericolo di soffocamento!

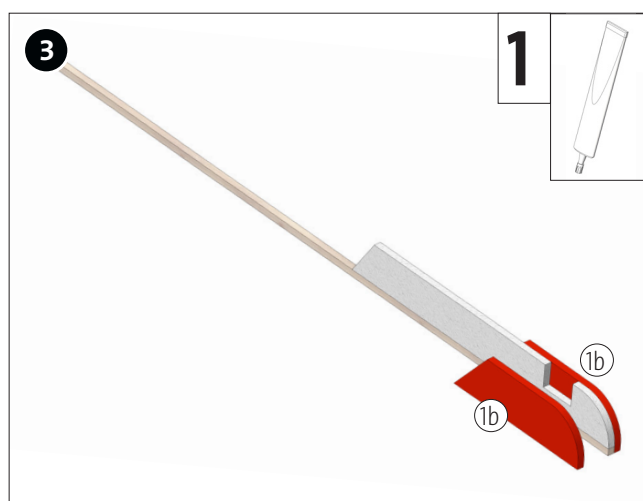
Lista componenti	Quantità	Misure (mm)	Descrizione	Parte Nr.
Espanso rigido perforato	1	410x114x3	single parti	1
Listello di legno	1	310x3x3	vettore	2
Sfere di metallo	20		Pesi	3
Carta vetrata	1		lavorazione bordi	4



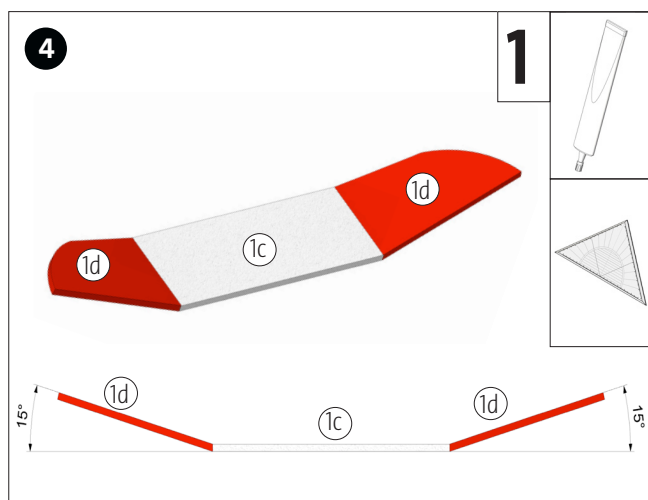
Stacca le singole parti (1a-1f) dal pannello di espanso rigido (1).



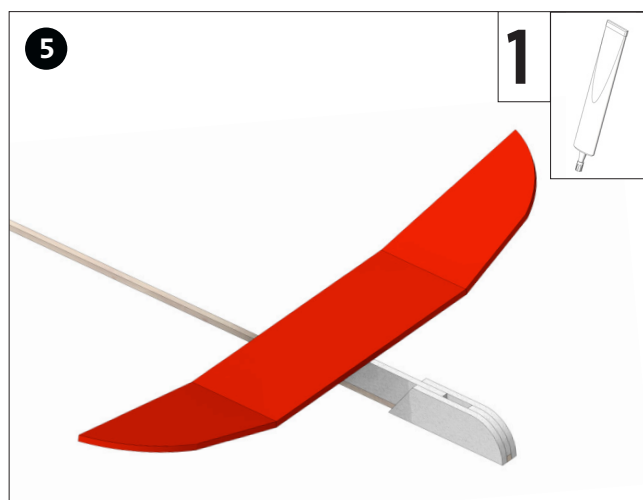
Incolla la parte (1a) a filo con il bordo anteriore sul listello di legno (2).



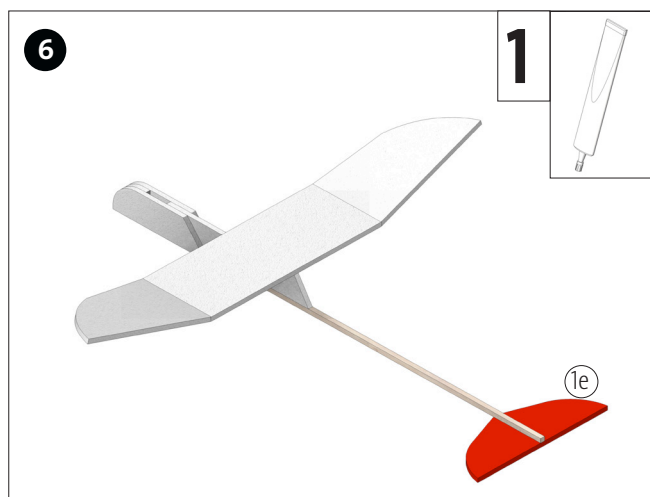
Incolla la parte (1b) sulla parte (1a) da entrambi i lati, come mostrato.



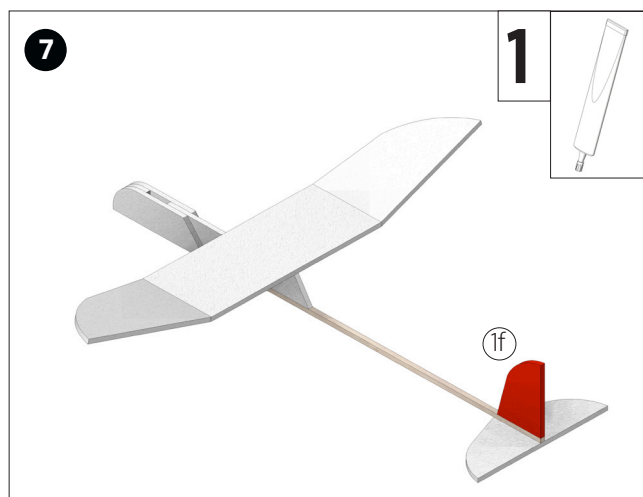
Per l'alettone, incolla le due parti (1d) alla parte (1c) inclinandola di un 15°.



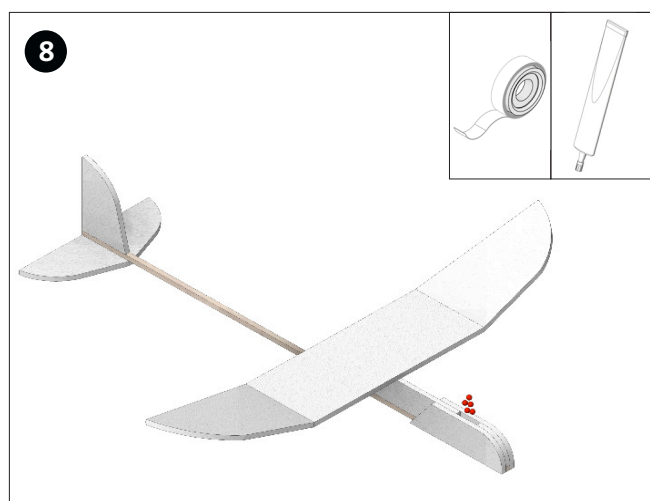
Incolla l'alettone completato centrato come mostrato.



Incolla l'elevatore (1e) dal basso a filo con il bordo posteriore.



Incolla il timone laterale (1f) dall'alto a filo con il bordo posteriore.



Pesatura a gravità:
Inserisci tante sfere d'acciaio nell'apposito spazio, finchè il modello appeso ad un filo non rimane in posizione orizzontale. Chiudi lo spazio con del nastro adesivo.