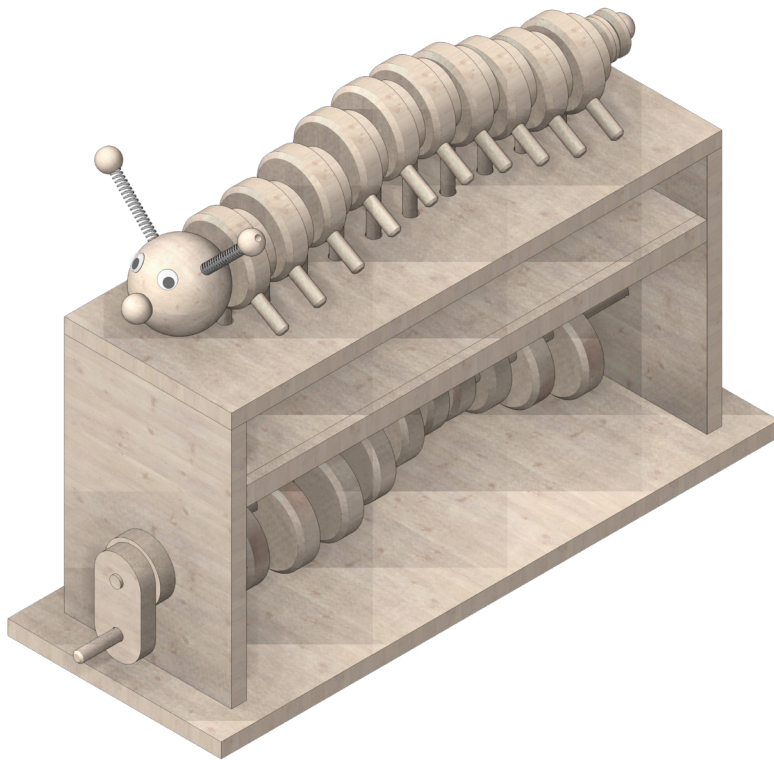
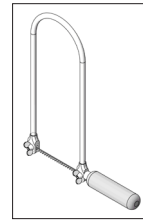


122.980

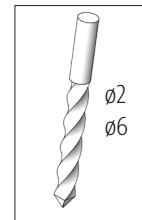
Chenille mécanique Kraupe



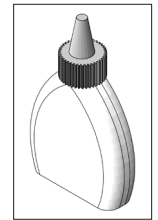
Outils nécessaires:



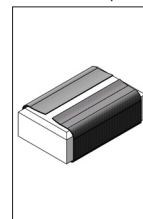
Scie sauteuse
ou à découper



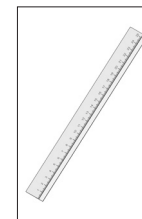
Foret



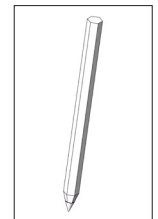
Colle à bois



Papier-émeri



Règle



Crayon



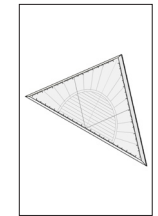
Ruban adhésif



Pince coupante
de côté



Poinçon



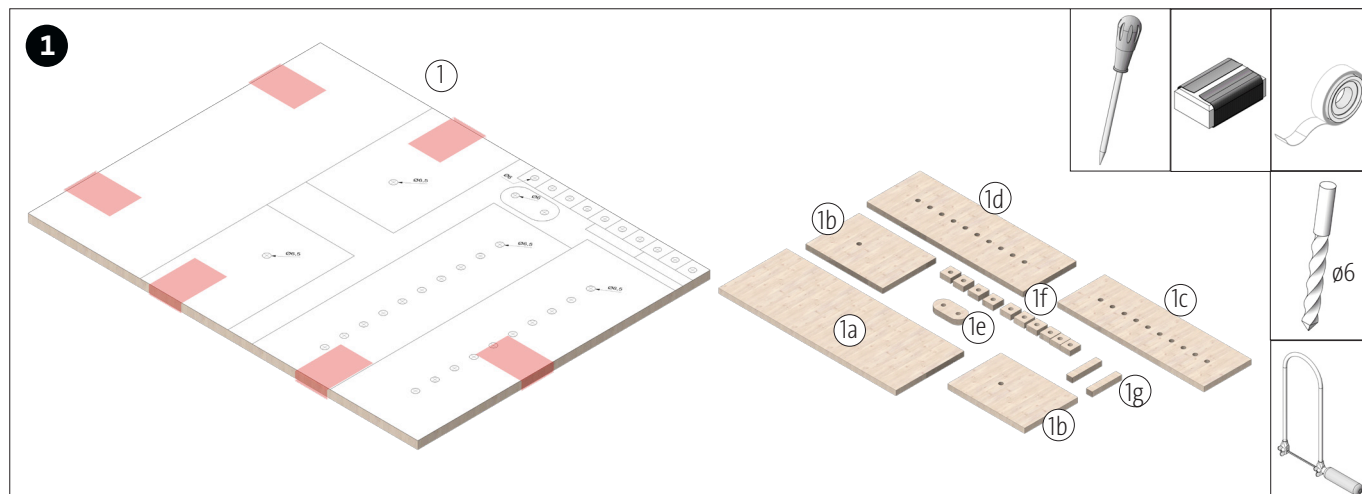
Equerre

Avis

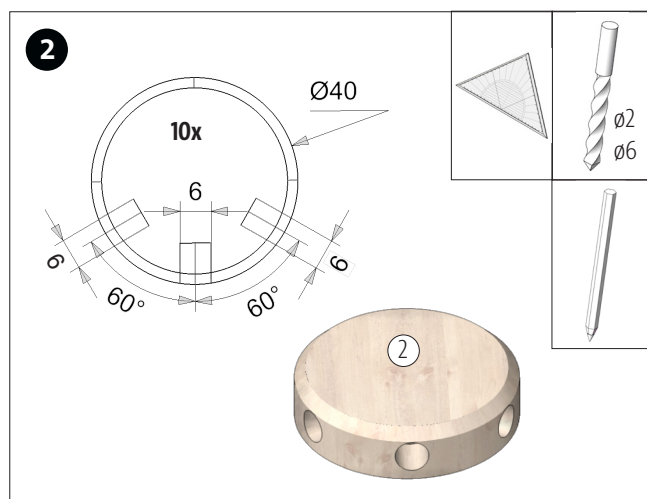
Les kits de construction d'OPITEC ne sauraient être considérés comme articles à caractère de jouet de type généralement commercialisé. Il faut plutôt les considérer comme des outils d'enseignement et d'apprentissage propres à accompagner un travail pédagogique. Ce kit de construction ne doit être construit et utilisé par les enfants et les jeunes adolescents que sous la direction et la surveillance d'adultes compétents. Ne convient pas aux enfants de moins de 36 mois. Risque d'étouffement!

Contenu	nombre de pcs.	Dim. (mm)	Description	N° de pièce
Contreplaqué	1	400x300x8	Plaque de base	1
roue en bois tendre	20	ø40	corps de chenille	2
Roue en bois	12	ø30	corps de chenille	3
Roue dentée	2	ø20	corps de chenille	4
Boule en bois	2	ø12	Nez/Partie cérébrale	5
Boule en bois	1	ø40	Tête	6
Boule en bois percée	2	ø10	capteur	7
Baguette ronde	11	ø6x150	capteur	8
Baguette ronde	1	ø6x300	vilebrequin	9
Latte en bois	2	300x10x5	Barre latérale	10
ressort de compression	1	150x5x0,5	capteur	11
Yeux mobiles	2	ø10	yeux	12

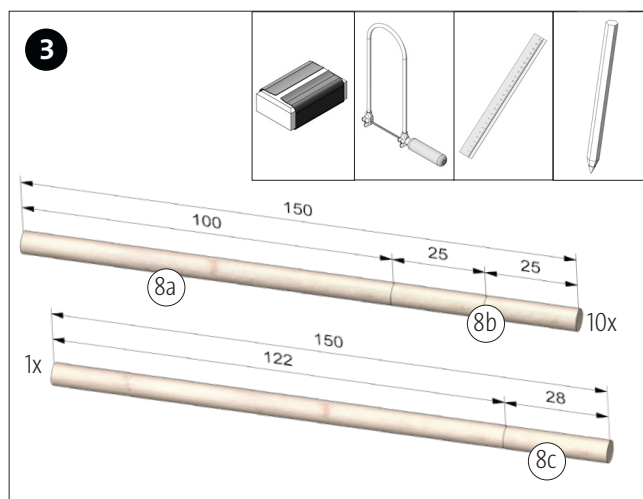
Instructions de montage 122.980
Chenille mécanique Kraupe



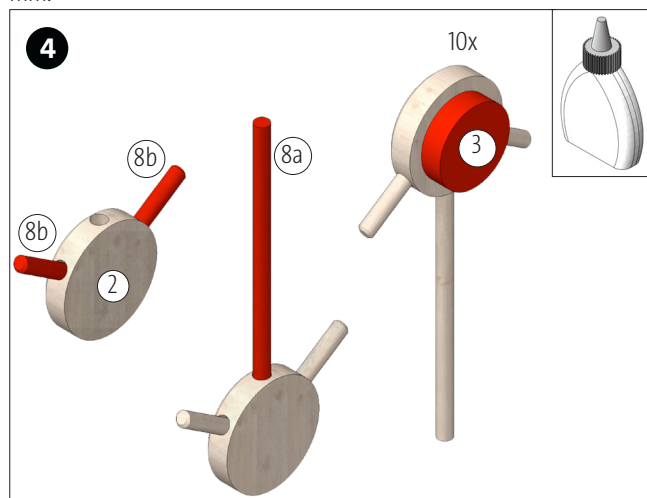
Découpez le gabarit (page 7-13) et collez-le. Collez ensuite le gabarit sur la plaque de base comme indiqué. Marquez et percez tous les trous. Sciez toutes les pièces individuelles et nettoyez les traits de scie.



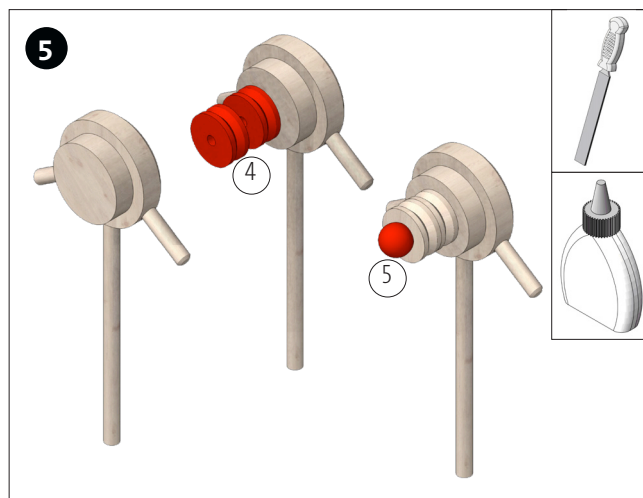
Prenez 10 roues en bois tendre et marquez la position des trous après avoir mesuré. Percez ensuite les trous à environ 5 mm de profondeur avec un foret de $\varnothing 2$ mm. Percez ensuite avec précaution jusqu'à $\varnothing 6$ mm.



Coupez 10 barres rondes (8a-8c), comme illustré, selon les dimensions. Coupez le reste des barres rondes de la même manière. Nettoyez les traits de scie.

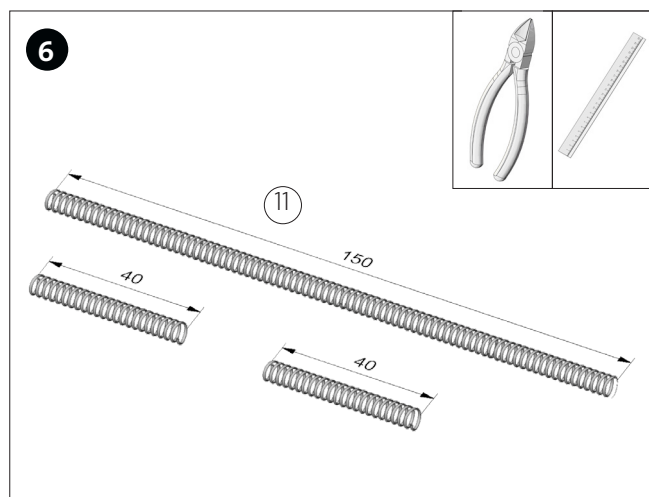


Collez une barre ronde (8b), comme indiqué, dans chacun des trous extérieurs de la roue en bois percée (2). Collez ensuite la barre ronde (8a) dans le trou central. Pour finir, collez une roue en bois (3) centrée. Répétez cette opération pour toutes les roues en bois percées.

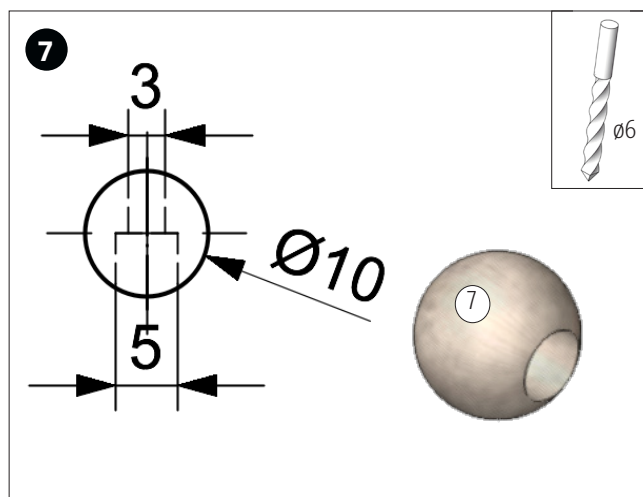


Pour la partie arrière de la chenille, collez 2 roues à ficelle (4) sur un élément de chenille terminé. Pour finir, collez une boule de bois (5). Remarque : pour une meilleure tenue, dépolir la boule de bois à la lime.

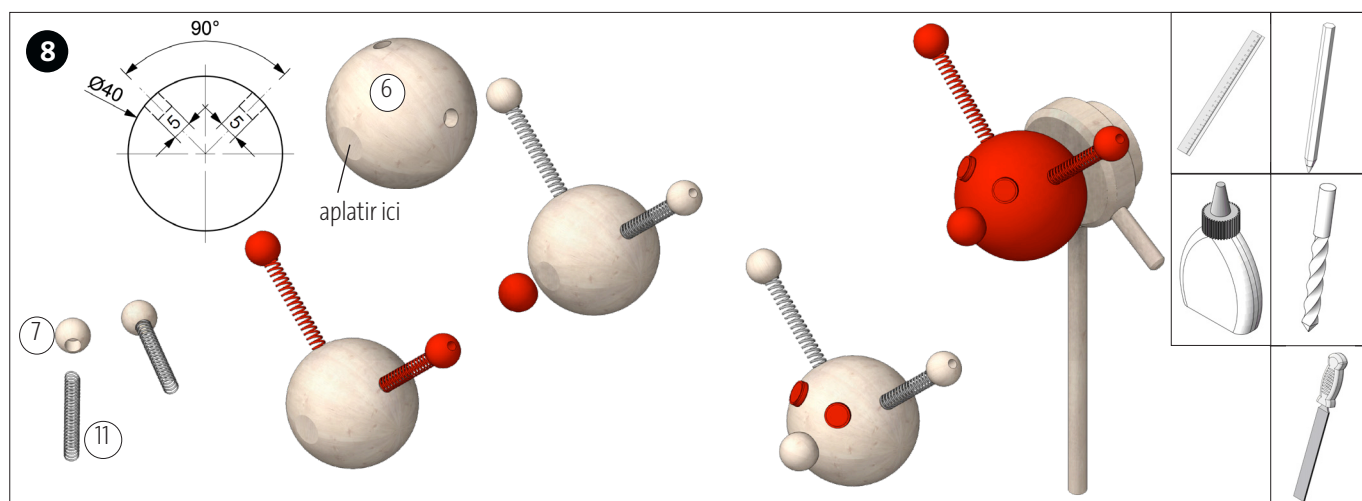
Instructions de montage 122.980
Chenille mécanique Kraupe



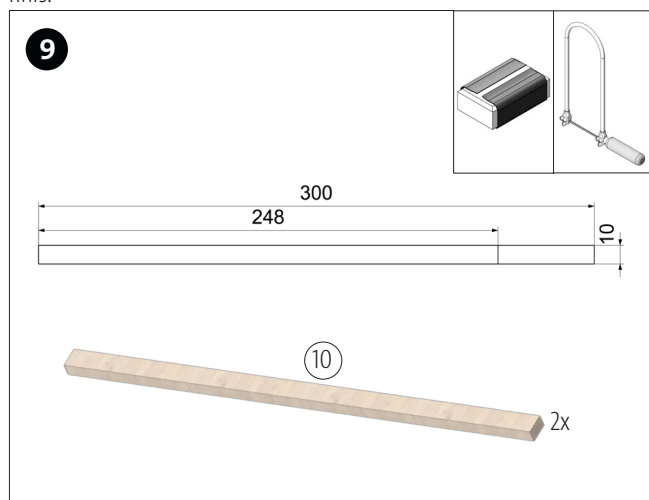
Couper deux morceaux de 40 mm de long du ressort de compression (11).



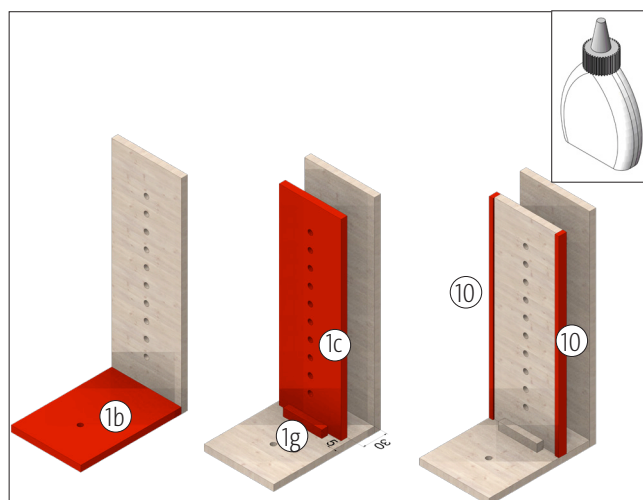
Percez le trou dans les deux boules en bois (7) d'un côté à $\varnothing 6$ mm.



Percez les trous pour les palpeurs à environ 5 mm de profondeur dans la boule de tête en bois (6) comme indiqué. Aplatir les zones de colle sur la tête. Collez ensuite les deux morceaux de ressort de compression (11) chacun dans une boule en bois (7). Collez les capteurs finis dans les trous de la tête. Aplatissez et collez la boule en bois pour le nez (5). Ensuite, collez les yeux tremblants. Enfin, collez la tête centrée sur l'un des maillons de chenille finis.

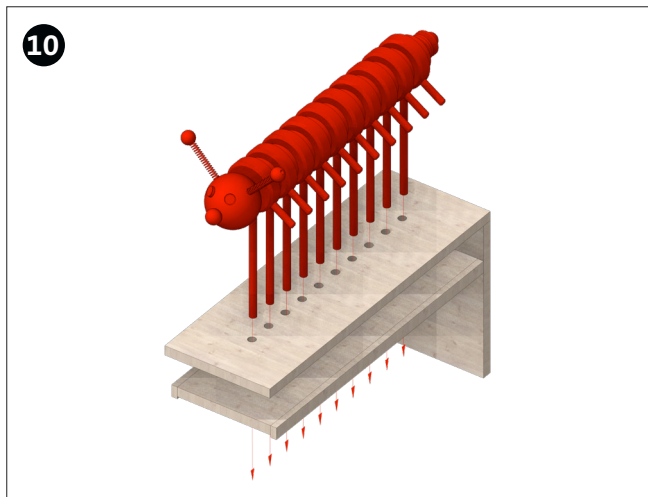


Raccourcissez les deux bandes de bois (10) à 248 mm et nettoyez les traits de scie.

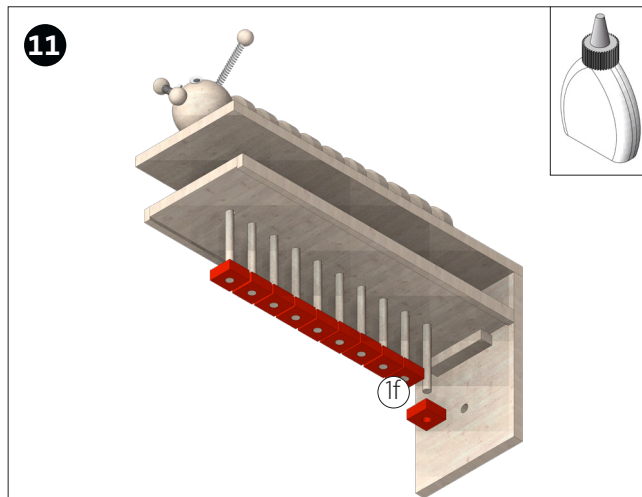


Collez un panneau latéral (1b) comme indiqué. Après séchage de la colle, collez le panneau intermédiaire (1c) à une distance de 30 mm du panneau de recouvrement et le stabiliser avec un morceau de bois (1g). Collez les deux bandes de bois (10) sur la plaque intermédiaire (1c) des deux côtés, comme indiqué.

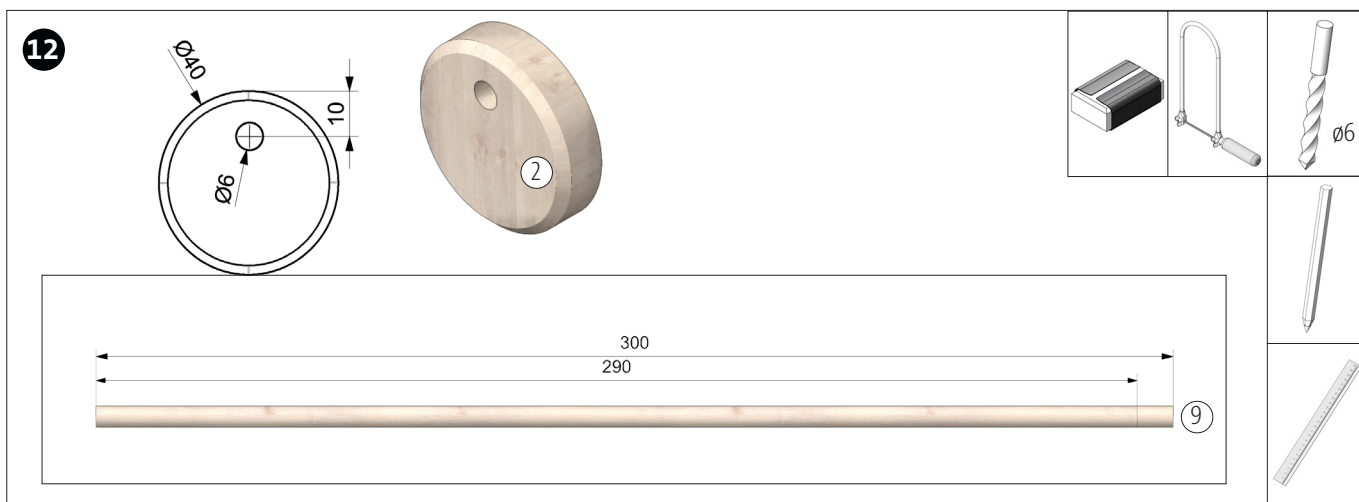
Instructions de montage 122.980
Chenille mécanique Kraupe



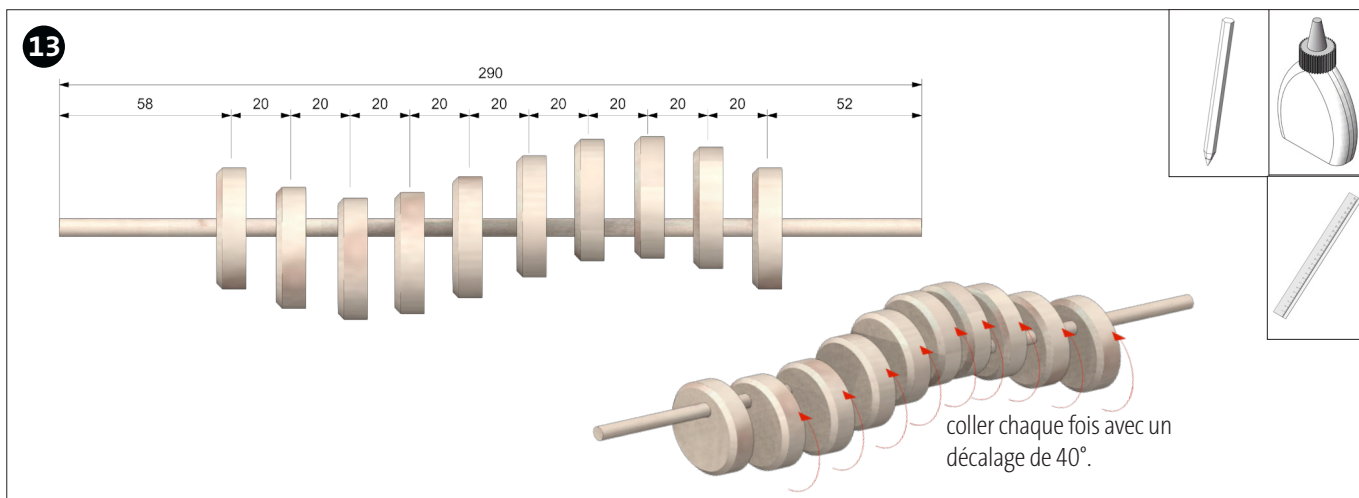
Insérez les 10 pièces de chenille finies dans les trous des plaques supérieure et intermédiaire.



Coller les bouchons (1f) par le bas à fleur de l'extrémité de la tige.

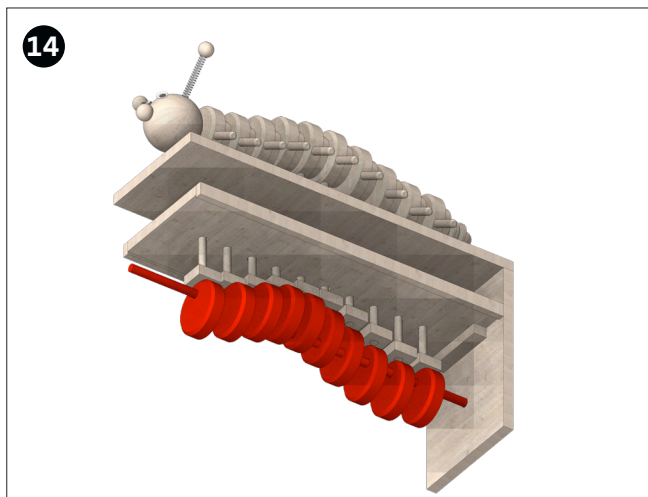


Marquez et percez un trou de $\varnothing 6$ mm sur chacune des 10 roues restantes (2) comme indiqué. Raccourcissez la tige (9) à 290 mm et nettoyez le trait de scie.

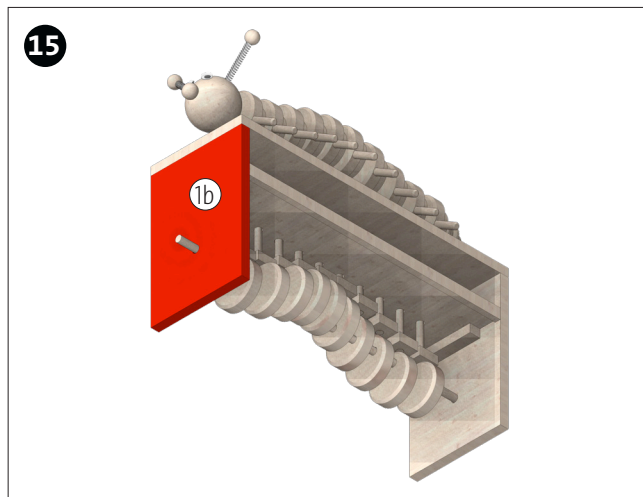


Mesurer et marquer la position des roues sur la tige (9). Collez ensuite les roues, tournées de 40° comme indiqué, sur l'arbre.

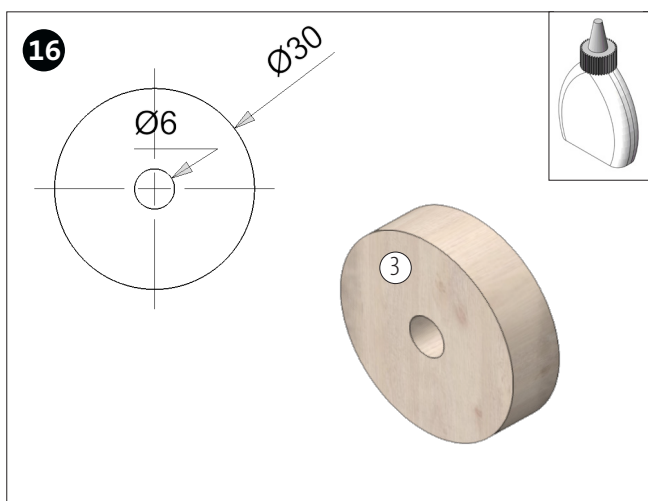
Instructions de montage 122.980
Chenille mécanique Kraupe



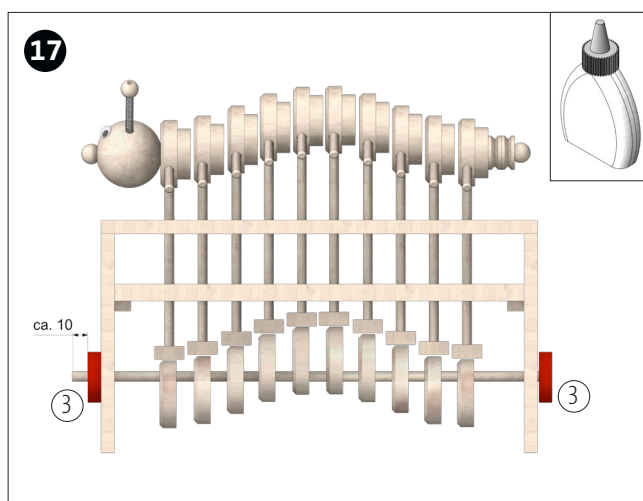
Insérez le vilebrequin fini de sorte que les roues individuelles soient centrées sous les butées.



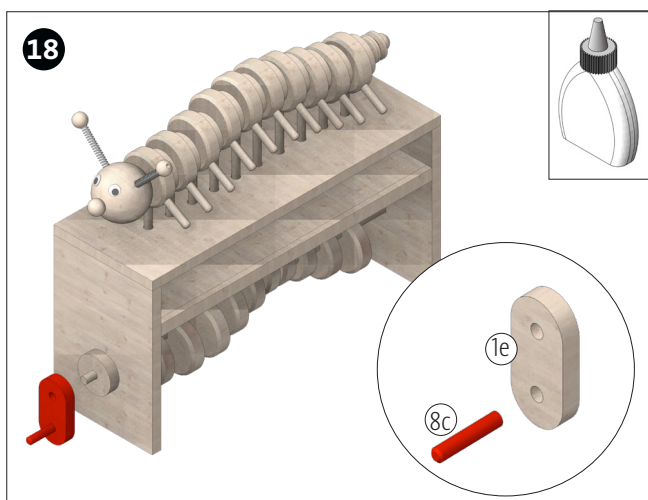
Collez la deuxième partie latérale (1b) comme indiqué.



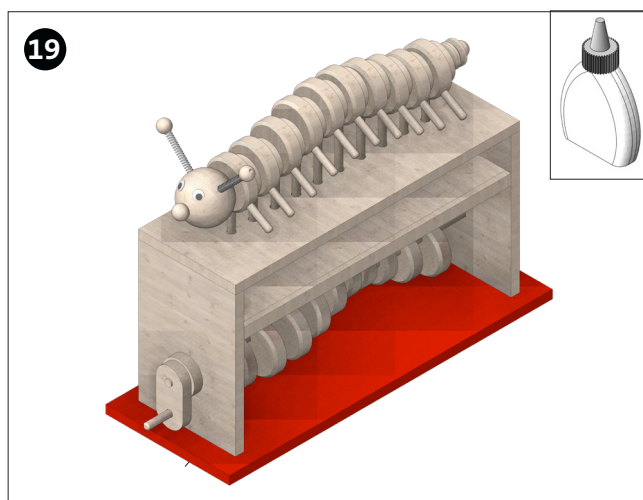
Percez les trous dans les deux autres roues en bois (3) à $\varnothing 6$ mm.



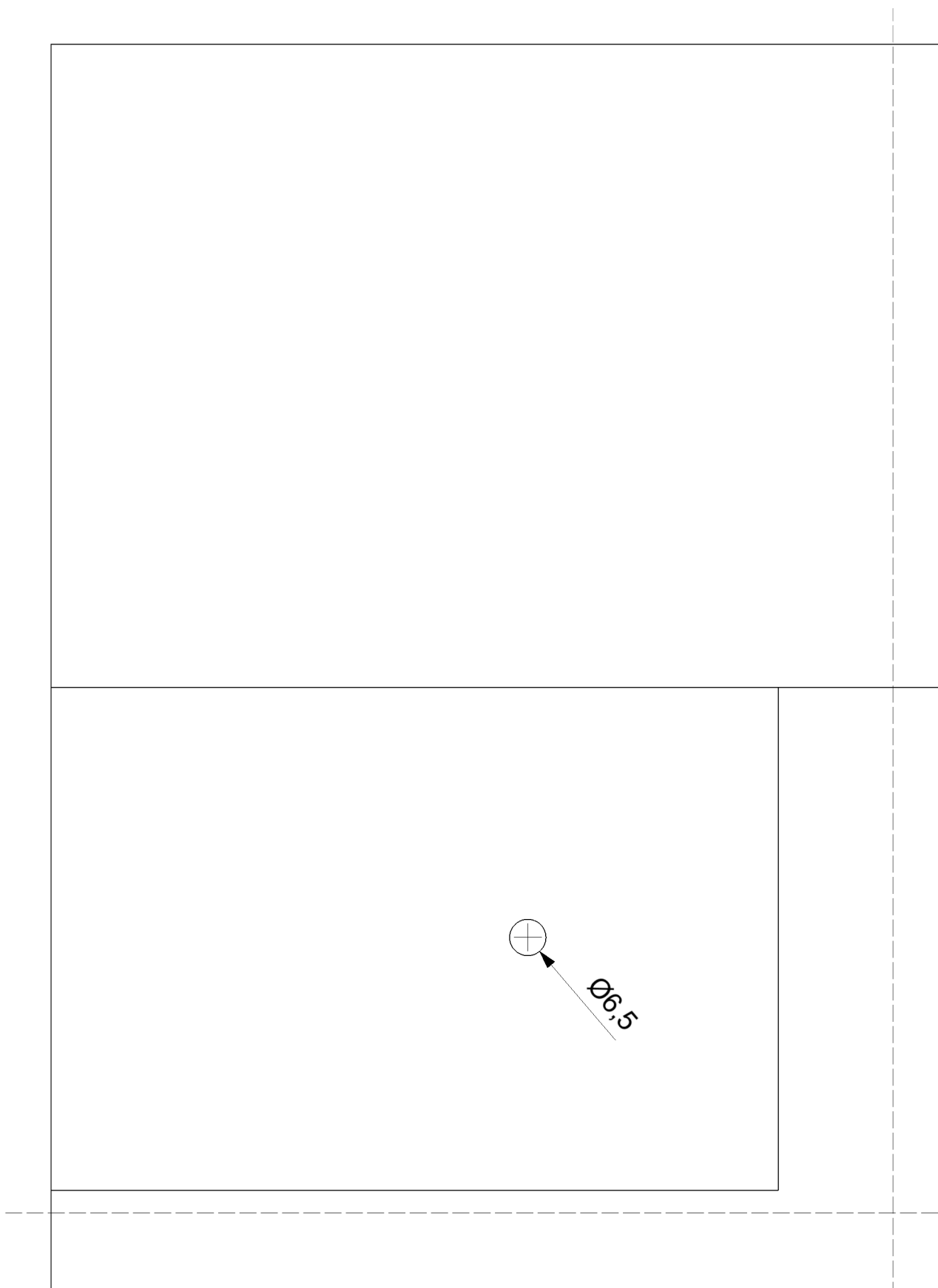
Collez les deux roues en bois (3) sur le vilebrequin des deux côtés, comme indiqué, de sorte qu'il tourne toujours librement.
avis: ne pas coller sur le panneau latéral.

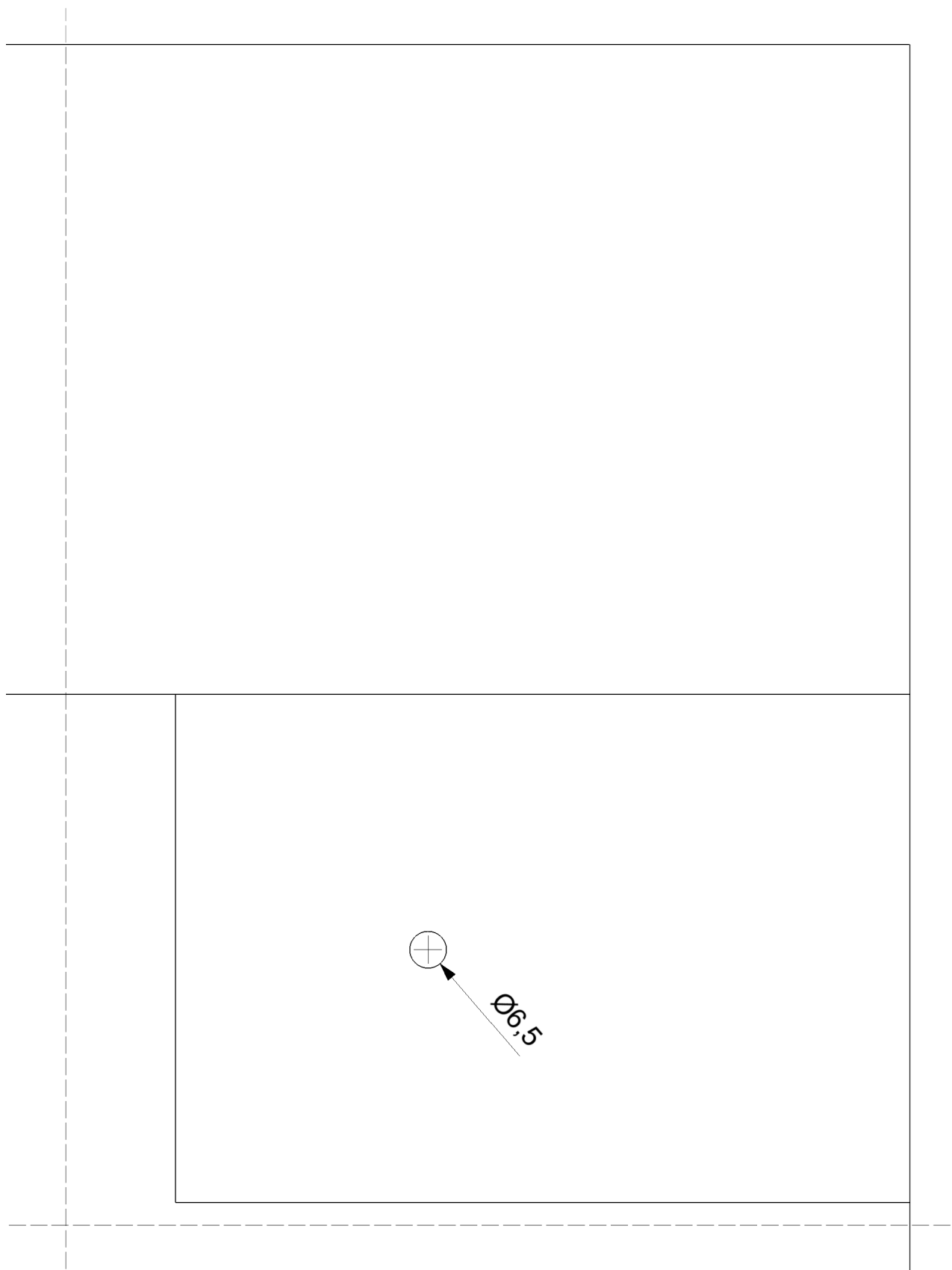


Collez la tige (8c) dans le trou de la pièce en bois (1e). Collez ensuite la manivelle sur l'axe (9).



Collez la chenille finie avec la manivelle et le corps centrés sur la plaque de base. Terminé!





Instructions de montage 122.980
Chenille mécanique Kraupe

Gabarit
M 1:1

