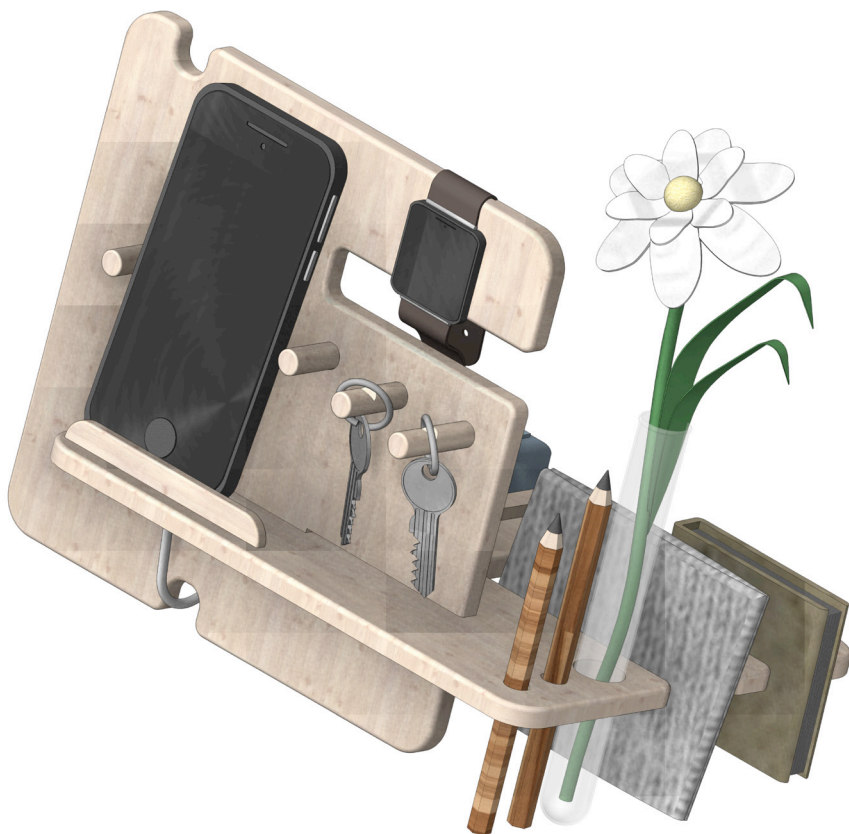
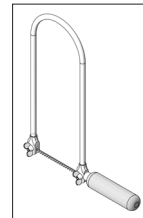


122.979

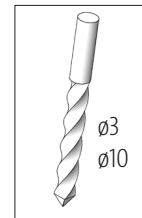
# Multi organisier 'ALL IN'



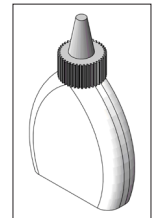
## Benodigd gereedschap:



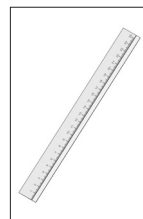
Figuurzaag of  
decoupeerzaag



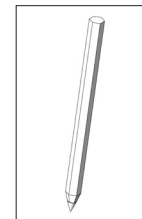
Boortje



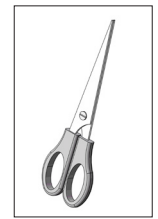
Houtlijm



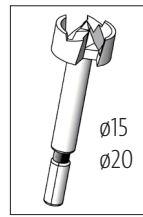
Liniaal



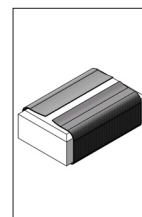
Schrijf/tekenpot-  
loden



Schaar



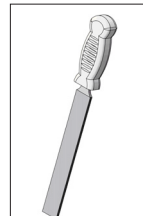
Forstnerboor



Schuurpapier



Plakband



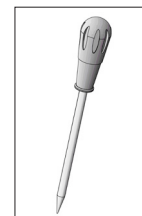
Werkplaatsvijl



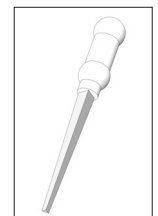
Tang



Bankhamer



Priem

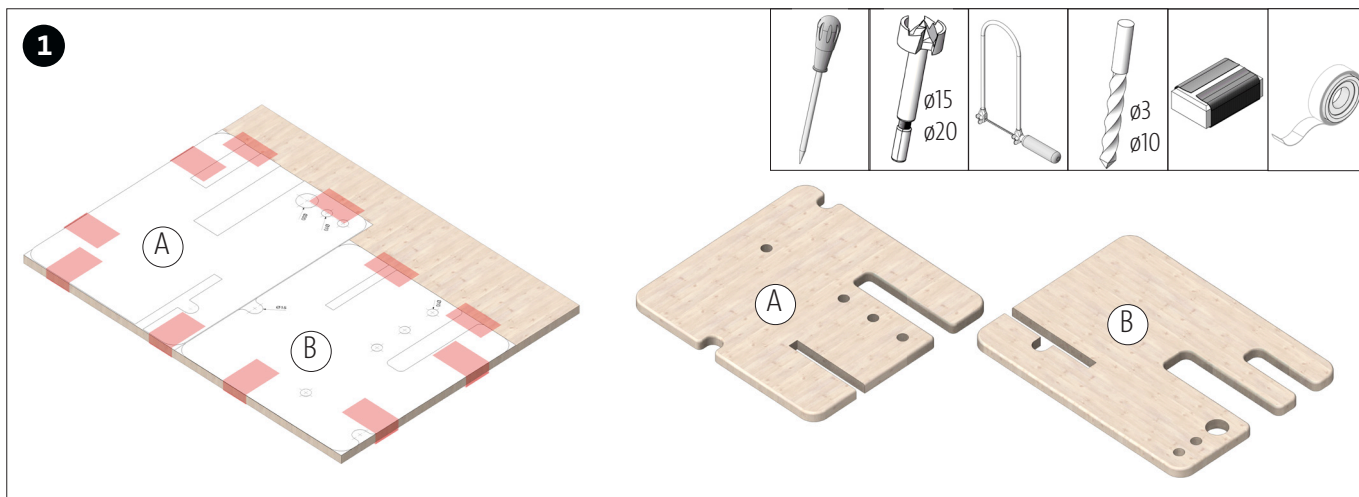


Driekant vijl

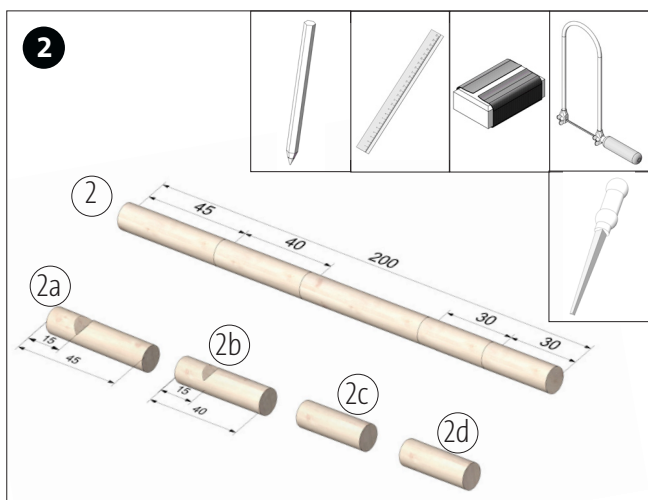
### Opmerking

Opitec bouwpakketten zijn na afbouw geen speelgoed, maar leermiddelen als ondersteuning in het onderwijs. Dit bouwpakket mag door kinderen en jongeren alleen onder toezicht van een volwassene worden gebouwd en gebruikt. Niet geschikt voor kinderen jonger dan 36 maanden. Verstikkingsgevaar!

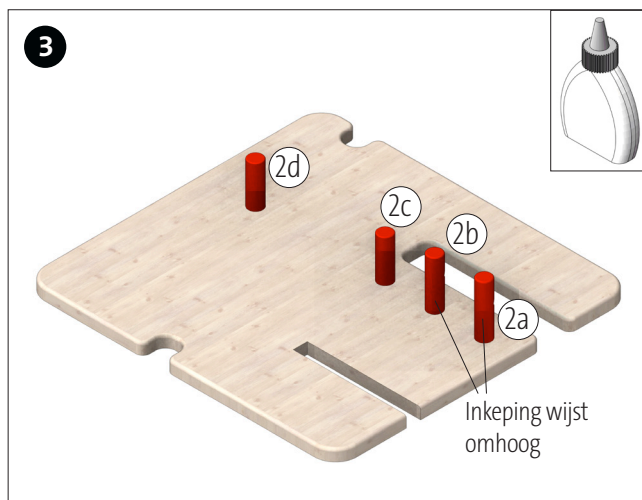
Stuklijst	Aantal	Afm. (mm)	Omschrijving	Nr.
Triplex	1	400x300x8	Grondplaat	1
Rondhout	1	ø10x200	Bevestigingsstaaf	2
Houten lat	1	250x10x5	Houder voor mobiele telefoon en notitieblok	3



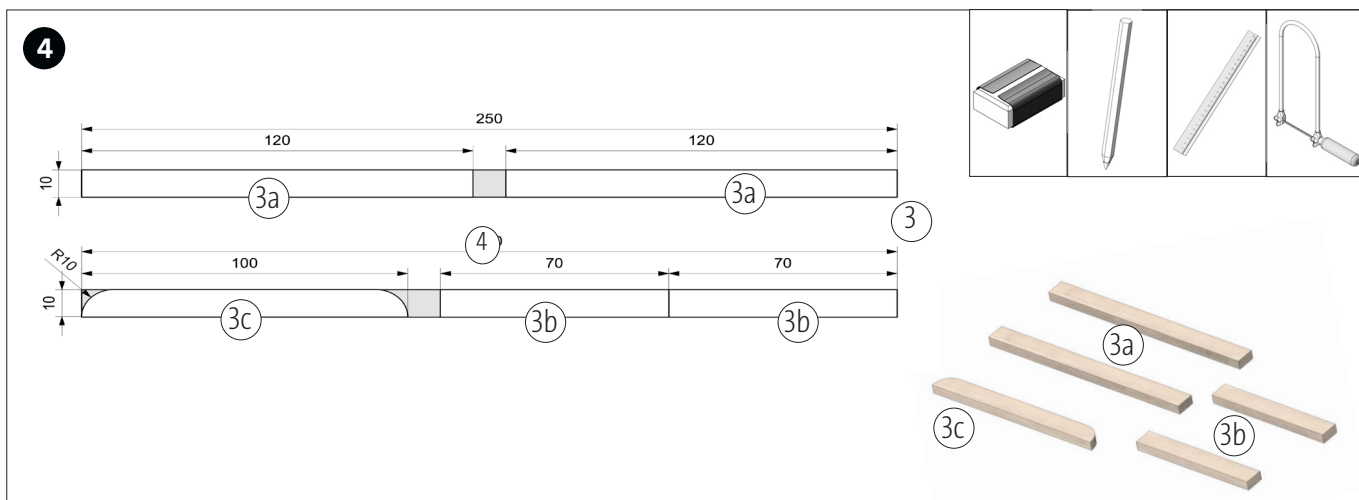
Knip de sjablonen (pagina 5,7,9) uit en lijm deze aan elkaar. Bevestig het vervolgens op het triplex met plakband. Markeer en boor alle gaten met de priem. Let op: Boor aan beide kanten om te voorkomen dat het hout eruit scheurt. Zaag alle uitsparingen uit. Alle zaagkanten schuren en afschuinen.



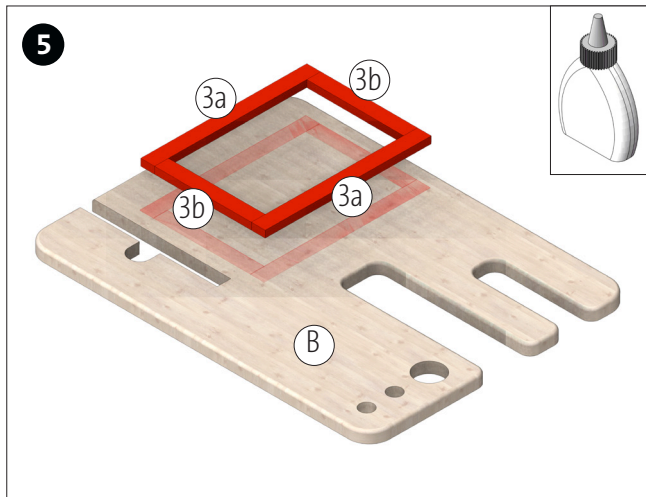
Het rondhout (2) volgens de afmeting inkorten. Aansluitend de inkepingen maken, zoals afgebeeld, met een driekant vijl. Zaagkanten schuren en afschuinen.



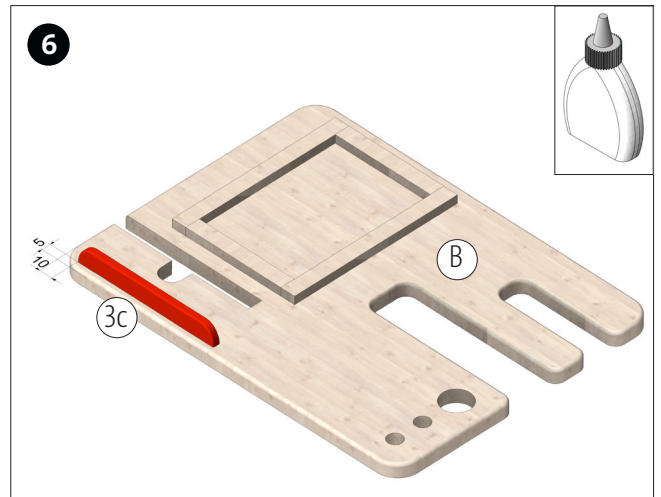
De vier stukken rondhout (2a-2d), zoals afgebeeld, lijmen. Let erop dat de inkeping van het rondhout 2a-2b naar boven wijst.



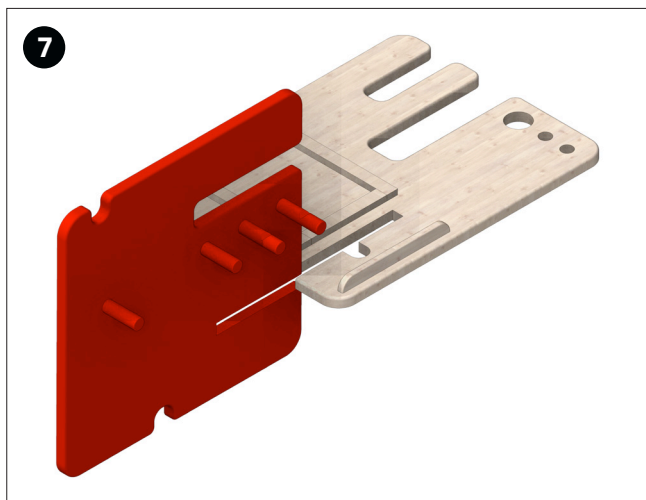
Breng de afmetingen over op de twee houten latten (3) zoals weergegeven in de afbeelding. Zaag vervolgens op lengte en de zaagkanten schuren.



De latten (3a+3b) zoals aangegeven, op de in de sjabloon gemarkeerde plekken, op deel (B) lijmen. De lijm goed laten drogen.



Meet de positie voor de gsm-houder en lijm de lat (3c) vast. Lijm goed laten drogen.



Om het neer te zetten deel (A) en deel (B), zoals afgebeeld, in elkaar steken.



De klaargemaakte houder kan nu naar wens worden uitgerust.



