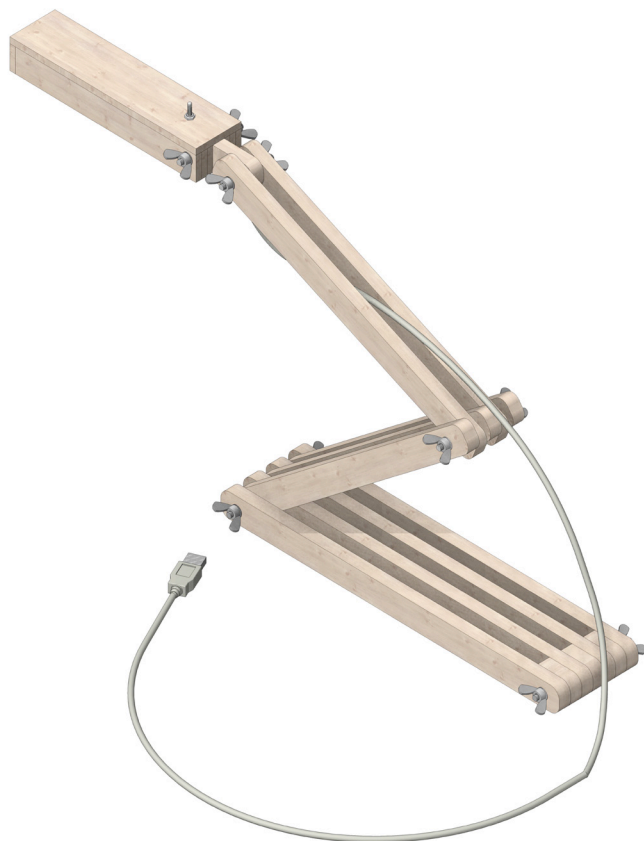
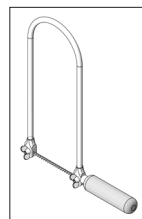


122.968

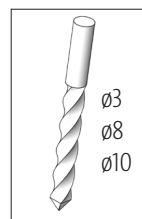
Bureaulamp met SMD LED's



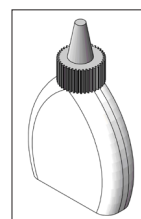
Benodigd gereedschap:



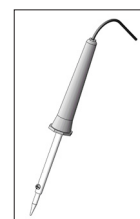
Figuurzaag of
decoupeerzaag



Boortje



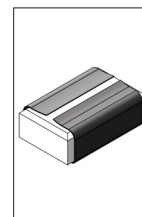
Houtlijm



Soldeerbout
en soldeertin



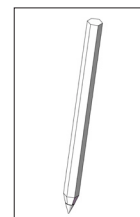
Kruiskop
schroevendraaier



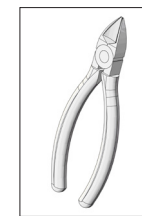
Schuurpapier



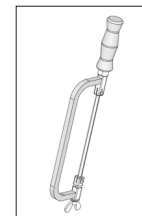
Liniaal



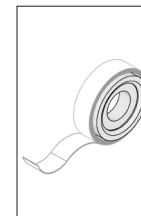
Schrijf/tekenpot-
lood



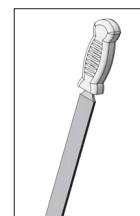
Zijsnijtang



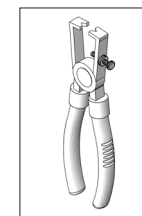
Metaalzaag



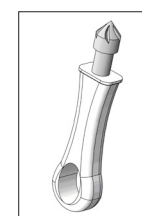
Plakband



Werkplaatsvijl



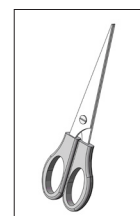
Afstriptang



Verzinkboor



Steeksleutel

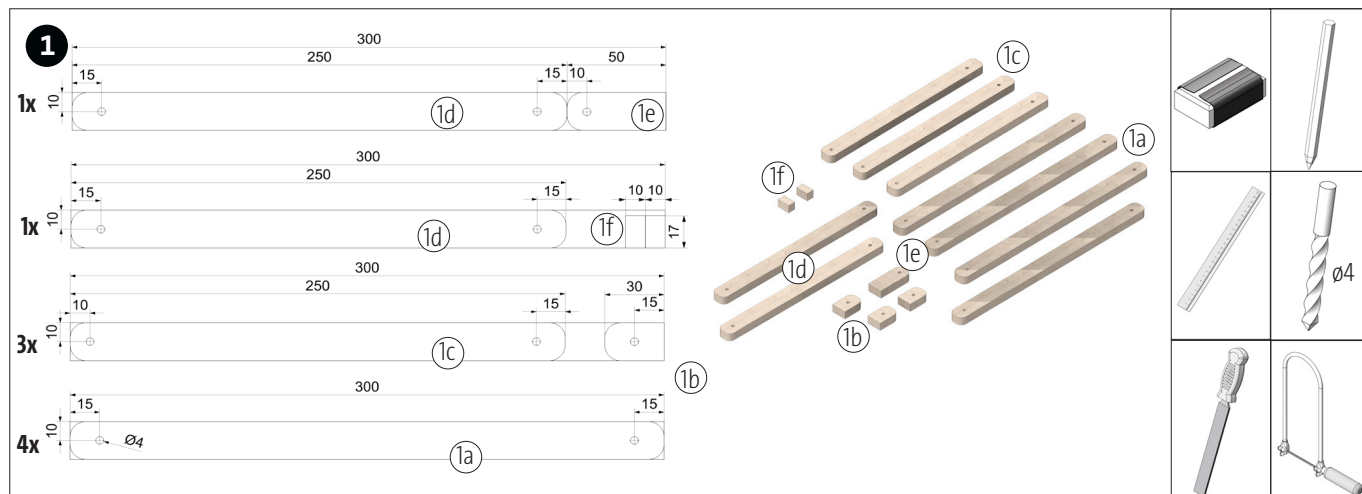


Schaar

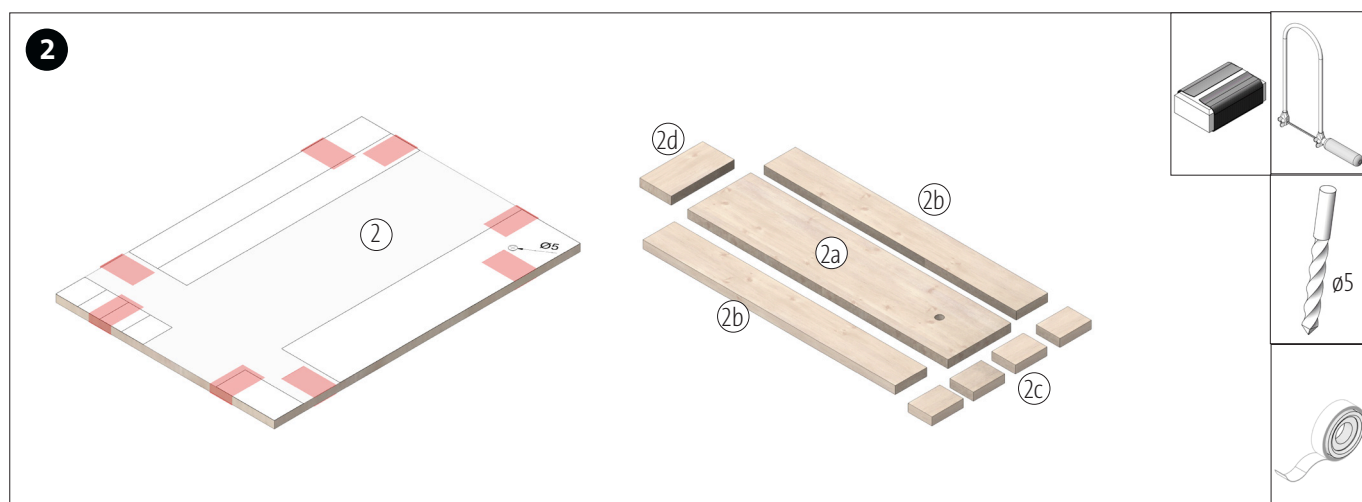
Opmerking

Opitec bouwpakketten zijn na afbouw geen speelgoed, maar leermiddelen als ondersteuning in het onderwijs. Dit bouwpakket mag door kinderen en jongeren alleen onder toezicht van een volwassene worden gebouwd en gebruikt. Niet geschikt voor kinderen jonger dan 36 maanden. Verstikkingsgevaar!

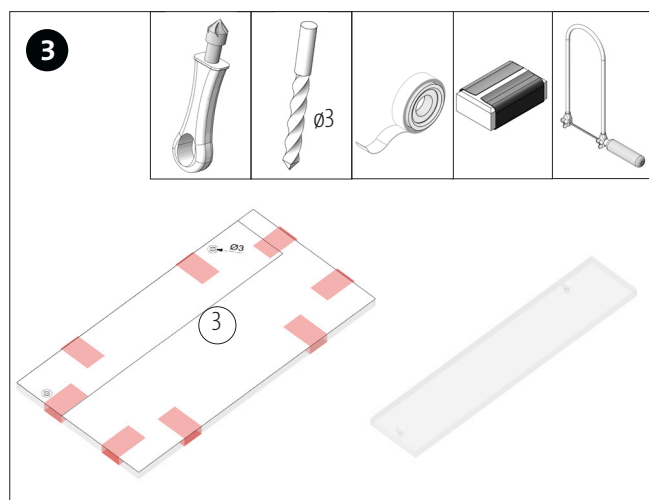
Stuklijst	Aantal	Afm. (mm)	Omschrijving	Nr.
Houten lat	9	300x20x10	Voet van de lamp	1
Triplex	1	210x150x5	Lampkop	2
Acrylglas	1	155x80x3	Lamp afdekking	3
Mini tuimelschakelaar	1		Schakelaar	4
SMD LED (zelfklevend)	8		Verlichting	5
USB-oplaadkabel	1		Aansluiting	6
Draadeind	5	M4x100	Verbinding voet/kop	7
Vleugelmoer	10	M4	Verbinding voet/kop	8
Tussenringen	10	4,3/9	Verbinding voet/kop	9
Koperdraad	1	2000	Verbinding LED's	10
Schakeldraad	1	500	Bedrading	11
Platkopschroeven	2		Bevestiging acrylglas	12



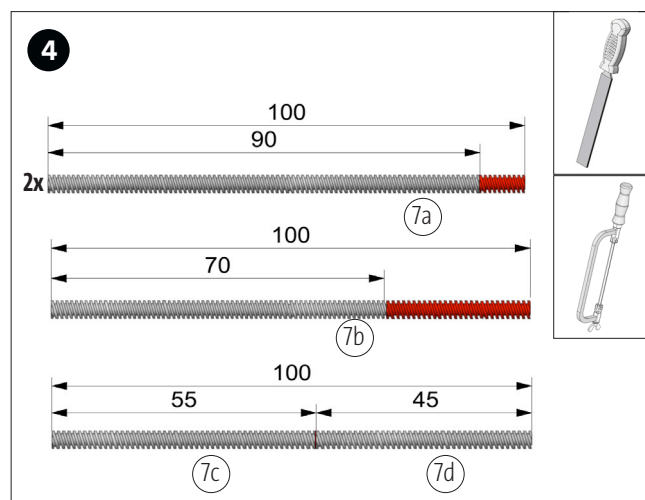
Breng de afmetingen voor de afzonderlijke lampvoet latten (1a-1e) over op de houten lat (1). Markeer de posities van de gaten. Alle gaten doorboren. Zaag en reinig vervolgens de zaagsneden. Rond de uiteinden af.



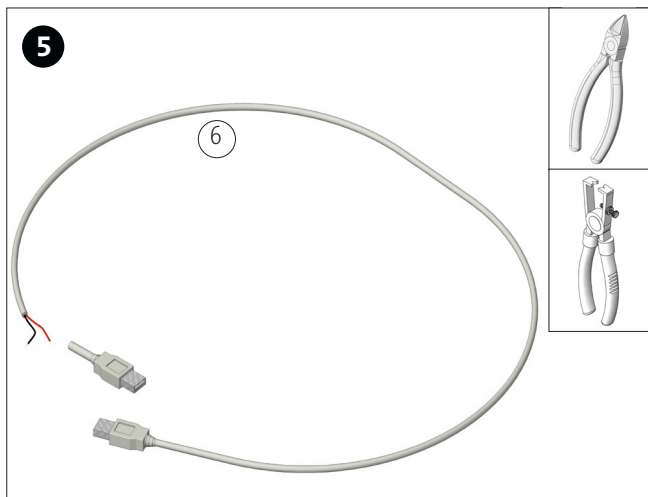
Breng de sjabloon voor de lampkop (pag. 7) over of lijm deze op het triplexplaat (2). Boor het gat voor de schakelaar (ø5 mm). Zaag vervolgens alle losse onderdelen (2a-2d) uit en maak de zaagsneden schoon.



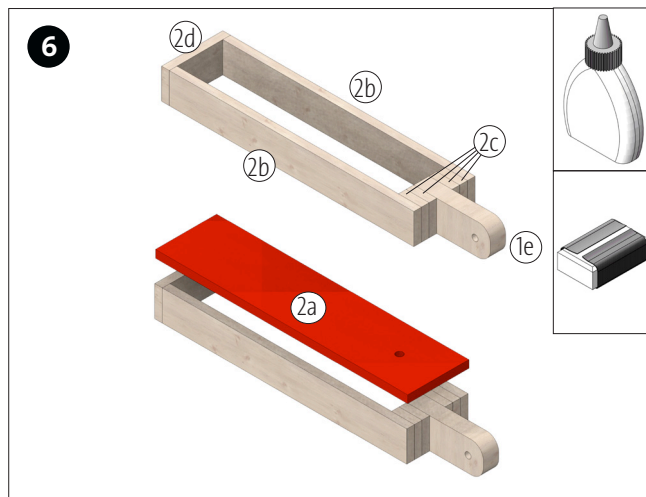
Breng de sjabloon voor de acrylglasafdekking (pag. 9) over of lijm deze op het acrylglas (3). De gaten voor de bevestiging (ø3 mm) doorboren en, zoals afgebeeld, verzinken.



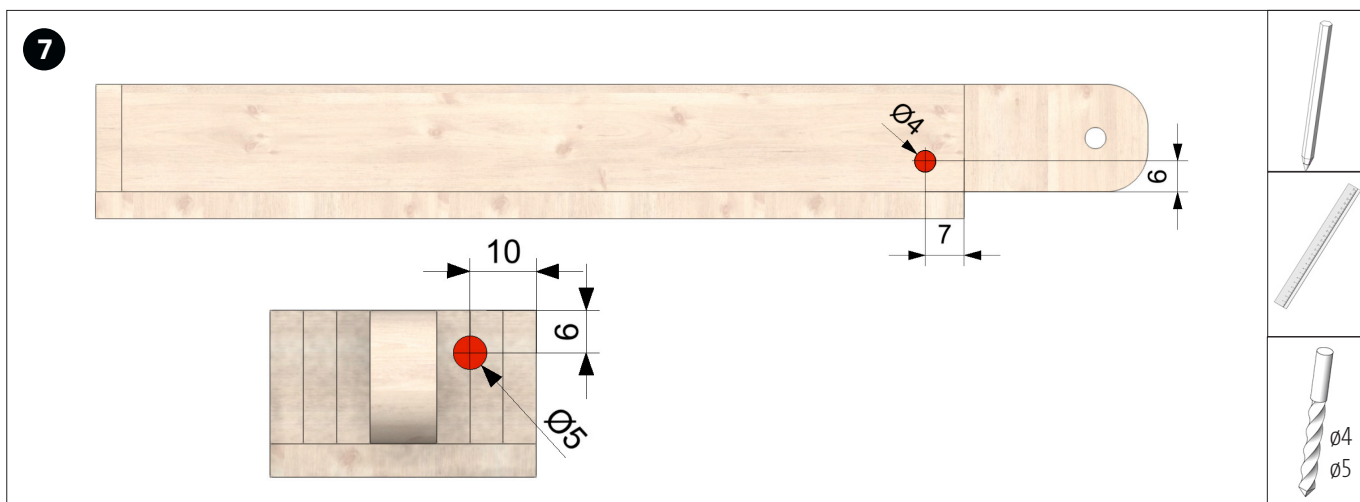
Zaag de draadeinden (7) op lengte volgens de afmetingen zoals afgebeeld. Ontbraam de zaagsneden.



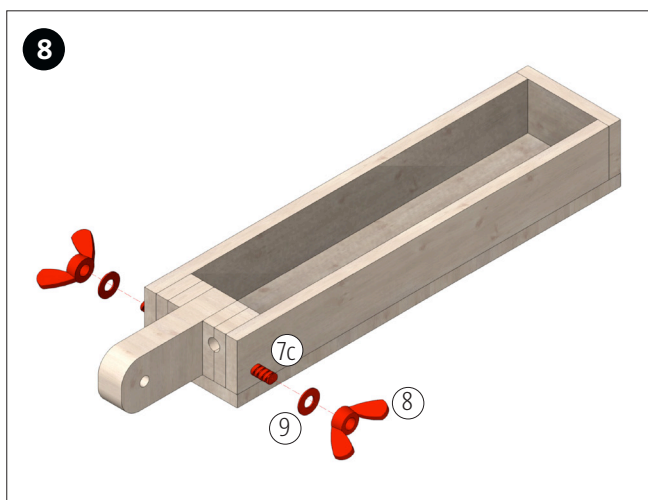
Een USB-aansluiting van de aansluitkabel (6) afknippen. Aansluitend de kabel ca. 20 mm strippen. De beide binnendraden (zwart/rood) ca. 5 mm strippen.



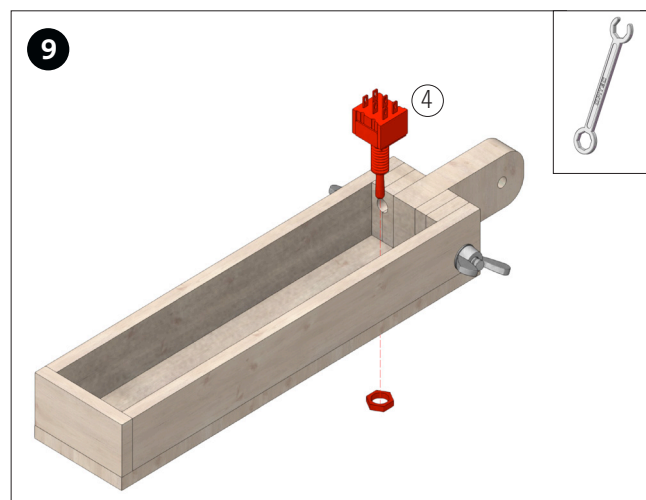
Lijm de lampkopdelen (2a - 2d) met deel (1e), zoals afgebeeld, tot een frame. Lijm vervolgens de afdekplaat (2a) vast. Rondom schuren nadat de lijm is opgedroogd.



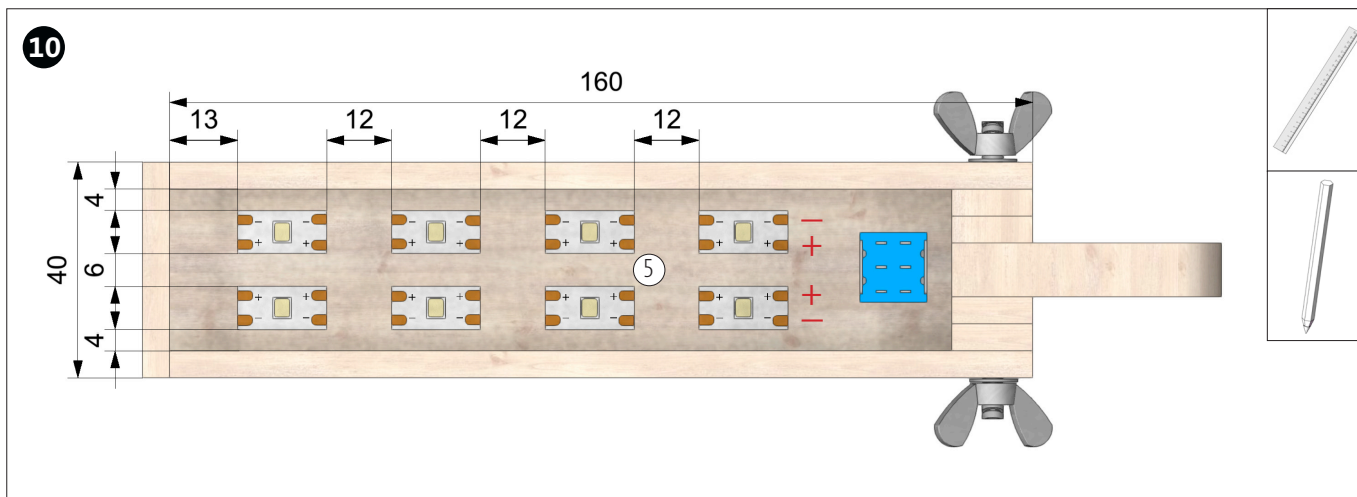
Het gat voor het draadeind op de lange zijde van de lampkop afmeten en $\varnothing 4$ mm doorboren. Aansluitend het gat voor de bedrading ($\varnothing 5$ mm) markeren en doorboren.



Het draadeind (7c) door het gat in de lampkop steken, in het midden vanaf beide kanten met elk een tussenring (9) en een vleugelmoer (8) vastzetten.

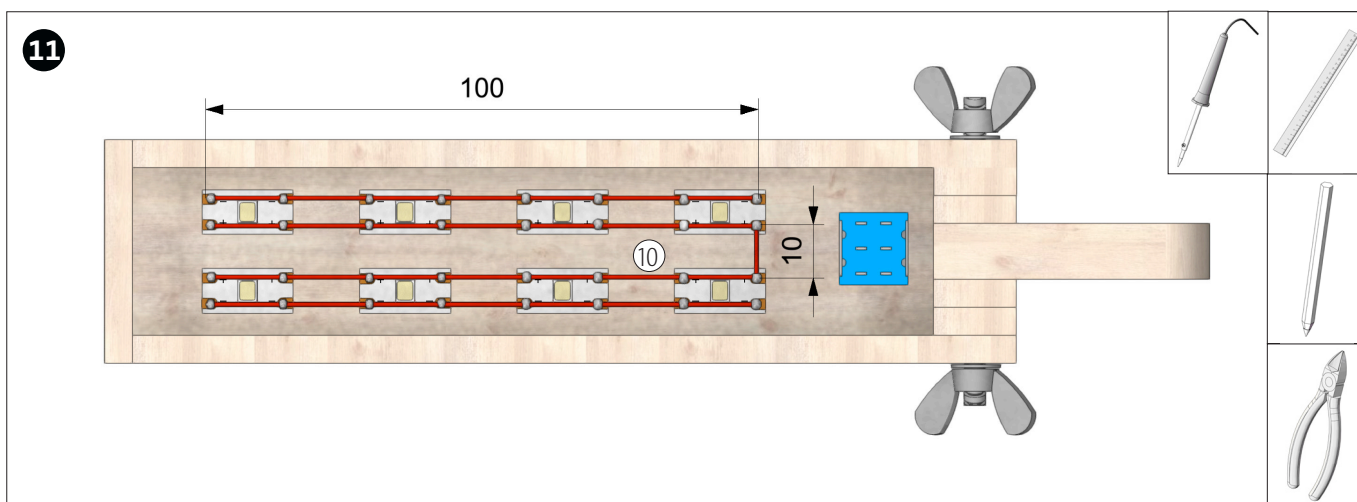


De bevestigingsmoer van de tuimelschakelaar (4) er af schroeven. De schakelaar (4), zoals afgebeeld, in het gat van de dekplaat 2a steken en van onder af weer met de bevestigingsmoer vastzetten.

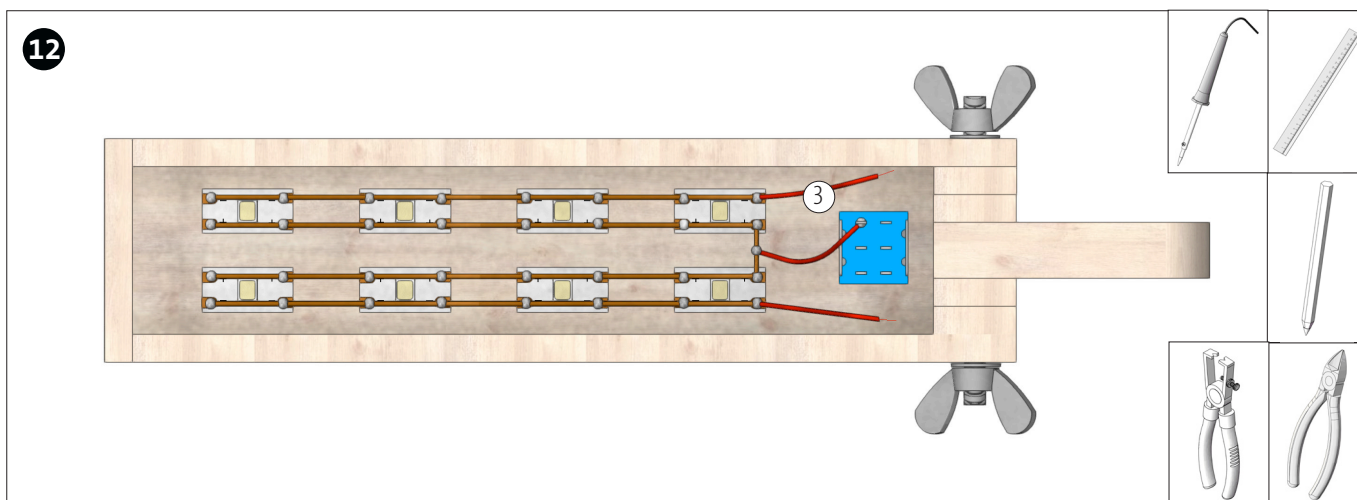


Meet de positie van de SMD LED's (5) en lijm deze, zoals afgebeeld, aan de onderzijde van de afdekplaat in de lampkop.

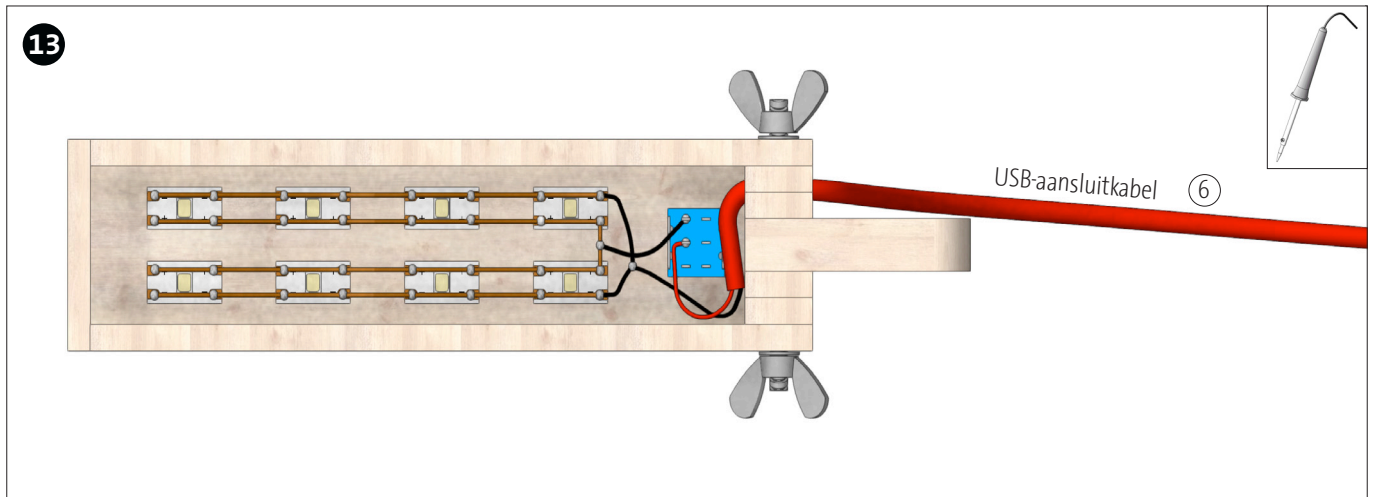
Opmerking: Let op de pool!



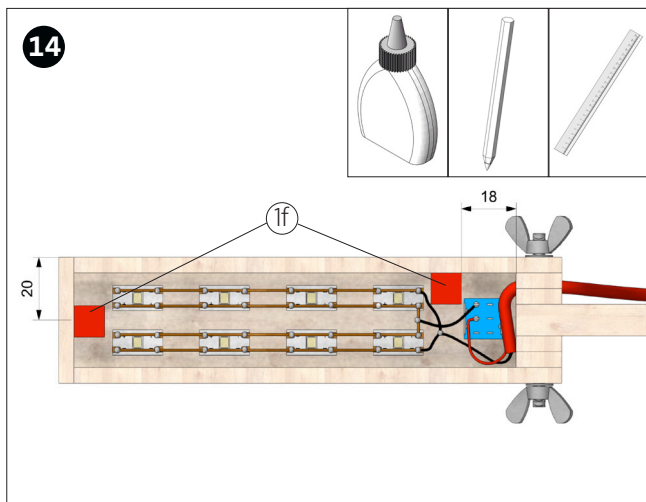
Knip 4 stukken van ca. 100 mm en een stuk van ca. 10 mm af van het koperdraad (10). **Opmerking:** Meet voor het op lengte knippen de afstand tussen de aansluitingen van de buitenste LED's en de aansluitingen van de twee rijen LED's. Soldeer vervolgens de koperdraden aan de LED-aansluitingen, zoals afgebeeld.



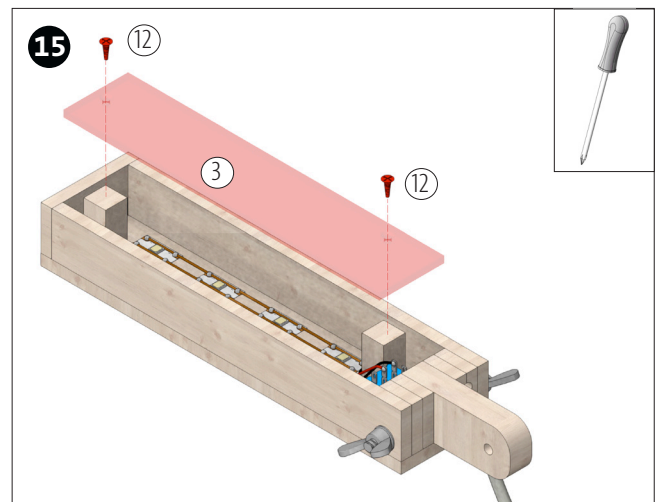
Van het schakeldraad (11) 3 stukken van ca. 30 mm lengte afknippen en beide kanten ca. 5 mm strippen. Een stuk schakeldraad op het middelpunt van de verbindingsdraad tussen de beide lichtstrips solderen. Het andere uiteinde met de linker aansluiting van de schakelaar verbinden, zie afbeelding. De beide andere stukken kabel aan de vrije aansluitingen van de lichtstrips solderen.



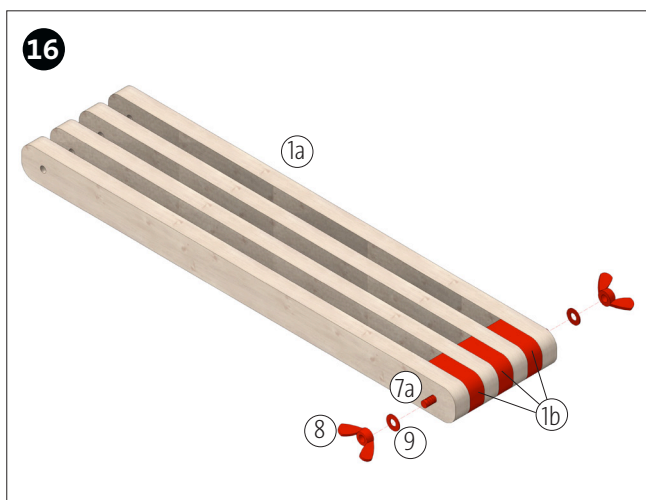
Voer de USB-aansluitkabel, zoals afgebeeld, door de $\varnothing 5$ mm. Soldeer de rode draad aan de middelste schakelaansluiting. De zwart draad met de beide draden aan de LED strip solderen. Sluit de kabel aan op de computer en controleer de functie!



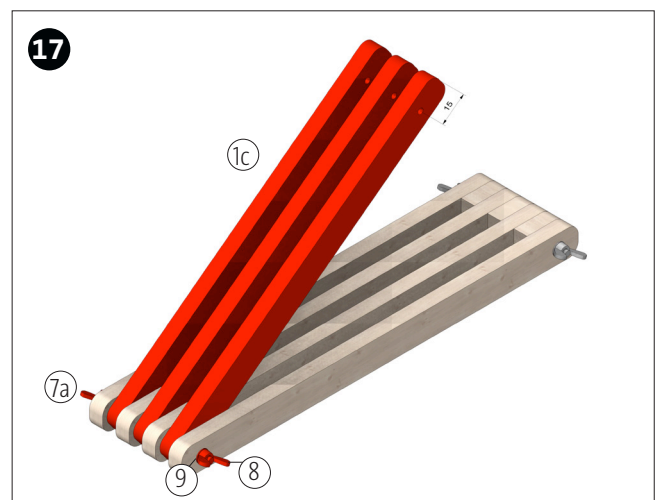
Lijm de houten blokjes (1f), zoals afgebeeld.



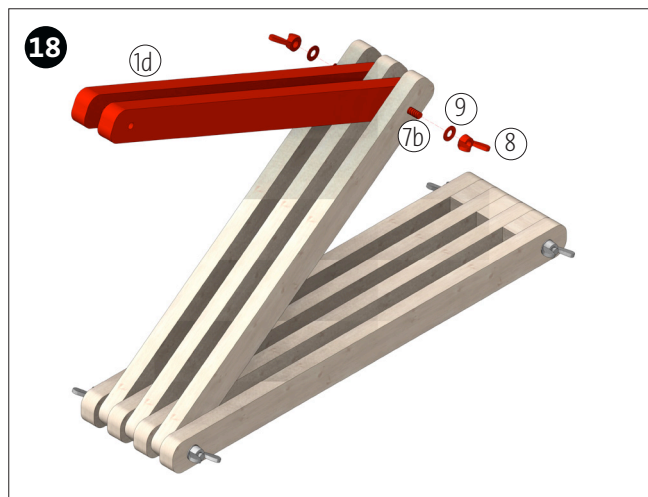
De acrylplaat (3) met de beide platkopschroeven bevestigen.



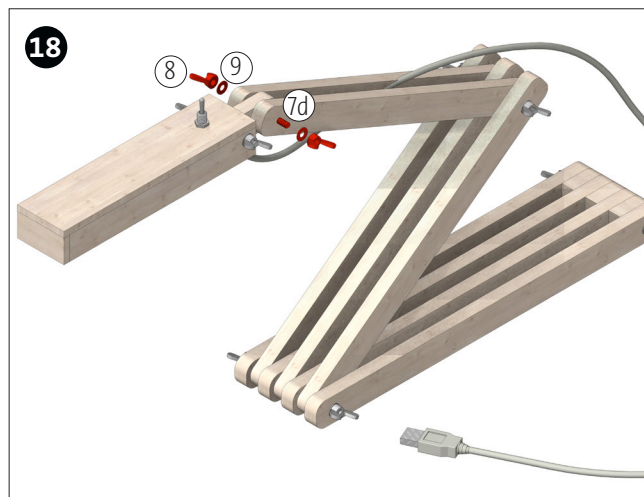
De latten (1a) en de stukjes hout (1b), zoals afgebeeld, plaatsen. Het draadeind (7a) door de gaten steken en aan beide kanten met elk een tussenring (9) en een vleugelmoer (8) vastzetten.



De latten (1c), zoals afgebeeld, in de uitsparingen tussen de latten (1a) steken en met het tweede draadeind (7a) en met een tussenring (9) en een vleugelmoer (8) vastzetten.



De beide latten (1d), zoals afgebeeld, met het draadeind (7b) en een tussenring (9) en een vleugelmoer (8) vastzetten.



De klaargemaakte lampkop met het draadeind (7d) en elk een tussenring (9) en een vleugelmoer (8) vastzetten.
Klaar!

