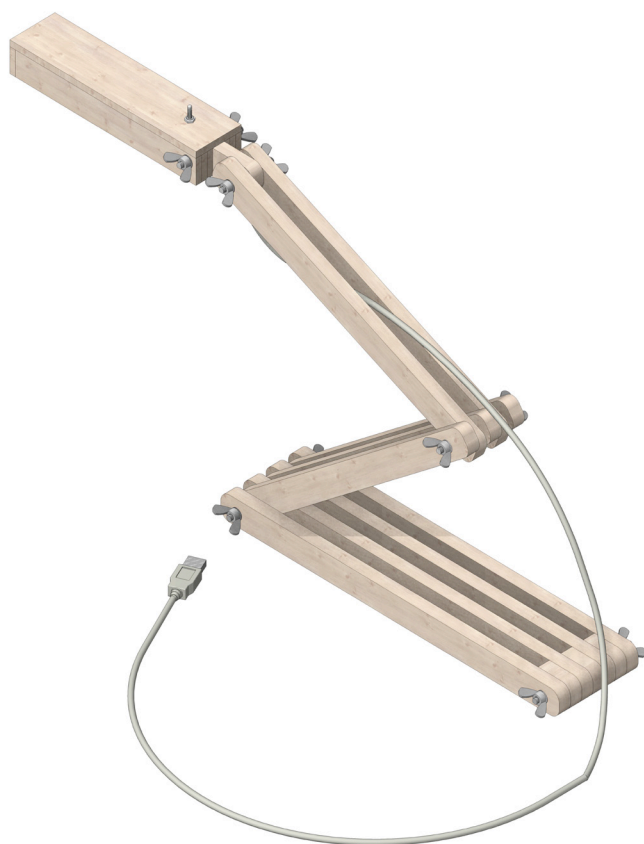
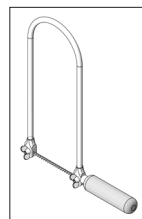


122.968

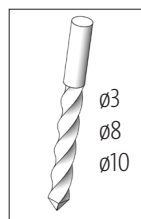
Lampada da tavolo con LED SMD



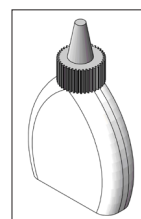
Utensili necessari:



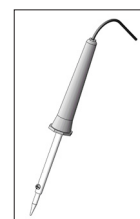
Seghetto da traforo



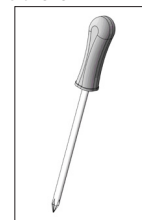
Punte per trapano
Ø3
Ø8
Ø10



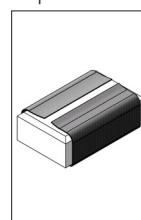
Colla per legno



Saldatore e stagno



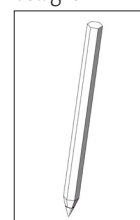
Cacciavite a croce



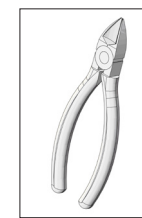
Carta vetrata



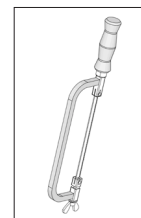
Righello



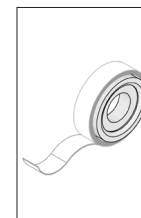
Matita



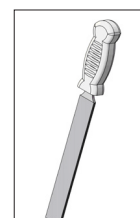
Tronchesino



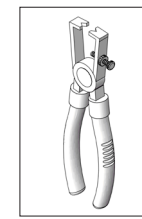
Sega per metallo



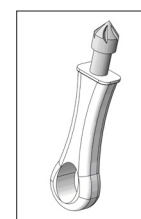
Nastro adesivo



Lima



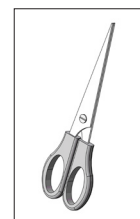
Pinza spelafili



Svasatore conico



Chiave inglese



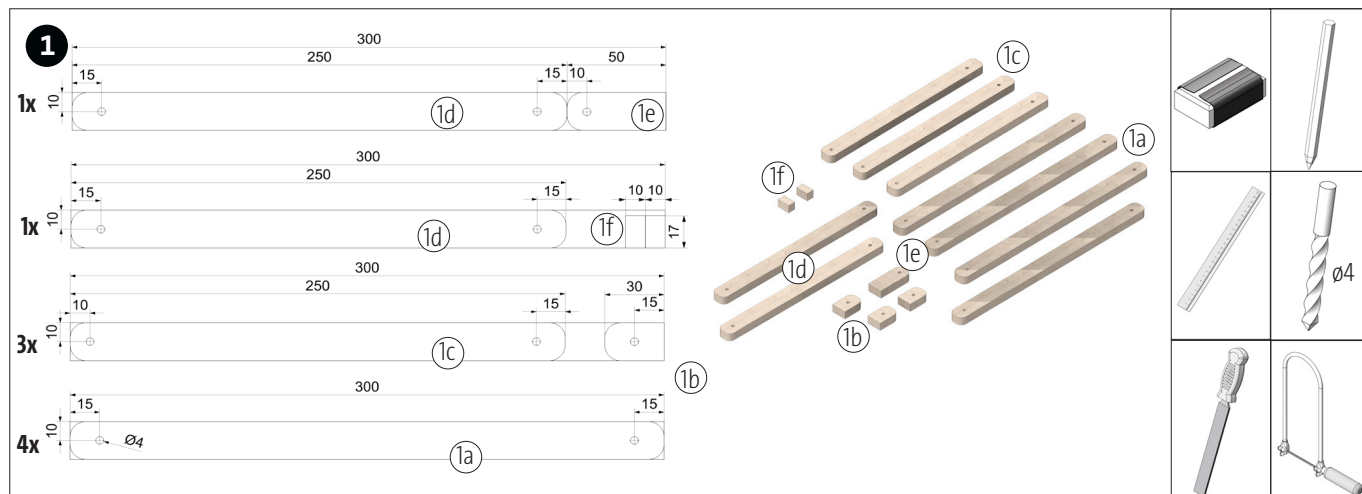
Forbici

Avvertenza

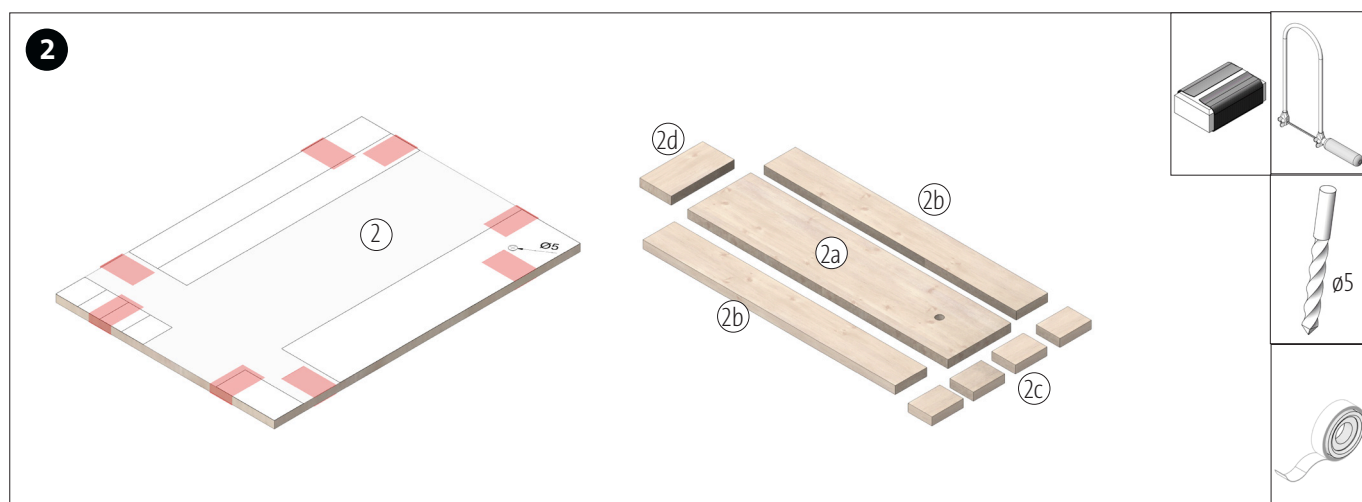
I kit della OPITEC non sono oggetti a carattere ludico che normalmente si trovano in commercio, ma sussidi didattici atti a sostenere l'insegnamento e l'apprendimento. Questi kit possono essere costruiti ed utilizzati da bambini e ragazzi solo sotto la guida e la supervisione di adulti esperti. Non adatto per bambini sotto i 36 mesi. Pericolo di soffocamento!

Lista componenti	Quantità	Misure (mm)	Descrizione	Parte Nr.
Listelli di legno	9	300x20x10	base della lampada	1
Compensato	1	210x150x5	testa della lampada	2
Vetro acrilico	1	155x80x3	coprilampada	3
Mini interruttore a levetta	1		interruttore	4
LED SMD (autoadesivi)	8		illuminazione	5
Cavo USB	1		connessione	6
Astine filettate	5	M4x100	collegamento base/testa	7
Dadi a farfalla	10	M4	collegamento base/testa	8
Rondelle	10	4,3/9	collegamento base/testa	9
Filo di rame	1	2000	collegamento LED	10
Cavetto multifili	1	500	cablaggio	11
Viti a testa svasata	2		fissaggio vetro acrilico	12

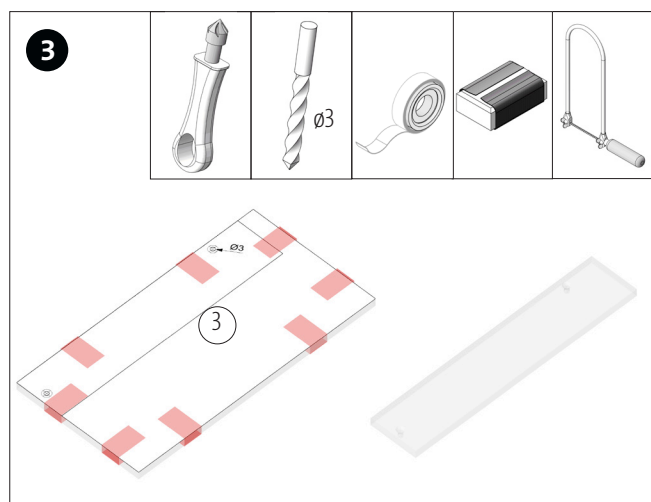
Istruzioni 122.968
Lampada da tavolo con LED SMD



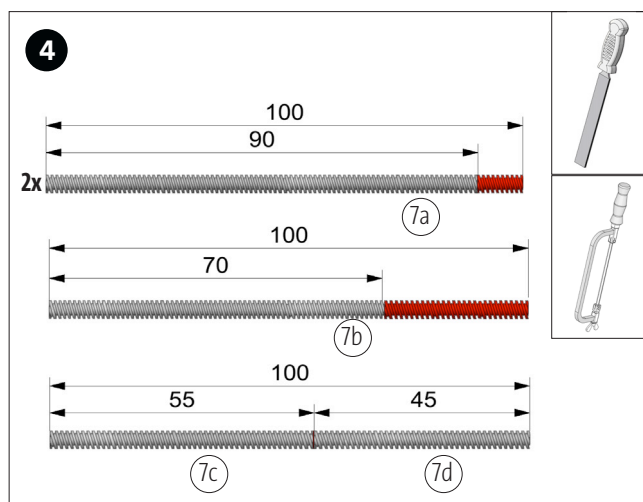
Trasferisci le misure dei singoli listelli per la base della lampada (1a - 1e) sui listelli di legno (1). Segna la posizione dei fori. Perfora tutti i listelli. In seguito, sega e pulisci le parte segate. Arrotonda le estremità.



Trasferisci o incolla la sagoma per la testa della lampada (pag. 7) al pannello di compensato (2). Pratica il foro per l'interruttore ($\varnothing 5$ mm). Poi sega le singole parti (2a-2d) e pulisci le parti segate.

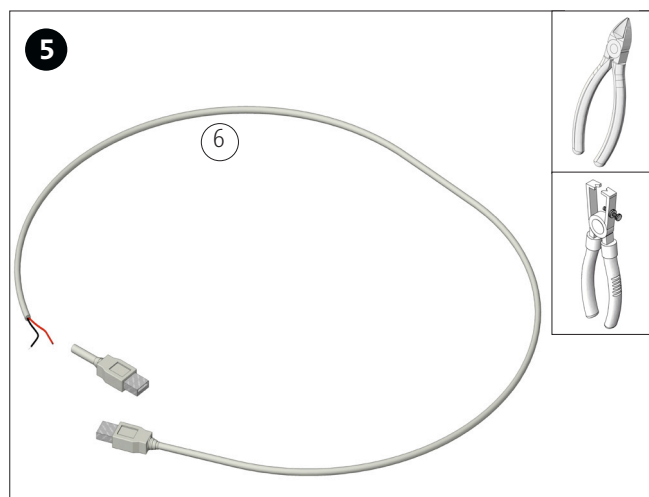


Trasferisci o incolla la sagoma per il coprilampada in vetro acrilico (pag. 9) sul vetro acrilico (3). Pratica i fori per il fissaggio ($\varnothing 3$ mm) e svasali come mostrato.

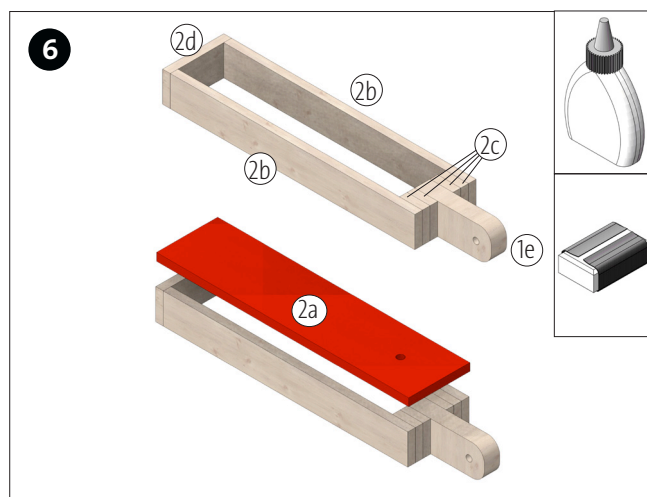


Accorcia le aste filettate (7) secondo le misure indicate. Sbava le parti segate.

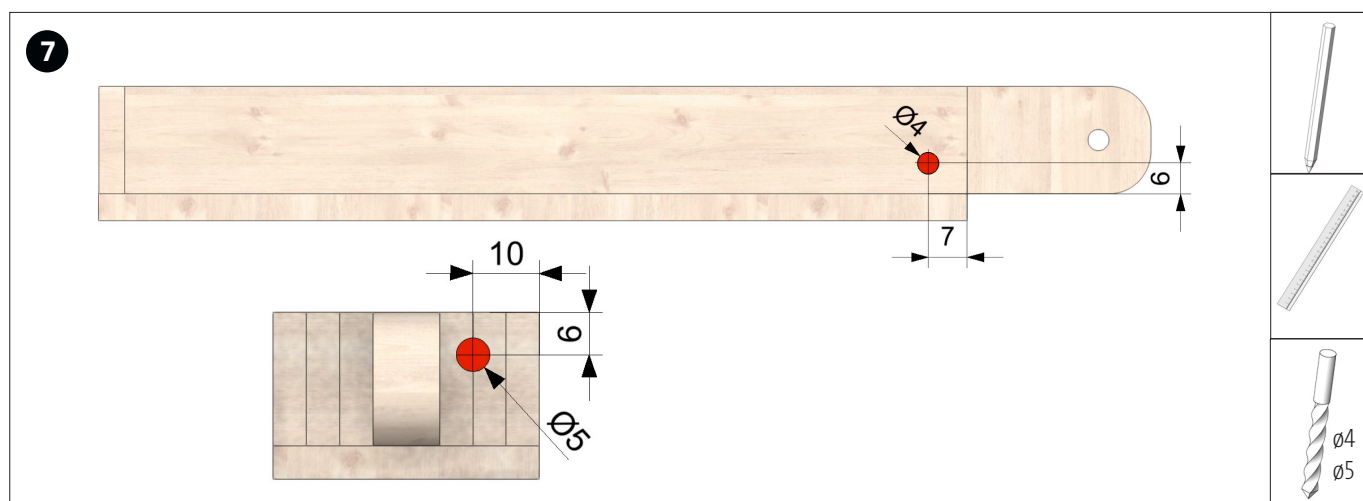
Istruzioni 122.968
Lampada da tavolo con LED SMD



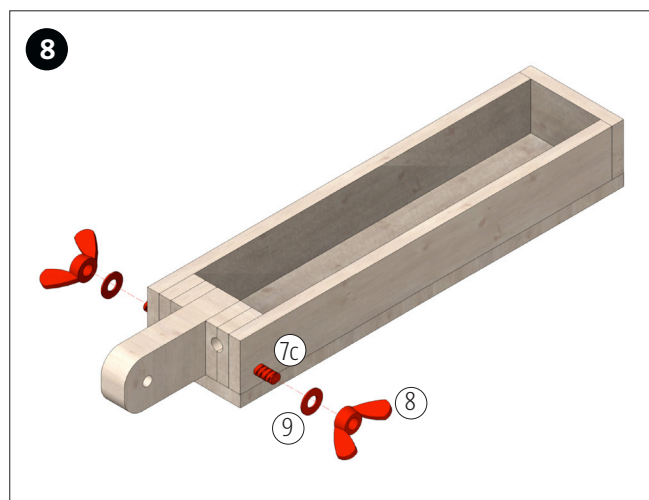
Taglia un connettore USB dal cavo di collegamento (6). Poi spela il cavo di ca. 20 mm. Spela i due cavi interni (nero/rosso) di ca. 5 mm.



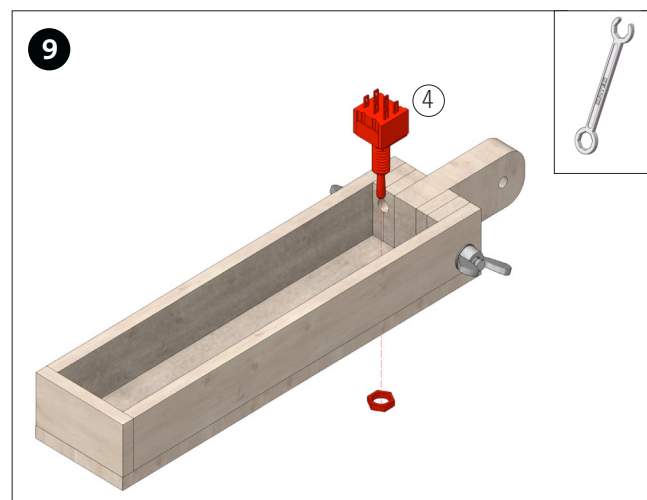
Incolla le parti della testa della lampada (2a - 2d) alla parte (1e) per formare una cornice. Poi incolla la piastra di copertura (2a). Leviga il pezzo creato dopo che la colla si è asciugata.



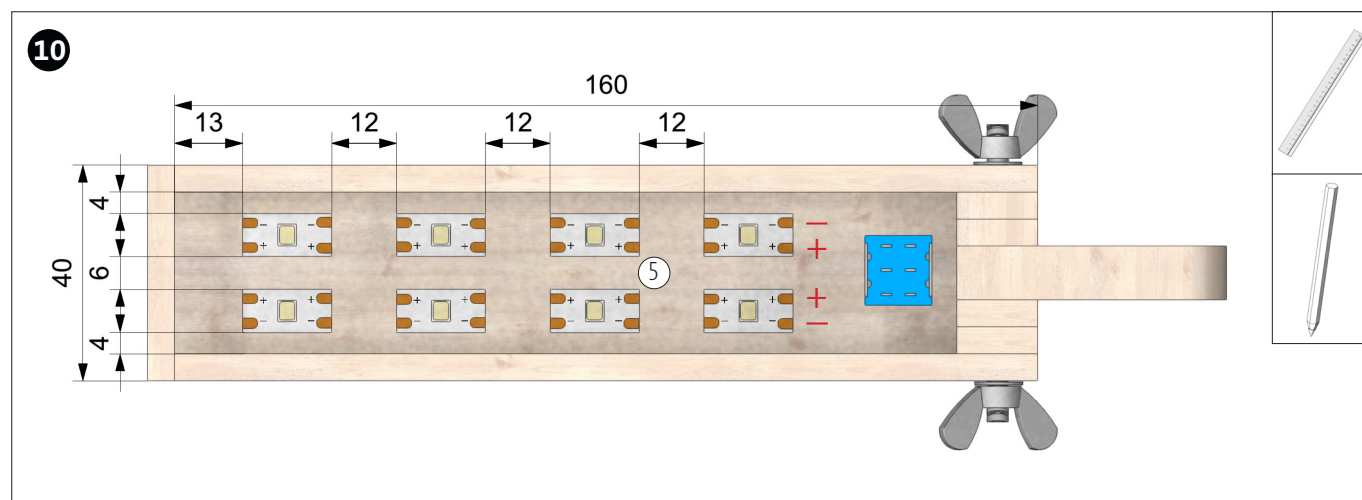
Misura il foro per l'asta filettata sul lato lungo della testa della lampada e pratica un foro di $\varnothing 4$ mm. In seguito, segna e pratica il foro per il passaggio del cavo ($\varnothing 5$ mm).



Spingi l'asta filettata (7c) attraverso il foro della testa della lampada, centrala e fissa da entrambi i lati con una rondella (9) e un dado a farfalla (8).

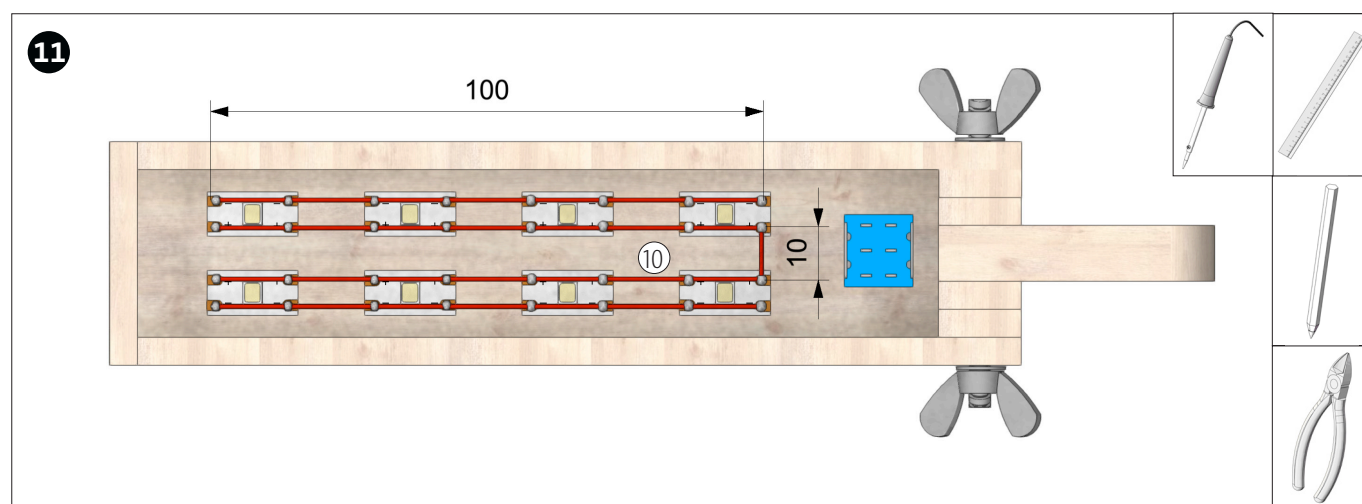


Svita il dado di montaggio dell'interruttore a levetta (4). Inserisci l'interruttore (4) nel foro della piastra di copertura (2a) come mostrato e fissalo con il dado di fissaggio dal basso.

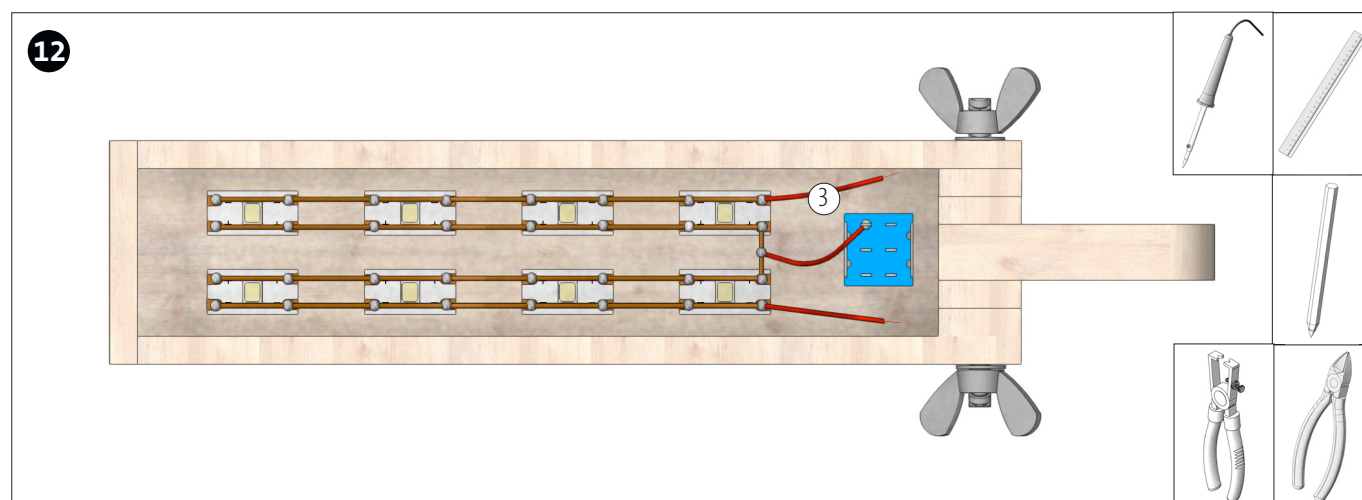


Misura la posizione dei LED SMD (5) e incollali sul lato inferiore della piastra di copertura della testa, come mostrato.

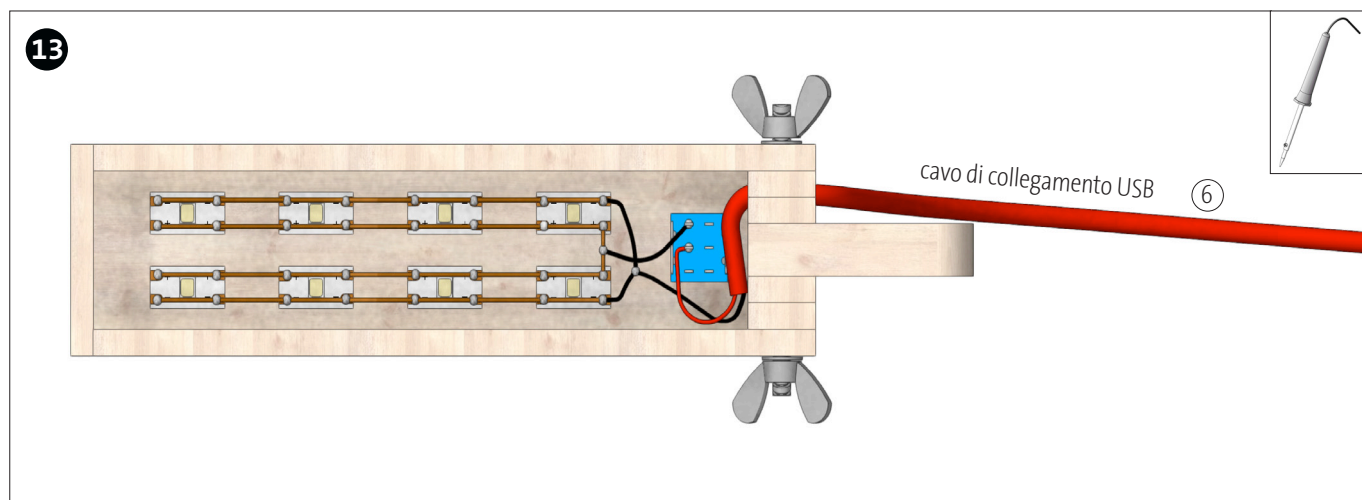
Nota: Fai attenzione ai poli!



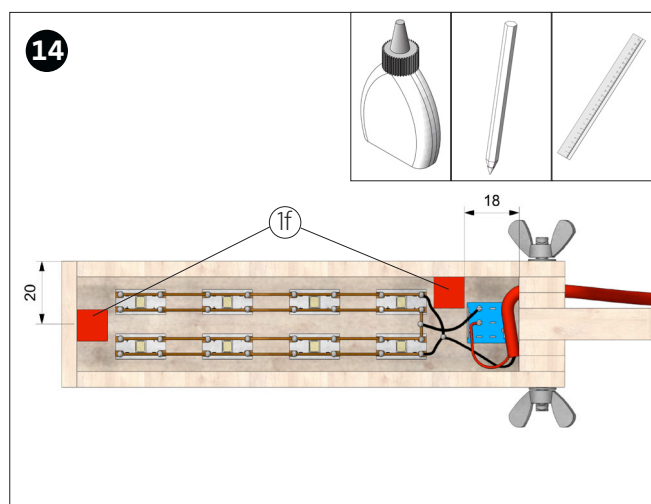
Taglia 4 pezzi di ca. 100 mm e 1 pezzo di ca. 10 mm dal filo di rame (10). **Nota;** Prima di tagliare, misura la distanza tra le connessioni dei LED esterni e le connessioni delle due file di LED. In seguito, salda i fili di rame ai connettori LED, come mostrato.



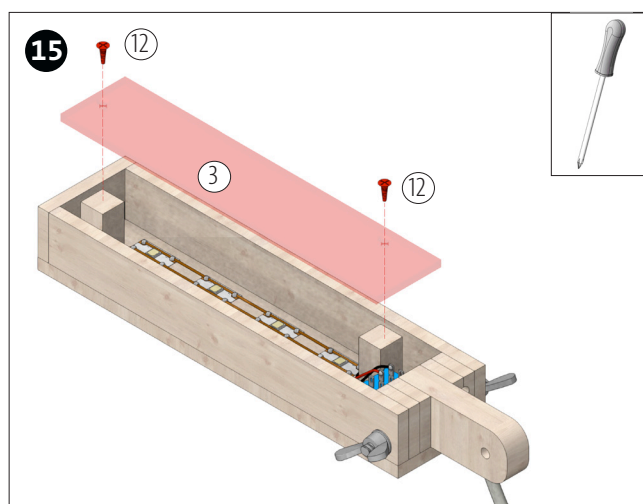
Taglia 3 pezzi da ca. 30 mm dal cavetto multifili (11) e spela ca. 5 mm di isolamento su entrambi i lati. Salda il cavo di collegamento al punto medio del filo di rame tra le due strisce luminose. Collega l'altra estremità al connettore dell'interruttore sinistro. Salda gli altri due pezzi di cavo ai connettori liberi delle strisce luminose.



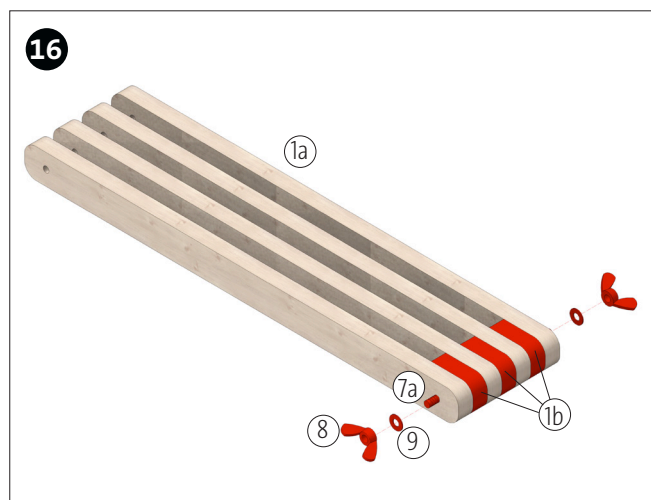
Fai passare il cavo di collegamento USB attraverso il foro da $\varnothing 5$ mm all'estremità della testa, come mostrato. Salda il filo rosso al terminale centrale dell'interruttore. Salda il filo nero ai due cavi sulle strisce LED. Infine collega il cavo al computer e controlla il funzionamento!



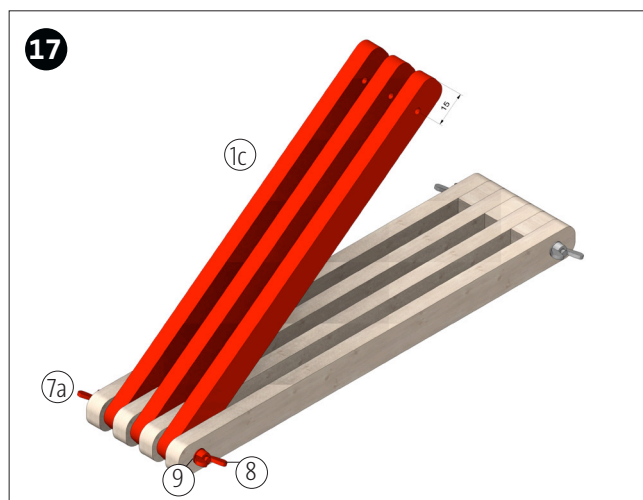
Incolla i blocchetti di legno (1f) per il fissaggio, come mostrato.



Fissa la lastra di vetro acrilico (3) con le due viti a testa svasata.

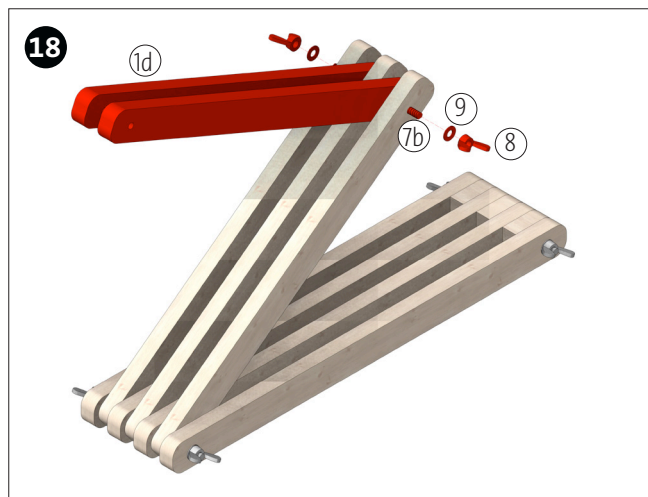


Disponi i listelli (1a) e (1b) come mostrato. Inserisci l'asta filettata (7a) attraverso i fori e fissala su entrambi i lati con una rondella (9) e un dado a farfalla (8).

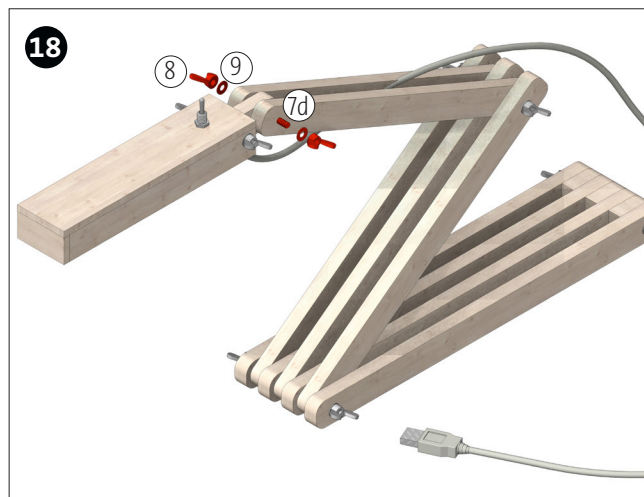


Inserisci i listelli (1c) negli incavi tra i listelli per la base (1a) e fissali con la seconda asta filettata (7a) con una rondella (9) e un dado a farfalla (8).

Istruzioni 122.968
Lampada da tavolo con LED SMD



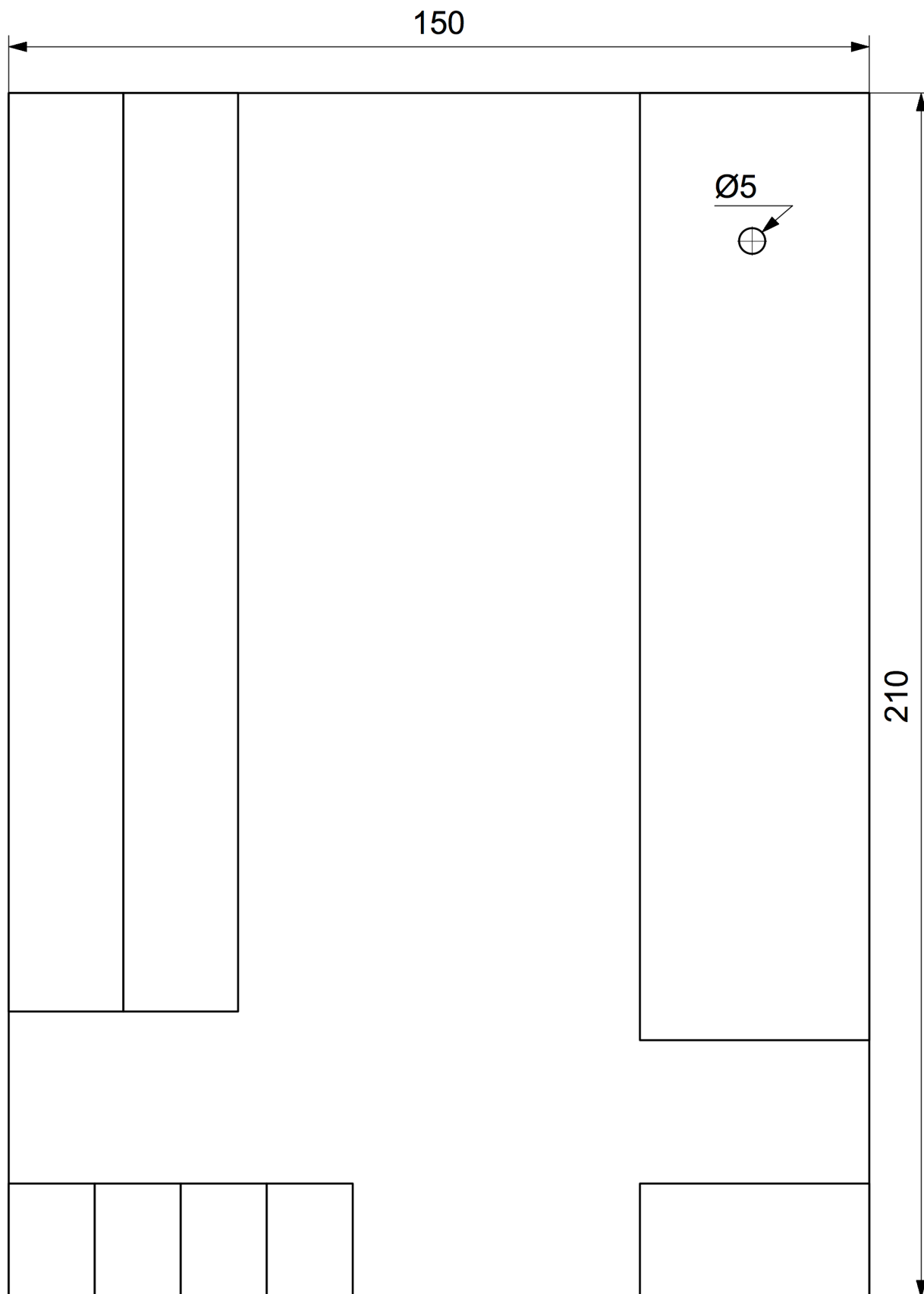
Fissa i due listelli (1d) con l'asta filettata (7b) e su entrambi i lati con una rondella (9) e un dado a farfalla (8).



Fissa la testa della lampada completata con l'asta filettata (7d), una rondella (9) e un dado a farfalla (8).
Finito!

Istruzioni 122.968
Lampada da tavolo con LED SMD

Sagoma testa della lampada
Scala 1:1



Istruzioni 122.968
Lampada da tavolo con LED SMD

Sagoma vetro acrilico
Scala 1:1

