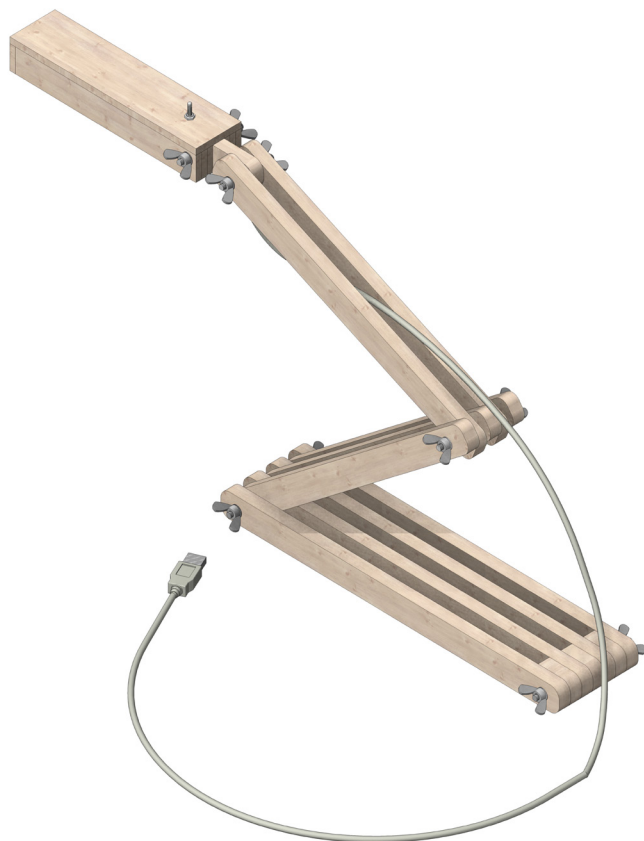
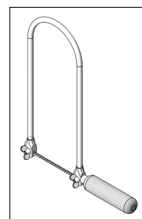


122.968

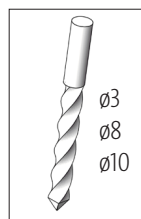
Lampe de bureau avec LED SMD



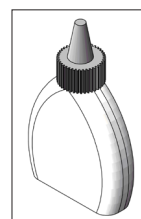
Outils nécessaires:



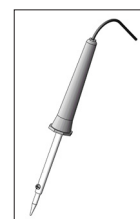
Scie sauteuse
ou à découper



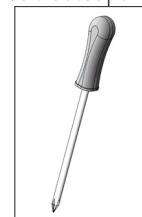
Foret



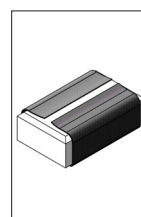
Colle à bois



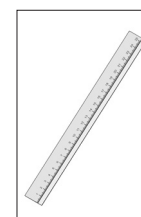
fer à souder
et fil à souder



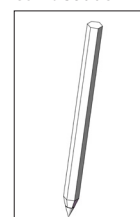
Tournevis
cruciforme



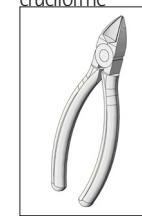
Papier-émeri



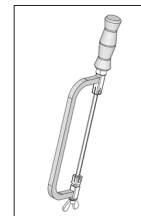
Règle



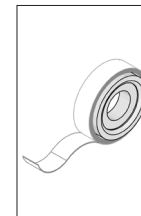
Crayon



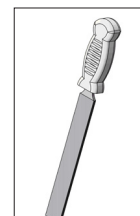
Pince coupante
de côté



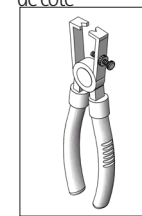
scie à métaux



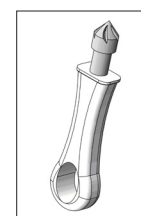
Ruban adhésif



Lime



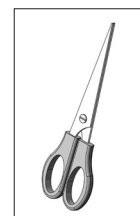
Pince à dénuder



Fraise à chanf-
reiner



Clé à molette



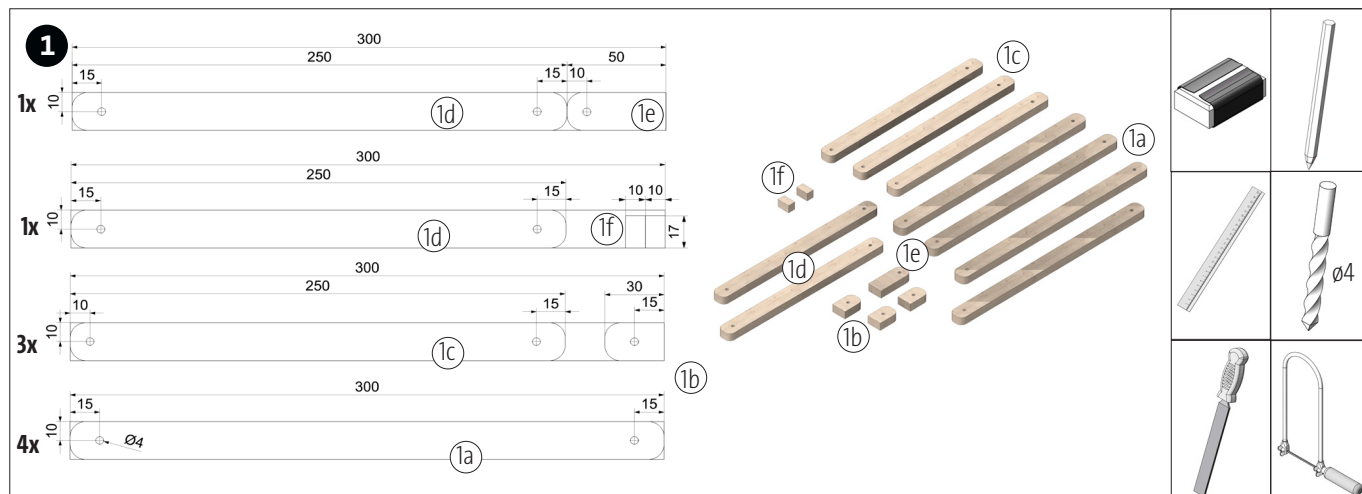
Ciseaux

Note importante

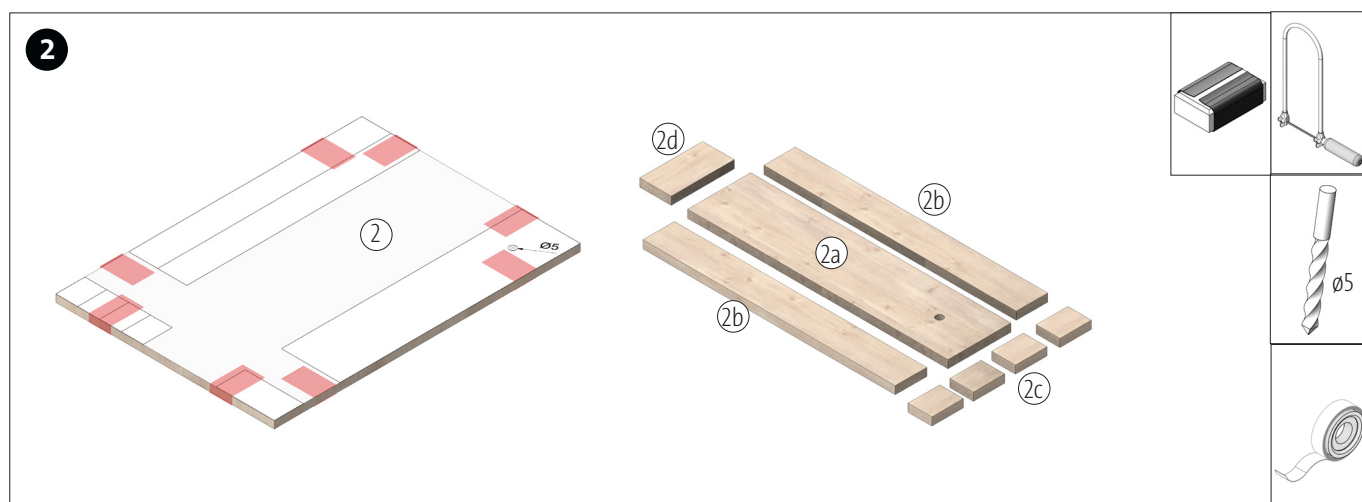
Les kits de construction d'OPITEC ne sauraient être considérées comme articles à caractère de jouet de type généralement commercialisé. Il faut plutôt les considérer comme des outils d'enseignement et d'apprentissage propres à accompagner un travail pédagogique. Ce kit de construction ne doit être construit et utilisé par les enfants et les jeunes adolescents que sous la direction et la surveillance d'adultes compétents. Ne convient pas aux enfants de moins de 36 mois. Risque d'étouffement!

| Contenu | nombre de pièces | Dim. (mm) | Description | n° de pièces. |
|-----------------------------------|------------------|-----------|-----------------------------|---------------|
| Latte en bois | 9 | 300x20x10 | pied de lampe | 1 |
| Contreplaqué | 1 | 210x150x5 | tête de lampe | 2 |
| verre acrylique | 1 | 155x80x3 | Couvre-lampe | 3 |
| Interrupteurs miniatures à levier | 1 | | Interrupteur | 4 |
| LED SMD (autocollante) | 8 | | Eclairage | 5 |
| Câble de chargement USB | 1 | | Connexion | 6 |
| Tige filetée | 5 | M4x100 | Connexion base/tête | 7 |
| Écrou à oreilles | 10 | M4 | Connexion base/tête | 8 |
| Rondelle plate | 10 | 4,3/9 | Connexion base/tête | 9 |
| Fil de cuivre | 1 | 2000 | Connexion LED's | 10 |
| Fil de commutation | 1 | 500 | Câblage | 11 |
| Vis à tête fraisée | 2 | | Fixation du verre acrylique | 12 |

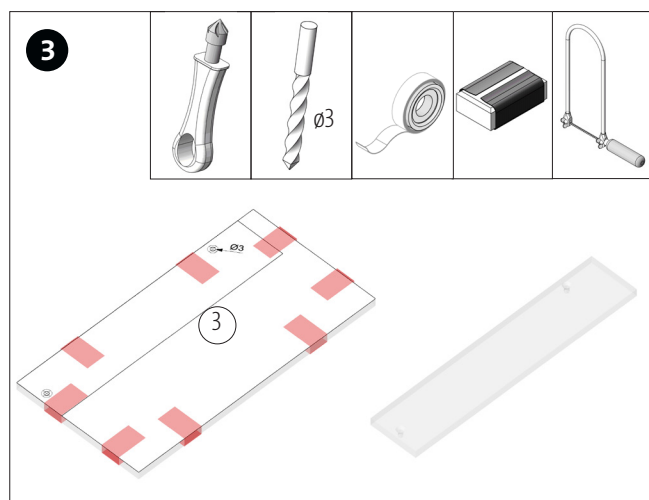
Instruction de construction 122.968
Lampe de bureau avec LED SMD



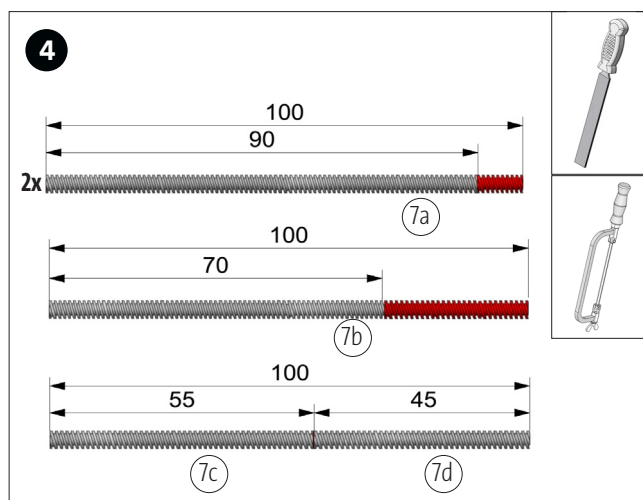
Transférez les dimensions des différentes bandes de pied de lampe (1a-1e) sur les bandes de bois (1). Marquez la position des trous. Percez toutes les bandes. Ensuite, sciez et nettoyez les traits de scie. Arrondir les extrémités.



Transférer ou coller le gabarit de la tête de lampe (page.7) sur le panneau en contreplaqué (2). Percer le trou pour l'interrupteur (ø5 mm). Ensuite, sciez toutes les pièces individuelles (2a-2d) et nettoyez les traits de scie.

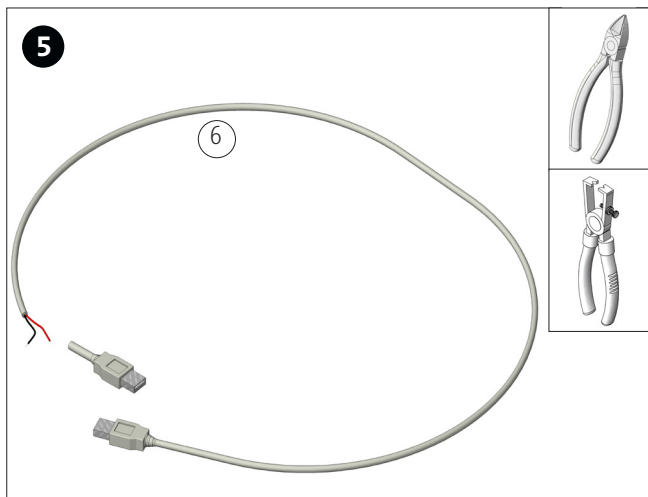


Transférez ou collez le gabarit du couvercle en verre acrylique (page 9) sur le verre acrylique (3). Chanfreinez les trous de fixation (ø3 mm) et baissez le niveau comme illustré.

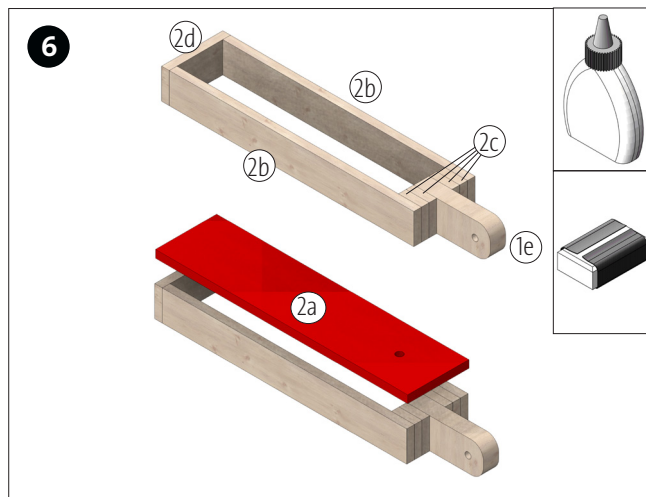


Couper les tiges filetées (7) à longueur selon les dimensions comme indiqué. Ebaïvrer les coupes de scie.

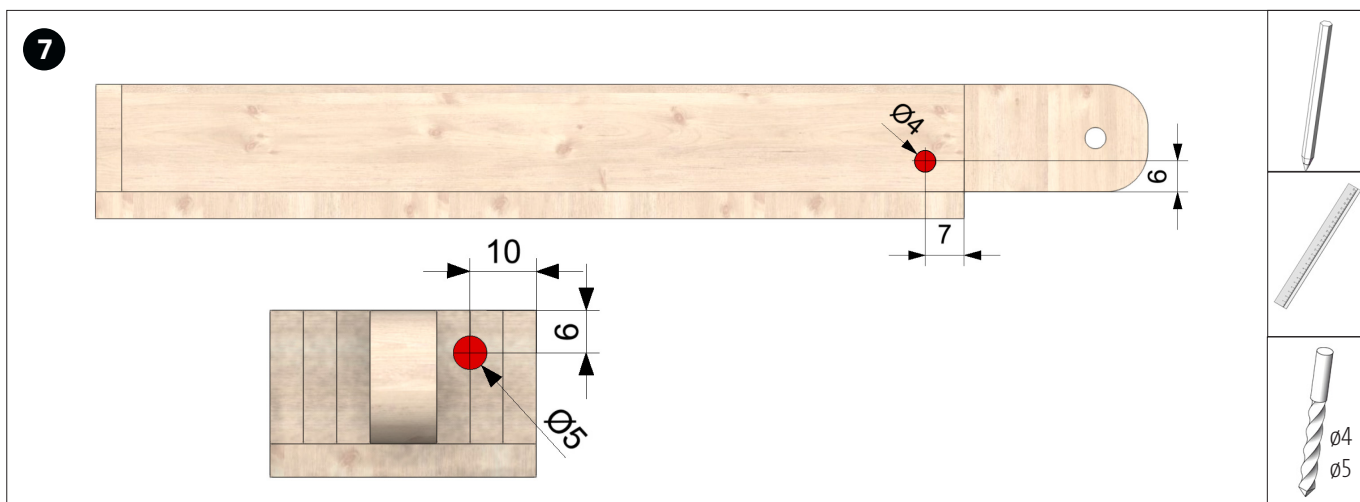
Instruction de construction 122.968
Lampe de bureau avec LED SMD



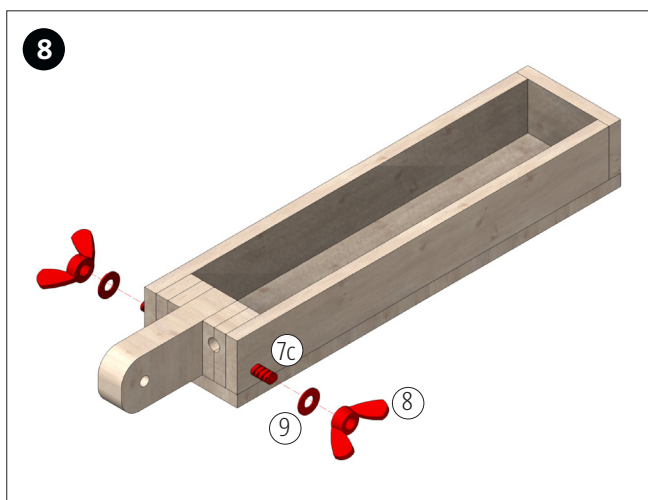
Débranchez un connecteur USB du câble de liaison (6). Dénudez ensuite le câble sur environ 20 mm. Dénudez les deux câbles intérieurs (noir/rouge) sur environ 5 mm.



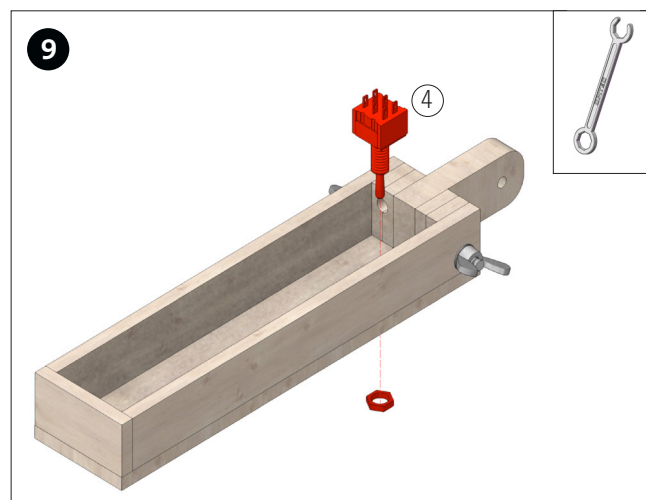
Collez les pièces de tête de lampe (2a - 2d) à la pièce (1e) pour former un cadre comme indiqué. Collez ensuite la plaque de recouvrement (2a). Poncez tout autour après séchage de la colle.



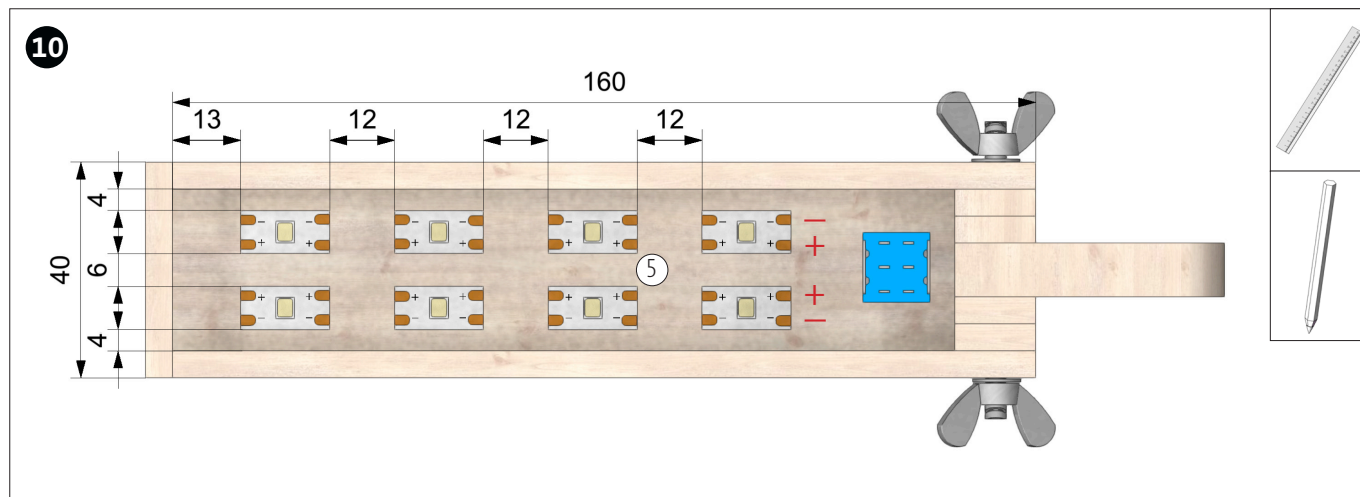
Mesurez le trou pour la tige filetée sur le côté long de la tête de lampe et percez un trou de $\varnothing 4$ mm. Ensuite, marquez et percez le trou pour l'entrée de câble ($\varnothing 5$ mm).



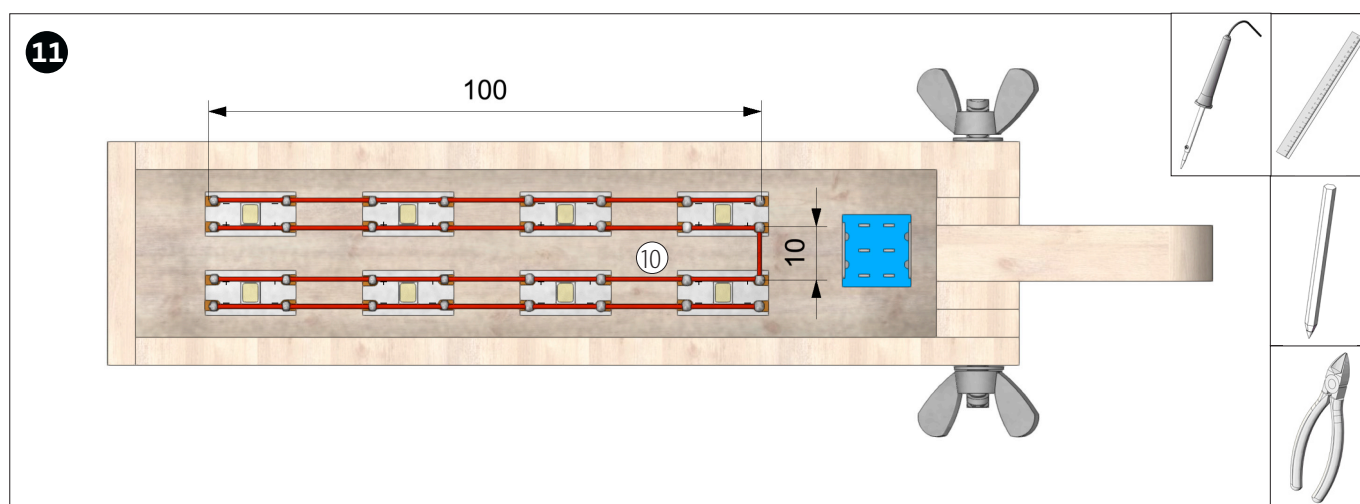
Poussez la tige filetée (7c) à travers le trou de la tête de lampe, centrez-la et fixez-la des deux côtés avec une rondelle (9) et un écrou à oreilles (8).



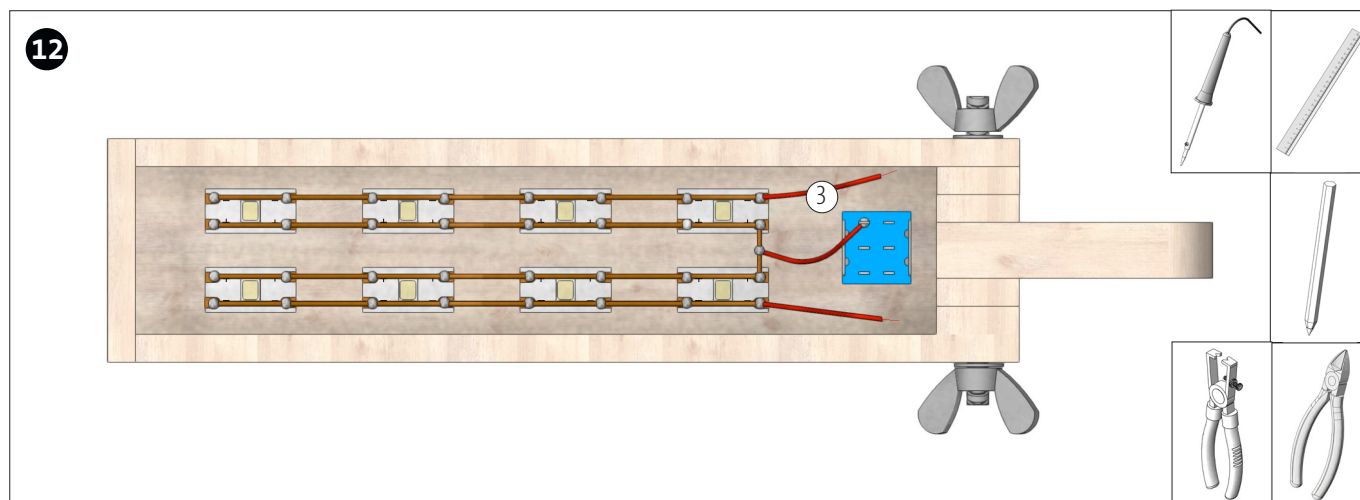
Dévisser l'écrou de fixation de l'interrupteur à bascule (4). Insérez l'interrupteur (4) dans le trou de la plaque de couverture (2a) comme indiqué et fixez-le avec l'écrou de fixation par le bas.



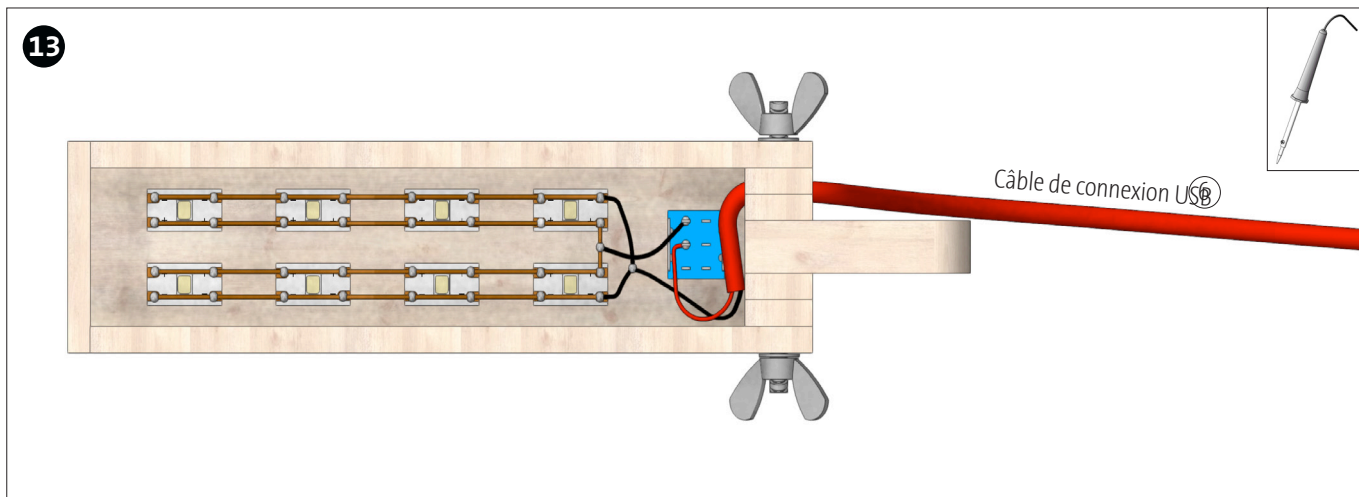
Mesurez la position des LED SMD (5) et collez-les sous la plaque de recouvrement dans la tête de lampe, comme illustré.
Avis Tenez compte des pôles!



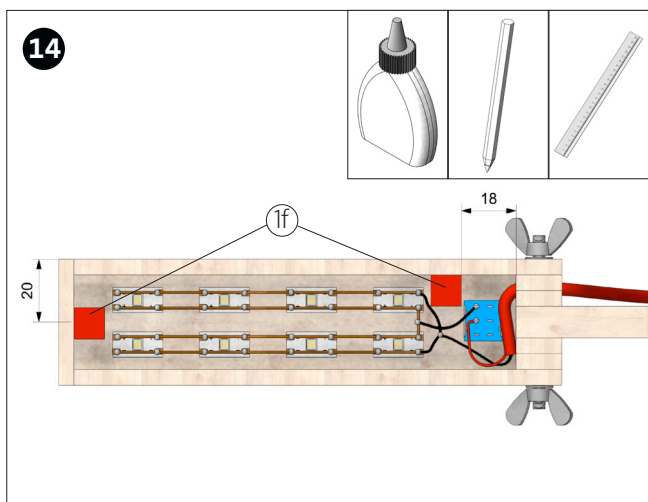
Coupez 4 morceaux d'environ 100 mm et 1 morceau d'environ 10 mm dans le fil de cuivre (10). **Remarque** : Avant de couper à longueur, mesurez la distance entre les connexions des LED extérieures et les connexions des deux rangées de LED. Ensuite, soudez les fils de cuivre aux connecteurs LED comme indiqué.



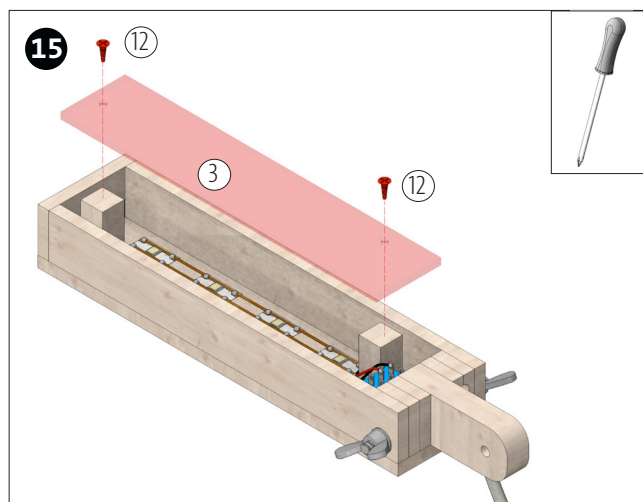
Coupez 3 morceaux d'environ 30 mm de long dans le fil (11) et dénudez environ 5 mm d'isolant des deux côtés. Soudez un câble de connexion au milieu du fil de connexion entre les deux bandes lumineuses. Connectez l'autre extrémité à la borne gauche de l'interrupteur. Soudez les deux autres morceaux de câble aux connexions libres sur les bandes lumineuses.



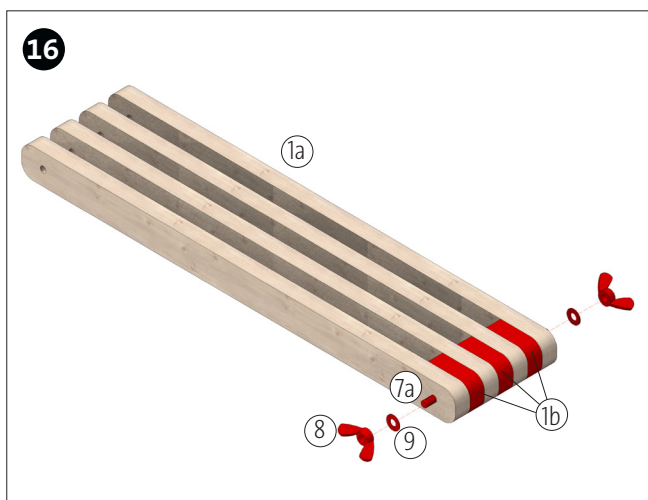
Faites passer le câble de connexion USB à travers le \varnothing 5 mm côté tête comme illustré. Soudez le fil rouge à la borne centrale de l'interrupteur. Soudez le fil noir aux deux fils des bandes LED. Connectez le câble à l'ordinateur et vérifiez la fonction !



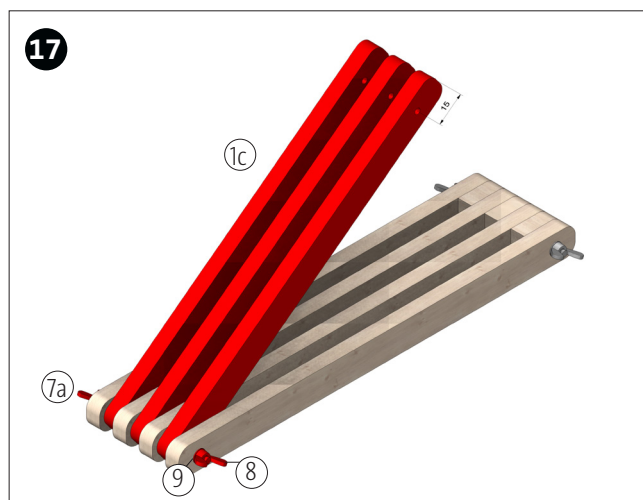
Collez les blocs de bois (1f) pour la fixation du disque comme indiqué.



Fixez la plaque en verre acrylique (3) avec les deux vis à tête fraisée.

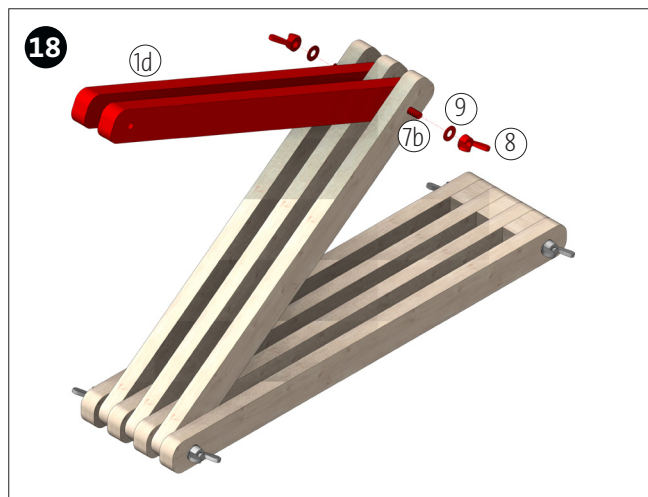


Placez les lattes (1a) et les lattes (1b) comme indiqué. Insérez la tige filetée (7a) dans les trous et fixez-la des deux côtés avec une rondelle (9) et un écrou à oreilles (8).

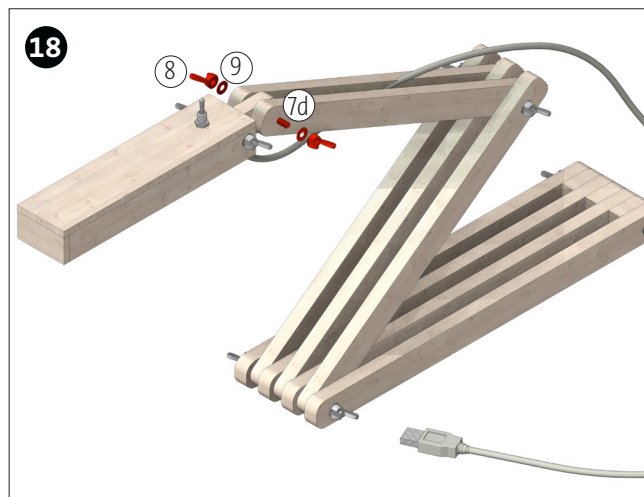


Insérez les lattes (1c) dans les évidements entre les plinthes (1a) comme indiqué et fixez avec la deuxième tige filetée (7a) et une rondelle (9) et un écrou à oreilles (8).

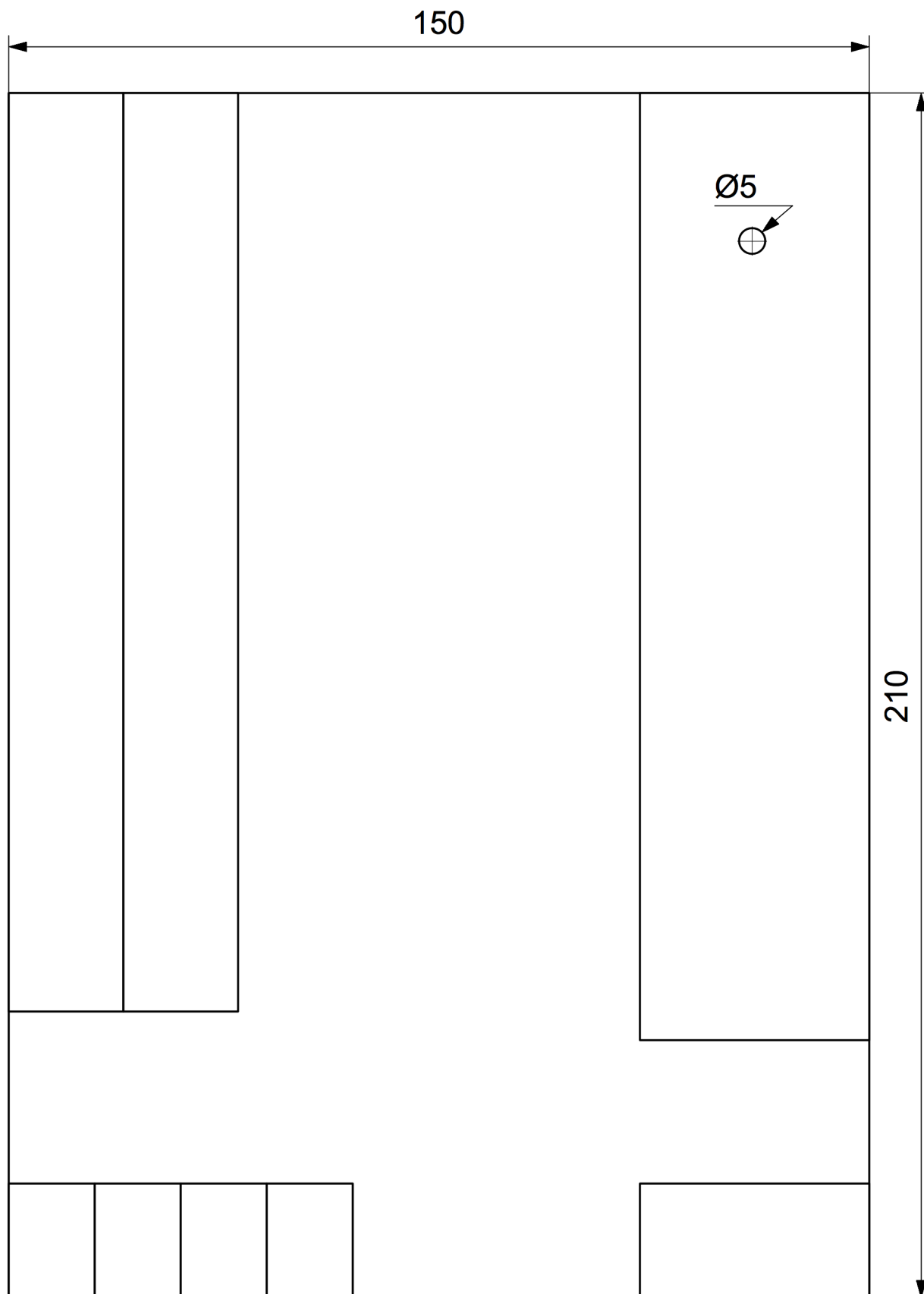
Instruction de construction 122.968
Lampe de bureau avec LED SMD



Fixez les deux lattes (1d), comme indiqué, avec la tige filetée (7b) et une rondelle chacune (9) et un écrou à oreilles (8).



Fixez la tête de lampe finie avec la tige filetée (7d) et une rondelle (9) et un écrou à oreilles (8) chacun.
Terminé!



Instruction de construction 122.968
Lampe de bureau avec LED SMD

Gabarit verre acrylique
M 1:1

