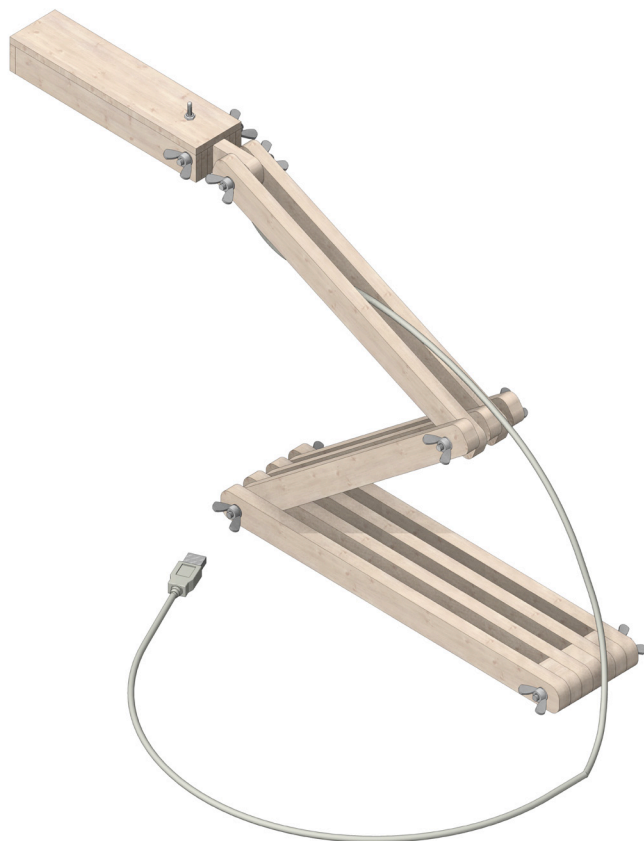
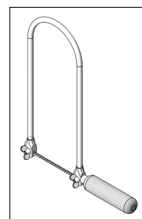


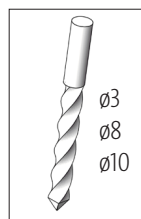
Schreibtischlampe mit SMD-LED's



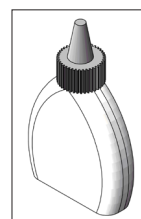
Benötigtes Werkzeug:



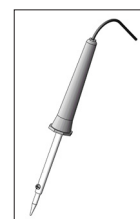
Laubsäge oder Dekupiersäge



Bohrer



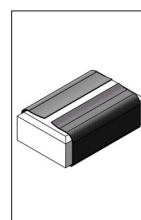
Holzleim



Lötkolben und Lot



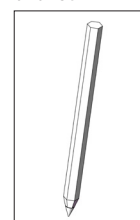
Kreuzschlitzschraubendreher



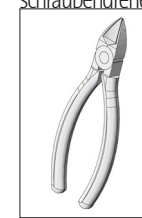
Schleifpapier



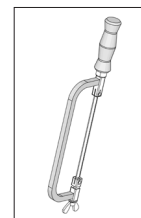
Lineal



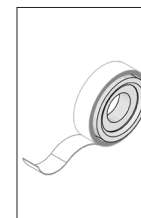
Bleistift



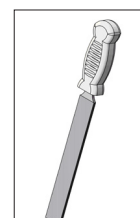
Seitenschneider



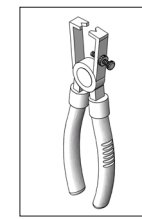
Metallsäge



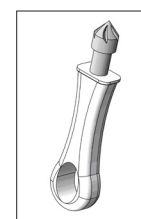
Klebeband



Werkstattfeile



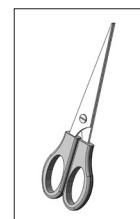
Abisolierzange



Kegelsenker



Schraubenschlüssel



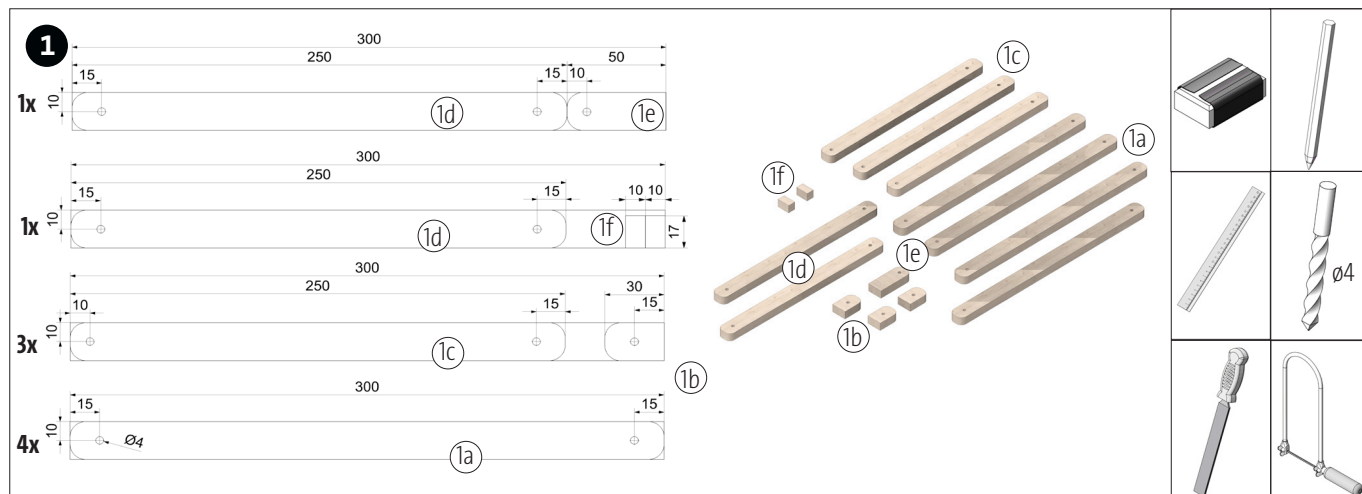
Schere

Hinweis

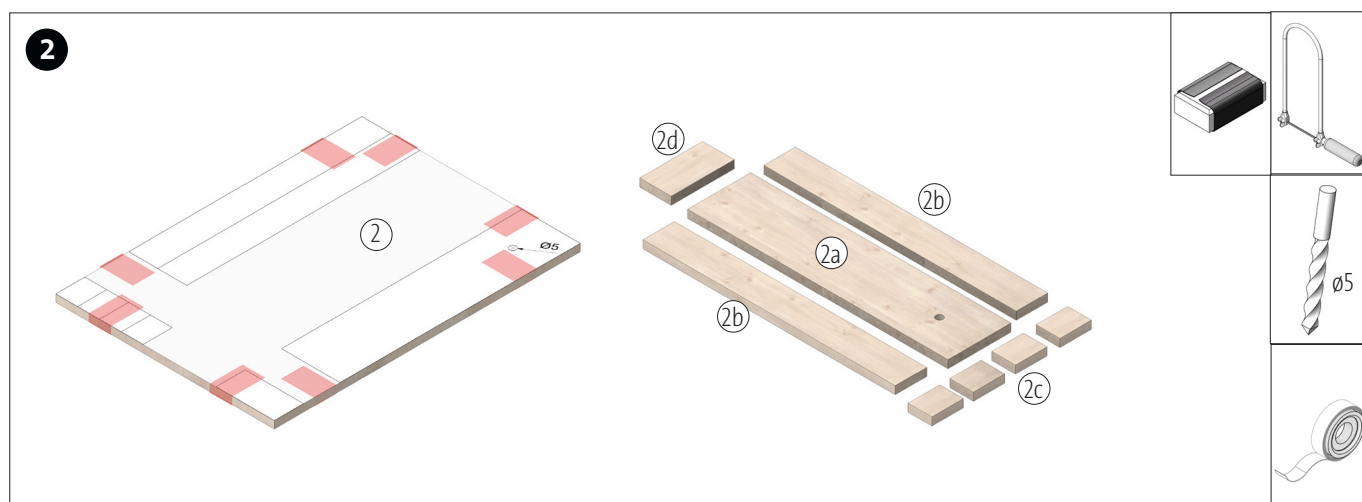
Bei den OPITEC Werkpackungen handelt es sich nach Fertigstellung nicht um Artikel mit Spielzeugcharakter allgemein handelsüblicher Art, sondern um Lehr- und Lernmittel als Unterstützung der pädagogischen Arbeit. Dieser Bausatz darf von Kindern und Jugendlichen nur unter Anleitung und Aufsicht von sachkundigen Erwachsenen gebaut und betrieben werden. Für Kinder unter 36 Monaten nicht geeignet. Erstickungsgefahr!

Stückliste	Stückzahl	Maße (mm)	Bezeichnung	Teile-Nr.
Holzleiste	9	300x20x10	Lampenfuß	1
Sperrholz	1	210x150x5	Lampenkopf	2
Acrylglas	1	155x80x3	Lampenabdeckung	3
Miniatur-Kippschalter	1		Schalter	4
SMD LED (selbstklebend)	8		Beleuchtung	5
USB-Ladekabel	1		Anschluss	6
Gewindestange	5	M4x100	Verbindung Standfuß/Kopf	7
Flügelmutter	10	M4	Verbindung Standfuß/Kopf	8
Unterlegscheibe	10	4,3/9	Verbindung Standfuß/Kopf	9
Kupferdraht	1	2000	Verbindung LEDs	10
Schaltlitze	1	500	Verkabelung	11
Senkkopfschraube	2		Befestigung Acrylglas	12
Widerstand 47 Ohm	1		Widerstand	13

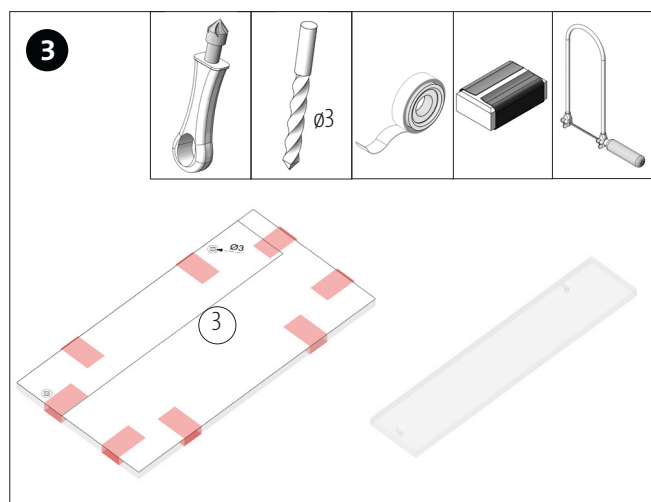
Bauanleitung 122.968
Schreibtischlampe mit SMD LED's



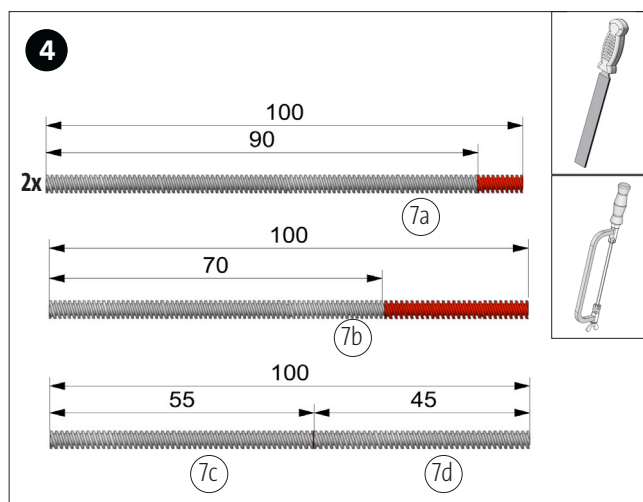
Die Maße für die einzelnen Lampenfußleisten (1a-1e) auf die Holzleisten (1) übertragen. Die Position der Bohrungen anzeichnen. Alle Leisten durchbohren. Anschließend zusägen und Sägeschnitte säubern. Die Enden abrunden.



Die Schablone für den Lampenkopf (Seite.7) auf die Sperrholzplatte (2) übertragen bzw. aufkleben. Bohrung für den Schalter ($\varnothing 5$ mm) durchbohren. Anschließend alle Einzelteile (2a-2d) aussägen und Sägeschnitte säubern.

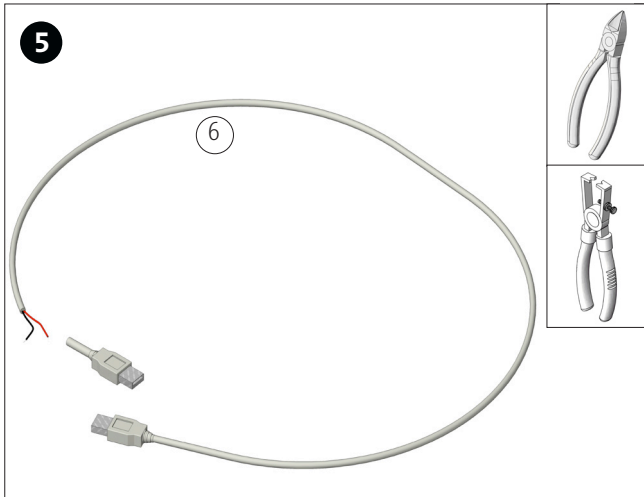


Die Schablone für die Acrylglasabdeckung (Seite 9) auf das Acrylglas (3) übertragen bzw. aufkleben. Die Bohrungen für die Befestigung ($\varnothing 3$ mm) durchbohren und, wie abgebildet, ansenken.

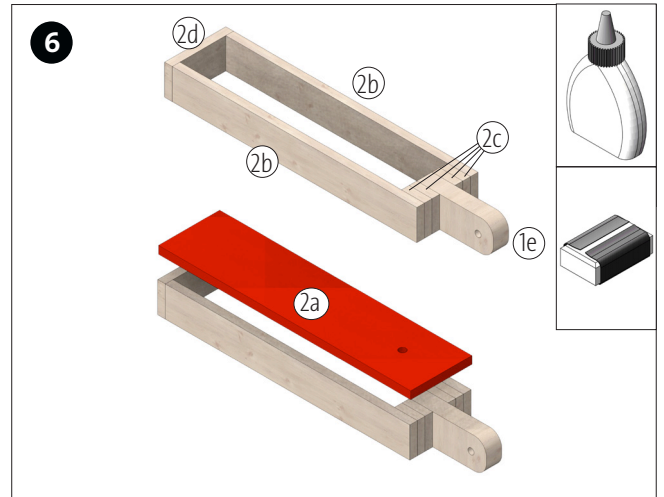


Die Gewindestangen (7), wie abgebildet, nach Bemaßung ablängen. Sägeschnitte entgraten.

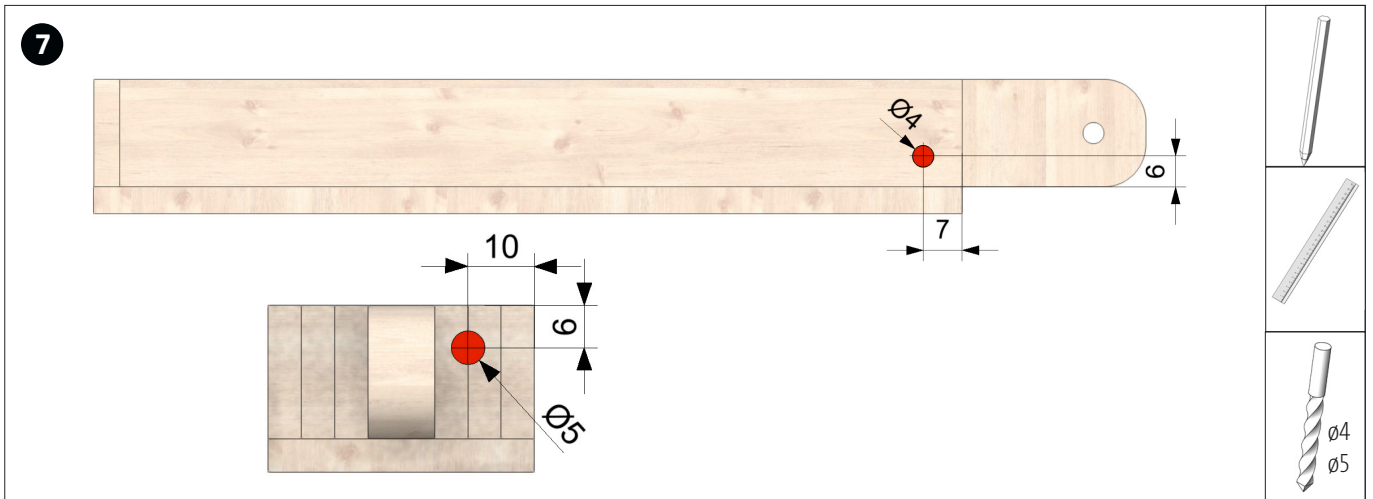
Bauanleitung 122.968
Schreibtischlampe mit SMD LED's



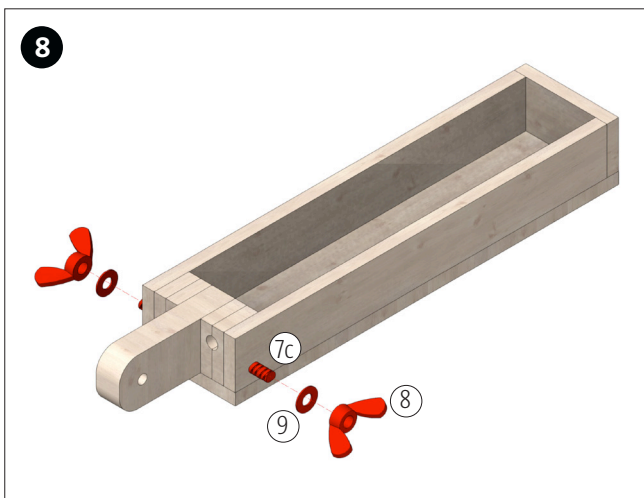
Einen USB-Anschluss am Anschlusskabel (6) abtrennen. Anschließend das Kabel ca. 20 mm abisolieren. Die beiden Innenkabel (schwarz/rot) ca. 5 mm abisolieren.



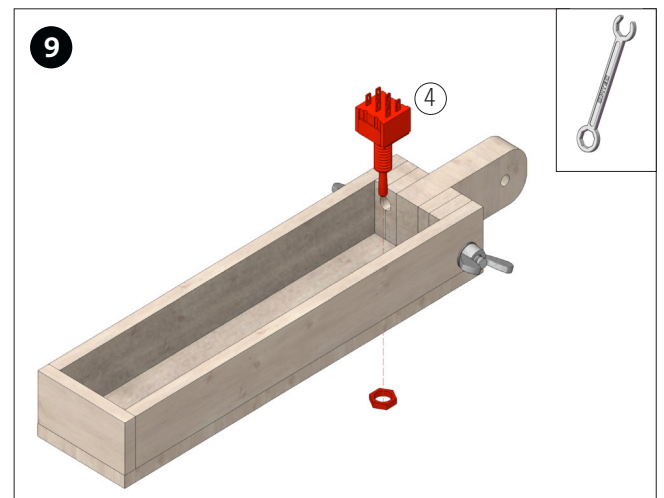
Die Lampenkopfteile (2a - 2d) mit Teil (1e), wie abgebildet, zu einem Rahmen verleimen. Die Deckplatte (2a) anschließend aufleimen. Nach Trocknung des Leims rundherum verschleifen.



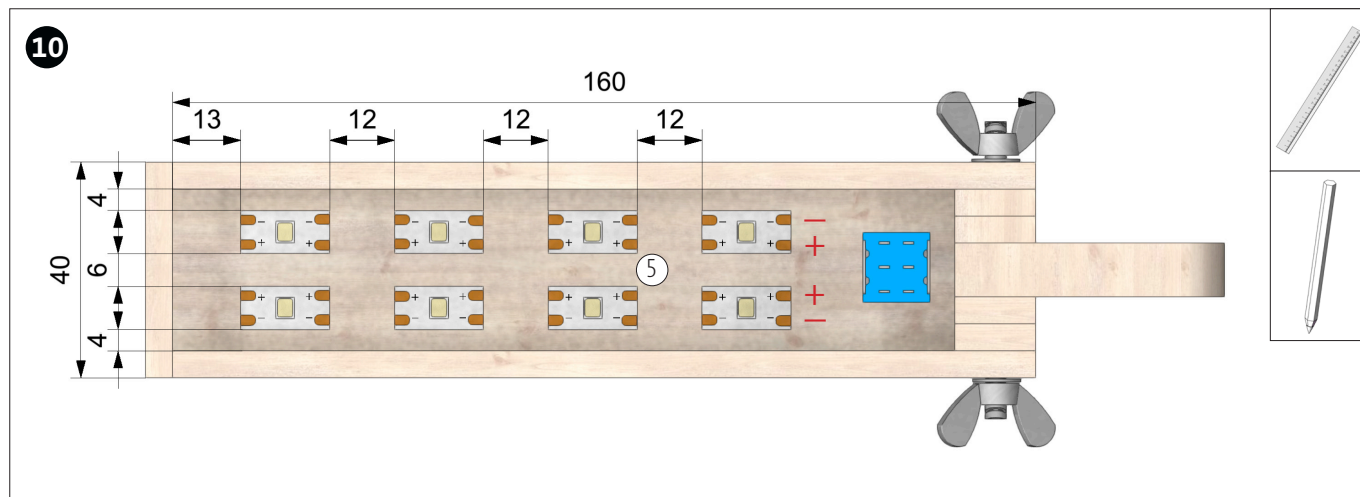
Die Bohrung für die Gewindestange auf der Längsseite des Lampenkopfes abmessen und $\varnothing 4$ mm durchbohren. Anschließend die Bohrung für die Kabeldurchführung ($\varnothing 5$ mm) markieren und durchbohren.



Die Gewindestange (7c) durch die Bohrung im Lampenkopf stecken, ausmitten und von beiden Seiten mit je einer Unterlegscheibe (9) sowie einer Flügelmutter (8) befestigen.

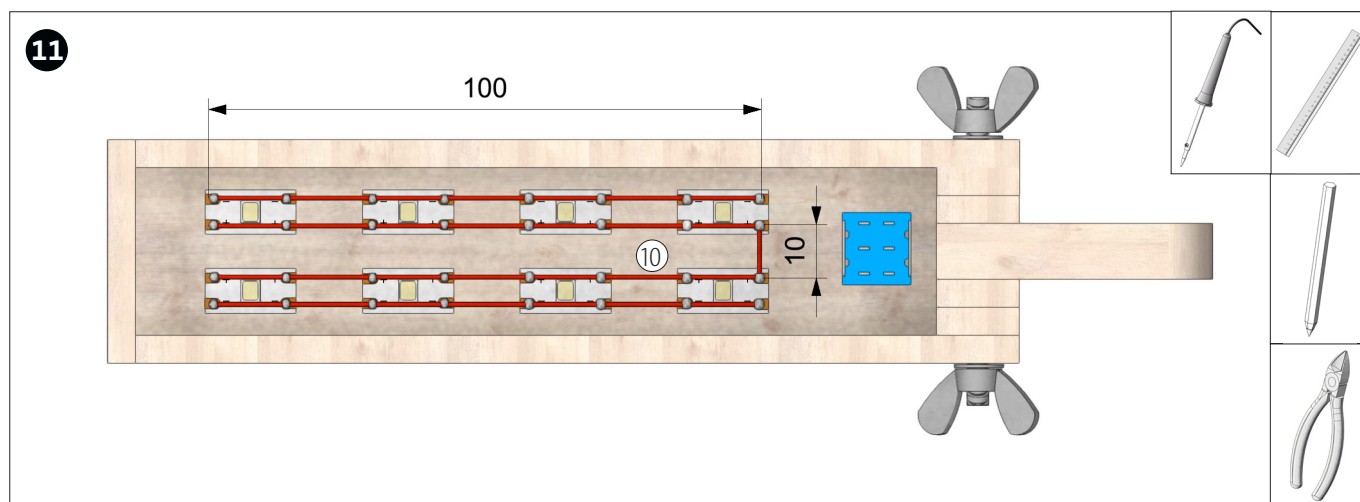


Die Befestigungsmutter des Kippschalters (4) abschrauben. Den Schalter (4), wie abgebildet, in die Bohrung der Deckplatte (2a) einstecken und von unten mit der Befestigungsmutter fixieren.

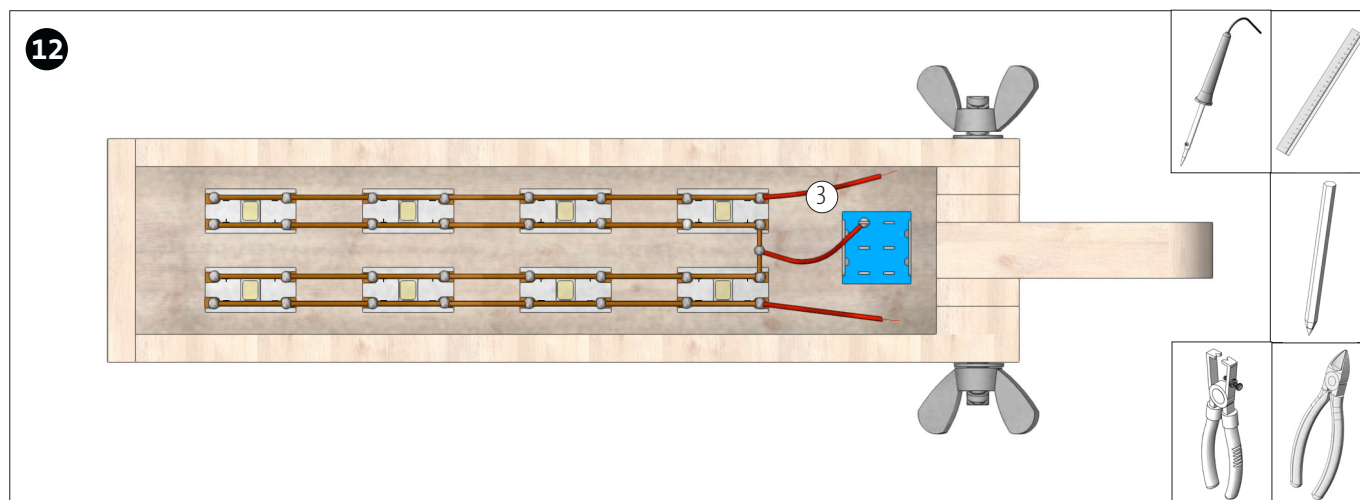


Position der SMD-LED's (5) abmessen und diese, wie abgebildet, auf der Unterseite der Deckplatte, im Lampenkopf einkleben.

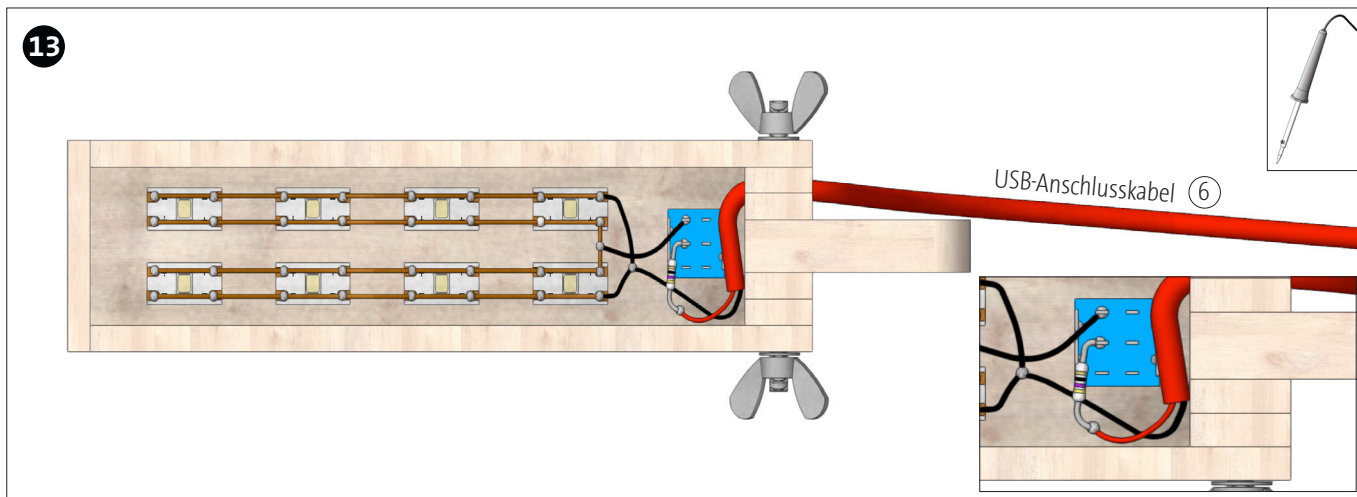
Hinweis: Pole beachten!



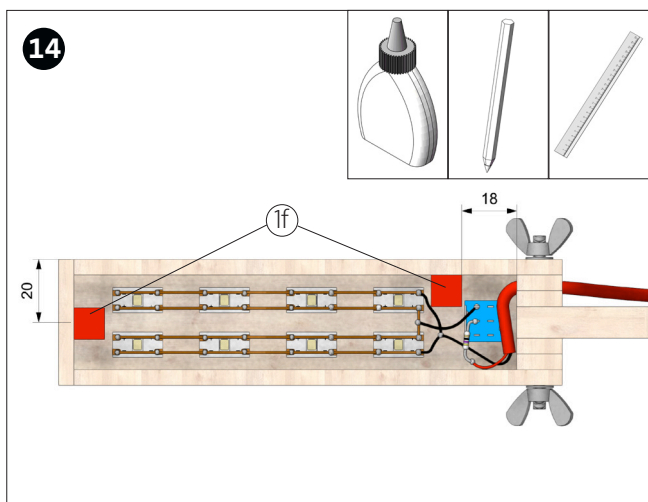
Vom Kupferdraht (10) 4 Stücke mit ca. 100 mm und 1 Stück mit ca. 10 mm ablängen. **Hinweis:** Vor dem Ablängen den Abstand zwischen den Anschlüssen der äußeren LED's und den Anschlüssen der beiden LED Reihen abmessen. Anschließend die Kupferdrähte, wie abgebildet, an den LED Anschlüssen anlöten.



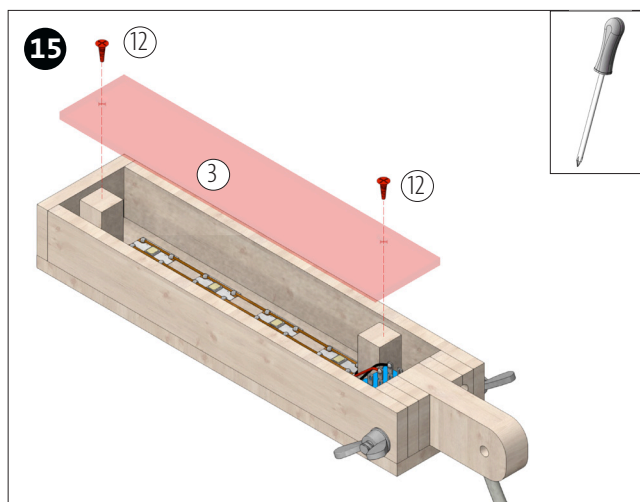
Von der Schaltlitze (11) 3 Stücke mit ca. 30 mm Länge ablängen und beidseitig ca. 5 mm abisolieren. 1 Anschlusskabel am Mittelpunkt des Verbindungsdrabtes zwischen den beiden Lichtleisten anlöten. Das andere Ende, wie abgebildet, mit dem linken Schalteranschluss verbinden. Die beiden anderen Kabelstücke an den freien Anschlüssen der Lichtleisten anlöten.



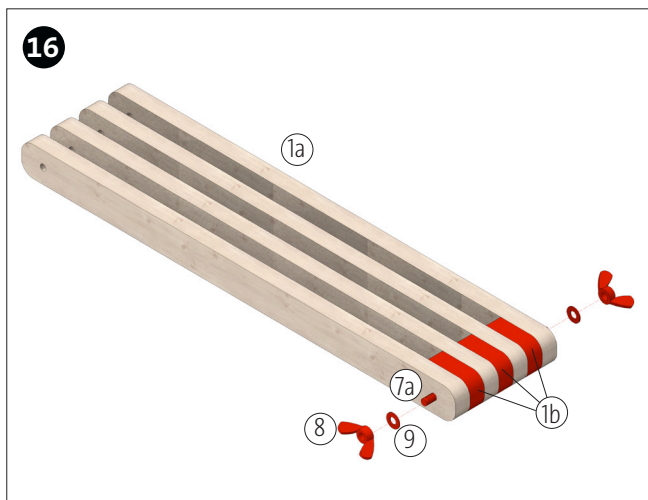
Den Widerstand (13) am mittleren Schalteranschluss anlöten. Das USB-Anschlusskabel, wie abgebildet, durch die $\varnothing 5$ mm am Kopfende durchführen. Das rote Kabel, wie abgebildet, am freien Bein des Widerstandes anlöten. Das schwarze Kabel mit den beiden Kabeln an den LED-Leisten verlöten.



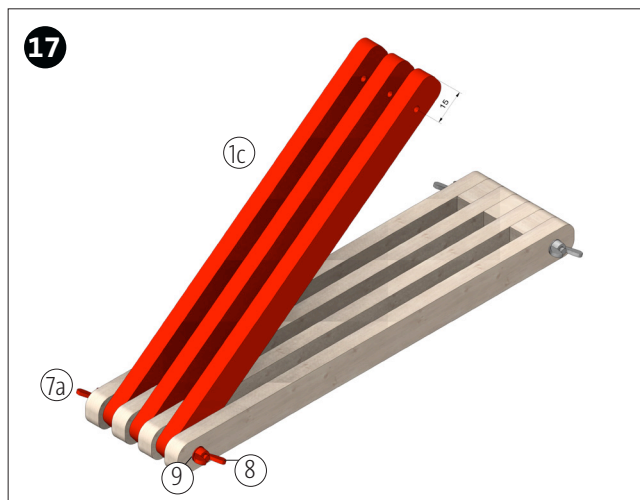
Die Holzklötzchen (1f) zur Scheibenbefestigung, wie gezeigt, einleimen.



Die Acrylglasplatte (3) mit den beiden Senkkopfschrauben befestigen.

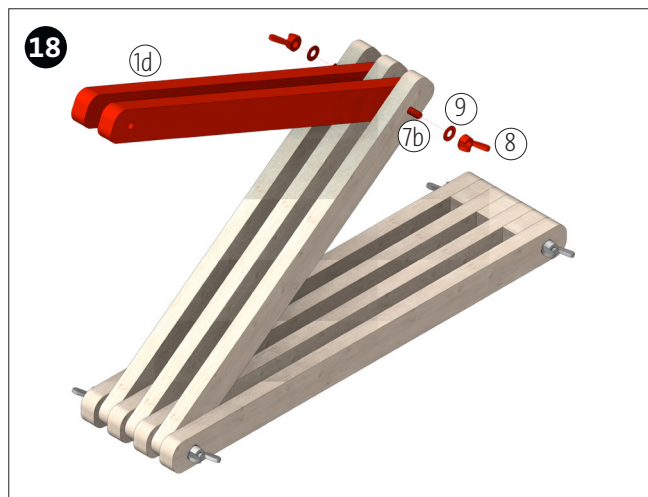


Die Leisten (1a) sowie die Leisten (1b), wie abgebildet, auflegen. Die Gewindestange (7a) durch die Bohrungen einstecken und von beiden Seiten mit je einer Unterlegscheibe (9) sowie einer Flügelmutter (8) fixieren.

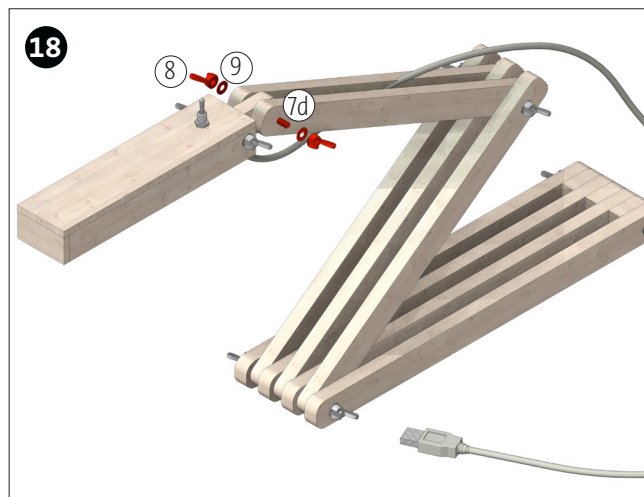


Die Leisten (1c), wie abgebildet, in den Aussparungen zwischen den Fußleisten (1a) einstecken und mit der zweiten Gewindestange (7a) sowie jeweils einer Unterlegscheibe (9) sowie einer Flügelmutter (8) befestigen.

Bauanleitung 122.968
Schreibtischlampe mit SMD LED's



Die beiden Leisten (1d), wie abgebildet, mit der Gewindestange (7b) und jeweils einer Unterlegscheibe (9) sowie einer Flügelmutter (8) befestigen.



Den fertigen Lampenkopf mit der Gewindestange (7d) und jeweils einer Unterlegscheibe (9) sowie einer Flügelmutter (8) befestigen. Fertig!

