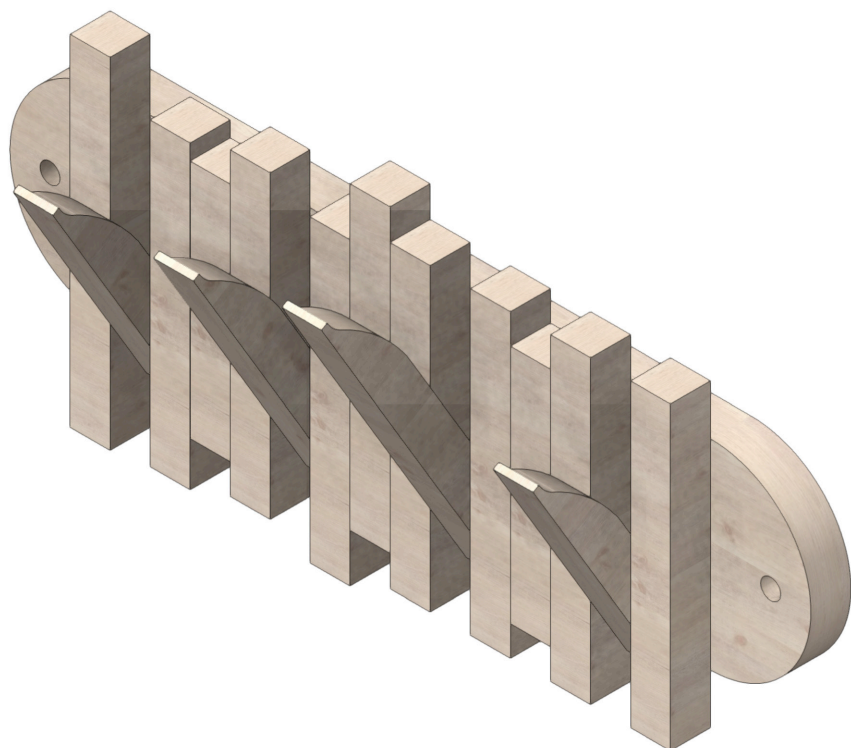
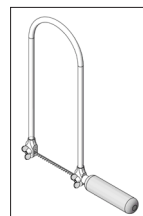


122.924

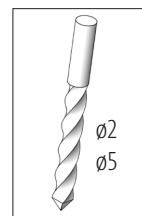
OPITEC sleutelplankje



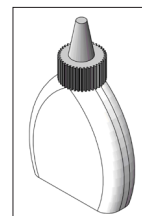
Benodigd gereedschap:



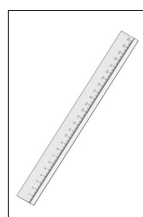
Figuurzaag of decoupeerzaag



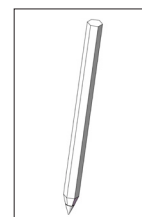
Boortje
ø2
ø5



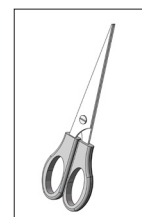
Houtlijm



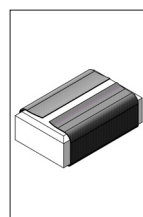
Liniaal



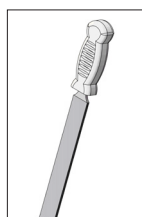
Schrijf/
tekenpotlood



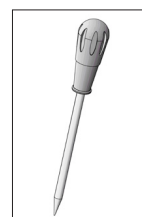
Schaar



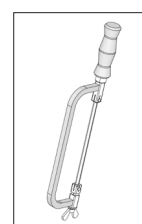
Schuurpapier



Werkplaatsvijl



Priem

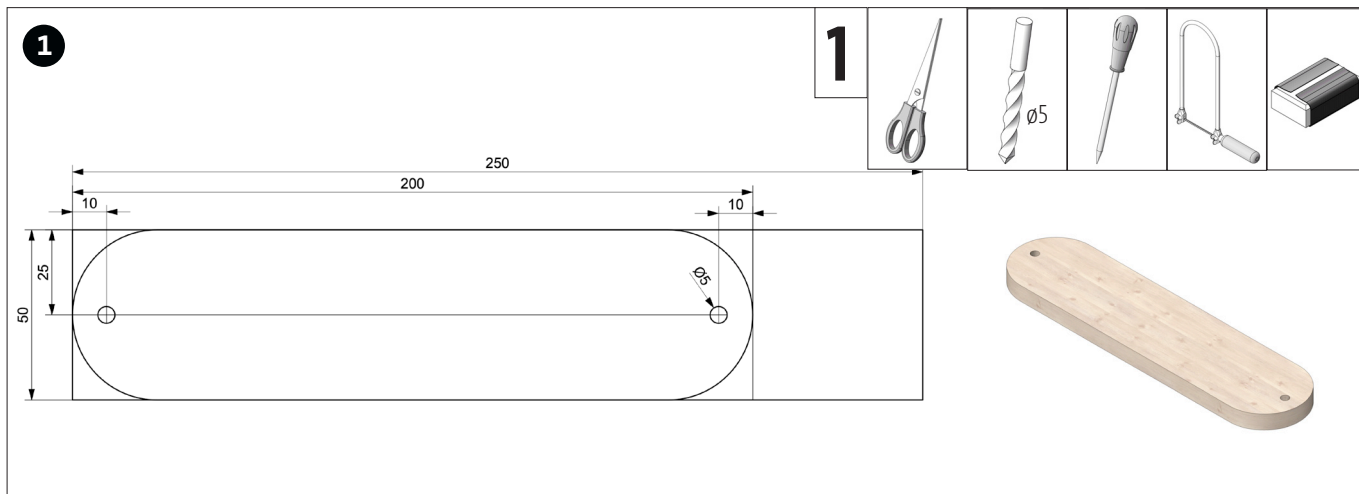


PUK® Juniorzaag

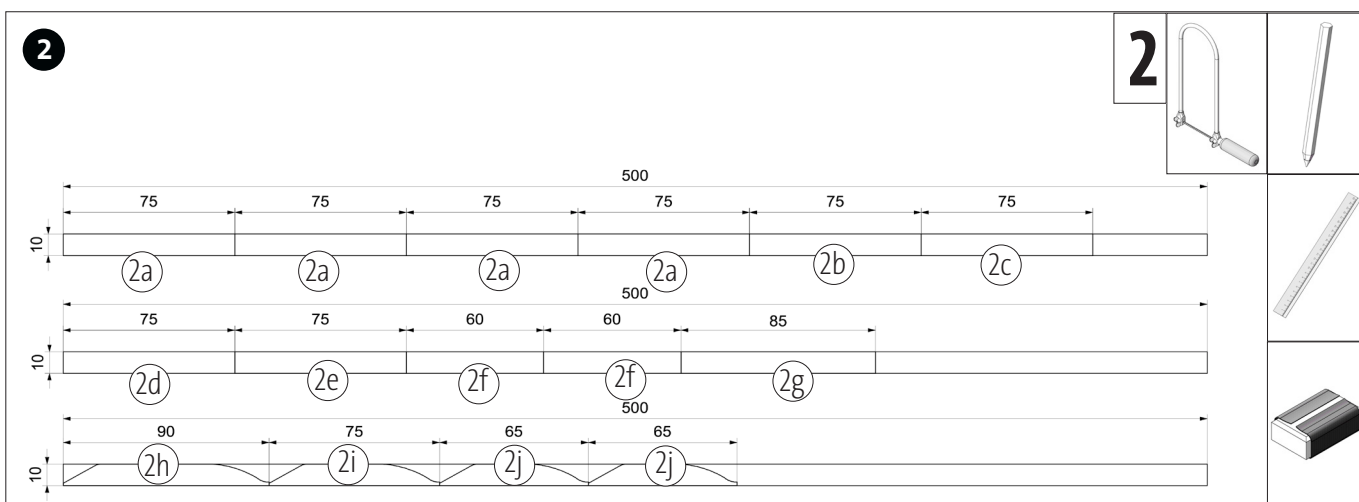
Opmerking

Opitec bouwpakketten zijn na afbouw geen speelgoed, maar leermiddelen als ondersteuning in het onderwijs. Dit bouwpakket mag door kinderen en jongeren alleen onder toezicht van een volwassene worden gebouwd en gebruikt. Niet geschikt voor kinderen jonger dan 36 maanden. Verstikkingsgevaar!

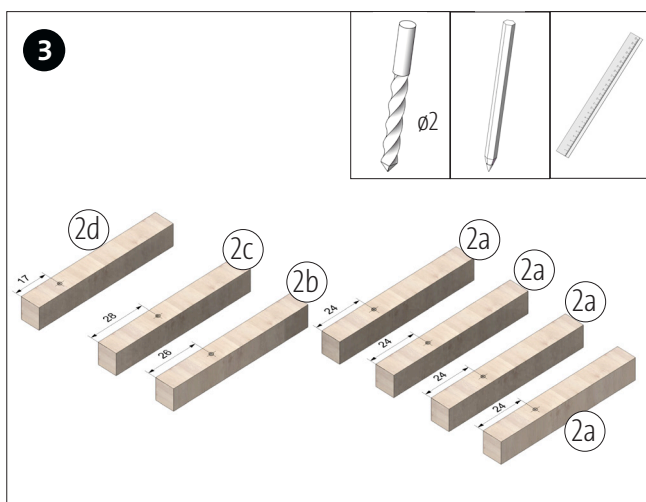
Stuklijst	Aantal	Afm. (mm)	Omschrijving	Nr.
Houten lat	1	250x50x10	Grondplaat	1
Houten lat	3	500x10x10	Board latten	2
Lasdraad	1	ø2x250	Bevestiging	3



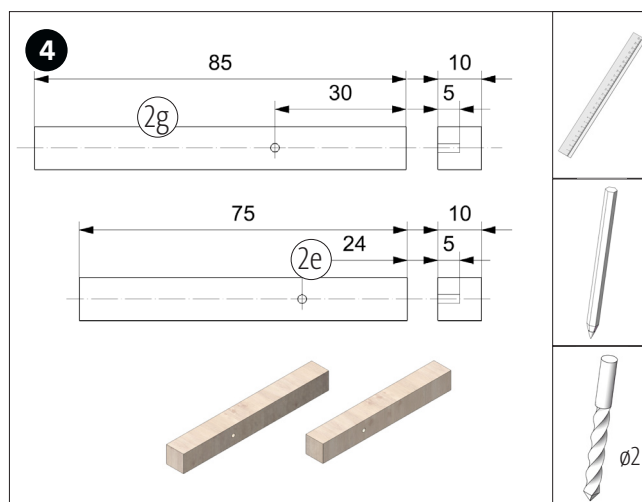
De sjabloon (pag. 7) op de grondplaat (1) overbrengen. De gaten $\varnothing 5$ mm doorboren. Aansluitend alle afzonderlijke delen uitzagen en zaagkanten schuren.



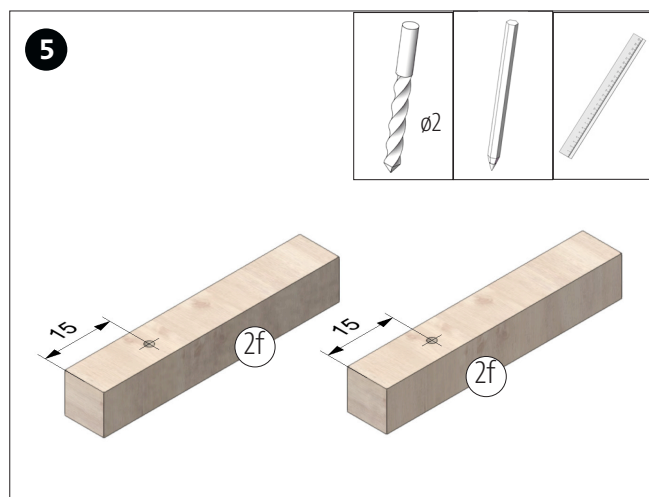
De houten latten (2) volgens de afmetingen inkorten. De stukken (2h-2j) volgens het sjabloon (pag. 7) afschuiven. Zaagkanten schuren.



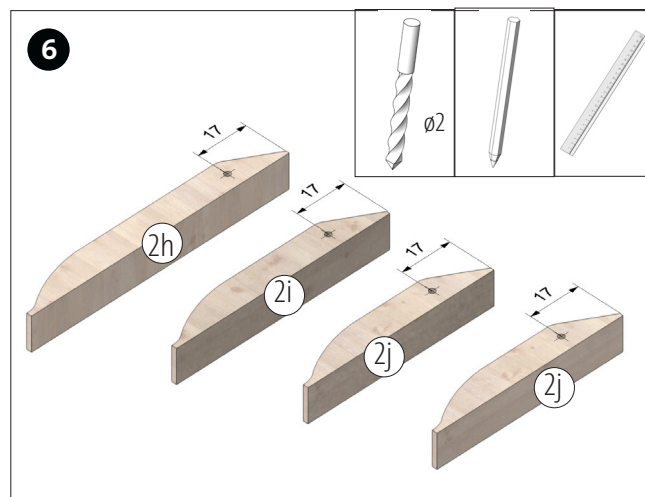
7 latten (2a), zoals afgebeeld, doorboren.



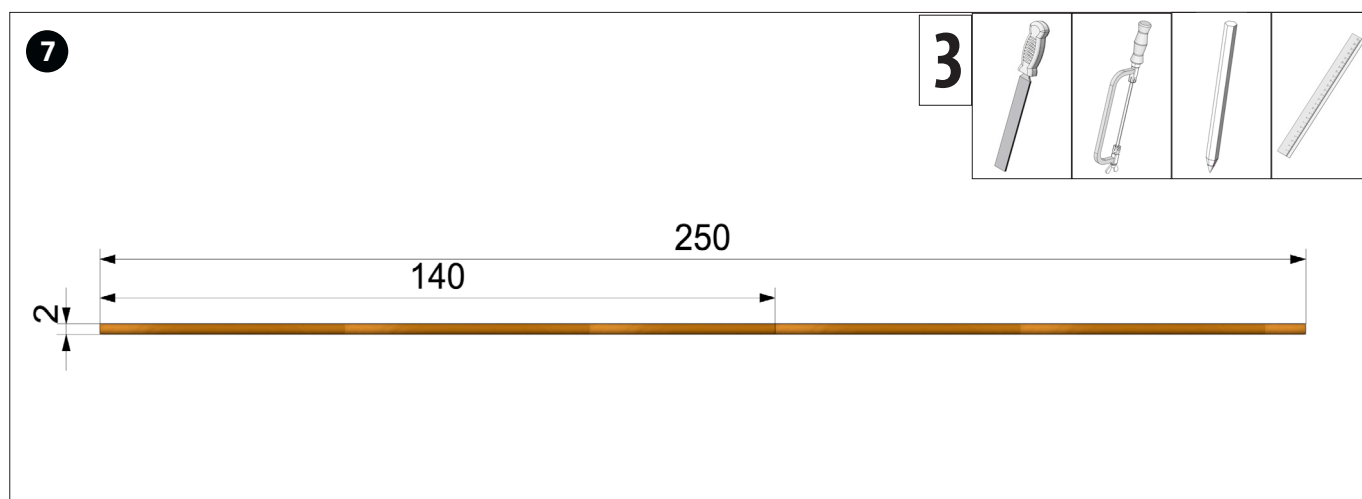
Volgens de afmeting bij de overige lat (2e) een blind gat van ca. 5 mm diep boren. Ook bij de lat (2g) een blind gat van ca. 5 mm diep boren.



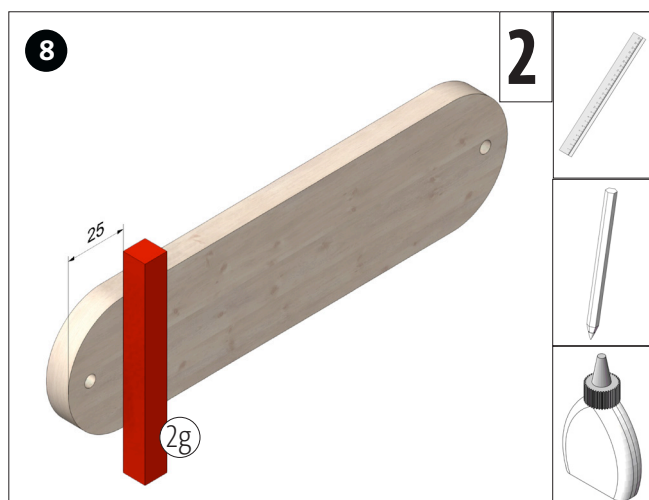
De beide latten (2f) volgens de afbeelding $\varnothing 2$ mm doorboren.



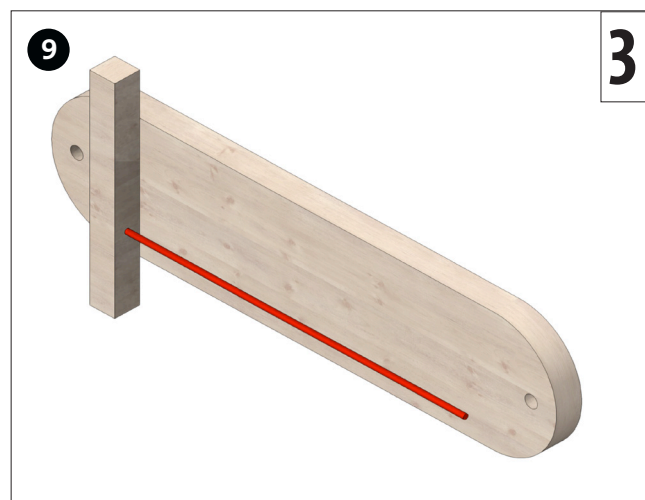
De latten (2h-2j) zoals getekend, volgens de afmeting, doorboren.



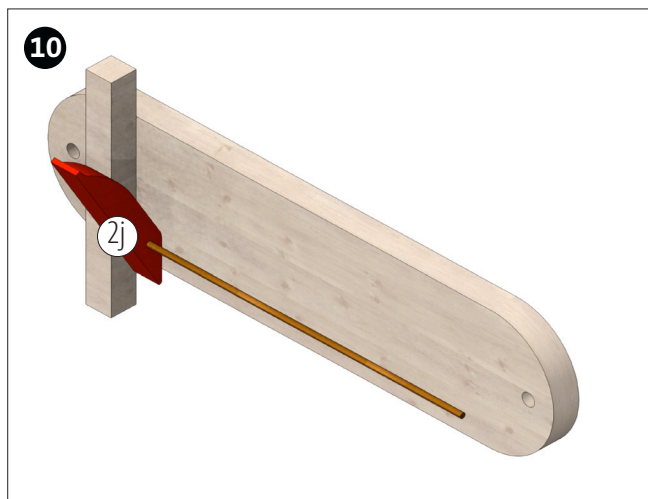
De lasdraad (3) op 150 mm inkorten. Zaagkanten ontbramen.



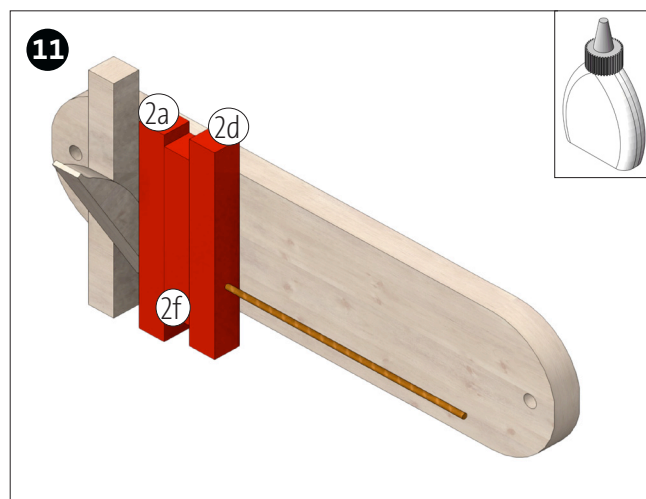
De houten lat (2g-stap 4) volgens de afmeting op de grondplaat (1) lijmen.



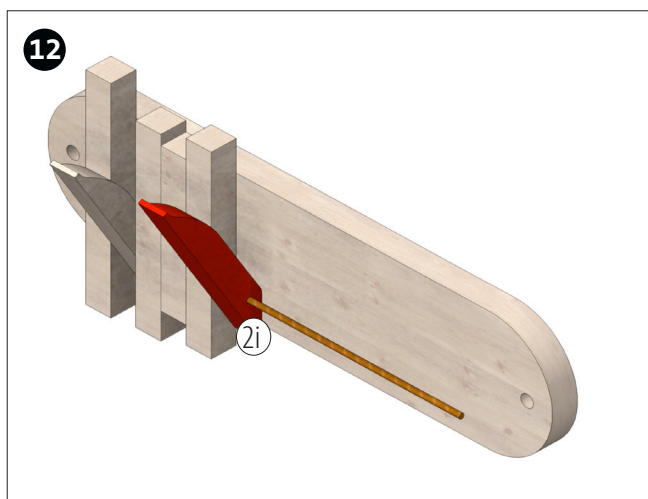
De lasdraad (3-150 mm) zoals afgebeeld in het daarvoor bestemde gat in de lat (2a) steken.



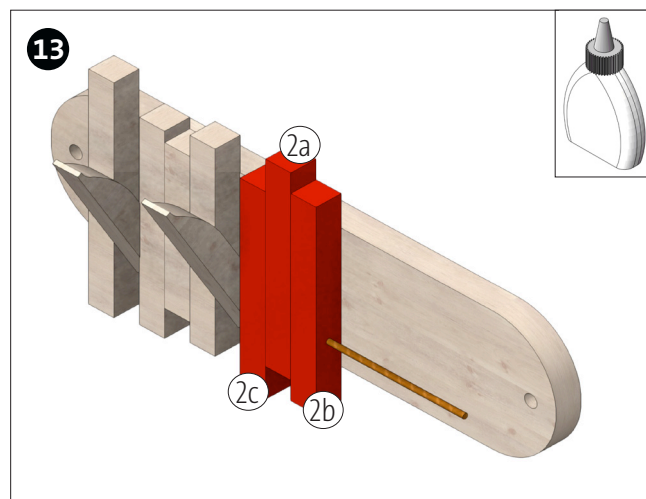
Een lat (2j) op de lasdraad steken. Niet vastlijmen!



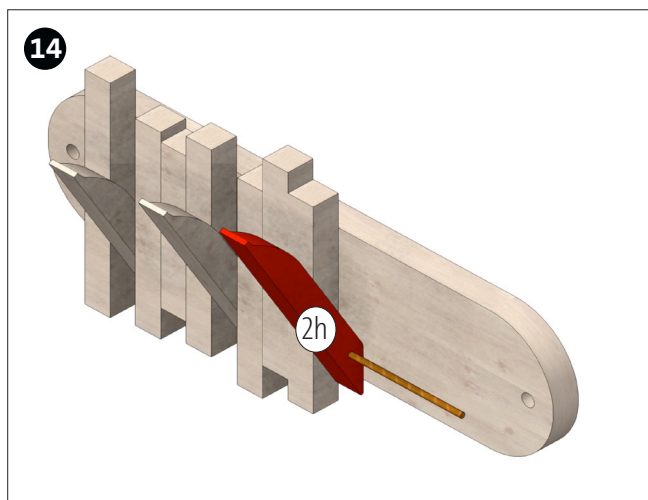
Een lat (2a), een lat (2f) en een lat (2d) erop steken en vastlijmen.



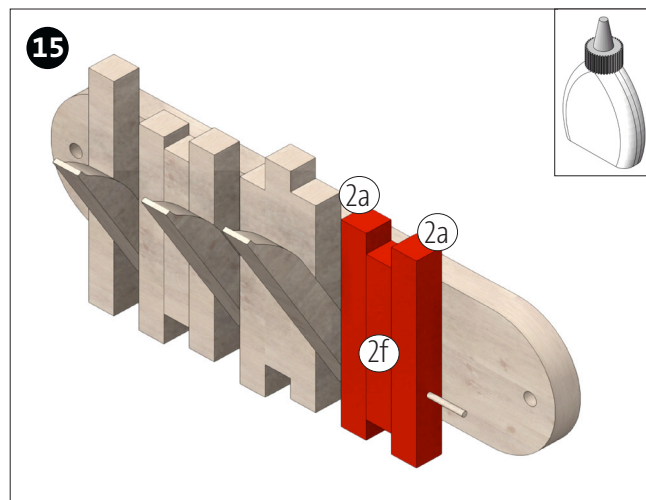
Lat (2i) erop steken. Niet vastlijmen!



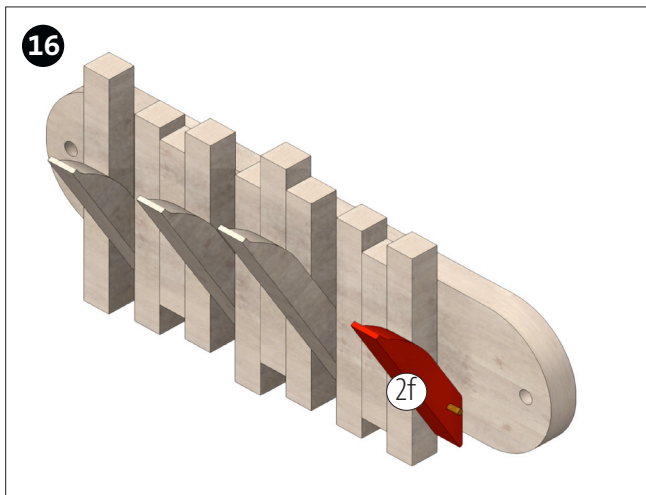
De lat (2c), een lat (2a) en een lat (2b) erop steken en vastlijmen.



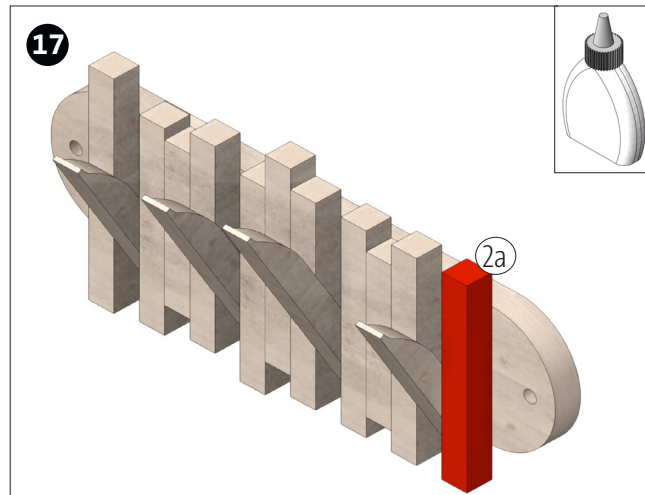
Lat (2h) erop steken. Niet vastlijmen!



Twee latten (2a) en een lat (2f), zoals afgebeeld, erop steken en vastlijmen.



De 2e lat (2f) erop steken. Niet vastlijmen!



De overige lat (2a) erop steken en vastlijmen.
Klaar!

Sjabloon
Schaal 1:1

