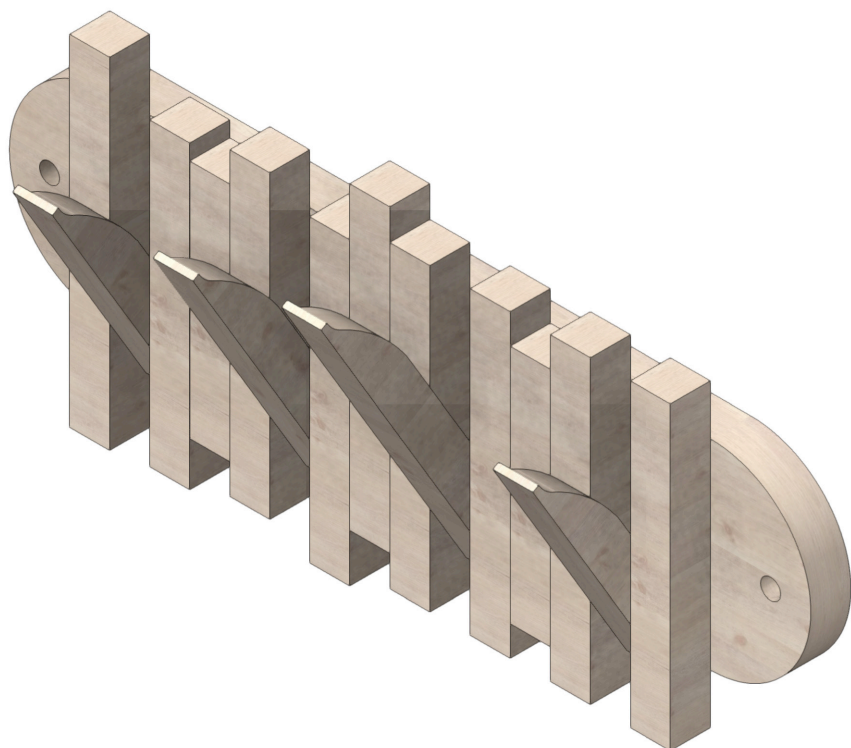
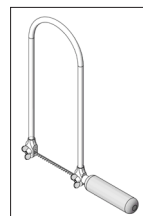


122.924

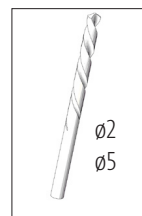
Portallaves de listones



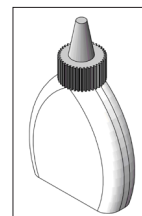
Herramientas necesarias



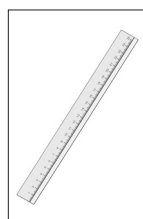
Sierra de calar o de marquetería



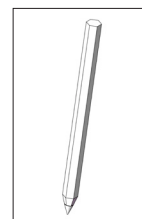
Broca



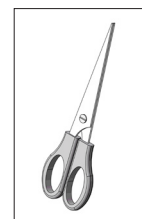
Cola para madera



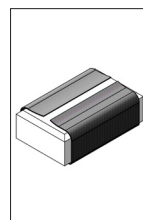
Regla



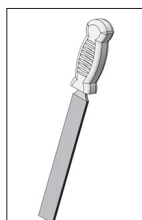
Lápiz



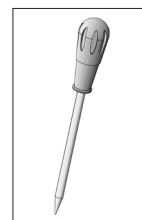
Tijeras



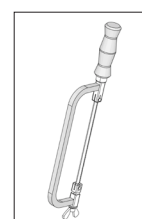
Papel de lija



Lima de taller



Punzón



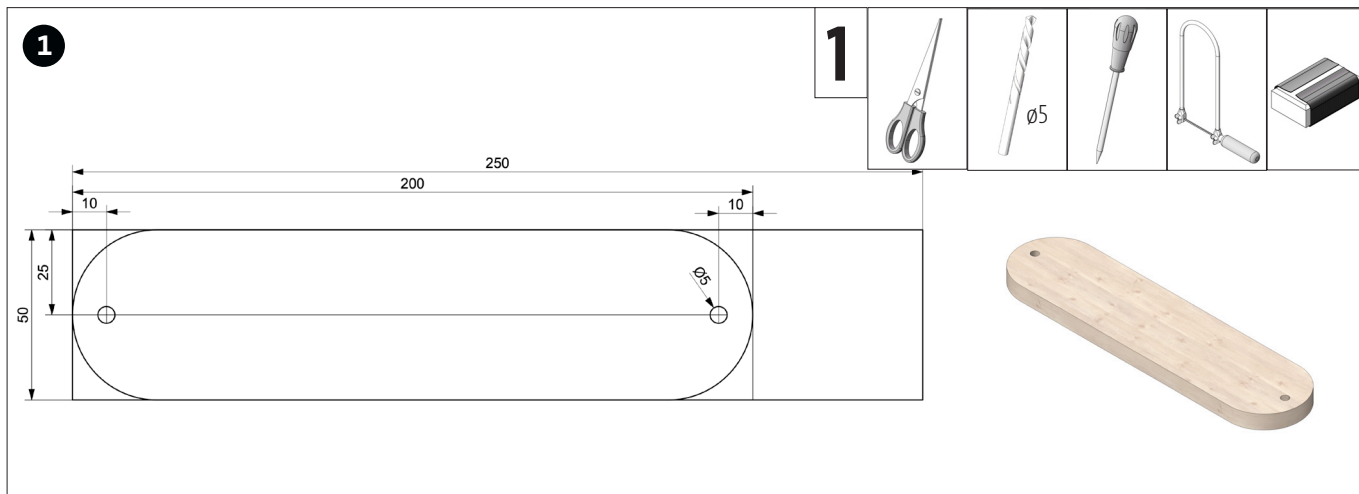
Sierra PUK®

Nota:

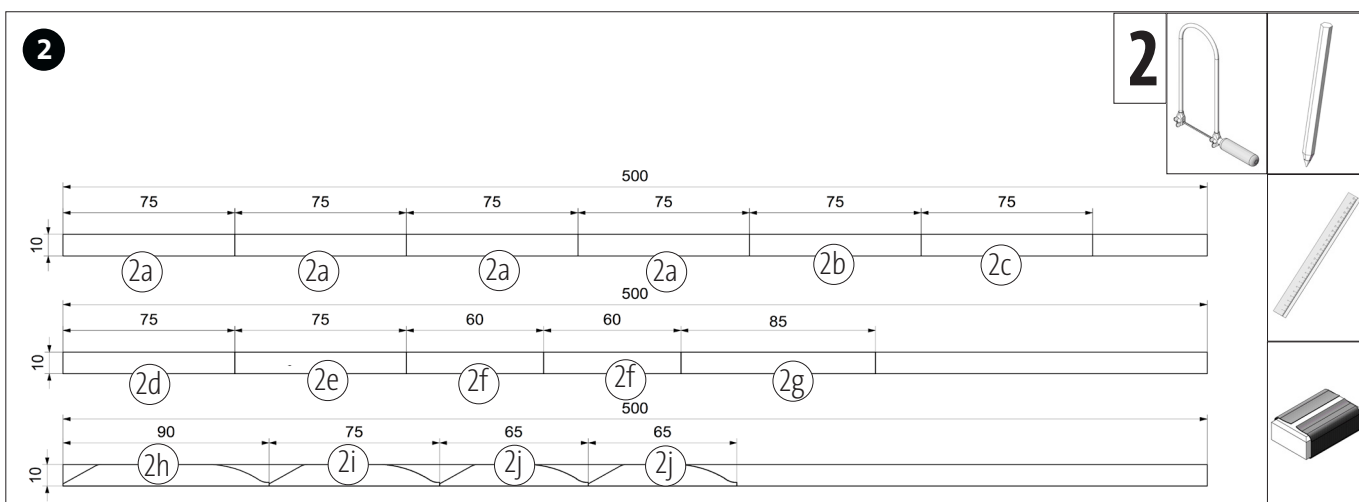
Las maquetas de OPITEC, una vez terminadas, no deberían ser consideradas como juguetes en el sentido comercial del término. De hecho, se trata de material pedagógico adecuado para un uso didáctico. Es imprescindible la supervisión de un adulto. Kit no adecuado para niños menores de 3 años, dado que existe riesgo de asfixia por piezas pequeñas.

Material suministrado	Cantidad	Medidas (mm)	Aplicación	Pieza Nº
Listones de madera	1	250x50x10	Placa base	1
Listones de madera	3	500x10x10	Rieles del tablero	2
Varilla de hierro	1	ø2x250	Fijación	3

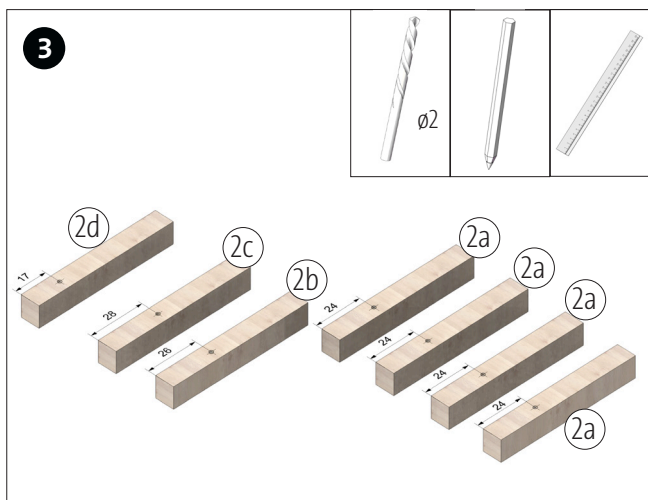
Instrucciones de montaje 122924
Portallaves de listones



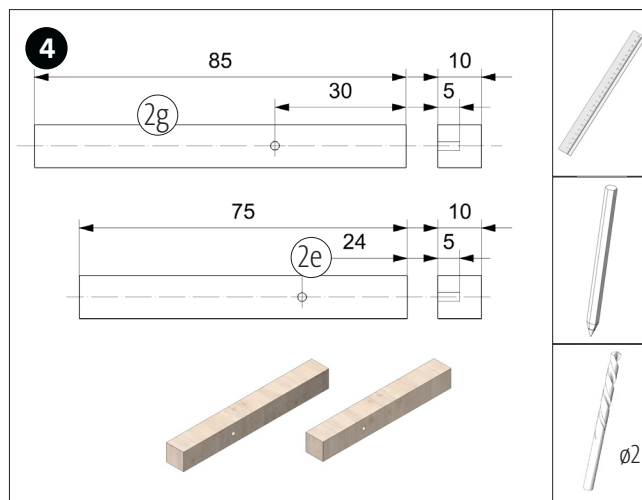
Transferir la plantilla (pág. 7) sobre la placa base (1). Taladrar todos los orificios ($\varnothing 5$ mm). Serrar todas las piezas y lijar los laterales de corte.



Cortar los listones de madera (2) a la medida indicada. Achaflanar los listones (2h-2j) como se muestra en la plantilla (página 7). Lijar los laterales de corte.

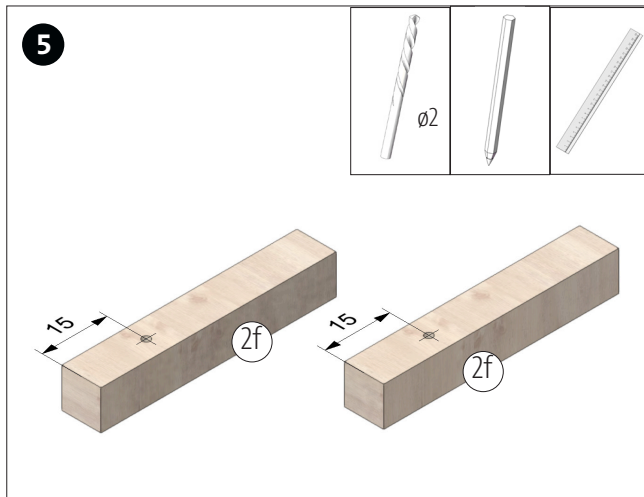


Taladrar 7 listones como se muestra en la imagen (2a).

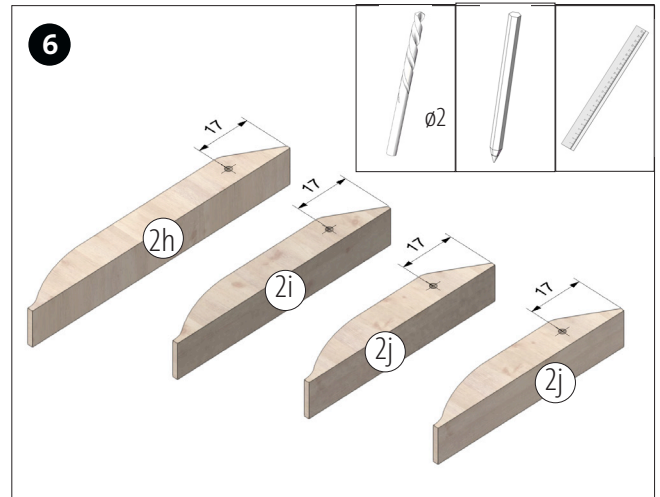


Medir los demás listones (2e) y hacer un orificio ciego de 5 mm de profundidad. Hacer otro orificio ciego de 5 mm de profundidad en el listón (2g).

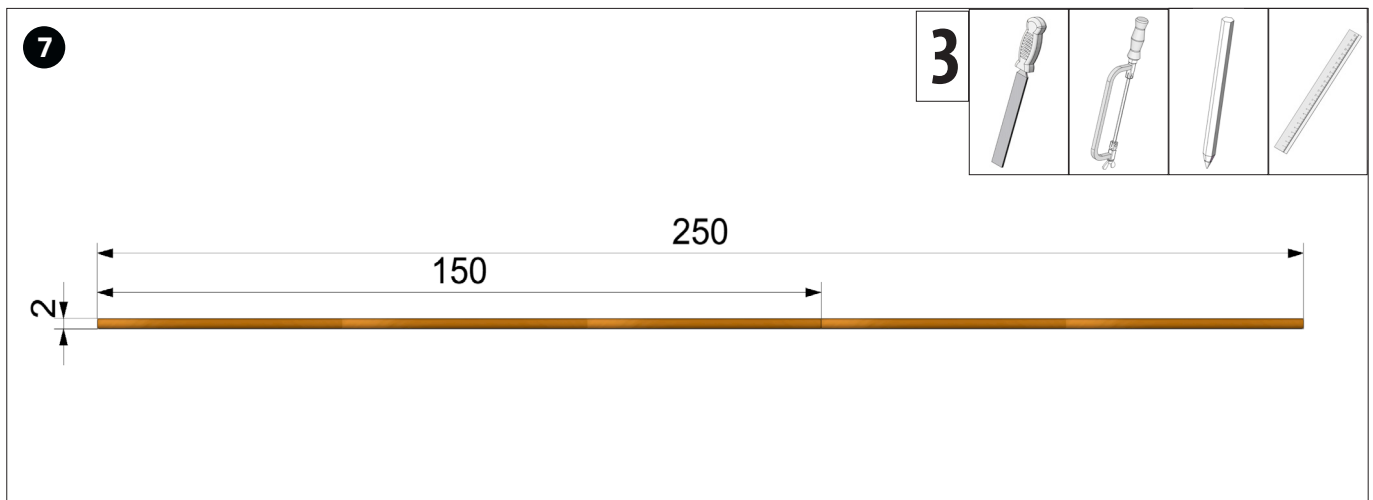
Instrucciones de montaje 122924
Portallaves de listones



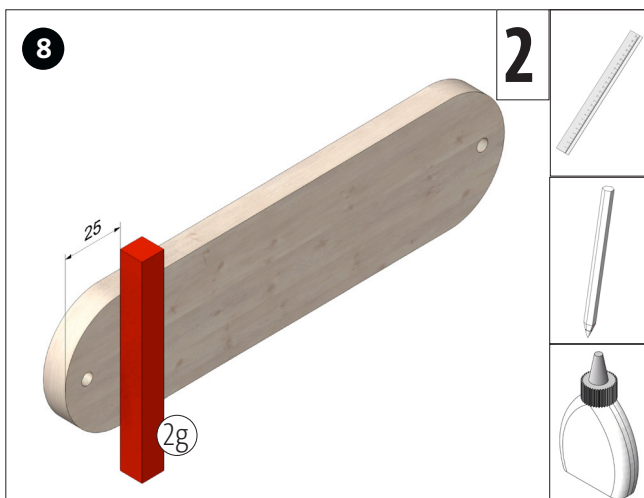
Taladrar los orificios de $\varnothing 2$ mm en los dos listones (2f).



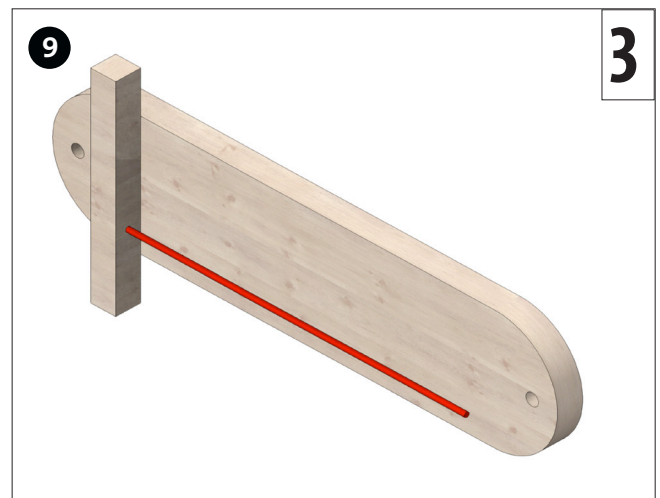
Taladrar los orificios en los listones (2h - 2j) en los dos listones.



Cortar la varilla (3) para que mida 150 mm. Lijar los laterales de corte.

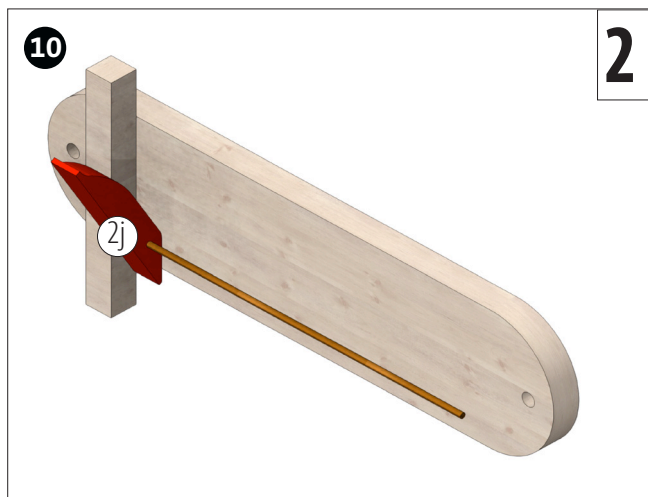


Encolar los listones (2g - paso 4) sobre la placa base (1).

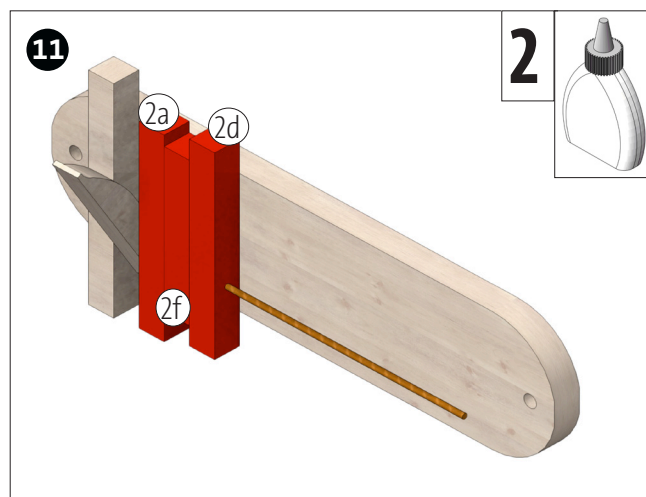


Insertar la varilla (3 - 150 mm) en el orificio provisto del listón (2a).

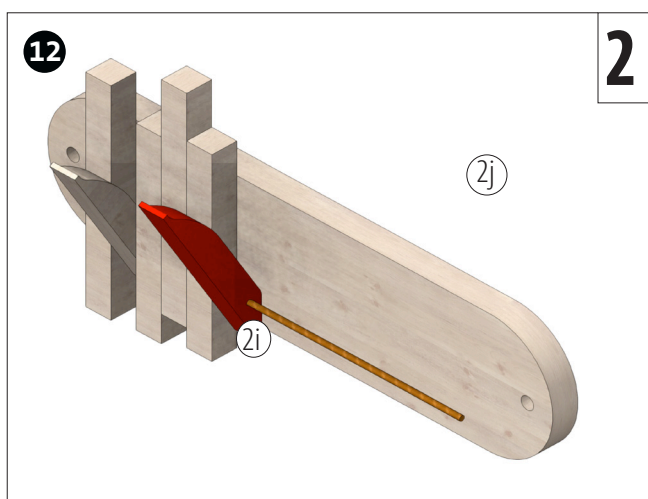
Instrucciones de montaje 122924
Portallaves de listones



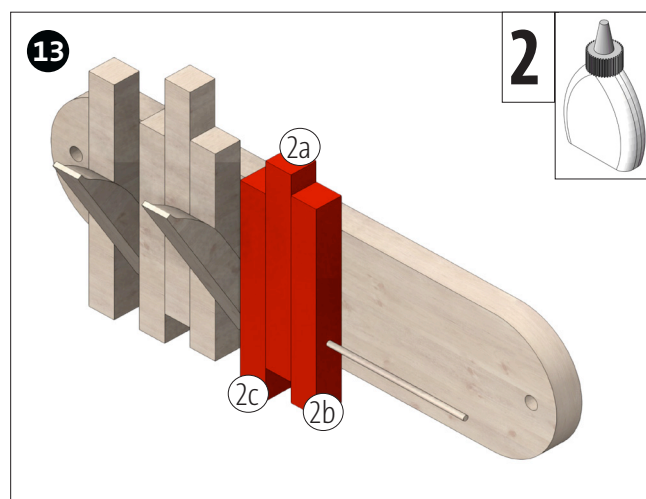
Insertar un listón (2j) en la varilla



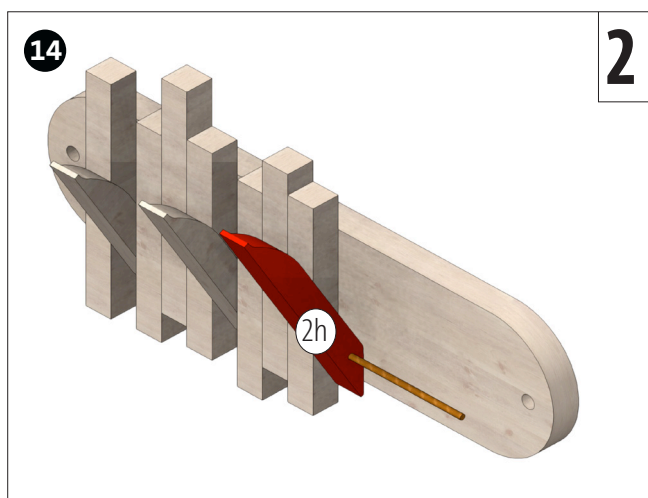
Montar un listón (2a), un listón (2f) y un listón (2d) y encolar.



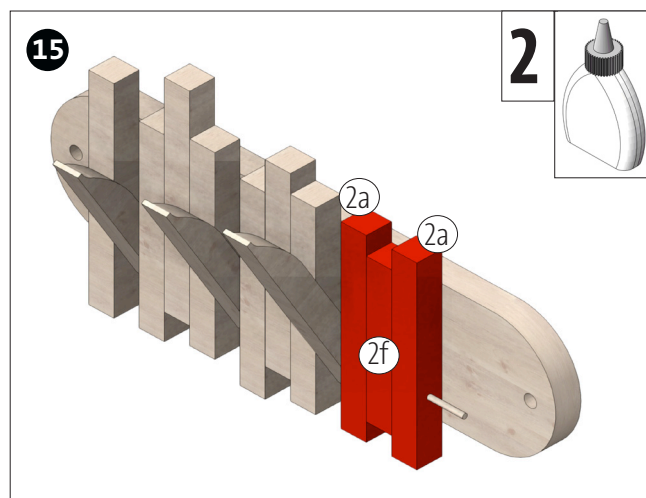
Oms



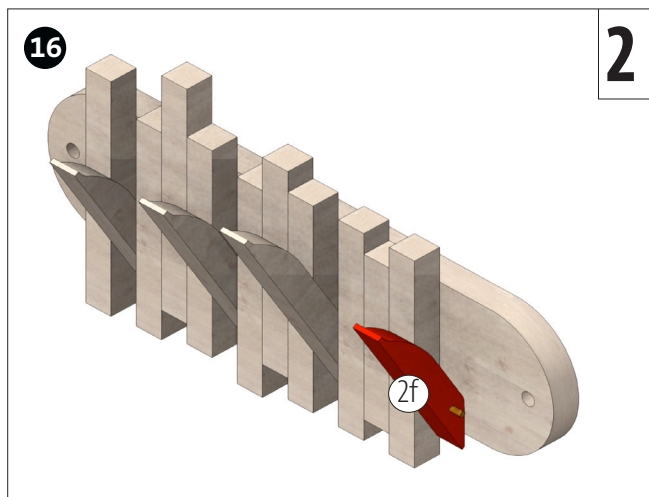
Montar un listón (2c), un listón (2a) y un listón (2b) y encolar.



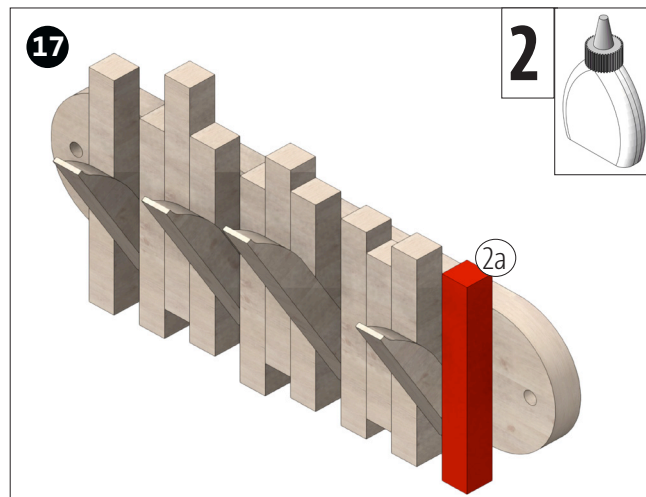
Montar el listón (2h). ¡No hay que encolarlo!



Montar dos listones (2a) y un listón (2f) y encolar.



Montar el segundo listón (2f). ¡No hay que encolarlo!



Montar y encolar los demás listones (2a).
¡Listo!

Instrucciones de montaje 122924
Portallaves de listones

Plantilla
M1:1

