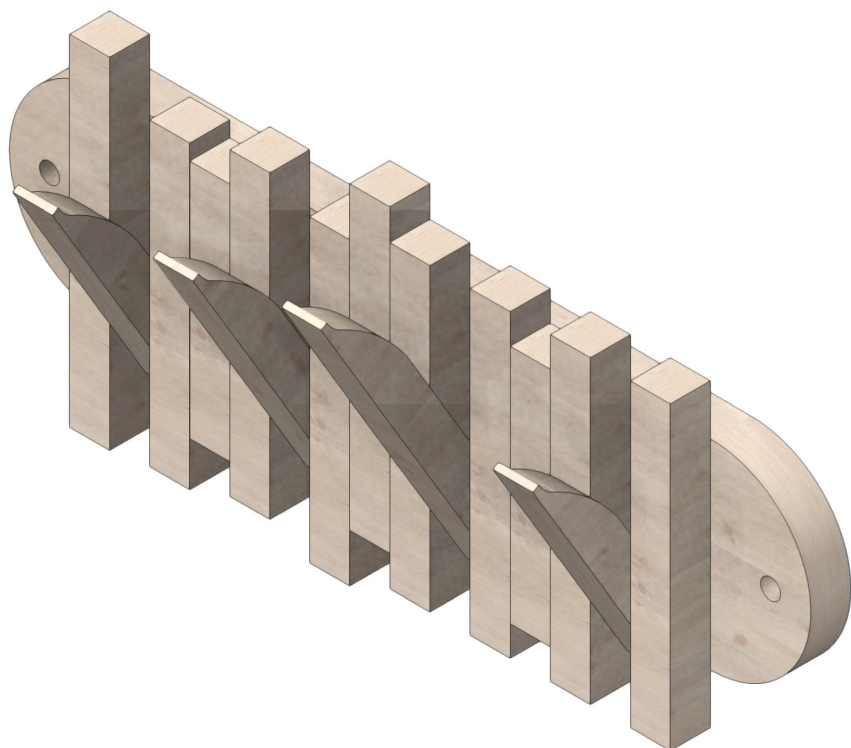
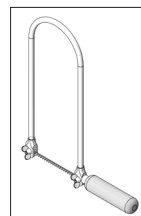


122.924

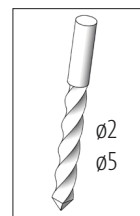
Tableau de clés



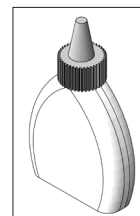
Outils nécessaires:



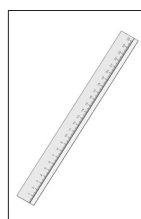
Scie sauteuse
ou à découper



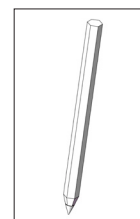
Foret



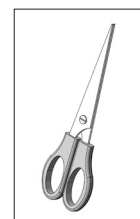
Colle à bois



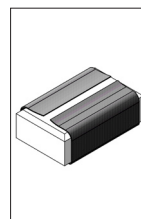
Règle



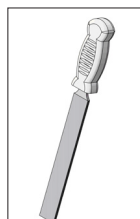
Crayon



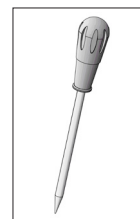
Ciseaux



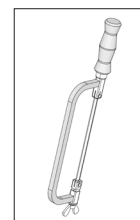
Papier-émeri



Lime d'atelier



Poinçon

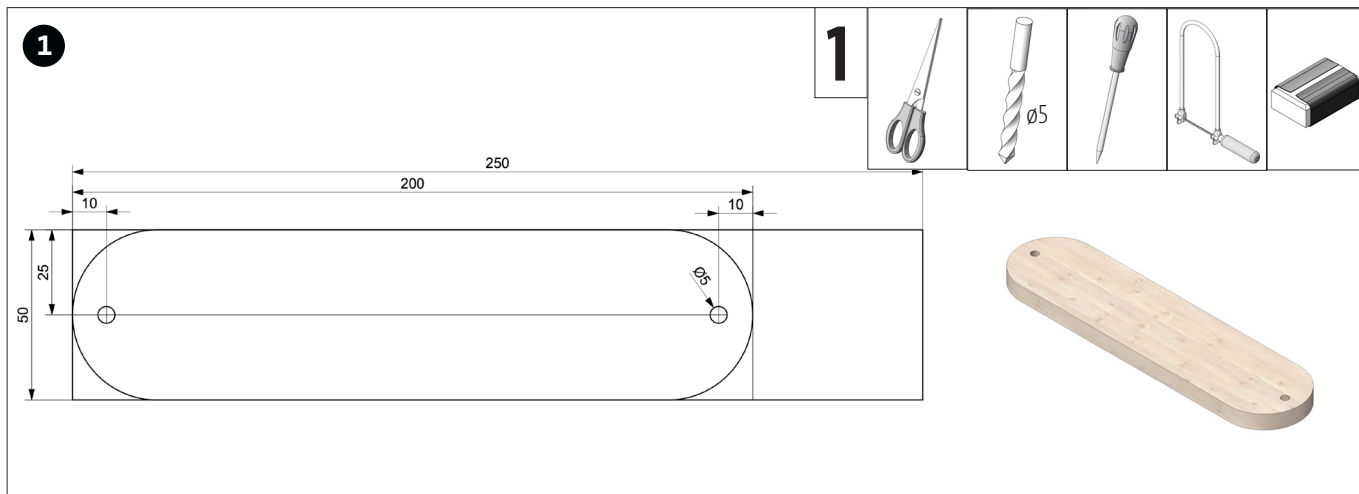


Scie PUK®

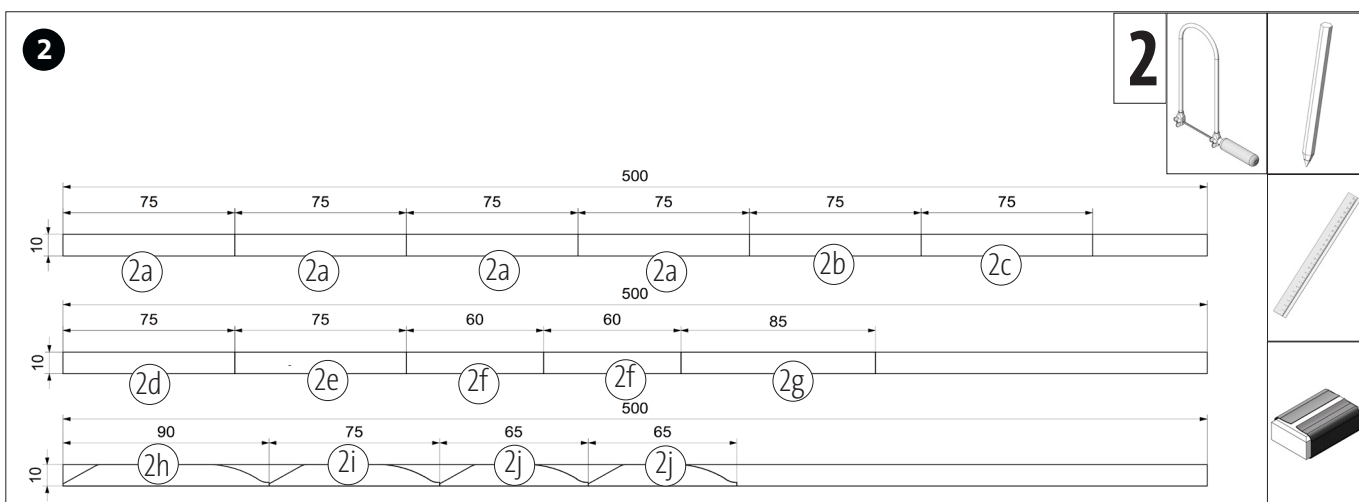
Remarque importante

Les kits de construction d'OPITEC ne sauraient être considérées comme articles à caractère de jouet de type généralement commercialisé. Il faut plutôt les considérer comme des outils d'enseignement et d'apprentissage propres à accompagner un travail pédagogique. Ce kit de construction ne doit être construit et utilisé par les enfants et les jeunes adolescents que sous la direction et la surveillance d'adultes compétents. Ne convient pas aux enfants de moins de 36 mois. Risque d'étouffement!

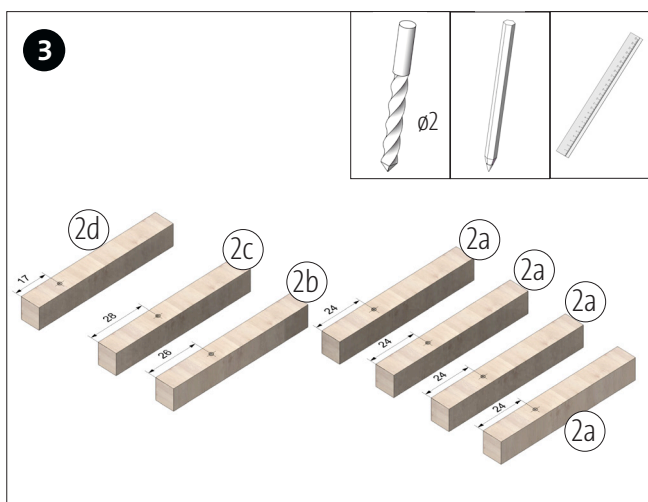
Contenu	Nombre de pièces	Dim. (mm)	Description	N° de pièce
Latte en bois	1	250x50x10	Plaque de base	1
Latte en bois	3	500x10x10	Panneau d'affichage	2
Fil de soudure	1	ø2x250	Fixation	3



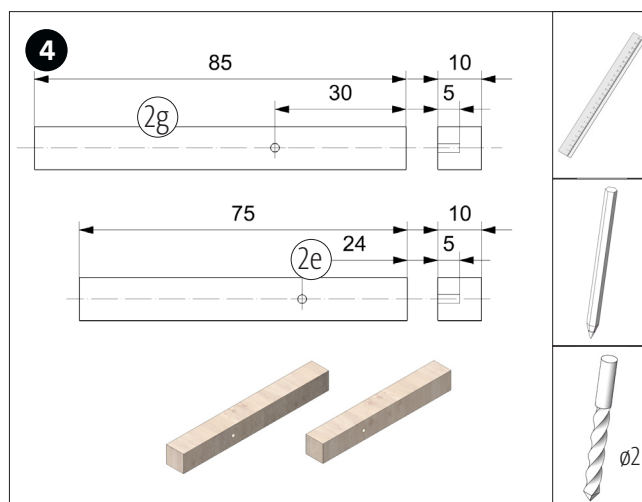
Reportez le gabarit (page 7) sur la plaque de base (1). Percez les trous de $\varnothing 5$ mm. Ensuite, sciez et nettoyez les coupes de scie.



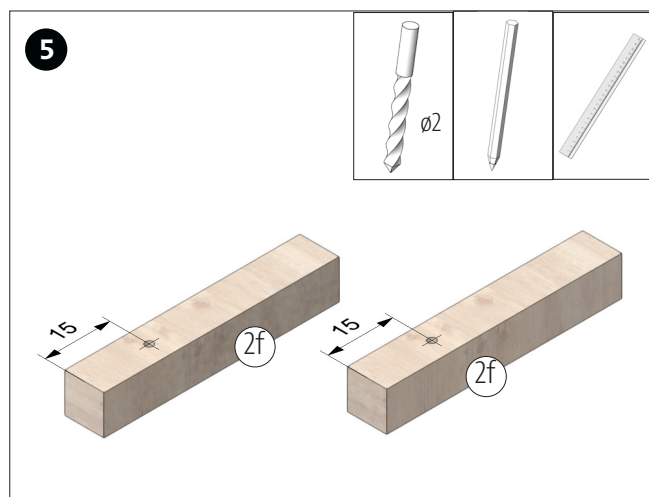
Coupez les lattes en bois (2) selon les dimensions. Chanfreinez les morceaux de baguette (2h-2j) selon le gabarit (page 7). Nettoyez les traits de scie.



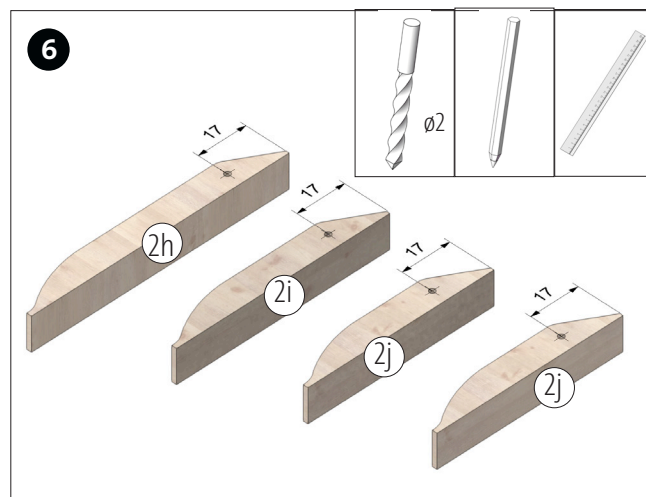
Percez 7 lattes (2a) comme illustré.



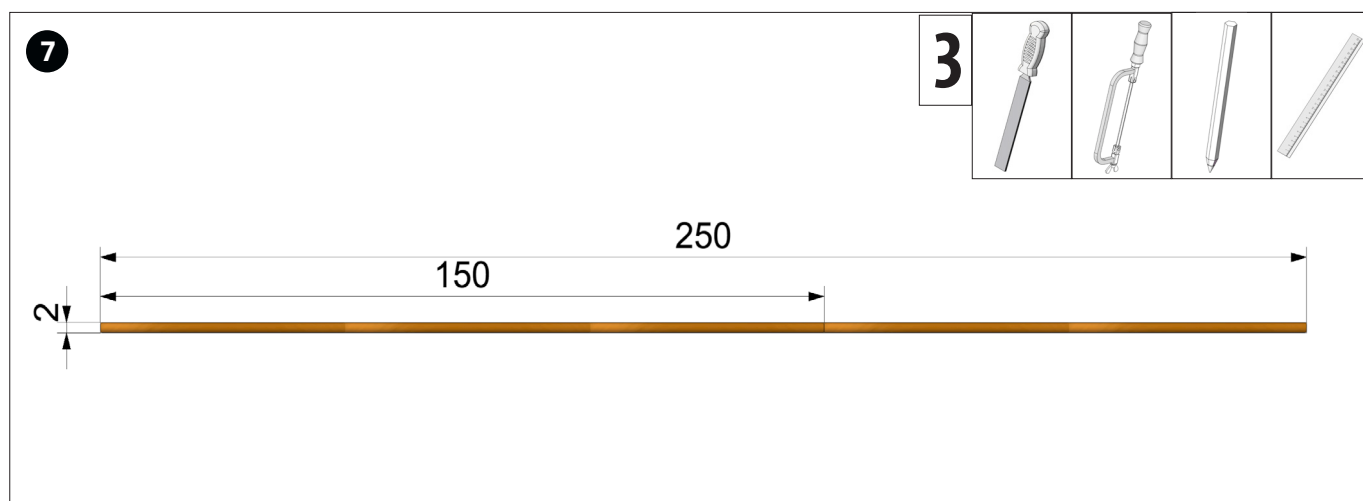
Après avoir pris les mesures, percez un trou borgne d'environ 5 mm de profondeur dans la latte en bois restante (2e). Percez également un trou borgne d'environ 5 mm de profondeur dans le tasseau (2g).



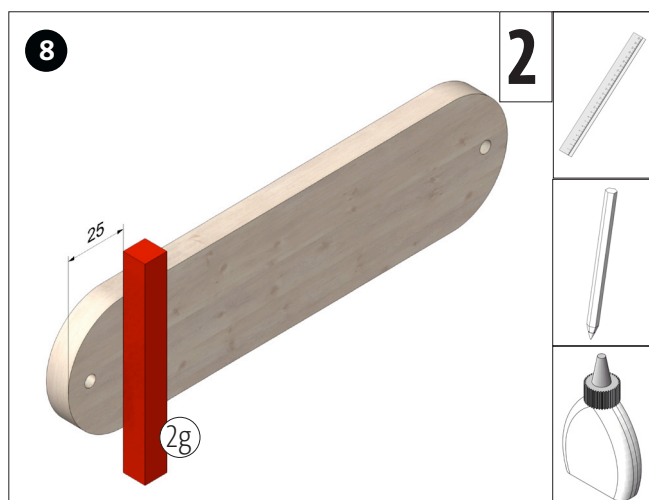
Percez les deux lattes (2f) de $\varnothing 2$ mm selon l'illustration.



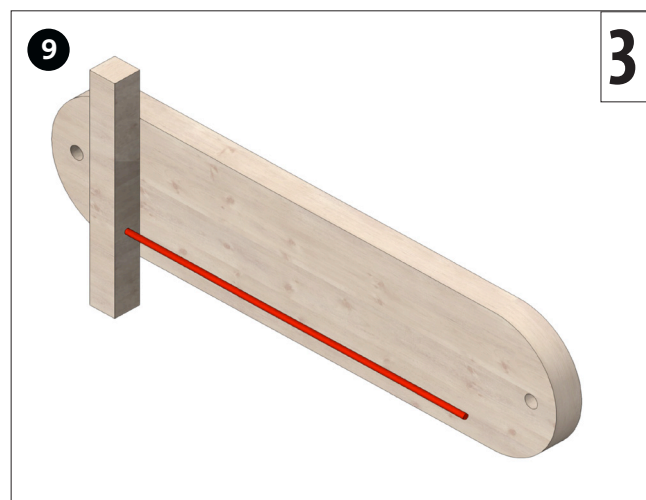
Percez les bandes (2h-2j) comme indiqué après le dimensionnement.



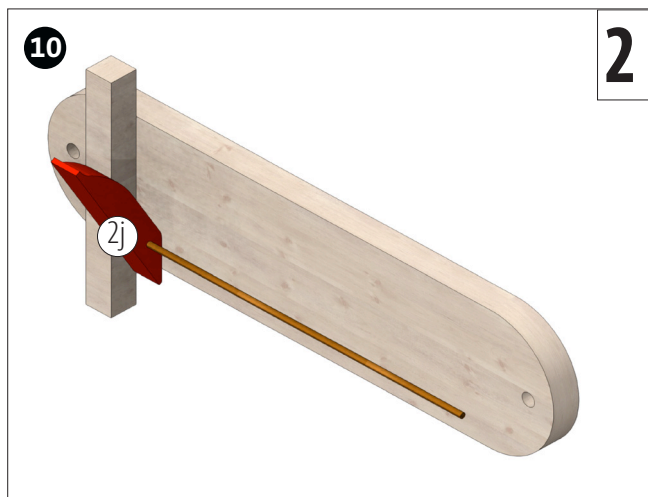
Raccourcissez le fil à souder (3) à 150mm. Ebavurez le trait de scie.



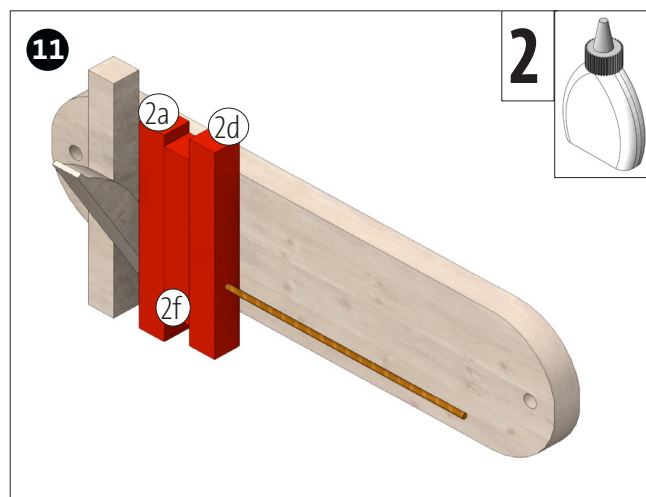
Collez la latte en bois (2g-étape 4) sur la plaque de base (1) selon les dimensions.



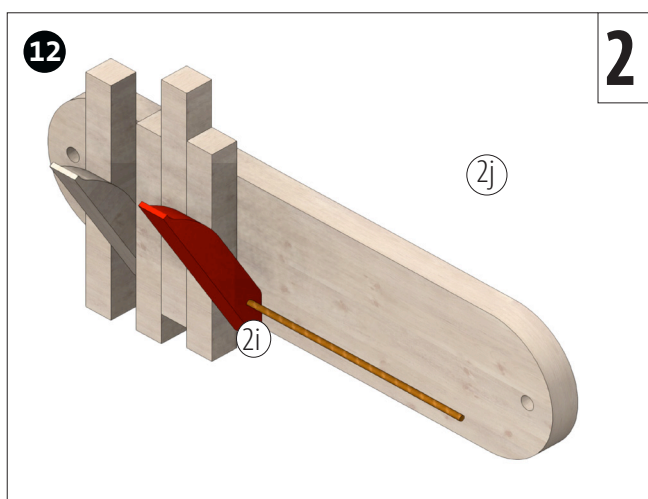
Insérez le fil à souder (3-150mm) dans le trou prévu dans la latte (2a) comme indiqué.



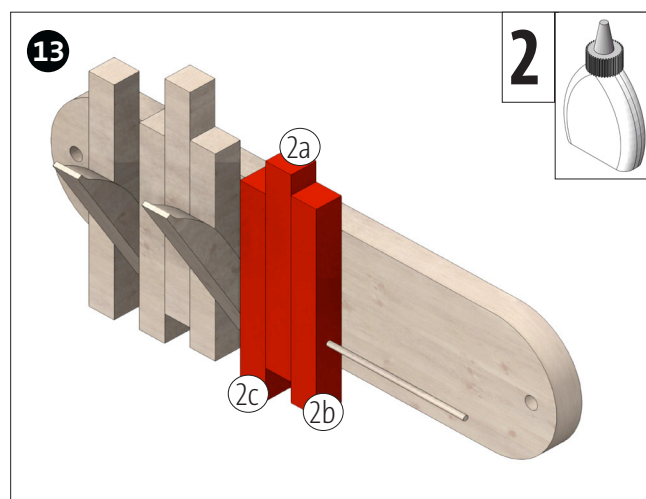
Fixez une bande (2j) sur le fil à souder. Ne pas coller !



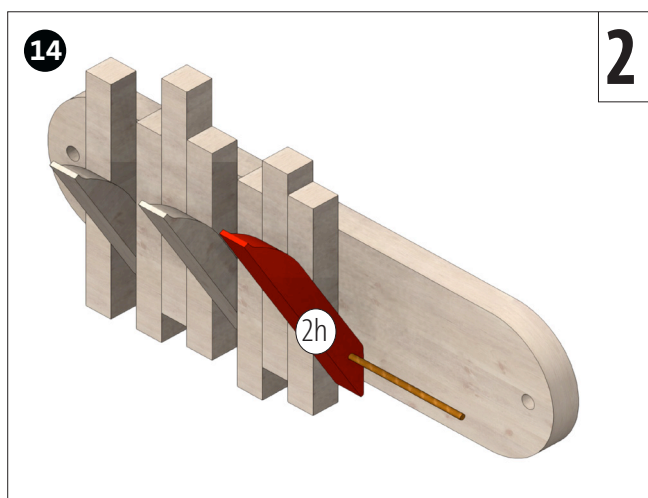
Fixez et collez une bande (2a), une bande (2f) et une bande (2d).



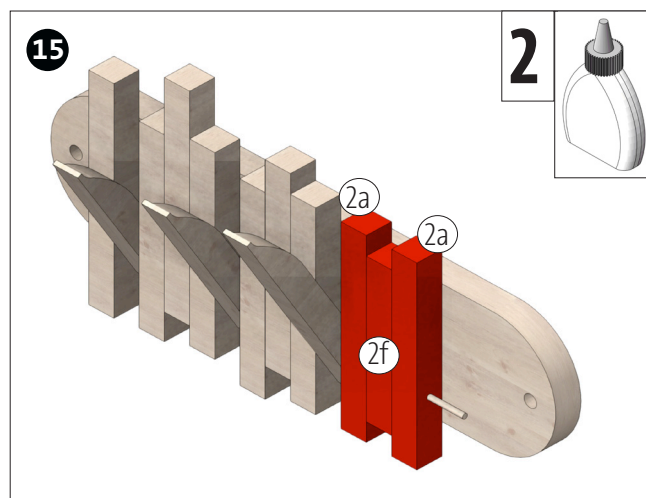
Fixez la bande (2i). Ne pas coller !



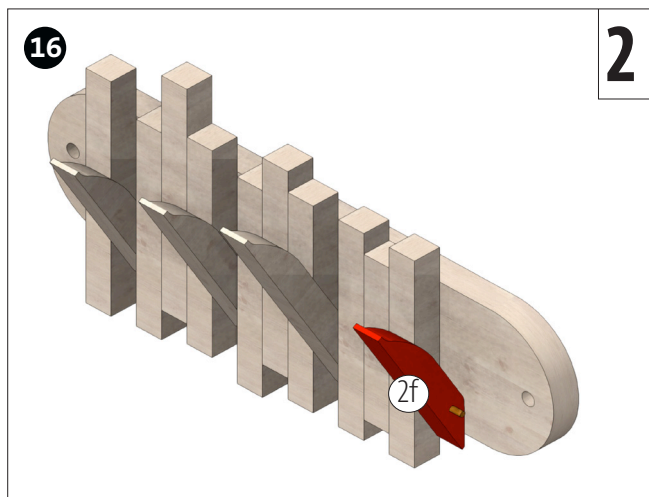
Fixez et collez une bande (2a), une bande (2f) et une bande (2d).



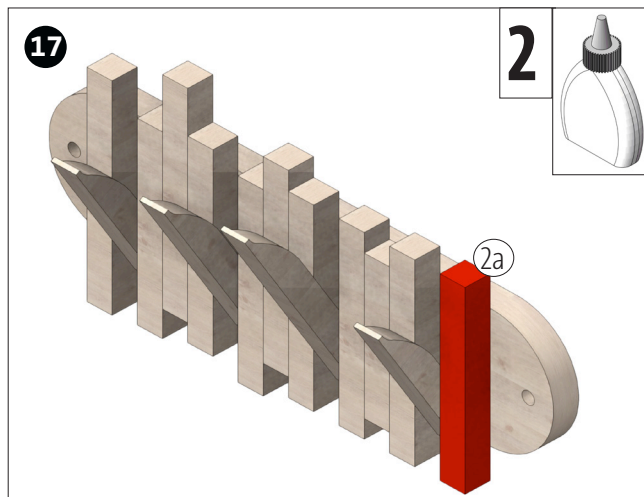
Fixez la bande (2i). Ne pas coller !



Fixez et collez deux bandes (2a) et une bande (2f) comme indiqué.



Fixez la deuxième bande 2f. Ne pas coller !



Fixez et collez la bande restante (2a).
C'est terminé !

Gabarit n
M1:1

