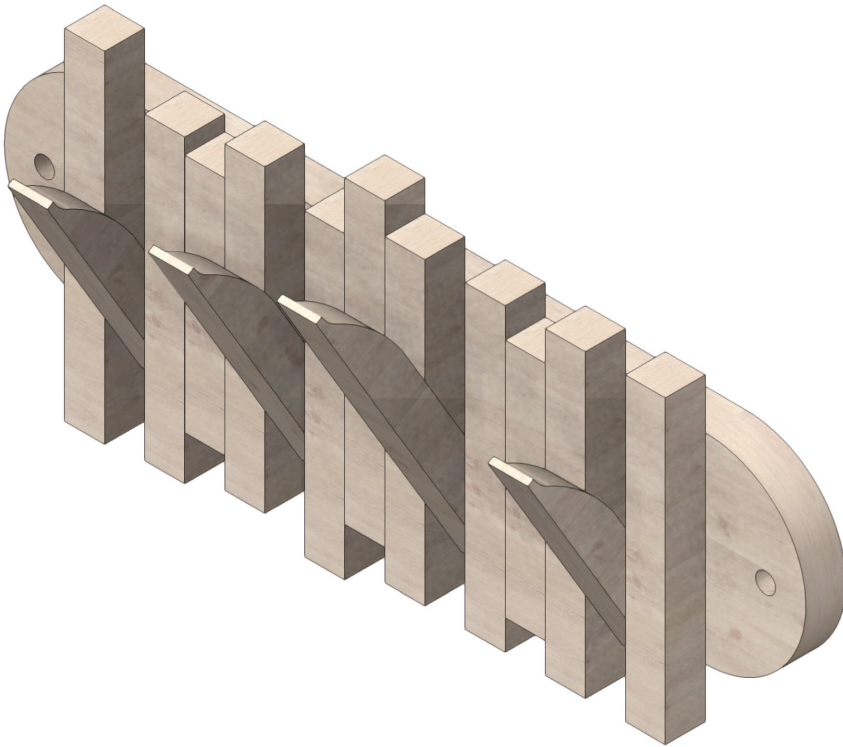
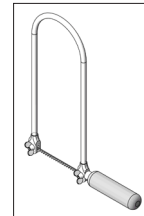


122.924

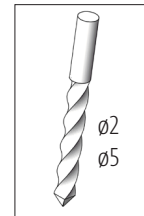
Schlüsselboard



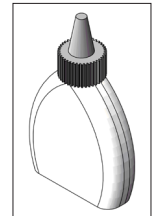
Benötigtes Werkzeug:



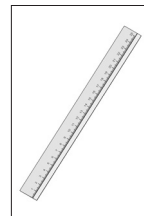
Laubsäge oder
Dekupiersäge



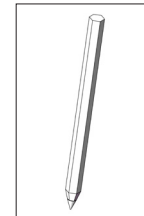
Bohrer



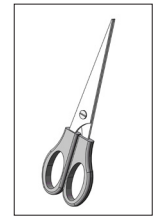
Holzleim



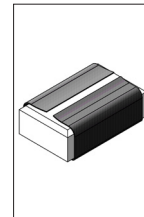
Lineal



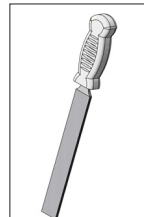
Bleistift



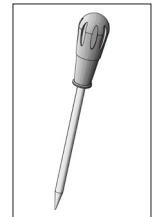
Schere



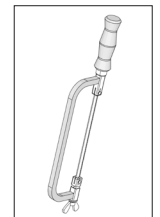
Schleifpapier



Werkstattfeile



Vorstecher

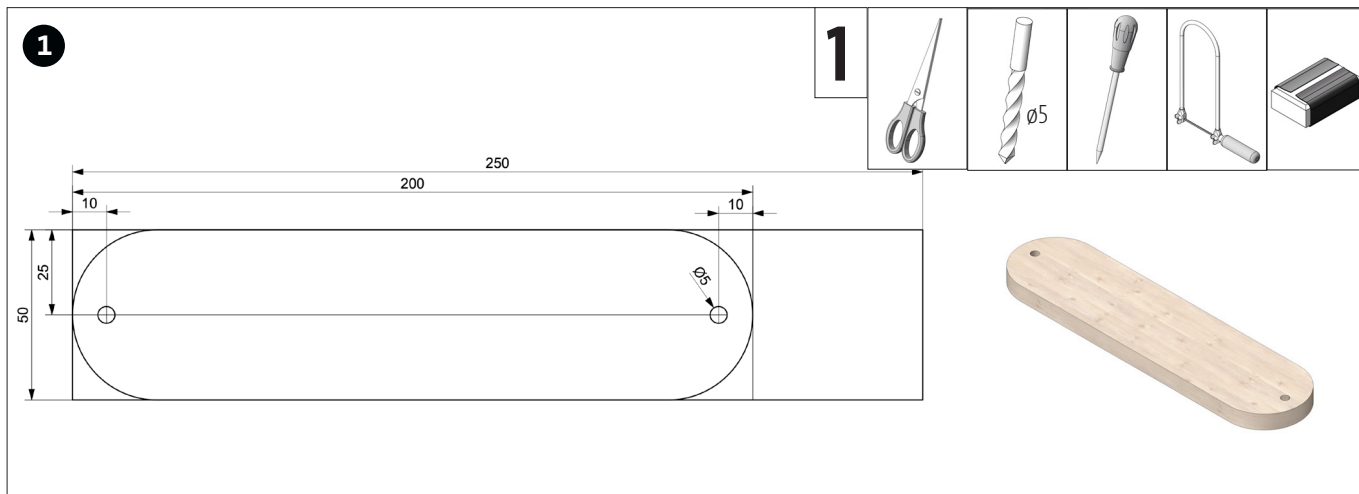


PUKSäge

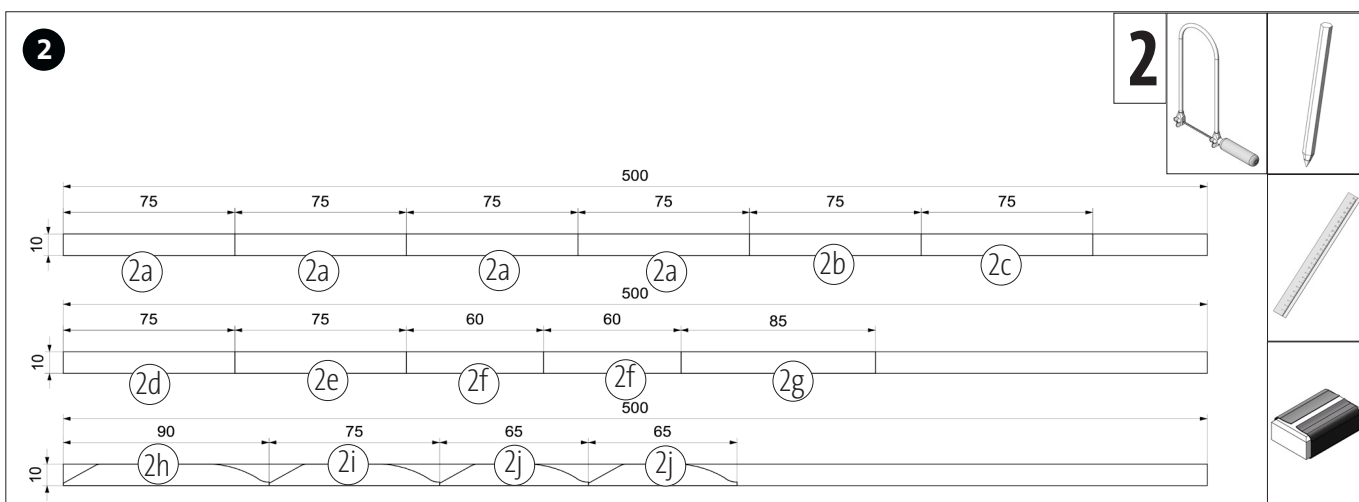
Hinweis

Bei den OPITEC Werkpackungen handelt es sich nach Fertigstellung nicht um Artikel mit Spielzeugcharakter allgemein handelsüblicher Art, sondern um Lehr- und Lernmittel als Unterstützung der pädagogischen Arbeit. Dieser Bausatz darf von Kindern und Jugendlichen nur unter Anleitung und Aufsicht von sachkundigen Erwachsenen gebaut und betrieben werden. Für Kinder unter 36 Monaten nicht geeignet. Erstickungsgefahr!

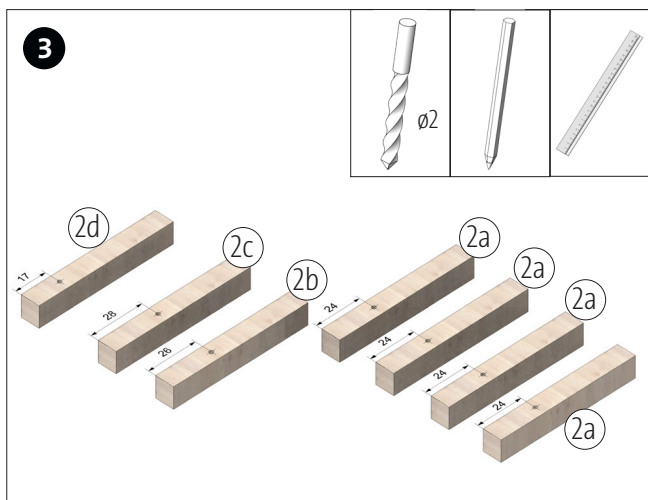
Stückliste	Stückzahl	Maße (mm)	Bezeichnung	Teile-Nr.
Holzleiste	1	250x50x10	Grundplatte	1
Holzleiste	3	500x10x10	Boardleisten	2
Schweissdraht	1	ø2x250	Befestigung	3



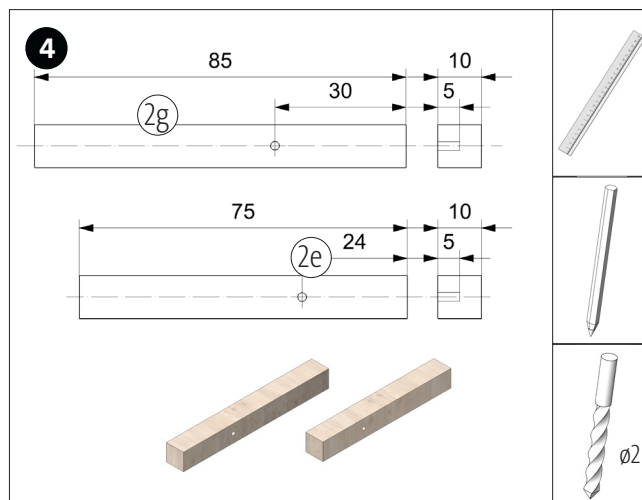
Die Schablone (Seite 7) auf die Grundplatte (1) übertragen. Bohrungen \varnothing 5 mm durchbohren. Anschließend aussägen und Sägeschnitte säubern.



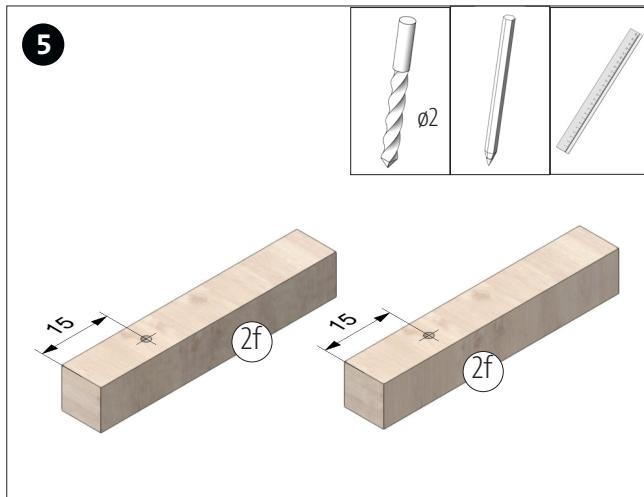
Die Holzleisten (2) nach Bemaßung ablängen. Leistenstücke (2h-2j) nach Schablone (Seite 7) abschrägen. Sägeschnitte säubern.



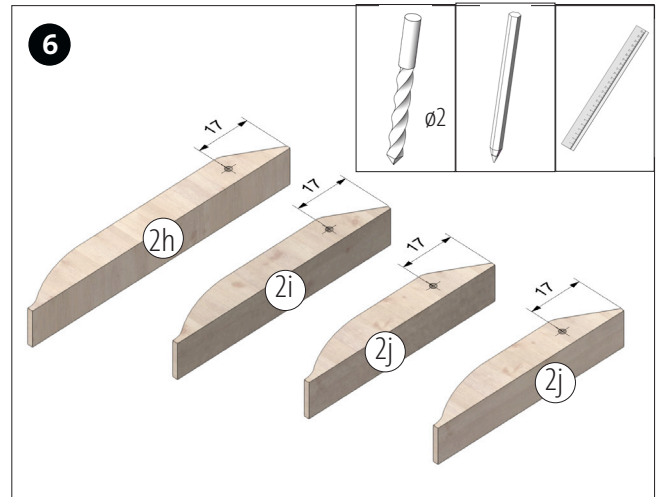
7 Leisten (2a), wie abgebildet durch bohren.



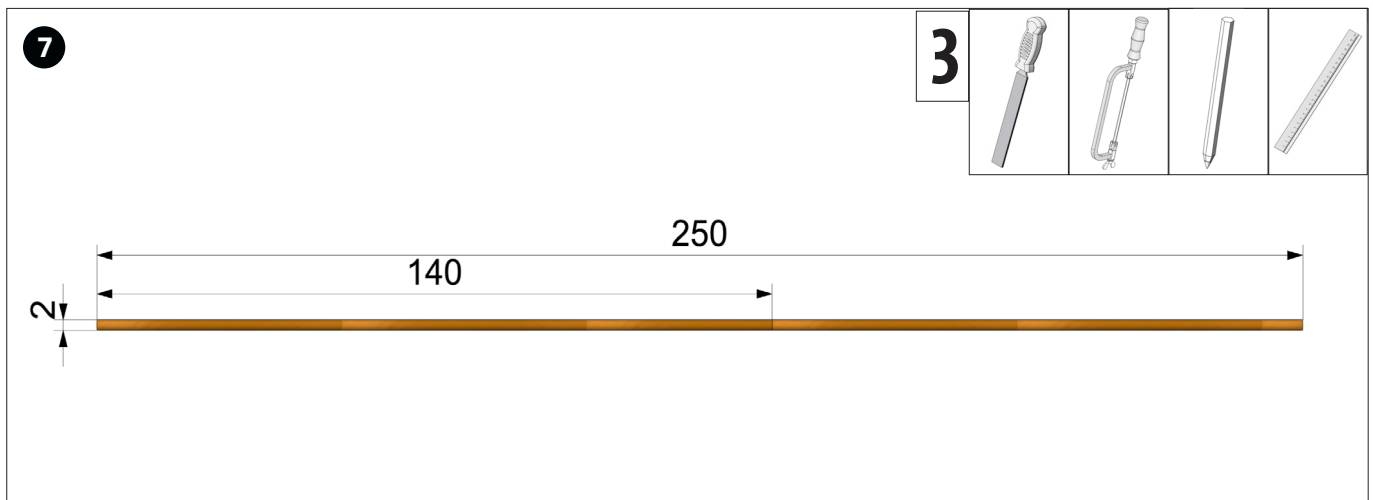
Nach Bemaßung bei der übrigen Leiste (2e) eine Sacklochbohrung ca. 5 mm tief bohren. Ebenso bei Leiste (2g) eine Sacklochbohrung ca. 5 mm tief bohren.



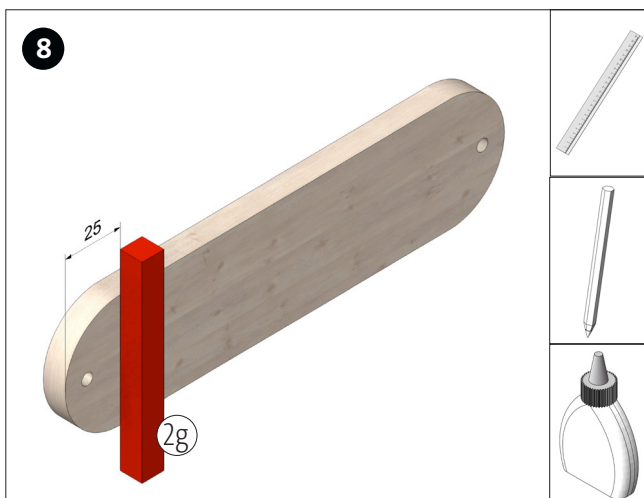
Die beiden Leisten (2f) nach Abbildung $\varnothing 2$ mm durchbohren.



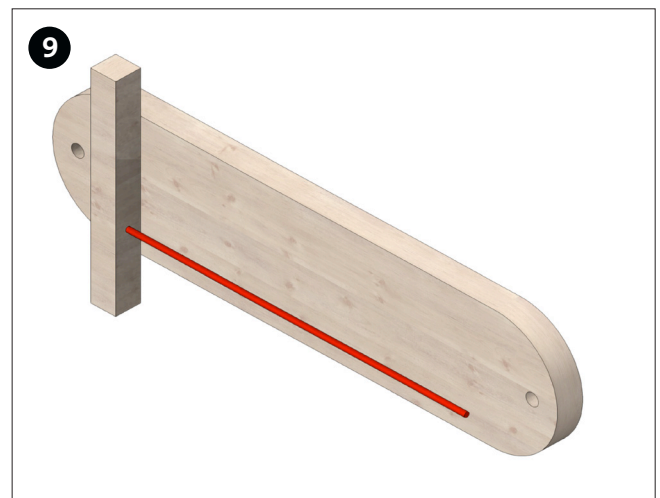
Leisten (2h-2j) wie gezeigt, nach Bemaßung, durchbohren.



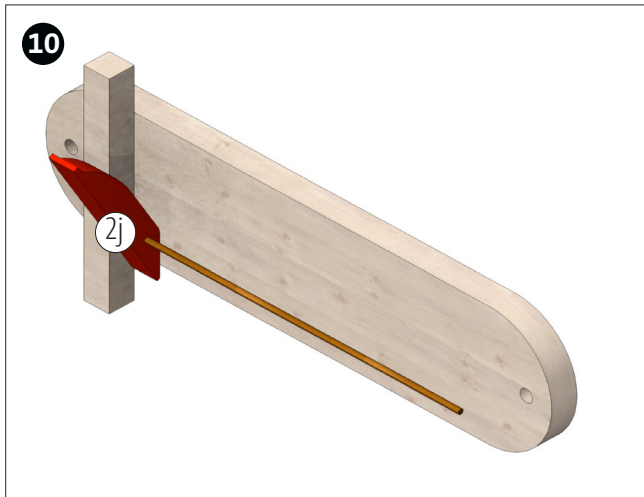
Den Schweissdraht (3) auf 150mm kürzen. Sägeschnitt entgratem.



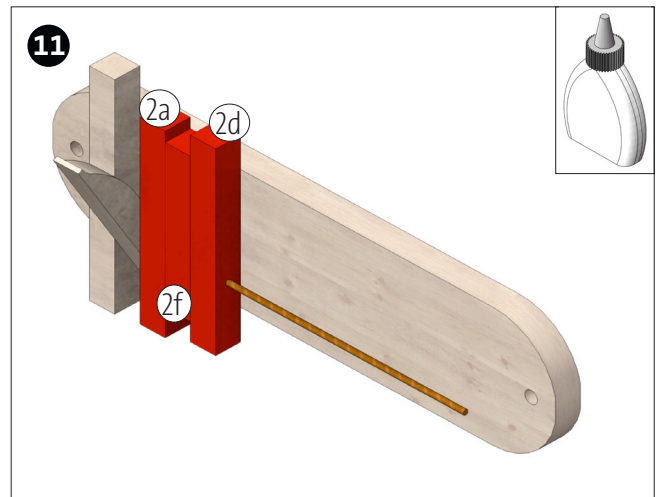
Die Holzleiste (2g-Arbeits-schritt 4) nach Bemaßung auf die Grundplatte (1) aufleimen



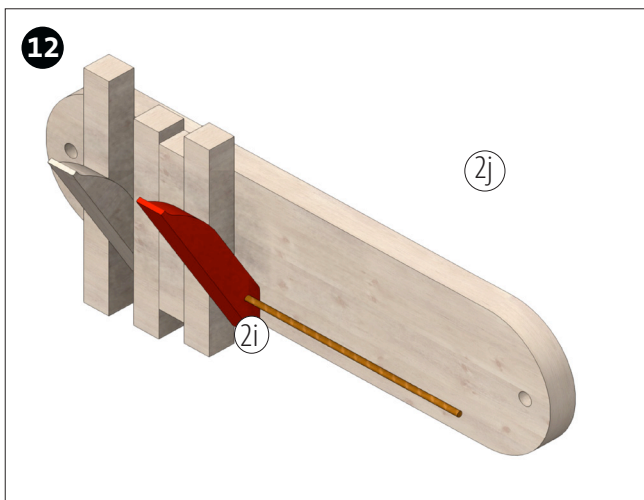
Den Schweissdraht (3-150mm) wie abgebildet in vorgesehener Bohrung in der Leiste (2a) einstecken.



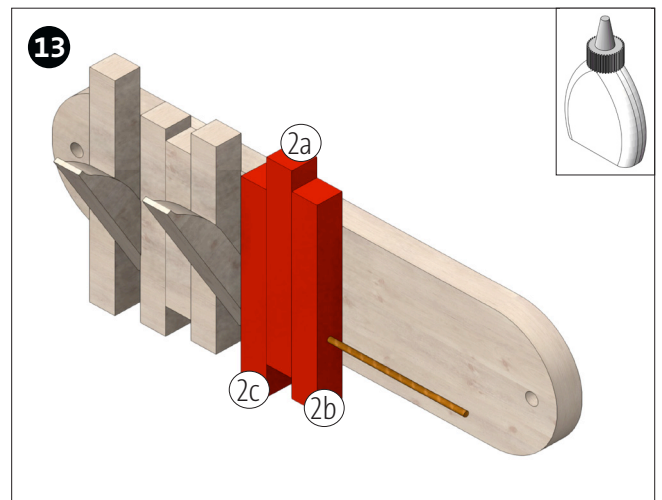
Eine Leiste (2j) auf den Schweissdraht aufstecken. Nicht festleimen!



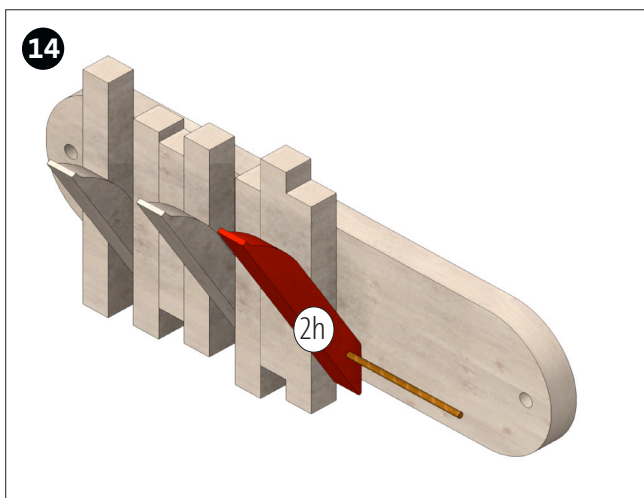
Eine Leiste (2a), eine Leiste (2f) sowie eine Leiste (2d) aufstecken und festleimen.



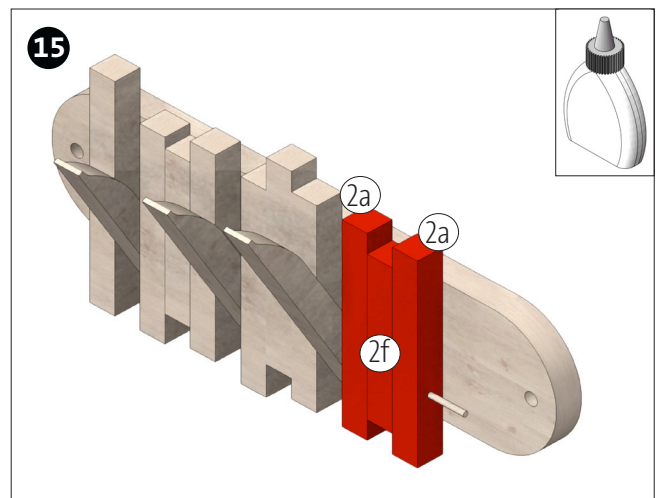
Leiste (2i) aufstecken. Nicht festleimen!



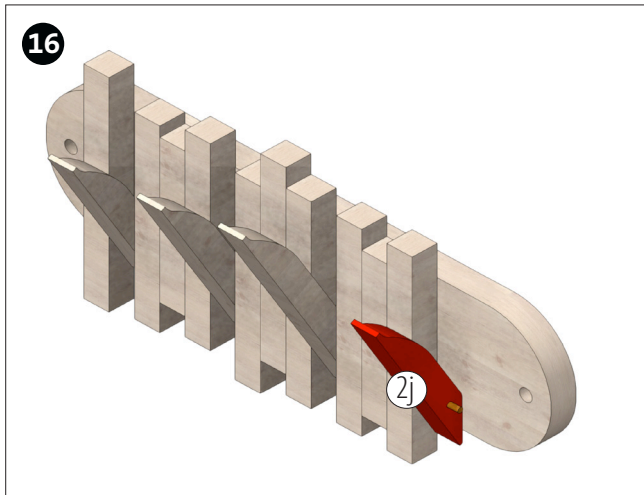
Die Leiste (2c), eine Leiste (2a) sowie die Leiste (2b) aufstecken und festleimen.



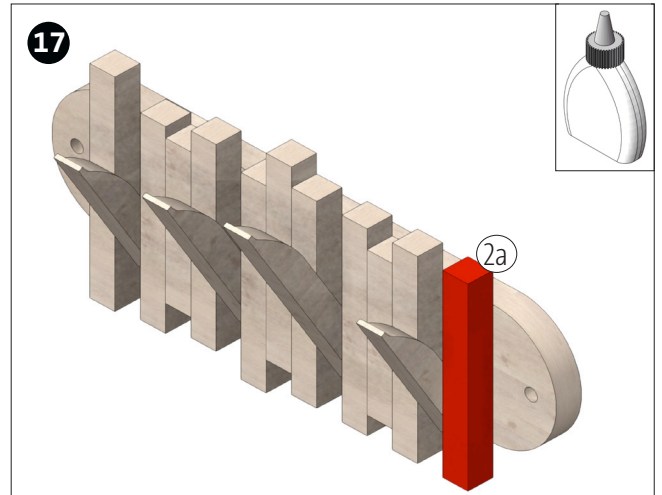
Leiste (2h) aufstecken. Nicht festleimen!



Zwei Leisten (2a) und eine Leiste (2f), wie abgebildet, aufstecken und festleimen.



Die zweite Leiste 2f aufstecken. Nicht festleimen!



Die übrige Leiste (2a) aufstecken und festleimen.
Fertig

Bauanleitung 122924
Schlüsselboard

Schablone n
M1:1

