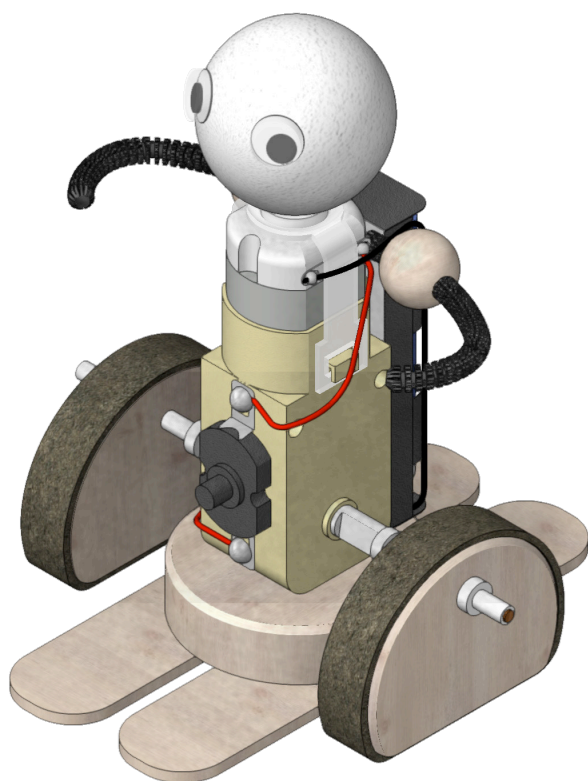
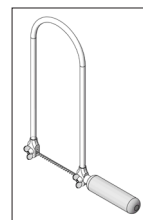


122.913

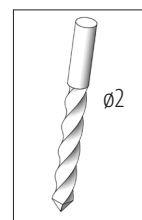
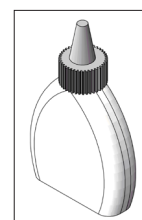
Opitec-Hopper



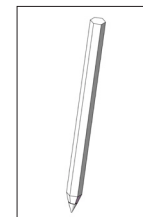
Utensili necessari:



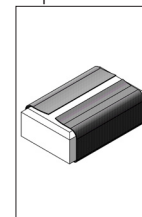
Seghetto

Punta per
trapano

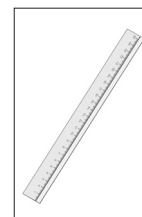
Colla per legno



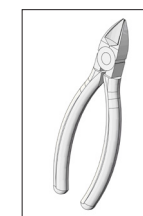
Matita



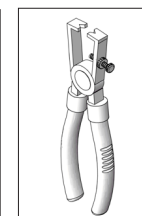
Carta vetrata



Righello



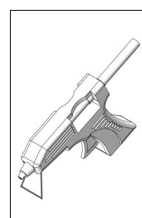
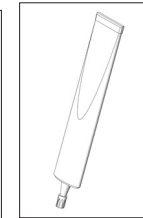
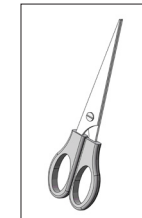
Tronchesino



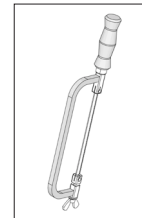
Sega per metallo



Saldatore

Pistola colla a
caldoColla istanta-
nea

Forbici

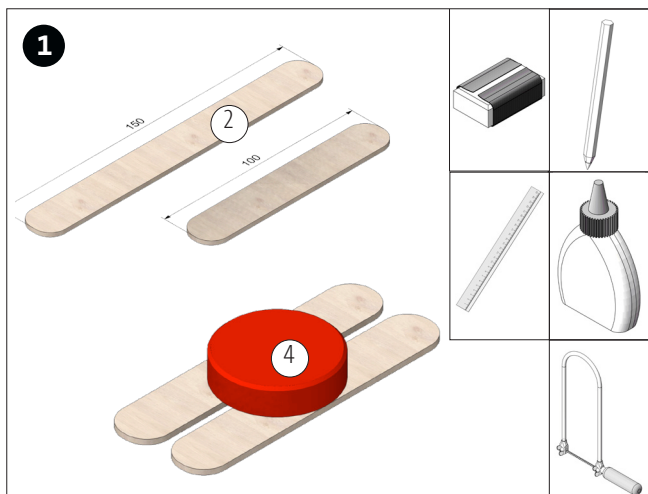


PUK Seghetto

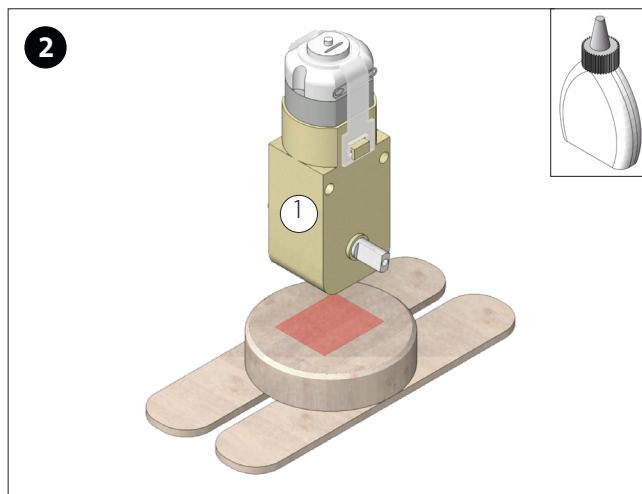
Avvertenza

I kit della OPITEC non sono oggetti a carattere ludico che normalmente si trovano in commercio, ma sussidi didattici atti a sostenere l'insegnamento e l'apprendimento. Questi kit possono essere costruiti ed utilizzati da bambini e ragazzi solo sotto la guida e la supervisione di adulti esperti. Non adatto per bambini sotto i 36 mesi. Pericolo di soffocamento!

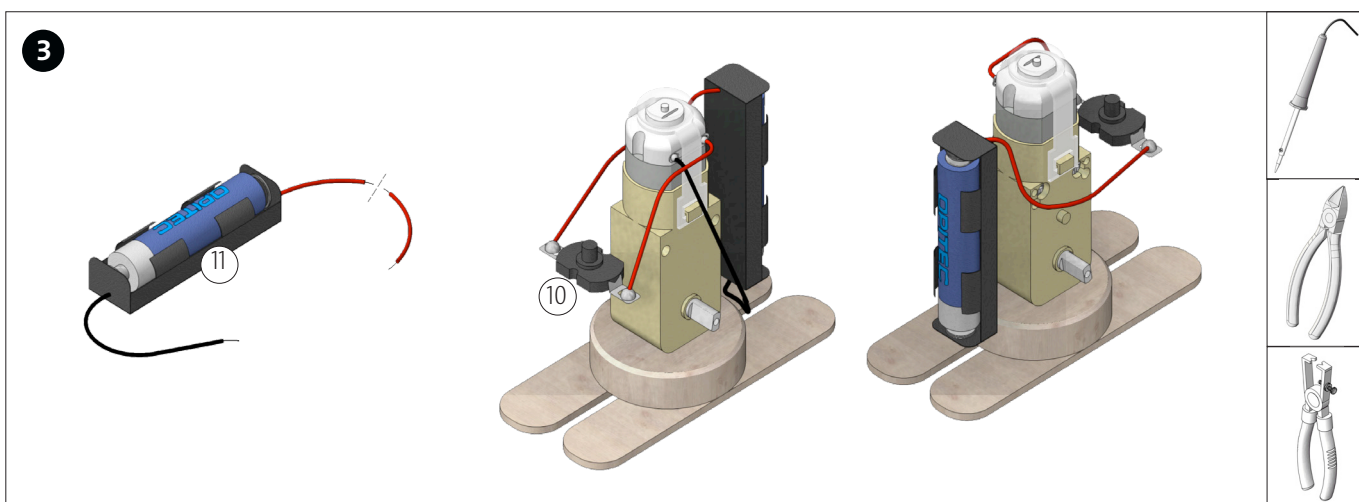
Lista componenti	Quantità	Misure (mm)	Descrizione	Parte Nr.
Motoriduttore	1		trazione	1
Spatole di legno	2	150x18x2	pedi	2
Sfera di polistirolo	1	ø30	testa	3
Ruota di legno	3	ø40	ruote laterali	4
Gomma crepla	1	992x956x2	profilo della ruota	5
Filo di saldatura	1	ø2x100	assi delle ruote	6
Riduttore	4	3/2	fissaggio asse	7
Scovolini	1	ca. 8x500	braccia	8
Sfera di legno	2	ø12/4	braccia	9
Interruttore a pressione	1		interruttore	10
Portabatterie	1		batterie	11
Occhi mobili	2		occhi	12



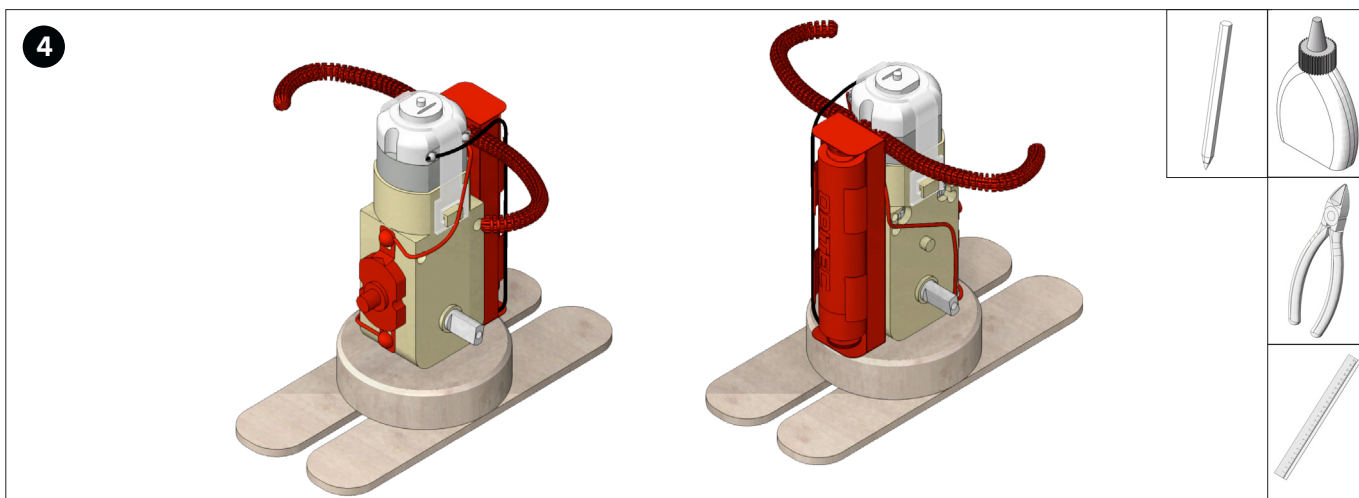
Accorcia le due spatole di legno (20) a 100 mm e arrotonda le parti segate. Poi incolla la ruota di legno (4) centrata sulle due spatole di legno, come mostrato.



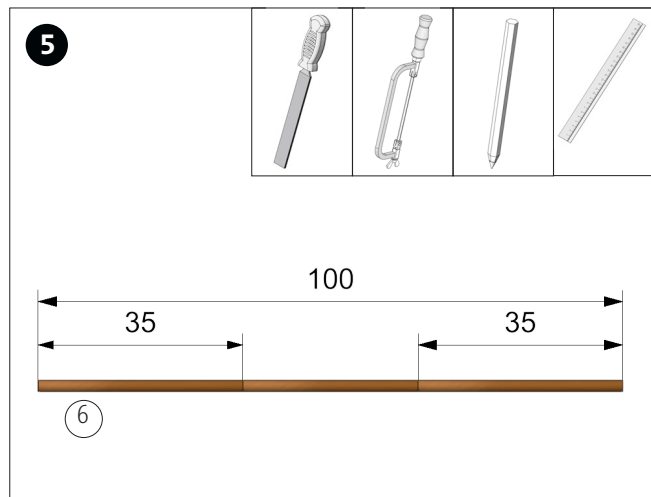
Incolla il motoriduttore (1) centrato sulla ruota di legno (4). Lascia asciugare bene la colla.



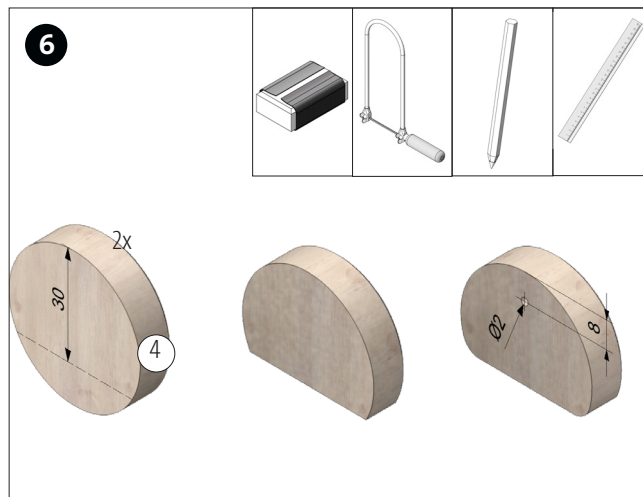
Taglia a metà il cavo rosso del portabatterie (11) e spela le estremità. Salda il cavo rosso del portabatterie al collegamento dell'interruttore (10). Salda il pezzo di cavo rosso all'altro collegamento dell'interruttore e al terminale destro del motoriduttore. Collega il cavo nero del portabatterie al terminale sinistro del motoriduttore. Controlla il funzionamento!



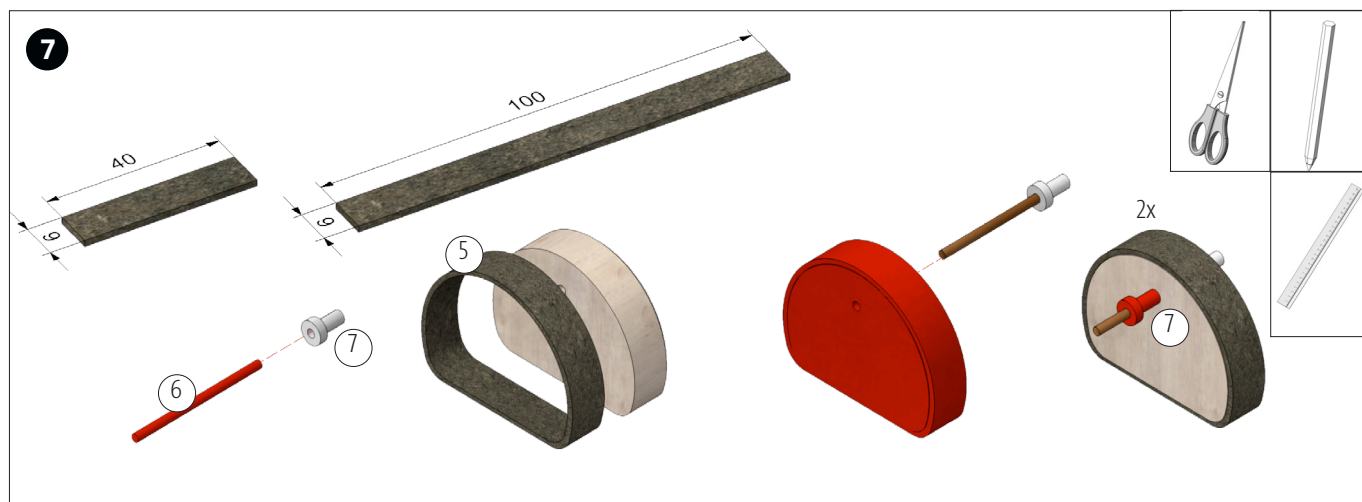
Accorcia un pezzo di scovolino alla lunghezza desiderata per le braccia. Incollalo quindi tra il motoriduttore (1) e il portabatterie (11). Incolla il portabatterie come mostrato. In seguito, incolla l'interruttore (19) al centro della parte anteriore.



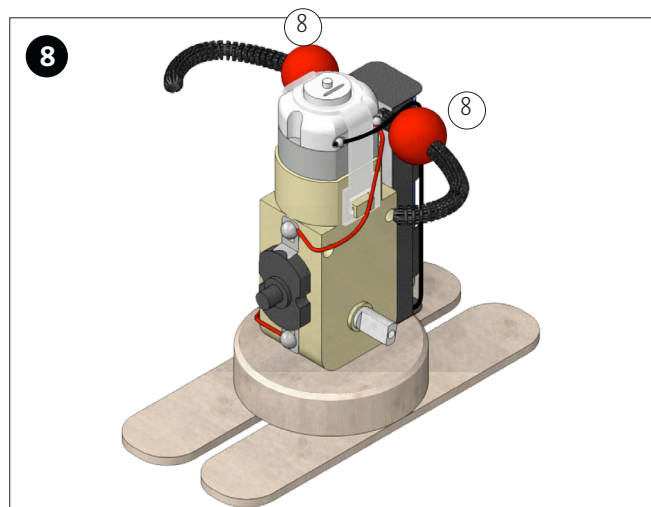
Taglia due pezzi da 35 mm dal filo di saldatura (6) e sbava le parti segate.



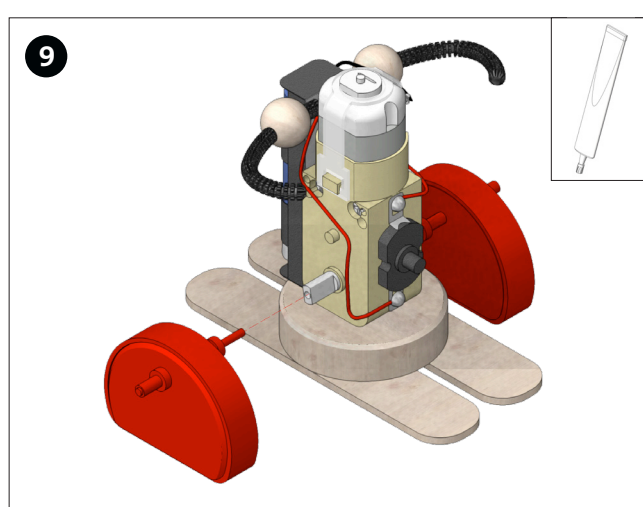
Sega le due ruote di legno (4) come mostrato. Segna e pratica il foro da $\varnothing 2$ mm. Poi arrotonda leggermente gli angoli inferiori.



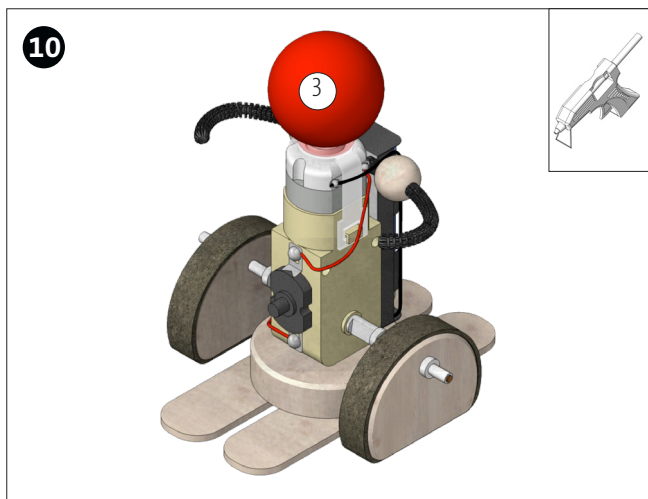
Fissa un riduttore a un pezzo di filo di saldatura (6-35 mm). Taglia due pezzi (ca. 40/100 mm) dalla larghezza di 9 mm dalla gomma crepla (5). Incolla i pezzi di gomma crepla attorno alla ruota, come mostrato. In seguito, inserisci il filo di saldatura con il riduttore attraverso il foro. Fissa sul lato opposto con un altro riduttore (7). Monta la seconda ruota allo stesso modo.



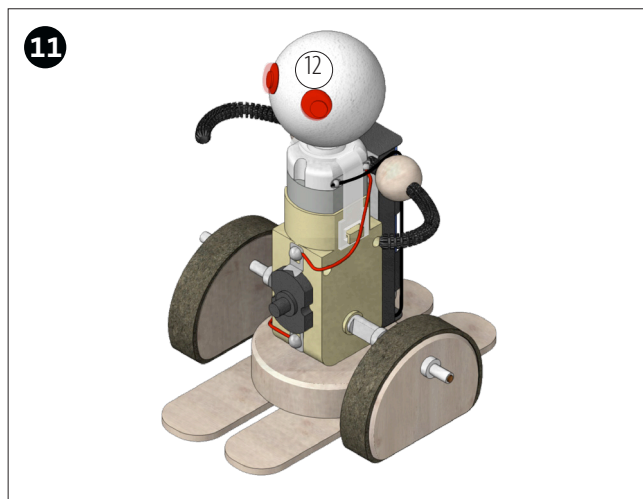
Inserisci una sfera di legno (8) su ciascun braccio da entrambi i lati.



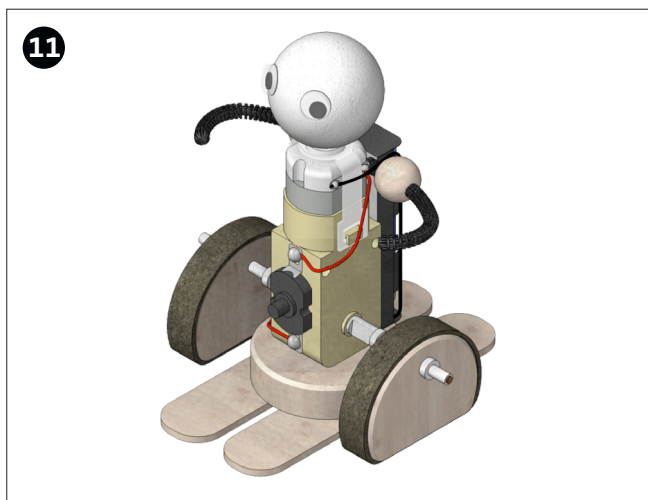
Inserisci l'asse delle due ruote nei fori degli assi del motoriduttore e fissa con la colla istantanea.



Incolla la testa (3) al motoriduttore con la colla a caldo.



Incolla gli occhi mobili (12) sulla parte anteriore della testa (3).



Finito!