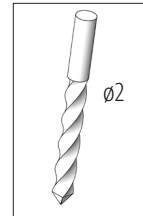


122.887

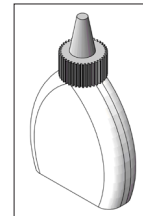
OPITEC Easy-Line bloembak Christiane



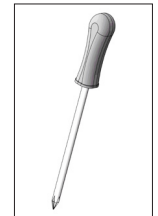
Benodigd gereedschap:



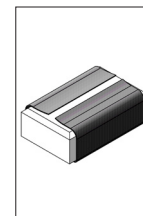
Boortje



Houtlijm



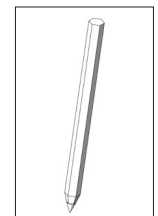
Kruiskop
schroevendraaier



Schuurpapier



Liniaal

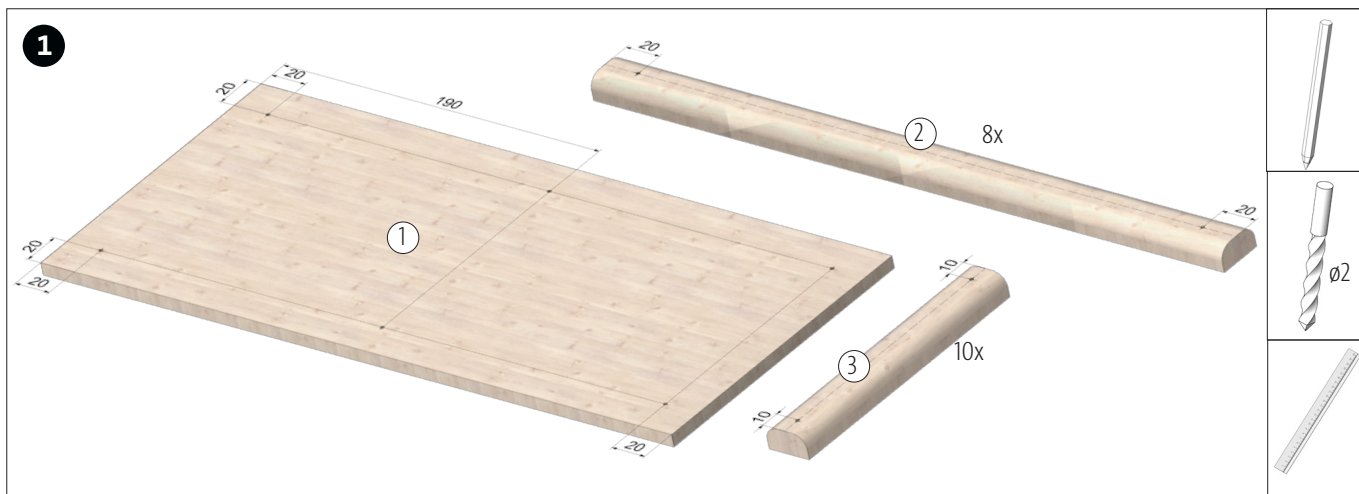


Schrijf/tekenpot-
loden

Opmerking

Opitec bouwpakketten zijn na afbouw geen speelgoed, maar leermiddelen als ondersteuning in het onderwijs. Dit bouwpakket mag door kinderen en jongeren alleen onder toezicht van een volwassene worden gebouwd en gebruikt. Niet geschikt voor kinderen jonger dan 36 maanden. Verstikkingsgevaar!

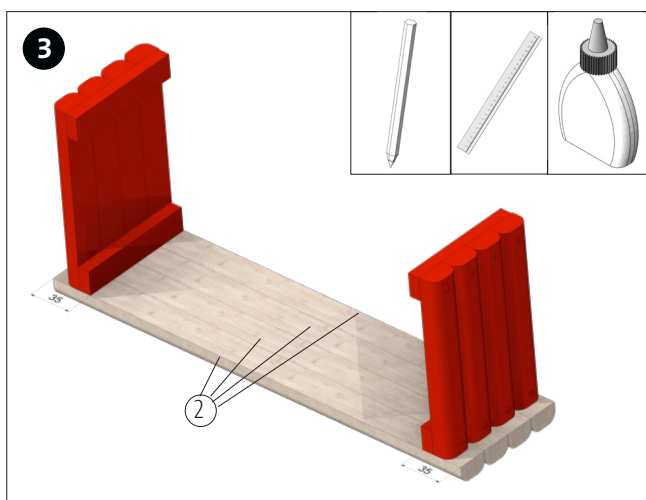
Stuklijst	Aantal	Afm. (mm)	Omschrijving	Nr.
Houten plank	1	380x165x8	Bodemplaat	1
Houten profiellijst	8	380x23x15	Zijkanten	2
Houten profiellijst	10	150x23x15	Zijkanten/pootjes	3
Houten latten	4	95x20x10	Verbindingslatjes	4
Spaanplaat schroeven	36	ø3x25	Bevestiging zijkanten	5
Spaanplaat schroeven	6	ø3x20	Bevestiging bodemplaat	6



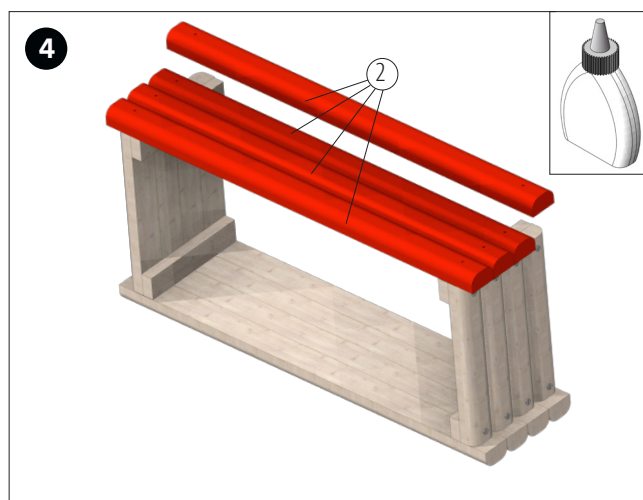
Markeer de positie van de gaten op de houten plank (1) en de houten profiellijsten (2+3) en \varnothing 2mm doorboren.
Opmerking: 2 profiellijsten (3) krijgen geen gaten!



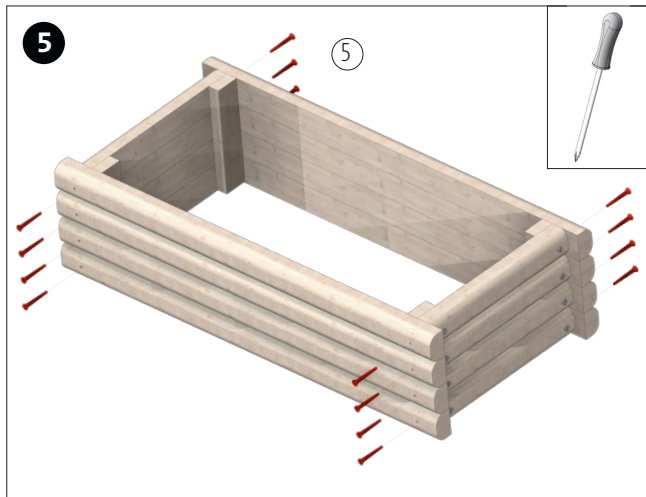
4 profiellijsten (3) en 2 houten latten (4) zoals afgebeeld, tot een zijkant lijmen. Aansluitend met de 8 schroeven (5) vastzetten. Dit alles met de overige 4 geboorde profiellijsten (3) en 2 houten latten (4) herhalen.



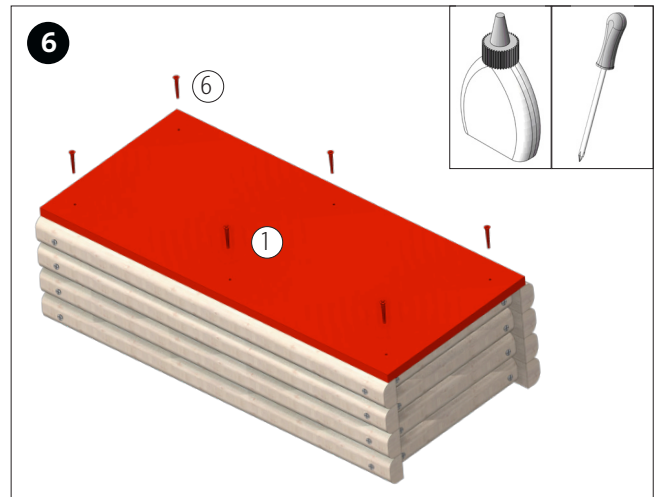
Op de beide zijkanten, zoals afgebeeld, de 4 profiellijsten (2) lijmen.
Opmerking: Meet en markeer de positie voordat u gaat lijmen.



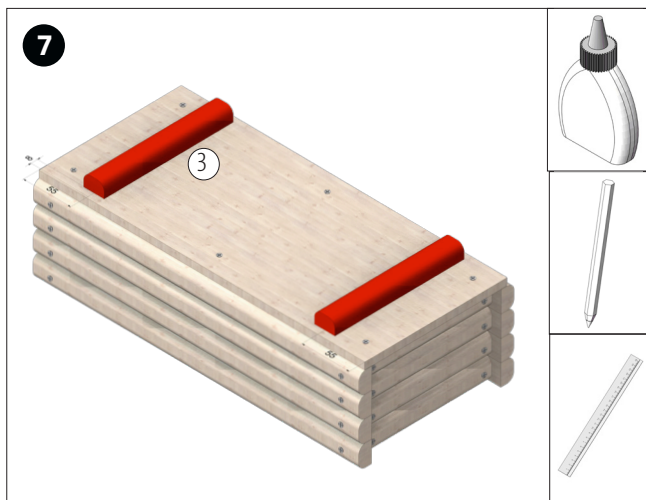
Lijm de overige 4 profiellijsten (2) zoals afgebeeld.
 Lijm goed laten drogen.



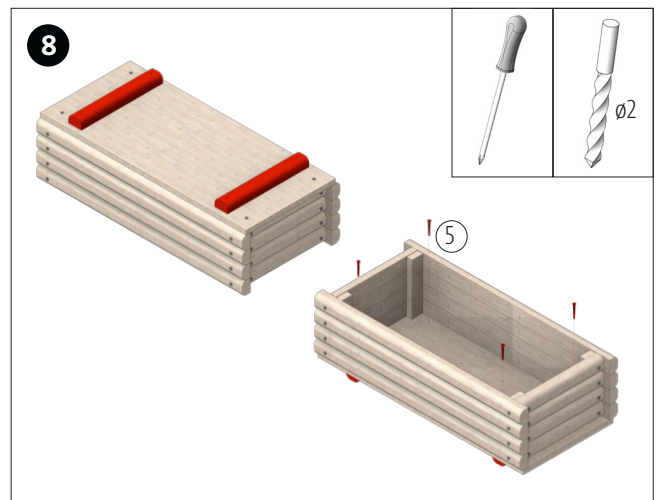
De zijkanten met de schroeven (5) zoals afgebeeld, vastzetten.



Lijm de bodemplaat (1) en met de schroeven (6) vastzetten.



Lijm tot slot de twee ongeboorde houten profielijsten (3) vast. Vanaf de binnenkant met 4 schroeven (5) vastzetten.



Door de bodemplaat en de pootjes, $\varnothing 2$ mm voorboren. Aansluitend met de overige 4 schroeven (5) vastzetten.

