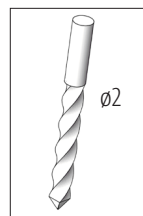


122.887

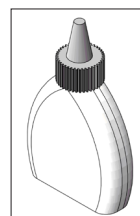
Opitec Easy-Line Fioriera Christiane



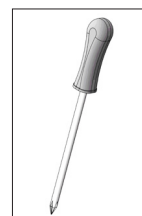
Attrezzi necessari:



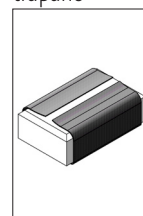
Punta per
trapano



Colla per legno



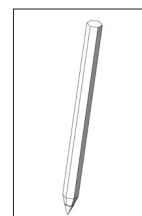
Cacciavite a croce



Carta vetrata



Righello

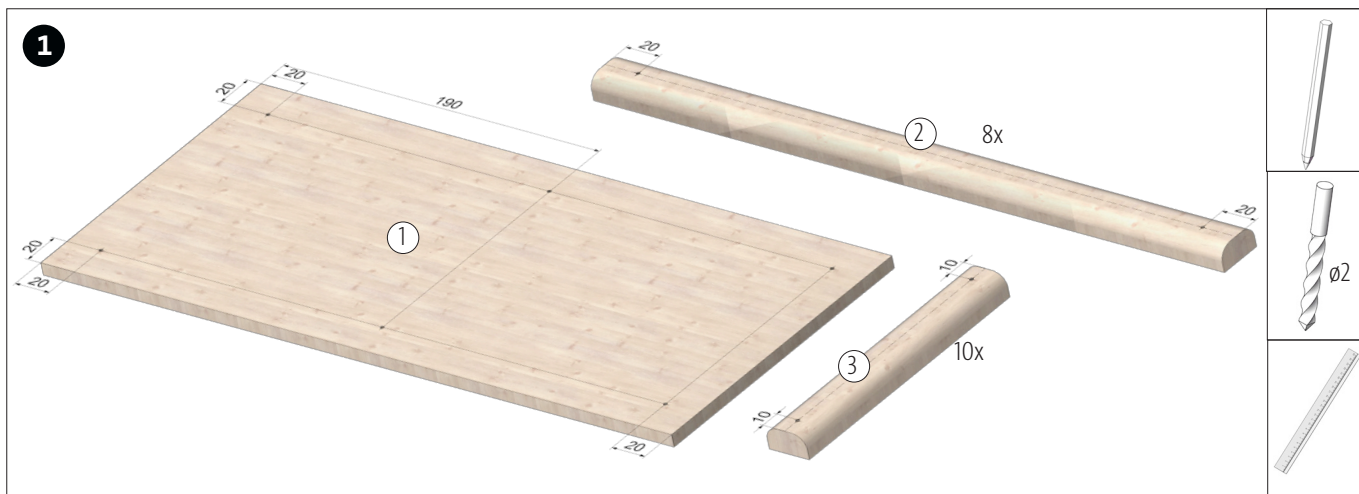


Matita

Nota

I kit della OPITEC non sono oggetti a carattere ludico che normalmente si trovano in commercio, ma sussidi didattici atti a sostenere l'insegnamento e l'apprendimento. Questi kit possono essere costruiti ed utilizzati da bambini e ragazzi solo sotto la guida e la supervisione di adulti esperti. Non adatto per bambini sotto i 36 mesi. Pericolo di soffocamento!

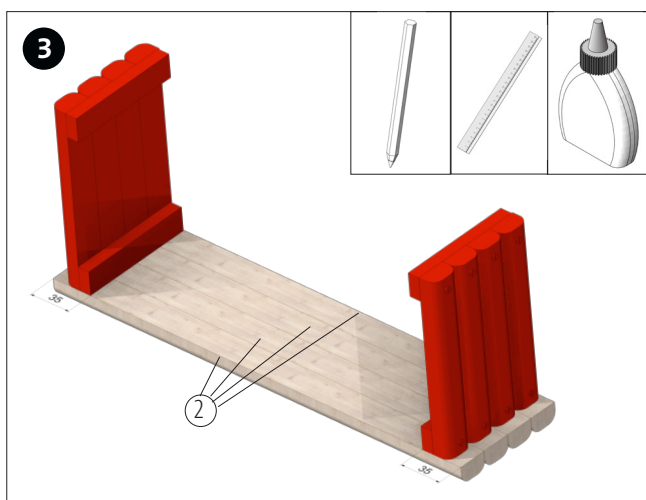
Lista componenti	Quantità	Misure (mm)	Descrizione	Parte Nr.
Tavola di legno	1	380x165x8	Piastra di base	1
Listelli di legno profilati	8	380x23x15	listelli laterali	2
Listelli di legno profilati	10	150x23x15	listelli laterali/piedistallo	3
Listelli di legno	4	95x20x10	listelli di collegamento	4
Viti per truciolare	36	ø3x25	fissaggio pareti laterali	5
Viti per truciolare	6	ø3x20	fissaggio piastra di base	6



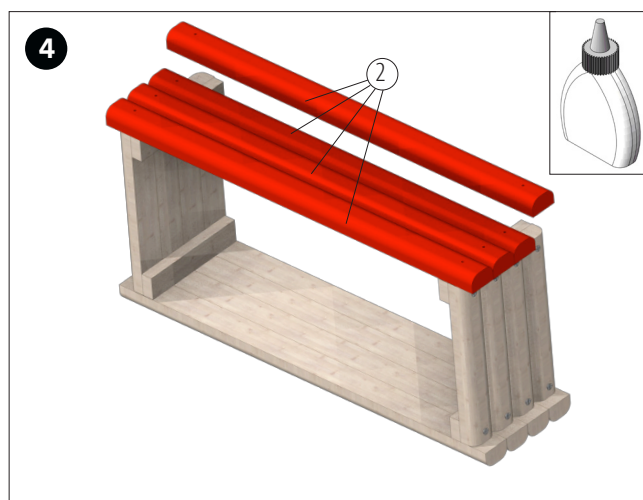
Segna la posizione dei fori sulla tavola di legno (1) e sui listelli di legno profilati (2+3) e pratica i fori da \varnothing 2mm.
Nota: 2 listelli di legno profilati (3) rimangono senza foro!



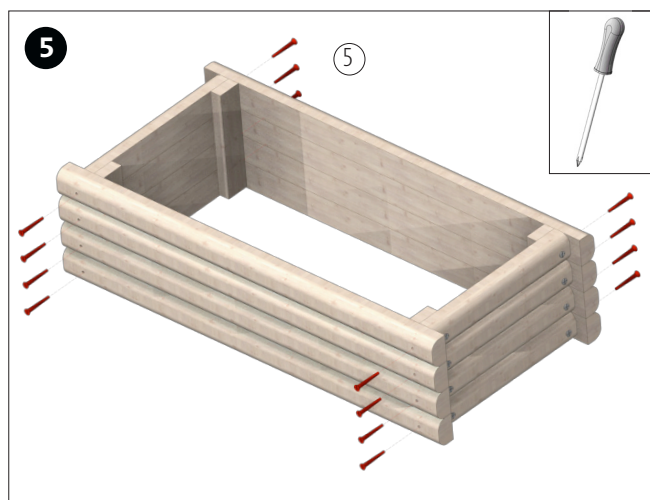
Incolla 4 listelli di legno profilati (3) e 2 listelli di legno (4), come mostrato, per formare una parete laterale. In seguito, fissa i listelli con le 8 viti (5). Ripeti lo stesso procedimento con i restanti listelli profilati (3) e non profilati (4).



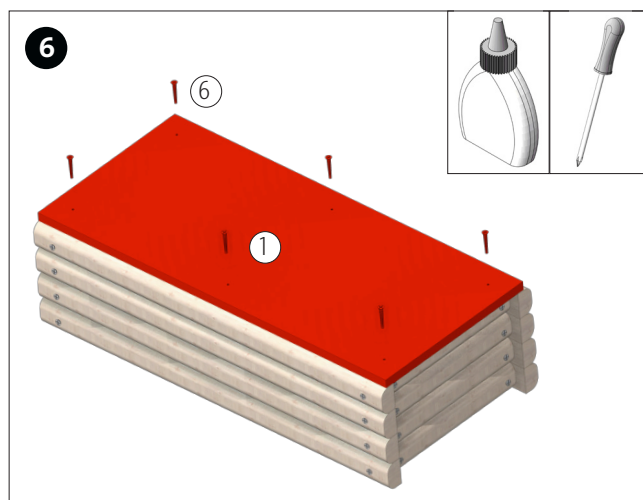
Incolla le due parti laterali su 4 listelli di legno profilati (2) come mostrato. **Nota:** misura e segna la posizione prima di incollare.



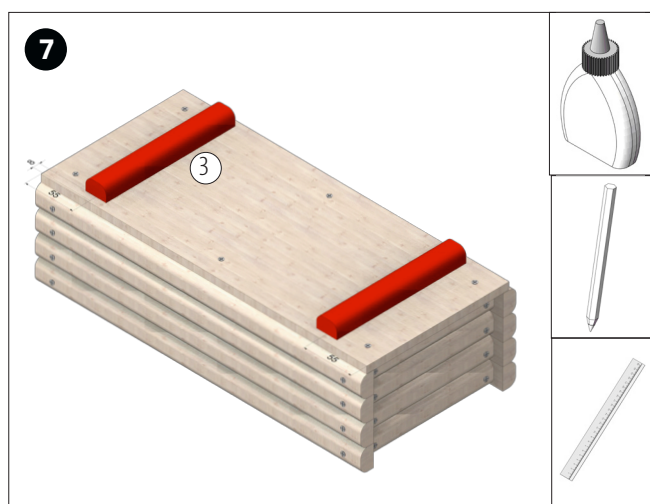
Incolla i restanti 4 listelli profilati (2) come mostrato. Lascia asciugare bene la colla.



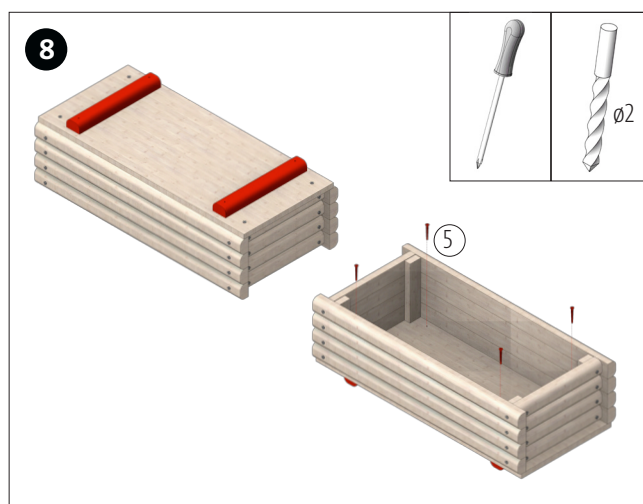
Fissa le pareti con le viti (5) come mostrato.



Incolla la piastra di base (1) e fissala con le viti (6).



Infine, incolla i due listelli di legno non forati (3).
Fissali dall'interno con 4 viti (5).



Prefora di $\varnothing 2$ mm la piastra di base attraverso i fori per fissare i listelli di supporto. Poi fissali con le restanti 4 viti (5).

