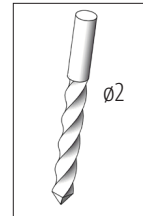


122.887

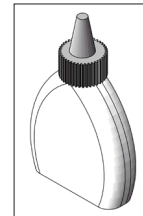
Opitec Easy-Line Blumenkasten „Christiane“



Benötigtes Werkzeug:



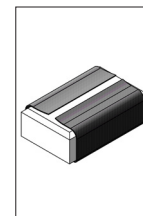
Bohrer



Holzleim



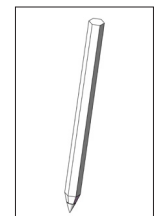
Kreuzschlitz-
schraubendreher



Schleifpapier



Lineal



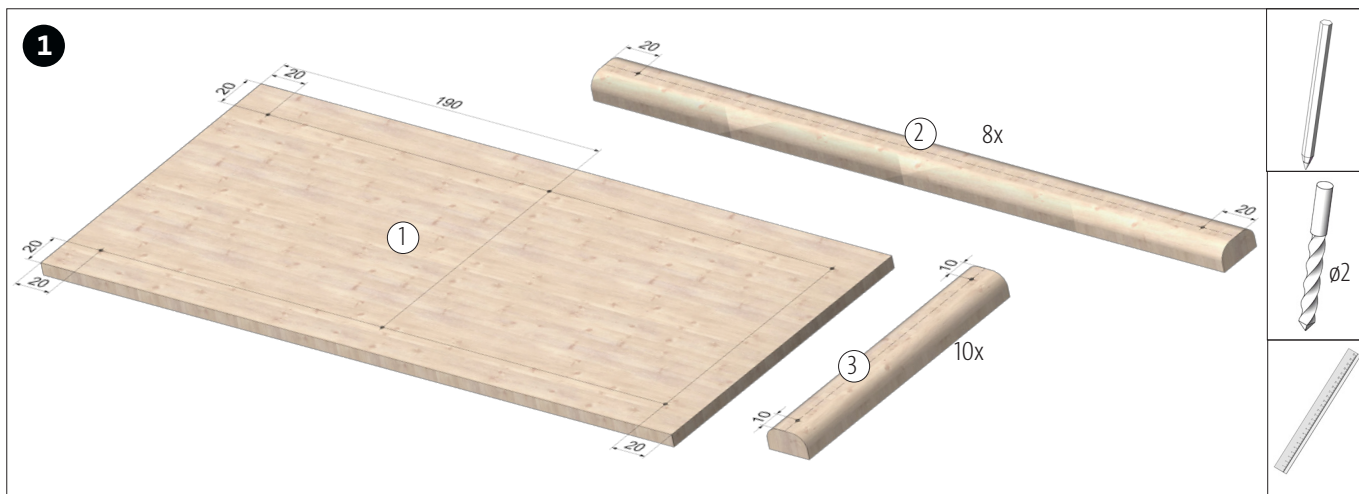
Bleistift

Hinweis

Bei den OPITEC Werkpackungen handelt es sich nach Fertigstellung nicht um Artikel mit Spielzeugcharakter allgemein handelsüblicher Art, sondern um Lehr- und Lernmittel als Unterstützung der pädagogischen Arbeit. Dieser Bausatz darf von Kindern und Jugendlichen nur unter Anleitung und Aufsicht von sachkundigen Erwachsenen gebaut und betrieben werden. Für Kinder unter 36 Monaten nicht geeignet. Erstickungsgefahr!

Stückliste	Stückzahl	Maße (mm)	Bezeichnung	Teile-Nr.
Holzbrett	1	380x165x8	Bodenplatte	1
Profilholzleiste	8	380x23x15	Seitenleiste	2
Profilholzleiste	10	150x23x15	Seitenleiste/Standfuß	3
Holzleiste	4	95x20x10	Verbindungsleiste	4
Spanplattenschraube	36	ø3x25	Befestigung Seitenwände	5
Spanplattenschraube	6	ø3x20	Befestigung Bodenplatte	6

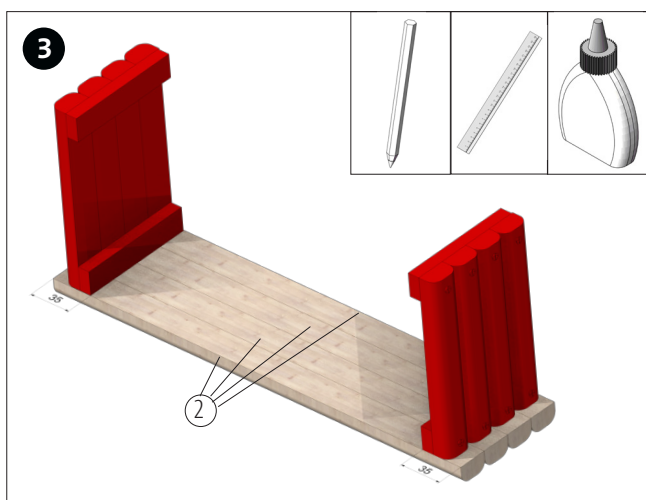
Bauanleitung 123.115
Opitec Easy-Line Blumenkasten „Christiane“



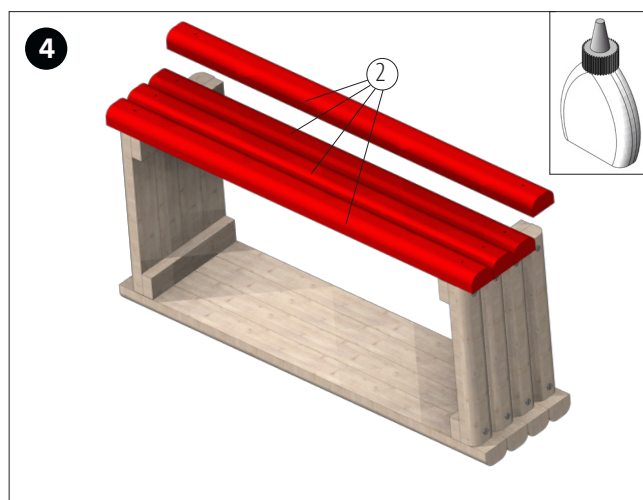
Auf dem Holzbrett (1) sowie den Profilholzleisten (2+3) die Position der Bohrungen anzeichnen und $\varnothing 2$ mm durchbohren.
Hinweis. 2 Profilholzleisten (3) bleiben ohne Bohrungen!



Jeweils 4 Profilholzleisten (3) und 2 Holzleisten (4), wie abgebildet, zu einer Seitenwand verleimen. Anschließend mit den 8 Schrauben (5) fixieren. Das Ganze mit den übrigen 4 gebohrten Profilholzleisten (3) sowie 2 Holzleisten (4) wiederholen.

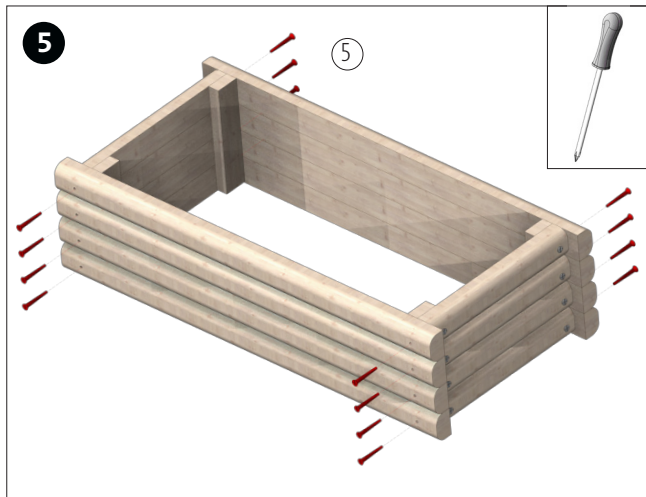


Die beiden Seitenteile, wie abgebildet, mit 4 Profilholzleisten (2) verleimen. **Hinweis:** Position vor dem Verleimen abmessen und markieren.

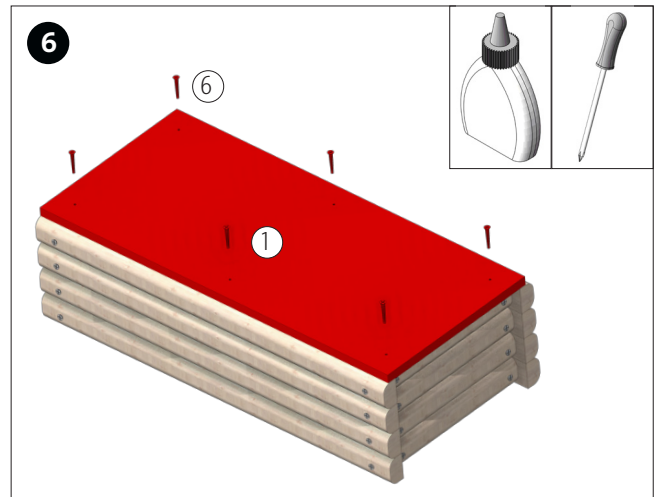


Die übrigen 4 Profilholzleisten (2), wie gezeigt, aufleimen. Leim gut trocknen lassen.

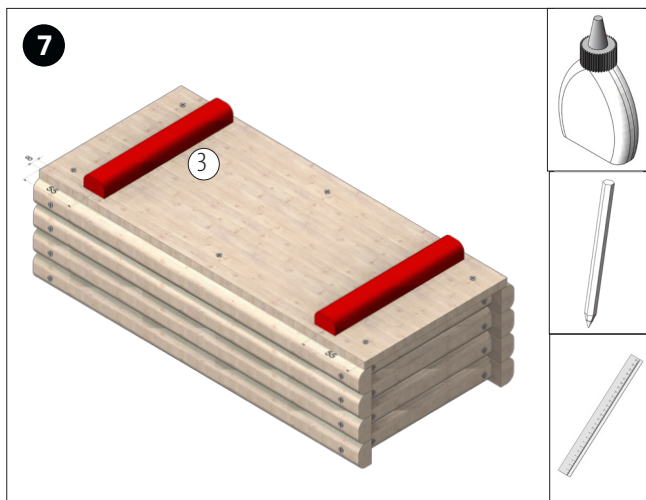
Bauanleitung 123.115
Opitec Easy-Line Blumenkasten „Christiane“



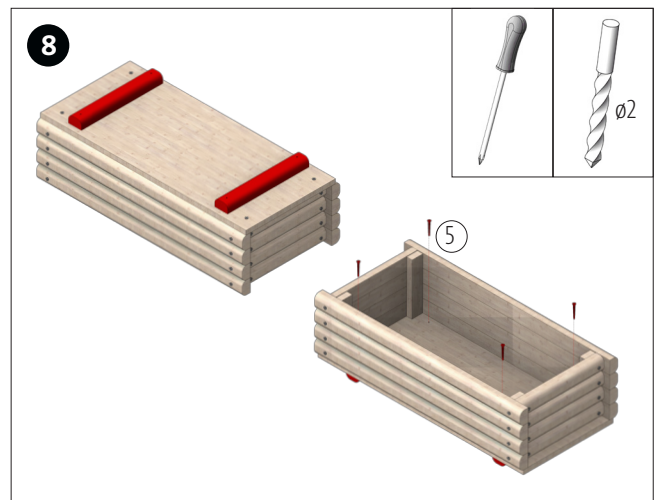
Die Wände mit den Schrauben (5), wie abgebildet, endfixieren.



Die Bodenplatte (1) aufleimen und mit den Schrauben (6) fixieren.



Abschließend die beiden ungebohrten Profilholzleisten (3) aufleimen. Von der Innenseite mit 4 Schrauben (5) fixieren.



Die Bodenplatte durch die Bohrungen in den Fußleisten $\varnothing 2$ mm vorbohren. Anschließend mit den restlichen 4 Schrauben (5) fixieren.

