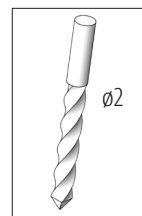


122.876

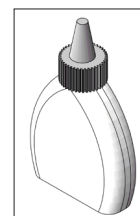
Opitec Easy-Line Bac à fleurs "Harald"



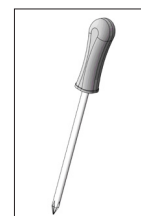
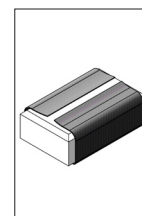
Outils nécessaires:



Foret



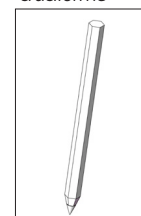
Colle à bois

Tournevis
cruciforme

Papier-émeri



Règle



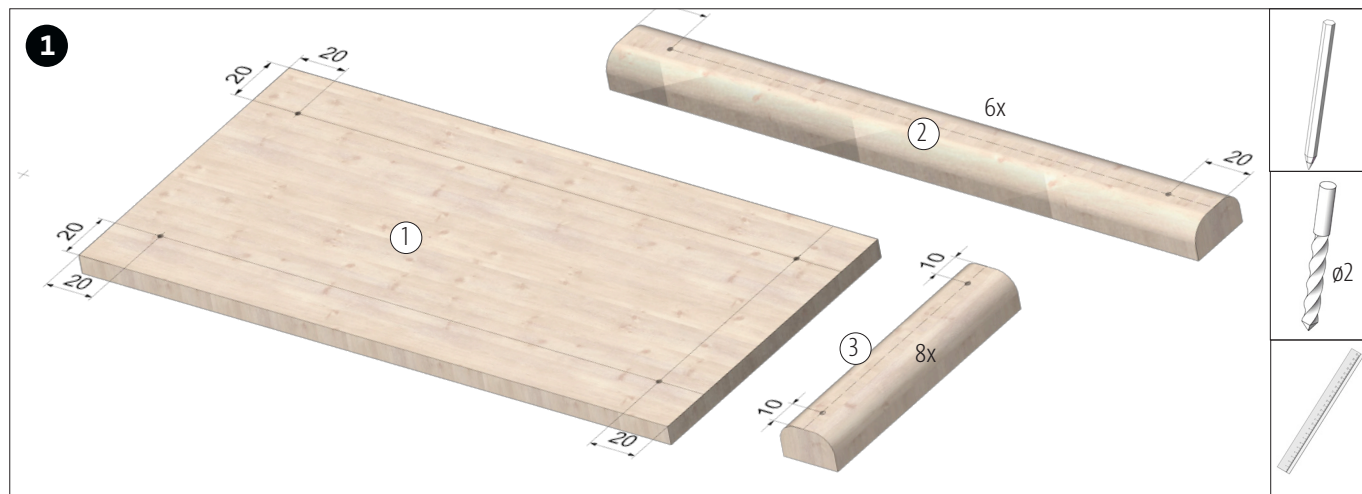
Crayon

Avis

Les kits de construction d'OPITEC ne sauraient être considérées comme articles à caractère de jouet de type généralement commercialisé. Il faut plutôt les considérer comme des outils d'enseignement et d'apprentissage propres à accompagner un travail pédagogique. Ce kit de construction ne doit être construit et utilisé par les enfants et les jeunes adolescents que sous la direction et la surveillance d'adultes compétents. Ne convient pas aux enfants de moins de 36 mois. Risque d'étouffement!

Contenu	nombre de pcs.	Dim. (mm)	Description	N° de pièces.
Planche en bois	1	260x115x8	plaque de base	1
bande de bois profilée	6	260x23x15	Barre latérale	2
bande de bois profilée	8	100x23x15	Barre latérale/support	3
Latte en bois	4	70x20x10	Nande de liaison	4
Vis pour panneaux d'aggloméré	28	ø3x25	Fixation des parois latérales	5
Vis pour panneaux d'aggloméré	4	ø3x20	Fixation de plaque de base	6

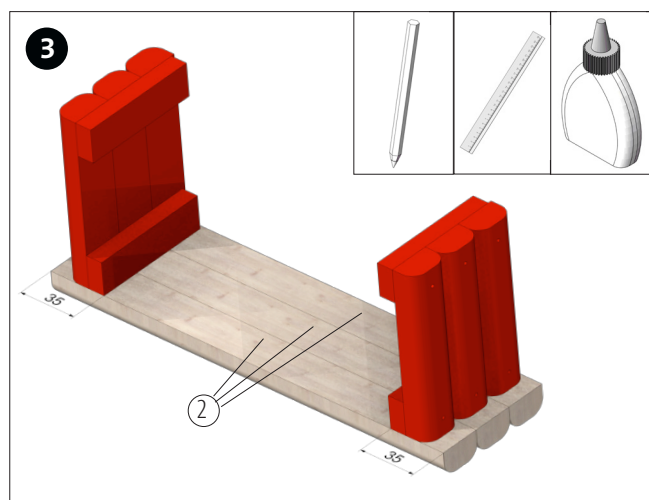
Instructions de montage 122.876
Opitec Easy-Line Bac à fleurs "Harald"



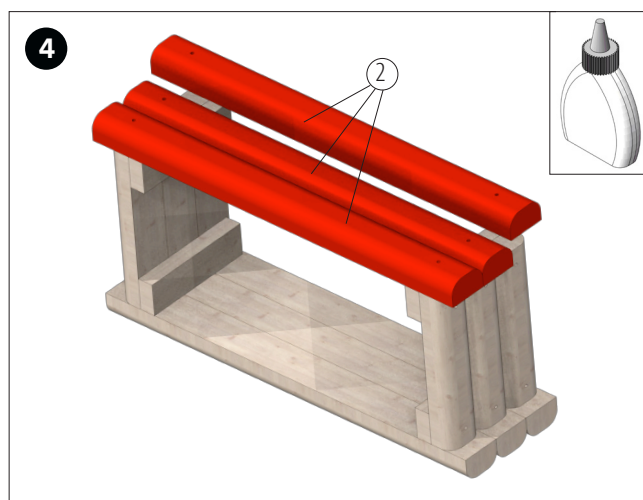
Marquez la position des trous sur la planche de bois (1) et les bandes de bois profilées (2+3) et percez $\varnothing 2$ mm à travers eux.
Avis. 2 baguettes en bois profilées (3) restent sans perçage !



Collez 4 bandes de bois (3) et 2 bandes de bois (4) chacune pour former une paroi latérale comme illustré. Fixez ensuite avec les 6 vis (5) Répétez l'opération avec les 3 autres baguettes en bois profilé percées (3) ainsi que 2 baguettes en bois (4).

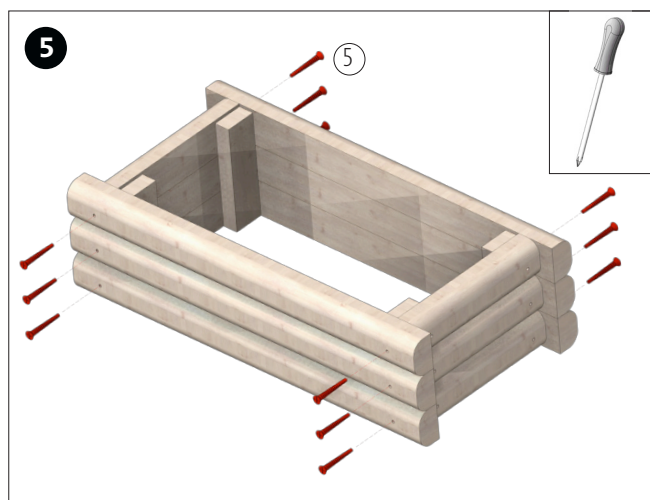


Collez les deux parties latérales sur 3 bandes de bois (2) comme indiqué. **Remarque :** Mesurez et marquez la position avant de coller.

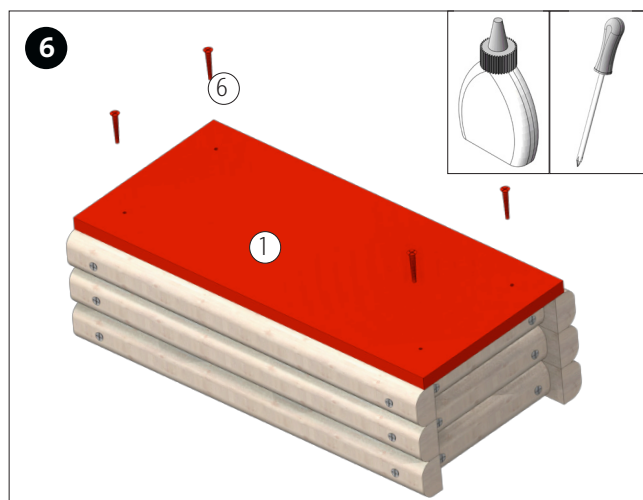


Collez les 3 bandes profilées restantes (2) comme indiqué. Laissez bien sécher la colle!

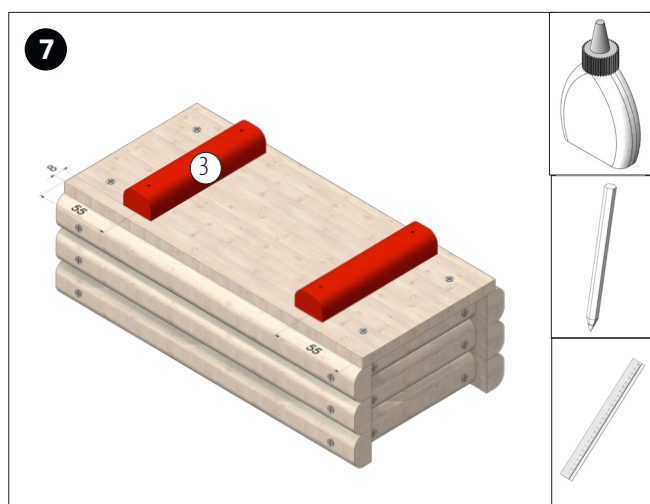
Instructions de montage 123.115
Opitec Easy-Line Bac à fleurs "Harald"



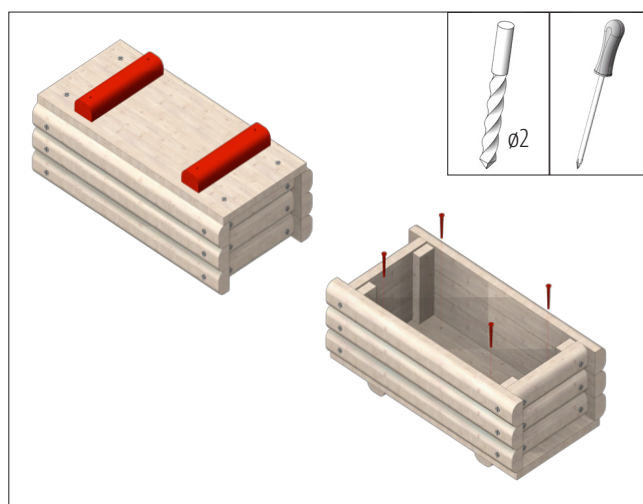
Fixez les parties latérales avec les vis (5) comme indiqué.



Collez la plaque de base (1) et fixez-la avec les vis (6).



Collez enfin les deux bandes de bois non percées (3).



Pré-percez la plaque de base à travers les trous des plinthes $\varnothing 2$ mm. Fixez-la ensuite avec les 4 vis restantes (5).

