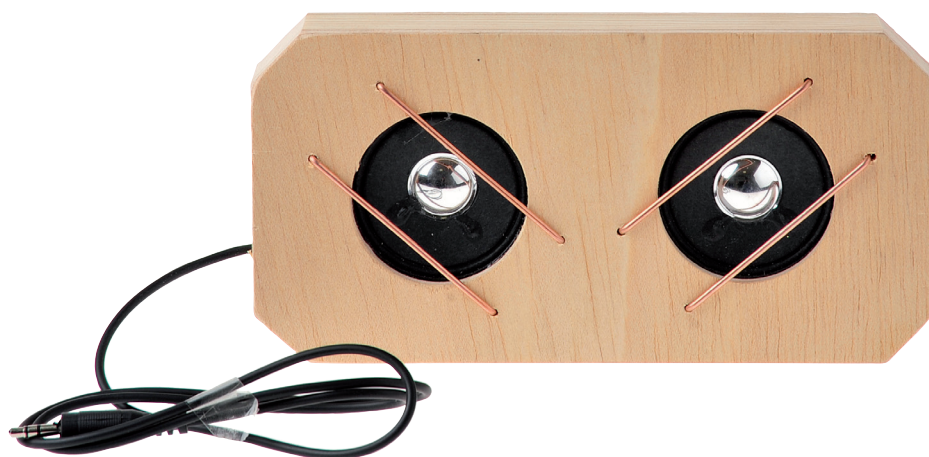


OPITEC

is uniek

122.739

MP3-speler stereo luidspreker



Let op!

Opitec bouwpakketten zijn na afbouw geen speelgoed, maar leermiddelen als ondersteuning in het pedagogisch vakgebied. Dit bouwpakket mag door kinderen en jongeren alleen onder toezicht van een volwassene worden gebouwd en gebruikt. Niet geschikt voor kinderen jonger dan 36 maanden. Verstikkingsgevaar!

Opmerking:

Wanneer de versterker (art.nr. 111677) ingebouwd wordt, let er dan op, dat de uitsparing voor de schakelaar zoals getoond in de bijbehorende handleiding (111 677) wordt meegenomen. De handleiding vindt u op www.opitec.com

Benodigd gereedschap:

figuurzaag of decoupeerzaag
alleslijm of lijmpistool
werkplaatsvijl of schuurpapier
boortjes $\varnothing 3$, $\varnothing 5$
kruiskopschroevendraaier
ronde tang of platte tang
ijzerzaag
soldeerbout, soldeertin
houtlijm, alleslijm, of lijmpistool
bankschroef
eventueel blikchaar

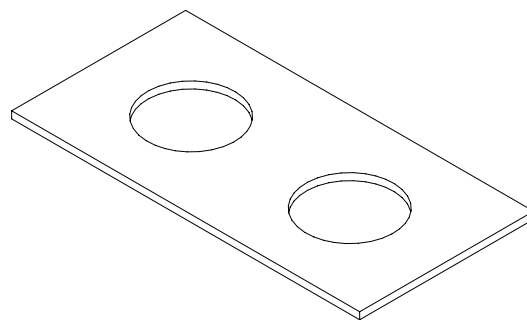
Stuklijst	Aantal	Afm. mm	Omschrijving
multiplex	1	200x200x4	bodemplaat + deksel
houten lat	3	200x20x20	zijdelen
luidspreker	2	$\varnothing 57$	luidspreker
stuk rondhout	1	100x20	houder bescherming luidspr.
lasdraad	2	200x 2	bescherming luidspreker
schakeldraad	1	500	aansluiting
luidsprekerkabel	1	1000	aansluiting
kruiskopschroef	20	2,9x10	bevestiging

Bouwbeschrijving

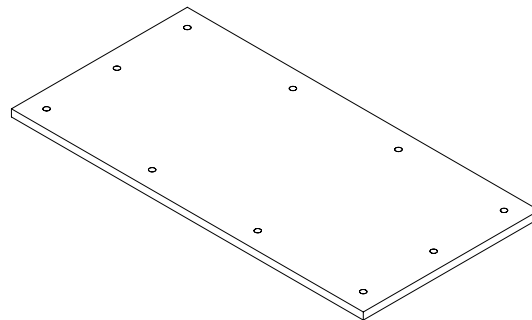
Algemeen:

De handleiding beschrijft de bouw van een luidsprekerbox in een behuizing; andere modellen naar eigen inzicht zijn ook te maken. Let echter wel op de inhoud van het bouwpakket!

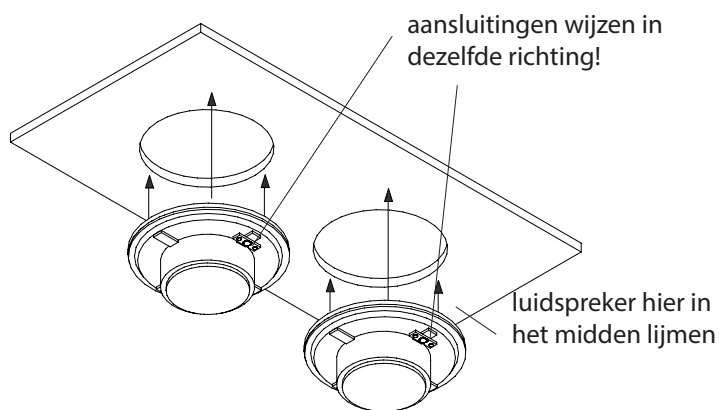
1. Zaag het deksel van de luidspreker m.b.v. de tekening (zie pag. 5) uit het stuk multiplex (of acrylglas/metaalplaat). Zaag de gaten \varnothing 50 mm voor de luidsprekers met een figuurzaag of een decoupeerzaag. Schuur alle kanten netjes na het zagen.



2. Zaag de bodemplaat van de luidspreker m.b.v. de tekening (zie pag. 4) uit het stuk multiplex (of acrylglas/metaalplaat) en boor de gaten \varnothing 3 mm voor de schroeven. Schuur de bodemplaat netjes.



3. Lijm de beide luidsprekers met alleslijm of een lijmpistool zoals in de tekening rechts wordt getoond in het midden aan de onderkant van het deksel. Let erop dat de aansluitingen van de beide luidspreker aan dezelfde kant zitten.



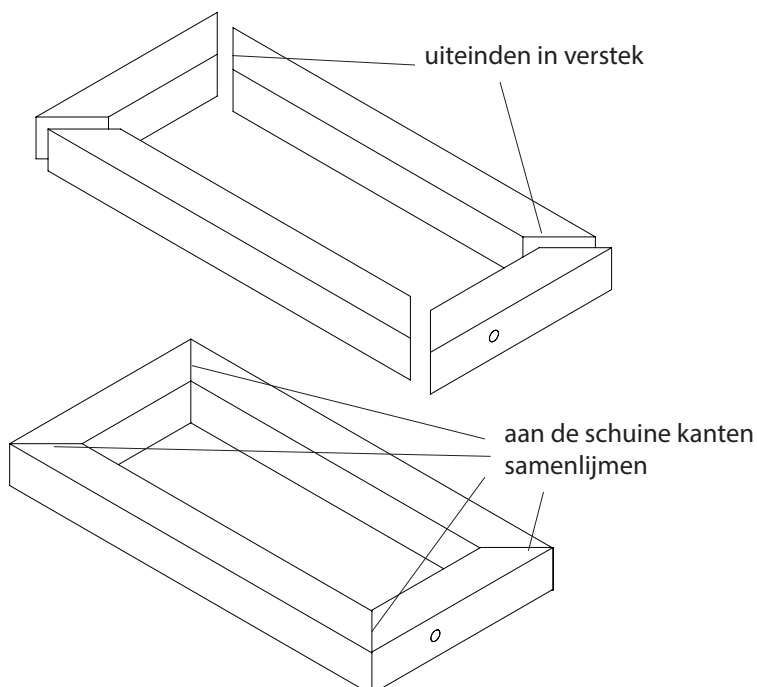
Algemeen:

Het raamwerk kan met een stompe hoekverbinding of in verstek worden gemaakt. Let op de afmetingen op pagina 4. De variant met verstek wordt hier getoond.

4. Zaag 2 korte zijdelen uit één van de 3 houten latjes 200x20x20. Let op de afmetingen. (zie pag. 5)

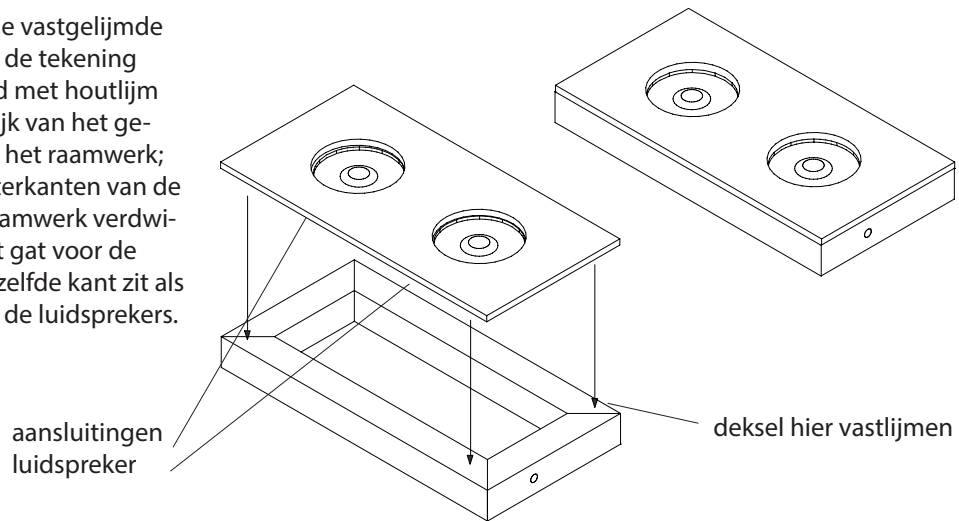
Boor in één van de beide zijdelen (100x20x20) een gat \varnothing 5 mm als kabeldoorvoer.

Lijm de zo gemaakte houten onderdelen samen tot een raamwerk. (zie tekening rechts)



Bouwbeschrijving

5. Lijm het deksel met de vastgelijmde luidsprekers zoals op de tekening rechts wordt getoond met houtlijm of alleslijm (afhankelijk van het gebruikte materiaal) op het raamwerk; en wel zo dat de achterkanten van de luidsprekers in het raamwerk verdwijnen. Let erop dat het gat voor de aansluitkabel aan dezelfde kant zit als de aansluitingen van de luidsprekers.

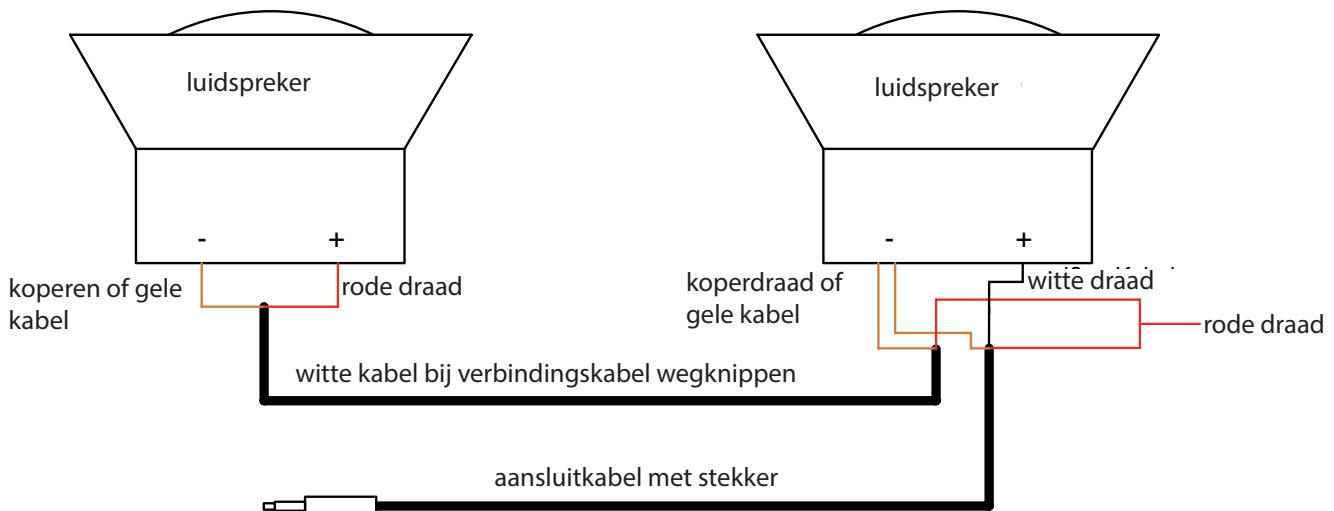
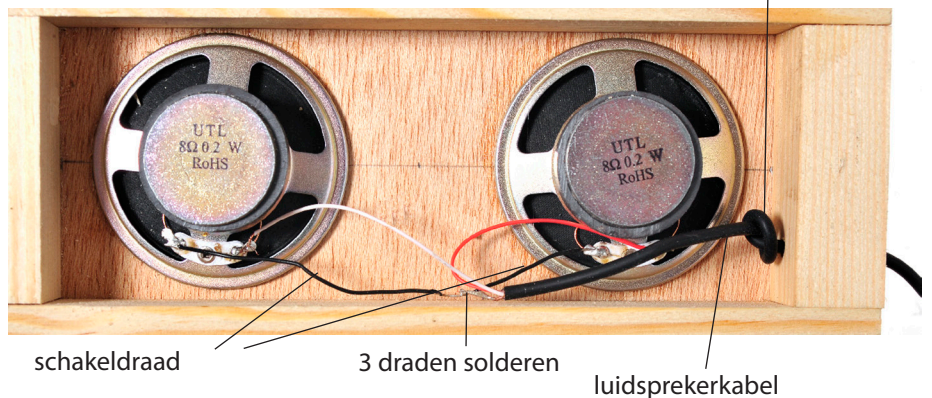


6. Strip het uiteinde van de meegeleverde luidsprekerkabel ca. 80-100 mm. (zie foto rechts)

7. Steek het gestripte uiteinde van de kabel door het reeds geboorde gat in de zijkant van het raamwerk en soldeer de witte draad (+) aan de rechter aansluiting van de linker luidspreker. Soldeer de rode draad aan de rechter aansluiting (+) van de rechter luidspreker. Knip van de schakeldraad 2 stukken van ca. 50 mm lengte af en strip de uiteinden van de beide stukken draad ca. 5 mm. Soldeer vervolgens de beide draden aan de linker aansluitingen (-) van de luidsprekers. Knip het vrije uiteinde van de luidsprekerkabel af op de benodigde lengte; draai de 3 draden in elkaar en vertin ze. Soldeer vervolgens de vrije uiteinden van de beide zwarte kabels vast.

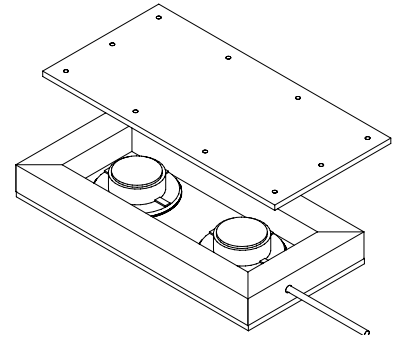


Voor het solderen: leg een knoop in de kabel als trekcontas-ting!

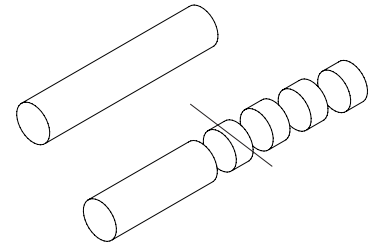


Bouwbeschrijving

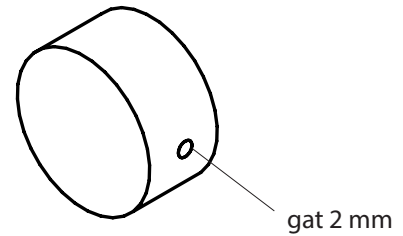
8. Leg de bodemplaat op de achterkant en schroef deze met de meegeleverde kruiskopschroeven op het raamwerk.



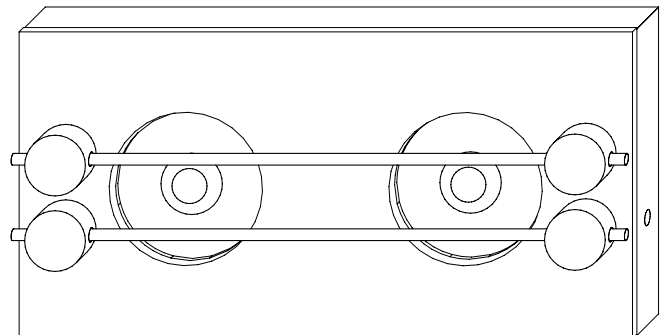
9. Zaag van het meegeleverde stuk rondhout 4 schijfjes van elk 10 mm breed en schuur de zaagkanten netjes m.b.v. een vijl of een stuk schuurpapier.



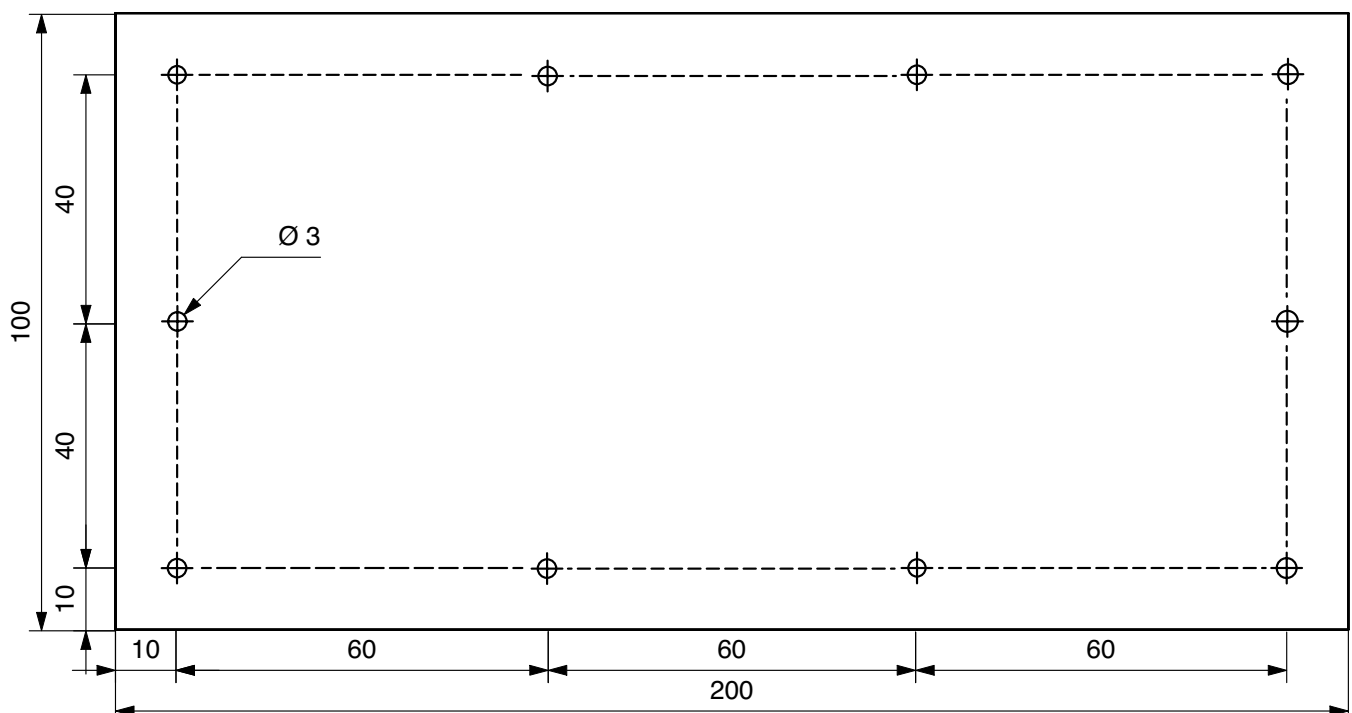
10. Klem de schijfjes in een bankschroef en boor door elk schijfje een gat $\varnothing 2$ mm.



11. Lijm de geboorde houten schijfjes zoals op de tekening rechts wordt getoond op het deksel en schuif de 2 stukken lasdraad uit het bouwpakket door de (boor)gaten.

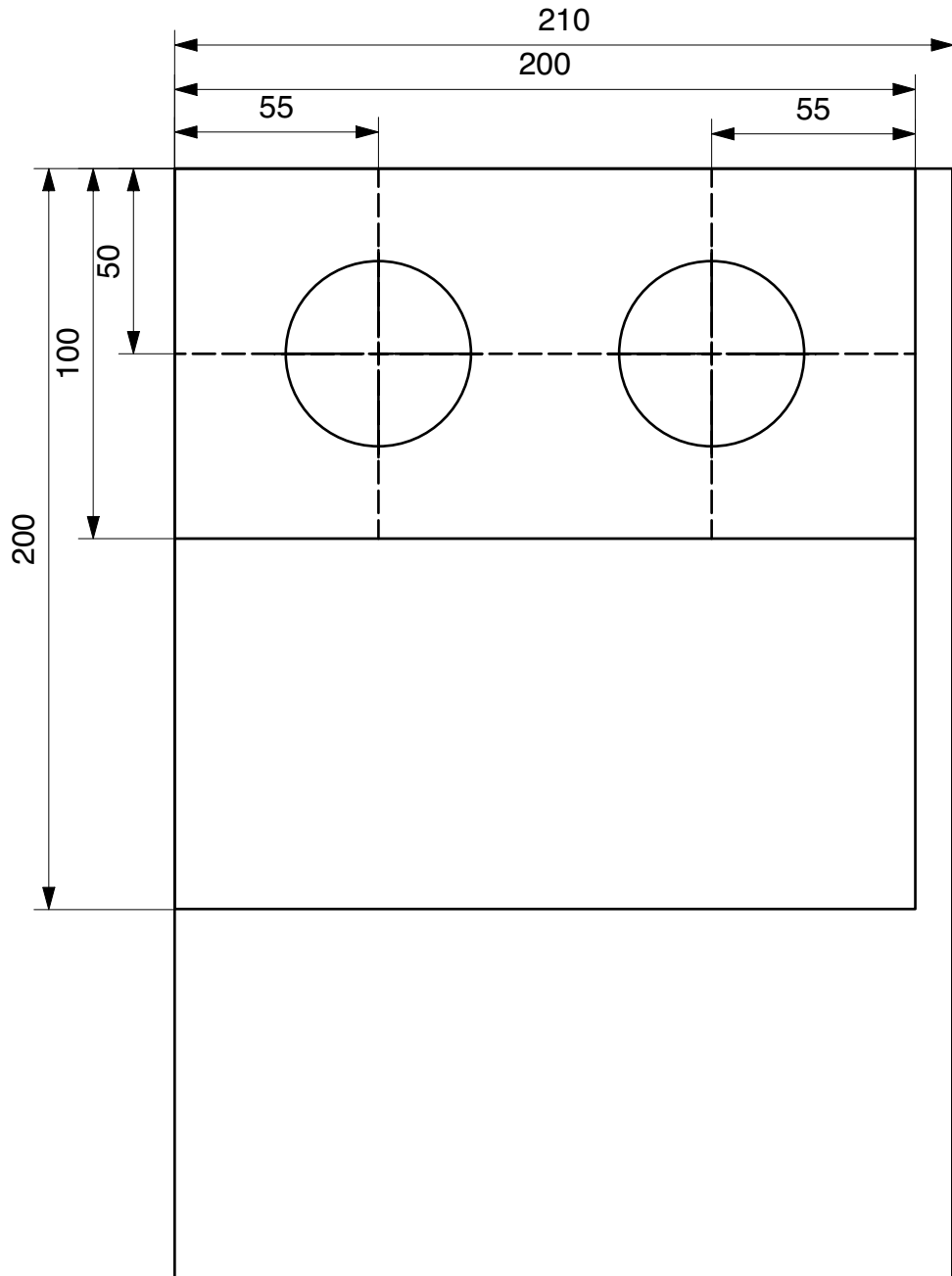


afmetingen bodemplaat



Bouwbeschrijving

afmetingen
deksel
schaal 1:2



afmetingen
zijdelen
schaal 1:2

