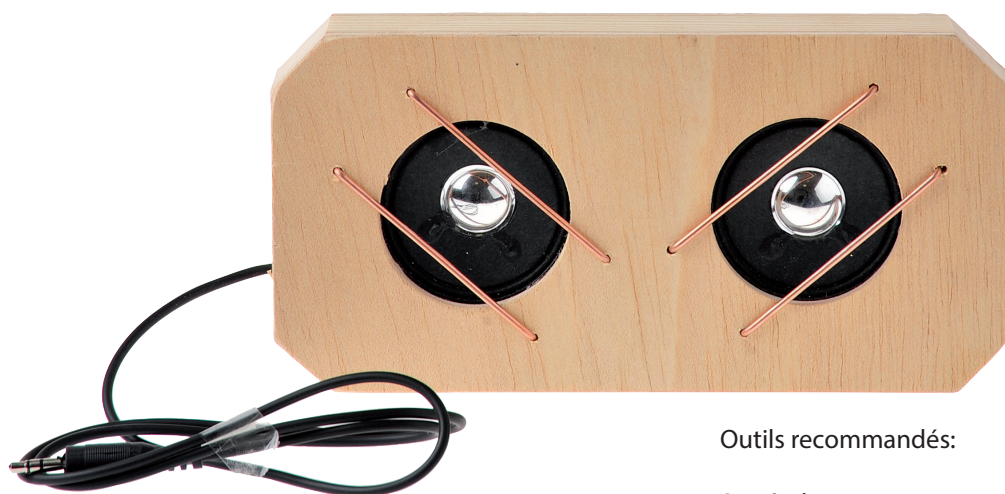


# OPITEC

122.739

## Haut-parleur en stéréo pour MP3



Outils recommandés:

Scie à chantourner ou scie à découper  
Lime d'atelier ou/et papier émeri  
Foret  $\varnothing 3$ ,  $\varnothing 5$

Tournevis à fente en croix  
Pince ronde ou plate

Taraud/traçoir scie à métaux  
Fer à souder, métal d'apport

Colle à bois, Colle universelle ou colle chaude  
Etau de machine

Event. cisailles

### REMARQUE

Une fois terminées, les maquettes de construction d'OPITEC ne sauraient être considérées comme des jouets au sens commercial du terme. Ce sont, en fait, des moyens didactiques propres à accompagner un travail pédagogique. Ce kit de construction ne doit être construit et utilisé par les enfants et les jeunes adolescents QUE sous la direction et la surveillance d'adultes expérimentés. Ne convient pas aux enfants de moins de 36 mois. Risque d'étouffement!

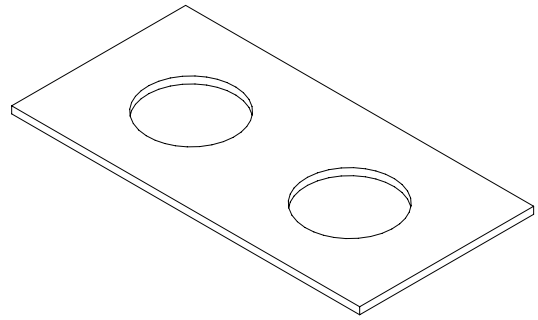
Liste de matériaux			
	Quantité	Dimensions (mm)	Description
Plaque en contreplaqué	1	200x200x4	Plaque de fond + Couvercle
Latte en bois	3	200x20x20	Parois latérales
Haut-parleur	2	$\varnothing 57$	Haut-parleur
Baguette	1	100x20	Support protection du haut-parleur
Fil à souder	2	200x 2	Protection du haut-parleur
Fil de câblage noir	1	500	Connexion
Prise à cliquet 3,5mm stéréo	1	1000	Connexion
Vis pour tôle à fente en croix	20	2,9x10	Fixation

# Instructions de montage

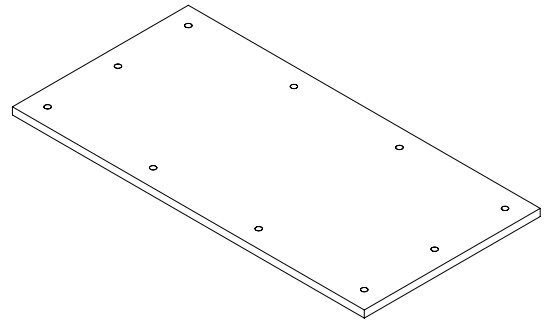
## Généralités:

Ces instructions décrivent un montage d'une boîte de haut-parleur dans un boîtier. Si on tient compte du contenu du kit d'atelier, d'autres modèles sont cependant possibles.

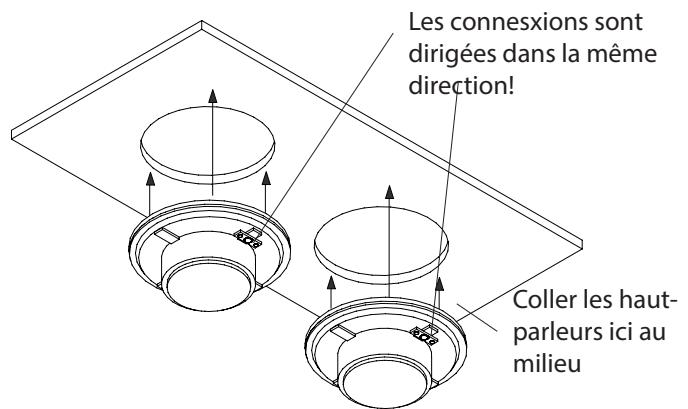
1. Après inscription des dimensions, (page 5) scier le couvercle du haut-parleur dans la plaque en contreplaqué (ou le verre acrylique et la plaque en métal). Scier les trous  $\varnothing$  50 mm pour les haut-parleurs avec la scie à chantourner ou la scie à découper. Après avoir scié, poncer toutes les arêtes proprement.



2. Après prise de mesures (page 4) scier la plaque de fond dans la plaque en contreplaqué (ou le verre acrylique ou la plaque en métal) et percer les trous de  $\varnothing$  3mm pour les vis. Poncer proprement la plaque de fond.



3. Comme indiqué sur l'illustration à droite, coller les deux haut-parleurs avec de la colle universelle ou de la colle chaude au milieu sur la face inférieure du couvercle. Veiller à ce que les connexions sur les deux haut-parleurs soient dans la même direction.



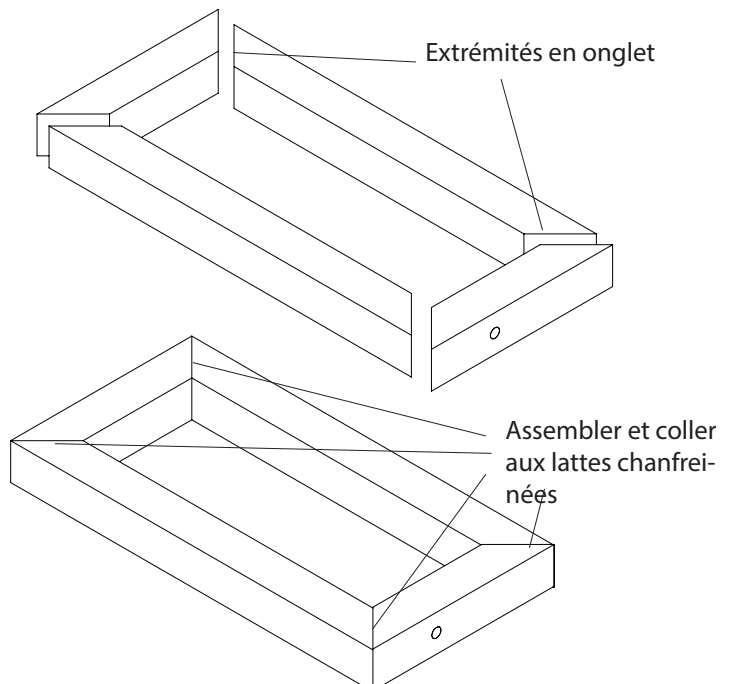
## Généralités

Le cadre peut être réalisé bord à bord ou en onglet. respecter les mesures indiquées en page 4. Ici on a illustré le montage en onglet.

4. Dans l'une des 3 lattes en bois 200x20x20 scier deux morceaux latéraux courts. Respecter la dimension des lattes (page 4).

Dans l'une des deux lattes courtes latérales (100x20x20) percer un trou de 5 mm de  $\varnothing$  pour pouvoir faire passer le câble.

Assembler et coller les lattes en bois terminées pour en faire un cadre (voir illustration à droite).

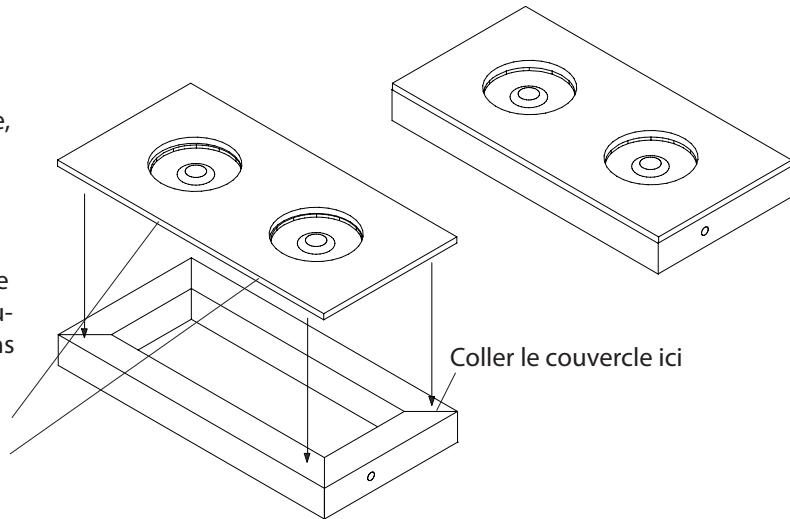


# INSTRUCTIONS DE MONTAGE

5. Comme indiqué sur l'illustration de droite, coller le couvercle avec les haut-parleurs déjà collés, avec de la colle à bois ou de la colle universelle, selon le matériel choisi, sur le cadre, de manière à ce que le dos du haut-parleur disparaisse à l'intérieur du cadre.

Veiller à ce que le trou destiné à faire passer le câble de connexion se trouve du même côté que les connexions au haut-parleur.

Connexions des haut-parleurs



6. Isoler la prise à cliquet jointe à l'extrémité du câble sur env. 80-100mm. (voir photo de droite).

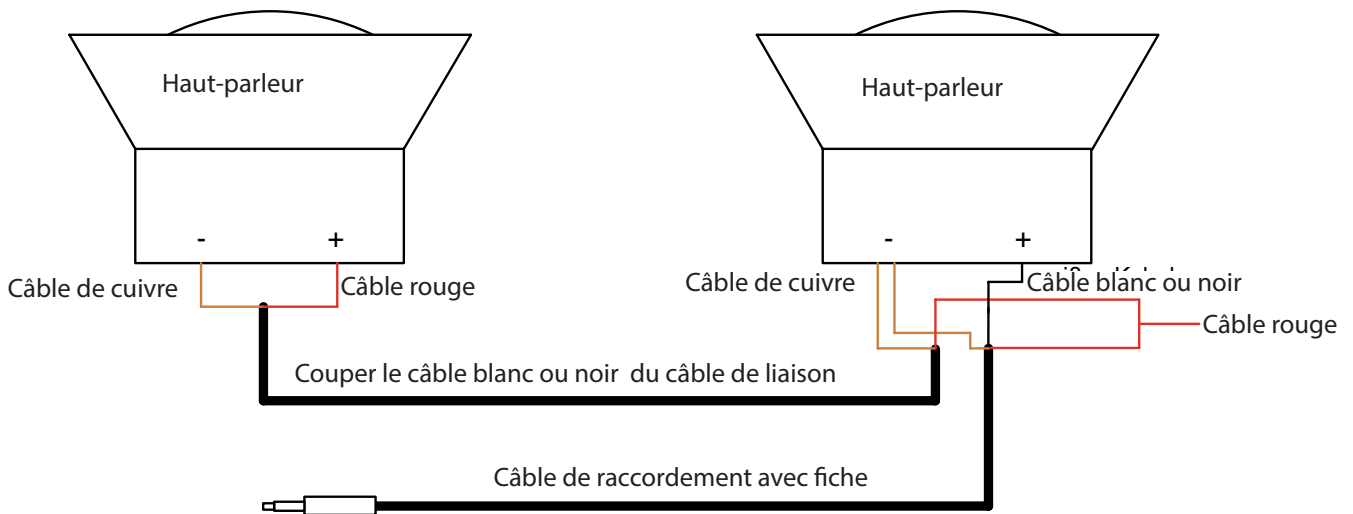
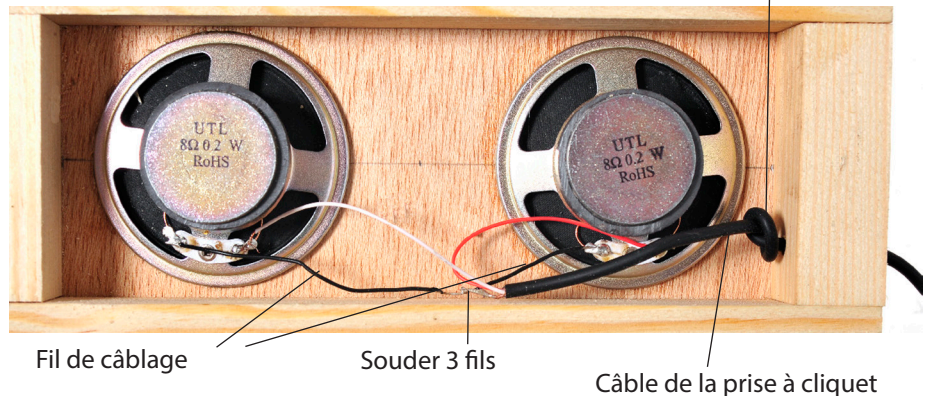
7. Faire passer l'extrémité isolée du câble à travers le trou prépercé dans la latte en bois et souder le câble blanc à la connexion droite (+) du haut-parleur gauche. Souder le câble rouge à la connexion droite (+) du haut-parleur droit.

Dans le fil de câblage couper 2 bouts de chacun env. 50mm et isoler les extrémités des deux morceaux de fils de câblage sur env. 5mm.

Souder chacun des fils aux connexions gauches (-) des haut-parleurs. Couper l'extrémité libre de fil du câble de prise à cliquet à la longueur nécessaire, torsader les fils et étamer. Ensuite, souder les deux extrémités libres des deux câbles noirs.

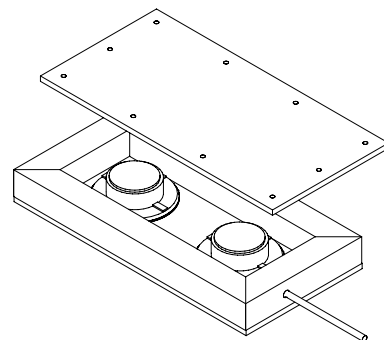


Avant de souder faire 1 noeud dans le câble comme de charge de traction!

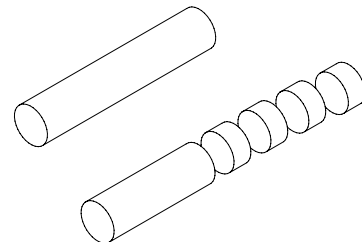


# INSTRUCTIONS DE MONTAGE

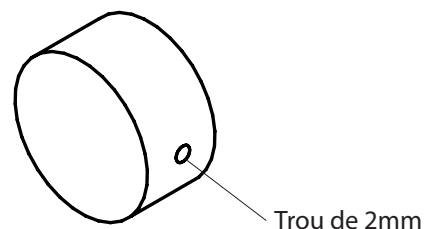
8. Poser la plaque de fond sur le dos et visser sur le cadre avec les vis à fente en croix livrées dans le kit. Poncer minutieusement les haut-parleurs.



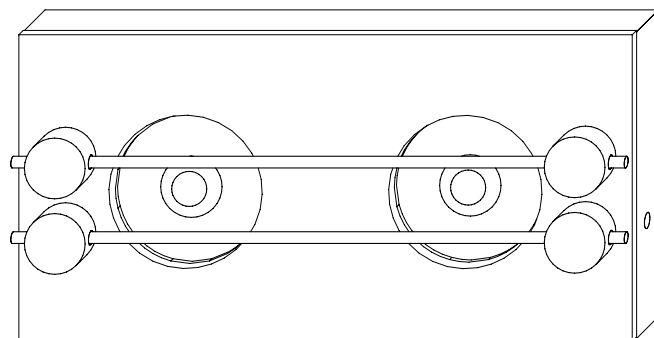
9. Dans la baguette jointe au kit, scier 4 rondelles de chacune 10 mm de largeur et poncer les arêtes de coupe à l'aide d'une lime ou de papier émeri.



10. Serrer les rondelles dans un étau de machine et à travers chaque rondelle percer un trou de 2 mm de  $\varnothing$ .

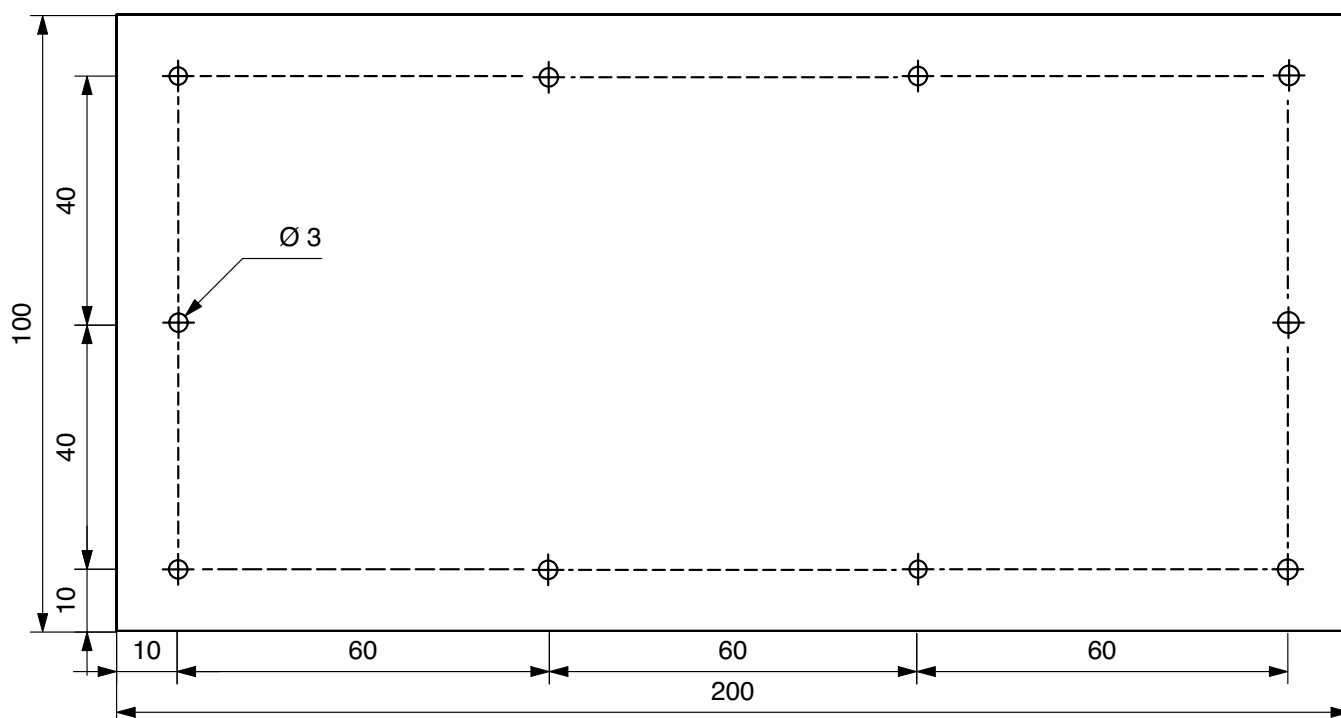


11. Comme indiqué sur l'illustration de droite, coller les rondelles en bois percées sur le couvercle (colle à bois ou universelle) et faire passer les deux fils de soudure joints à travers les trous.



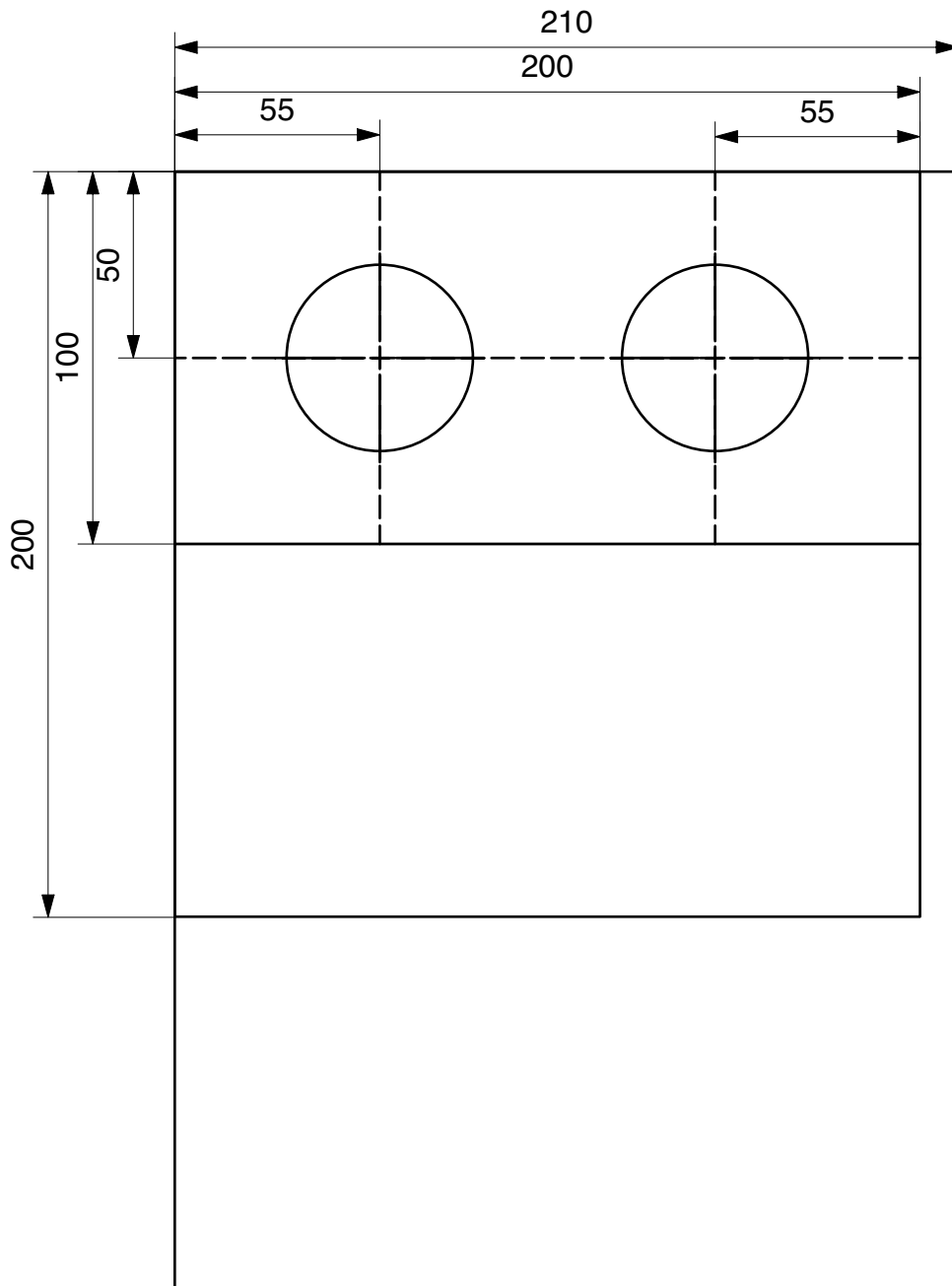
Terminé!

Dimensions  
Couvercle & plaque de fond



# INSTRUCTIONS DE MONTAGE

Dimensions  
Couvercle & Plaque de  
fond  
E 1:2



Dimensions  
Éléments latéraux  
E 1.2

