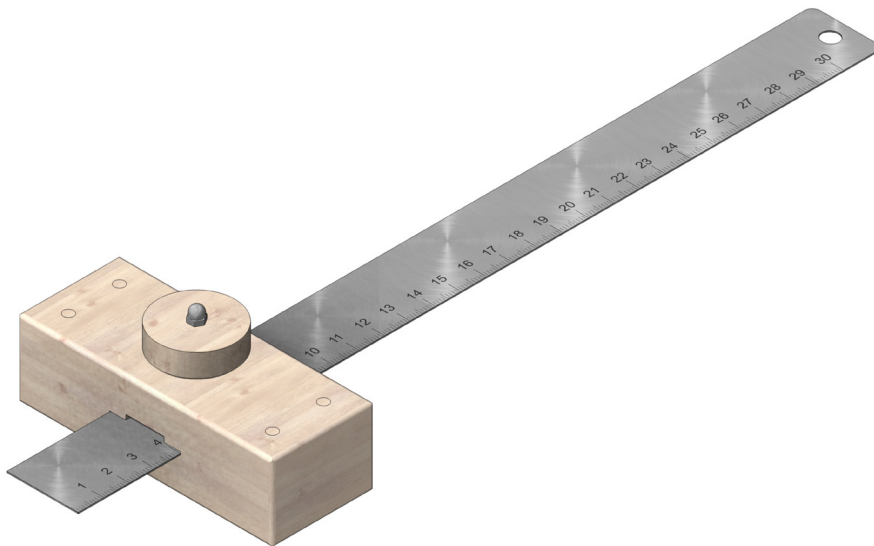
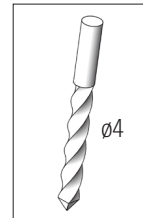


122.599

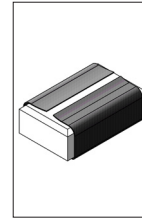
Markeerhulp



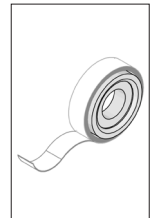
Benodigd gereedschap:



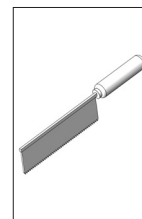
Boortje



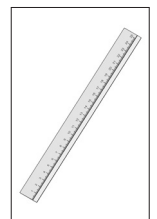
Schuurpapier



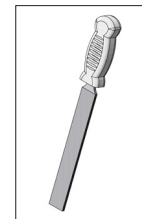
Plakband



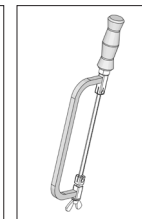
Toffelzaag

Schrijf/teken-
potlood

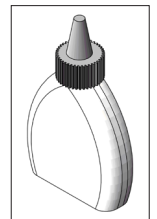
Stalen liniaal



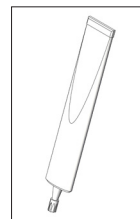
Werkplaatsvijl



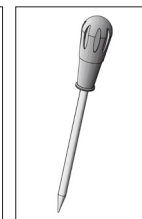
Puk zaag



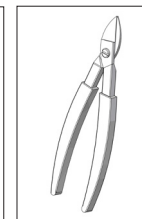
Houtlijm



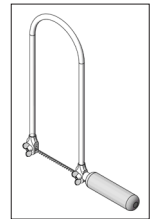
Alleslijm



Priem



Blikschaar

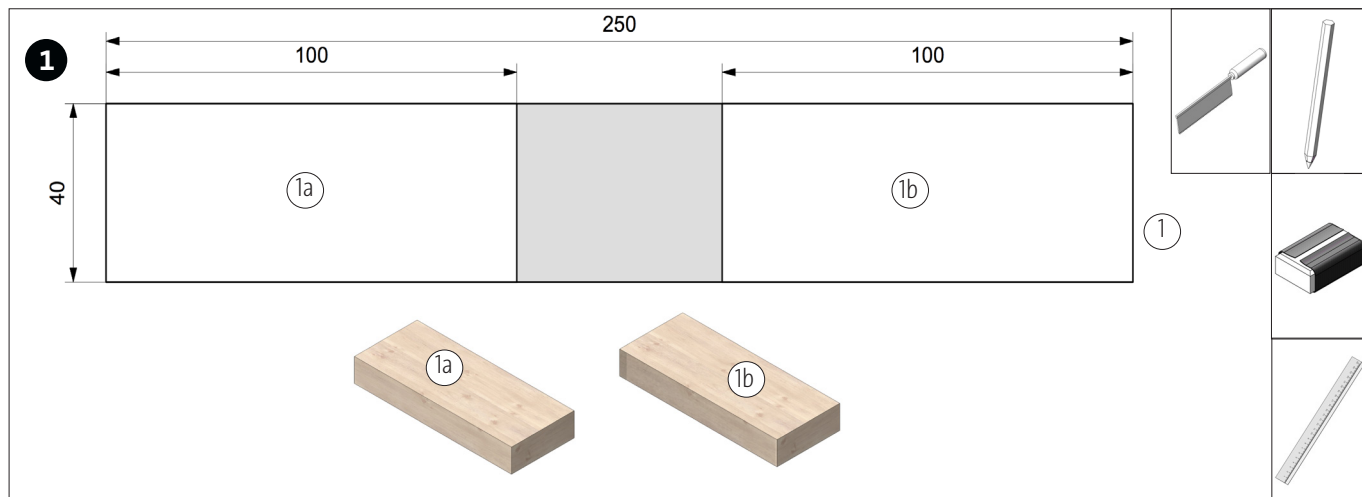


Figuurzaag

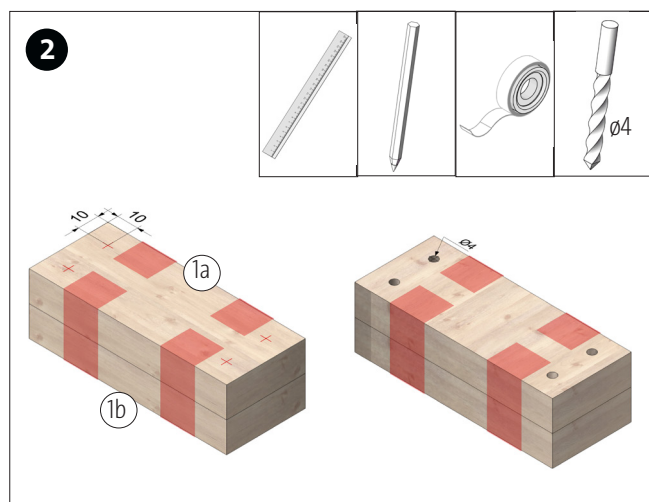
Let op

Opitec bouwpakketten zijn na afbouw geen speelgoed, maar leermiddelen als ondersteuning in het onderwijs. Dit bouwpakket mag door kinderen en jongeren alleen onder toezicht van een volwassene worden gebouwd en gebruikt. Niet geschikt voor kinderen jonger dan 36 maanden. Verstikkingsgevaar!

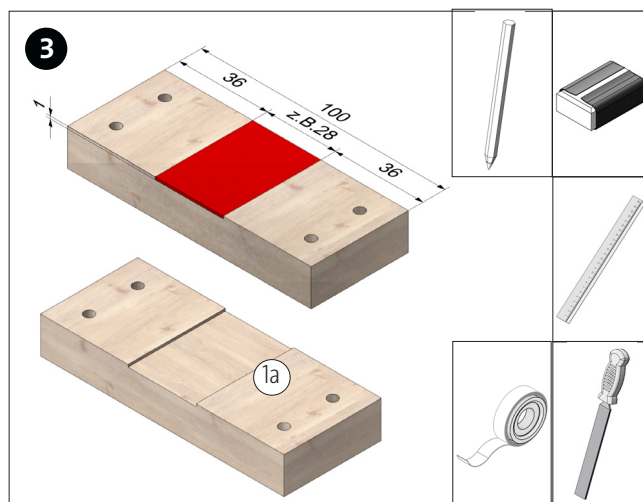
Stuklijst	Aantal	Afm. (mm)	Omschrijving	Nr.
Houten lat	1	250x40x15	Houten lat	1
Rondhout	1	ø4x130	Deuvel	2
Houten wiel	1	ø30	Klemwiel	3
Blik	1	100x100x0,29	Klemplaat	4
Draadeind	1	M4x100	Bevestiging	5
Moer	1	M4	Bevestiging	6
Dopmoer	1	M4	Bevestiging	7
Tussenring	1	9/4,3	Bevestiging	8
Draadnagel	1	ø1x10	Bevestiging klemplaat	9



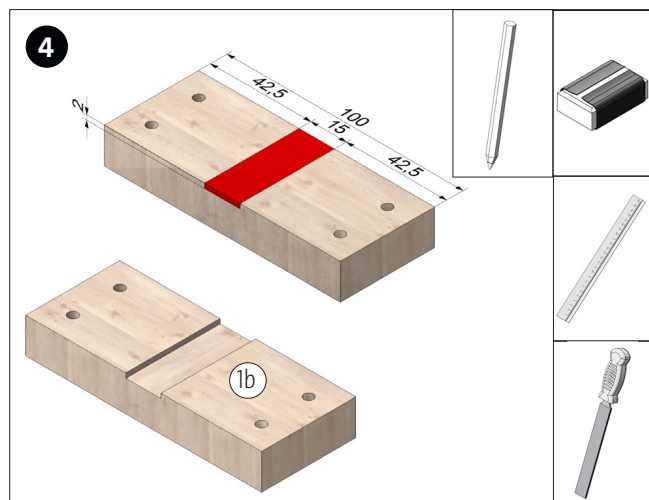
De houten lat (1) volgens de afmeting inkorten en zaagkanten schuren.



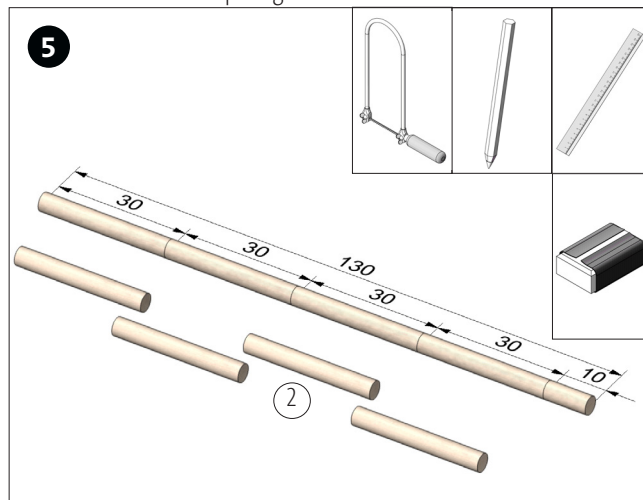
De beide latten (1a+1b) op elkaar leggen en vastplakken met plakband. De posities voor de gaten aftekenen. Aansluitend de $\varnothing 4$ mm gaten boren.



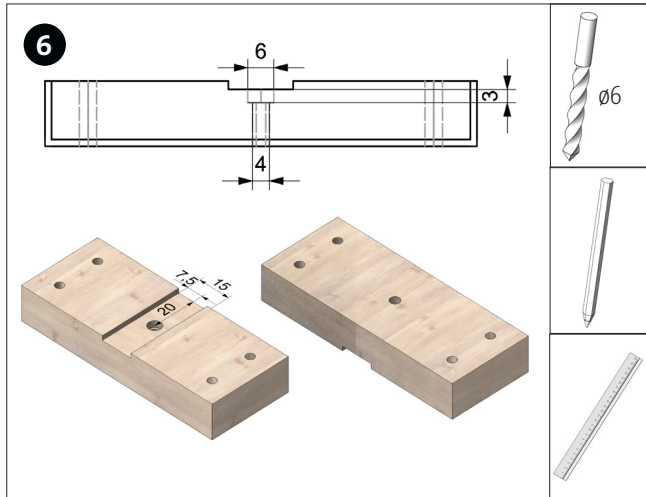
Vijl, afhankelijk van de breedte van de liniaal, op het onderste deel (1b), een uitsparing van ca. 1-2 mm diep (afhankelijk van de dikte van de liniaal). Plak een stuk schuurpapier met dubbelzijdig plakband op de liniaal en schuur de uitsparing uit tot de dikte van de liniaal.



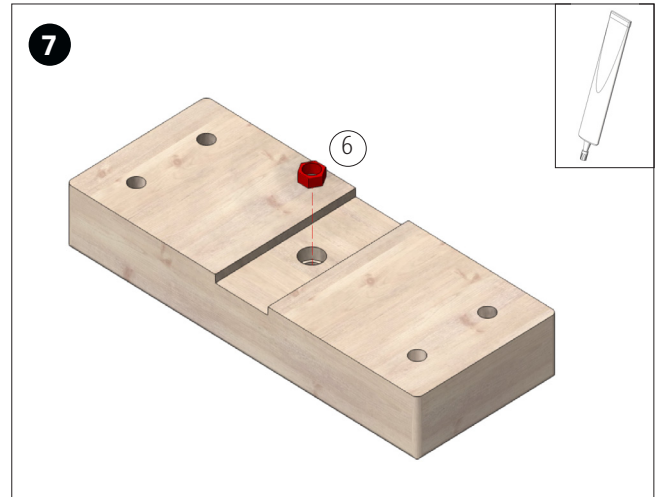
Vijl een ca. 15 mm brede inkeping van ca. 2 mm diep in het midden van het bovenste deel (1b).



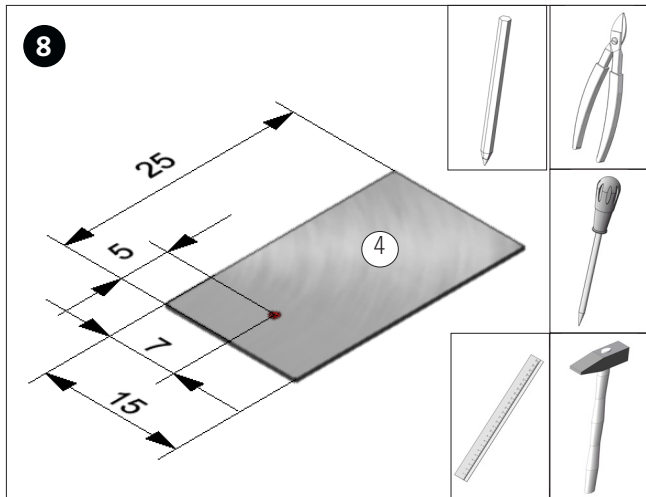
Van het rondhout (2) 4 stukken van elk 30 mm zagen en zaagkanten schuren.



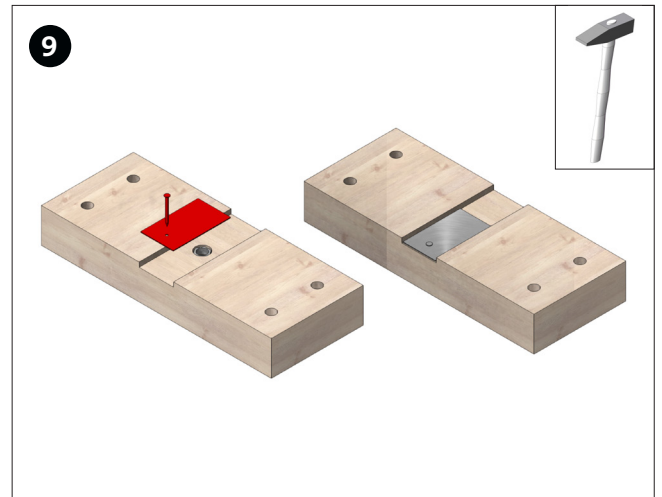
In de uitsparing het middelpunt aftekenen en een $\varnothing 6$ mm gat boren.



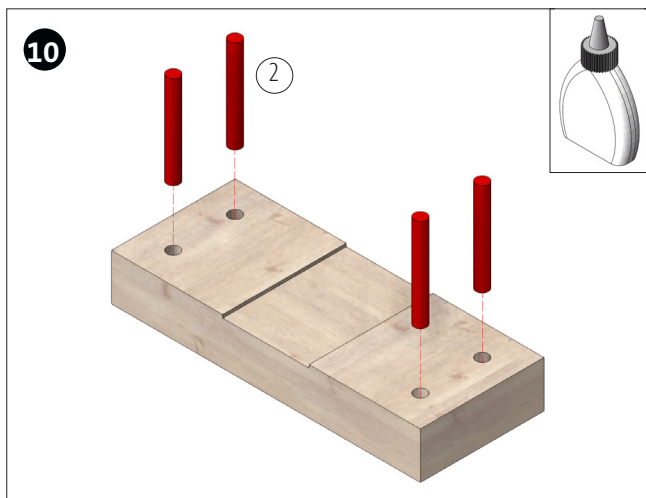
De moer (6) zoals afgebeeld in het $\varnothing 6$ mm gat lijmen. Zorg ervoor dat er geen lijm in het schroefgedeelte komt.



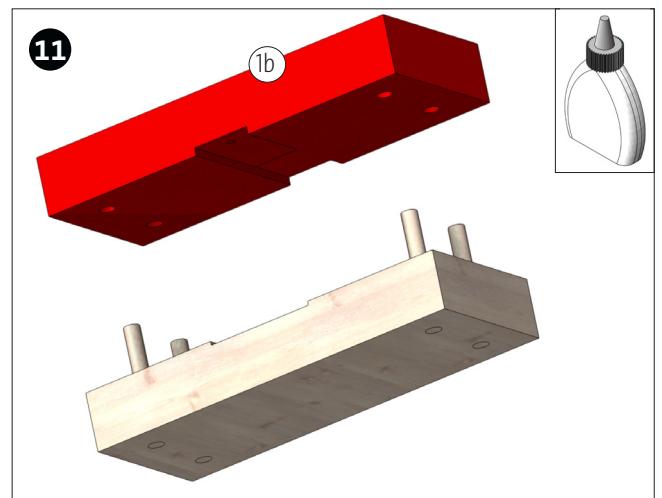
Van het blik (4) een stuk (25 x 15 mm) met de blikchaar afknippen en de knipkanten ontbramen. Markeer het bevestigingsgat met de priem.



Het blik, zoals afgebeeld, gelijk met de buitenkant, met de spijker (9) vastzetten.



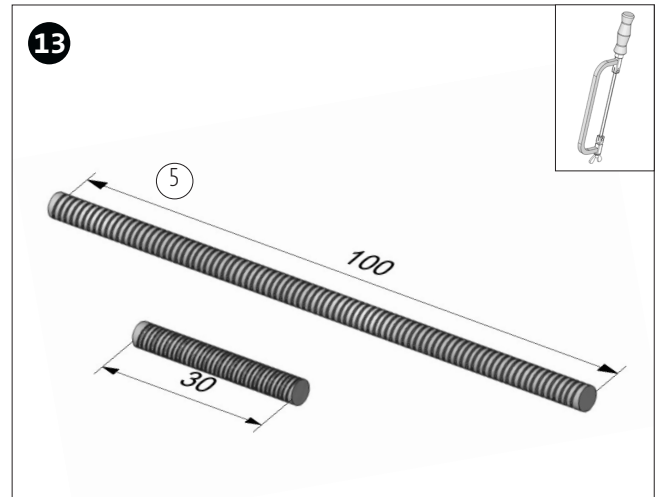
De 4 stukken rondhout (2), zoals afgebeeld, in de gaten van het onderste deel (1a) lijmen. De lijm goed laten drogen.



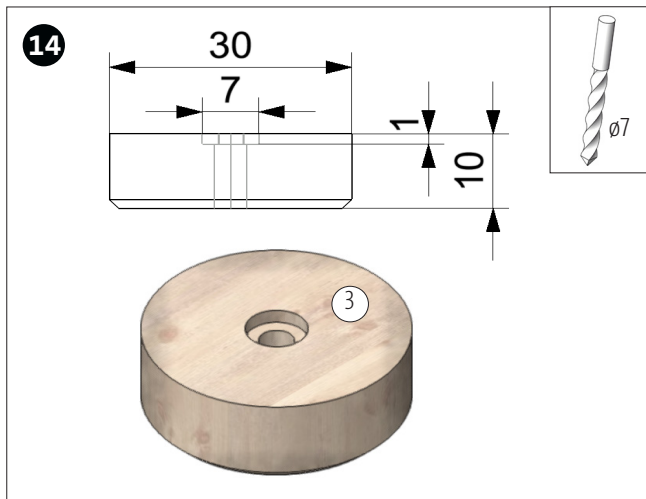
Het bovenste deel (1b), zoals afgebeeld, erop bevestigen en lijm het op zijn plaats. De lijm goed laten drogen.



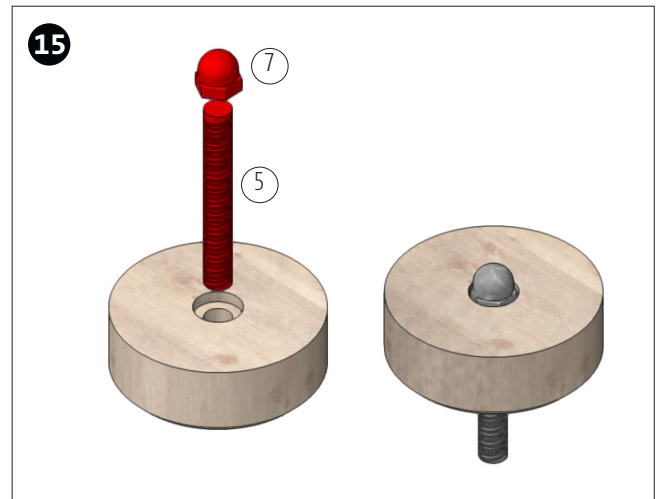
Rond alle randen af met schuurpapier.



Van het draadeinde (5) een stuk van 30 mm afzagen.



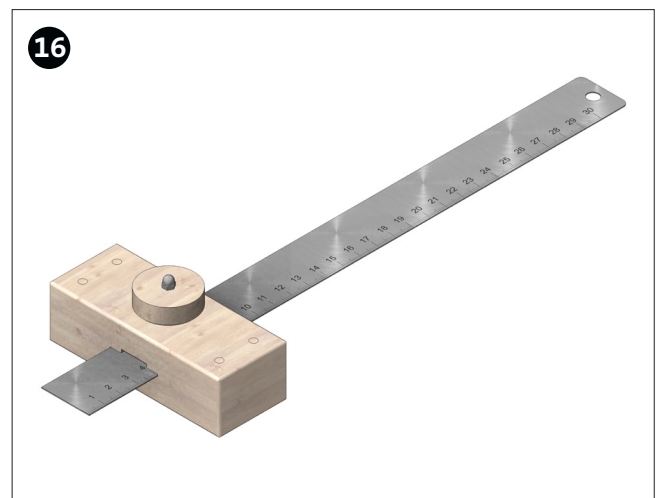
In het houten wiel (3) een blind gat van ca. 1-2 mm diep boren.



De dopmoer (7) op het draadeinde stuk (5) schroeven. Daarna in het gat steken en in het wiel laten zakken.



Schroef het wiel er van bovenaf in, zoals afgebeeld, met een tussenring.



Schuif de stalen liniaal ertussen, gewenste lengte instellen en door het vastschroeven van het wiel, vastzetten.