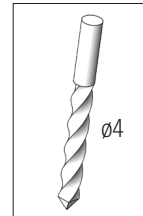
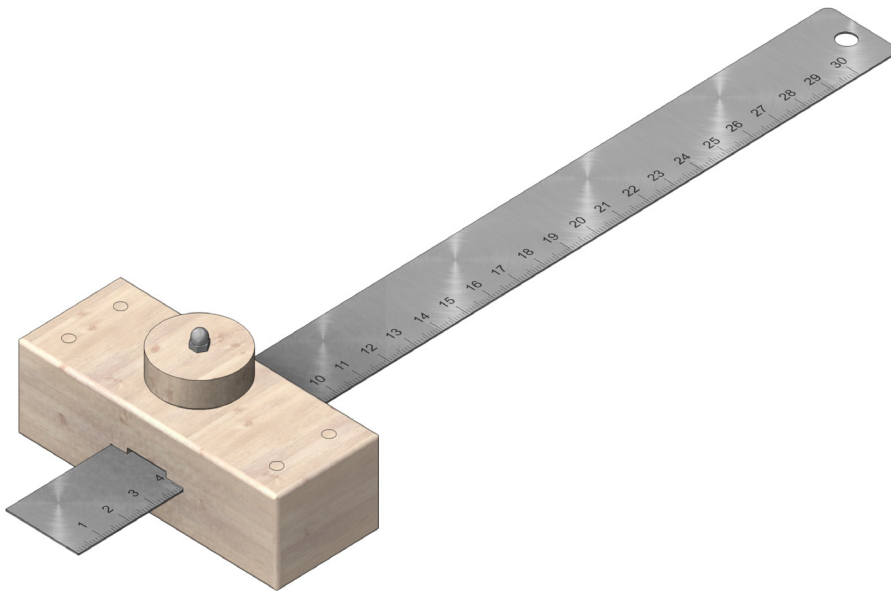


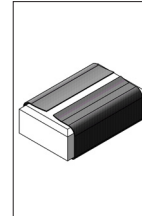
122.599

Aide au marquage

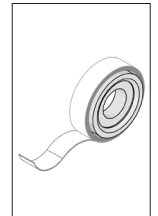
Outils nécessaires :



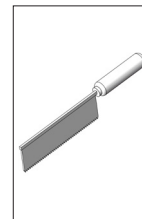
Foret



Papier-émeri



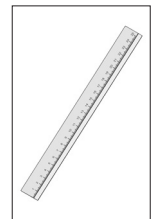
Ruban adhésif



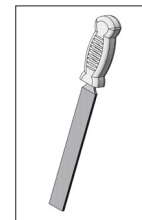
Scie à dos



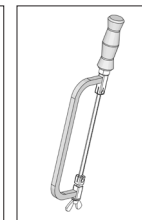
Crayon à papier



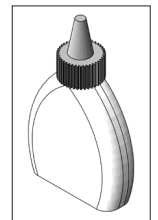
Règle en acier



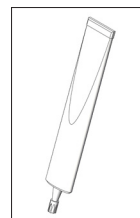
Lime d'atelier



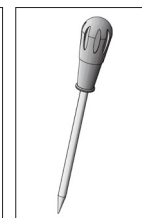
Scie à archet
PUK®



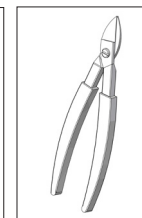
Colle à bois



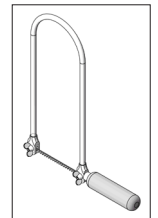
Colle universelle



Poinçon



Cisaille à tôle

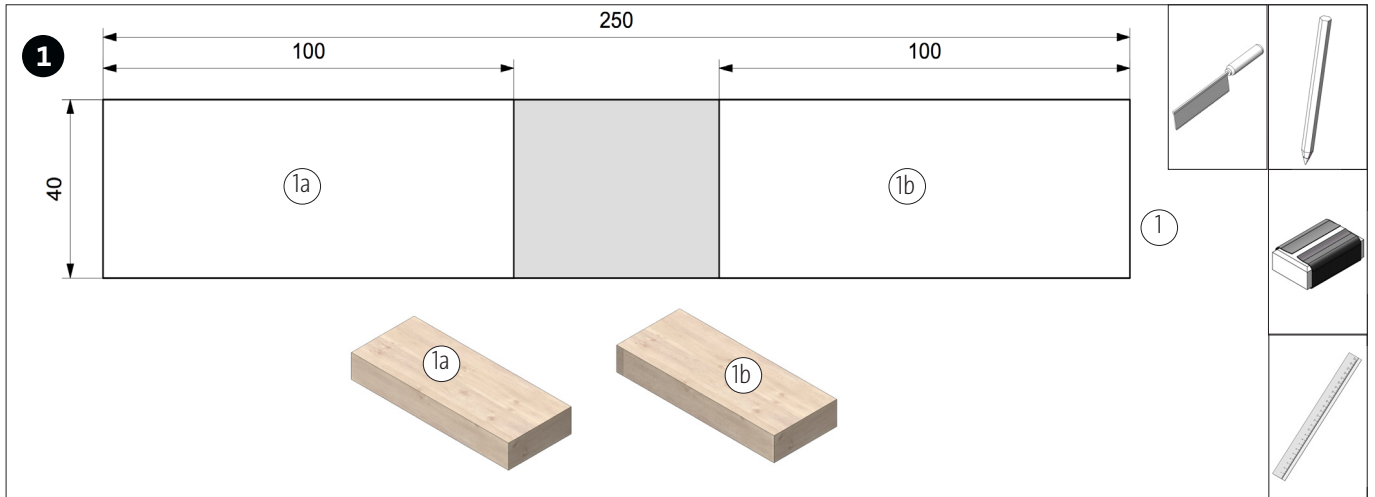


Scie à chan-
tourner

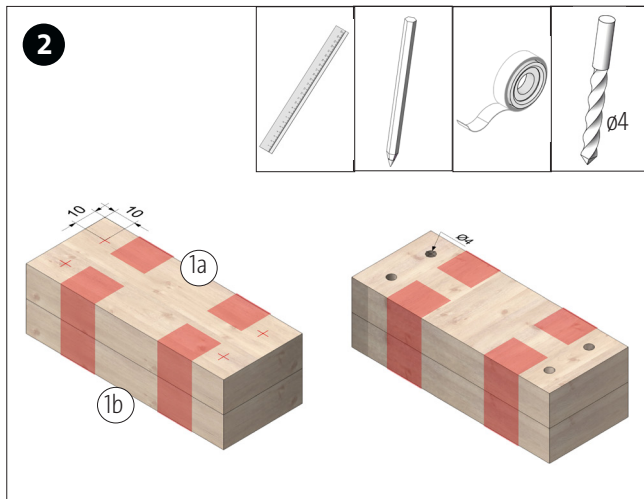
Remarque :

Une fois terminées, les maquettes de construction d'OPITEC ne sauraient être considérées comme des jouets au sens commercial du terme. Ce sont, en fait, des moyens didactiques propres à accompagner un travail pédagogique. Ce kit de construction ne doit être construit et utilisé par les enfants et les jeunes adolescents QUE sous la direction et la surveillance d'adultes expérimentés. Ne convient pas aux enfants de - de 36 mois. Risque d'étouffement!

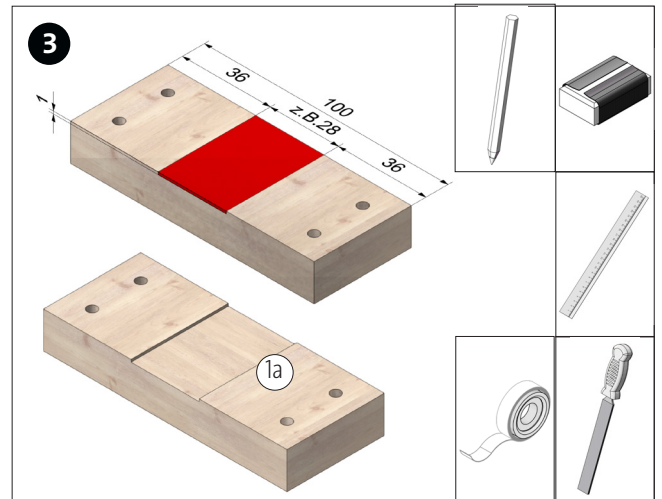
Liste des pièces	Quantité	Dim. (mm)	Description	N° pièce.
Latte en bois	1	250x40x15	Latte en bois	1
Baguette ronde	1	∅4x130	Chevilles	2
Roue en bois	1	∅30	Roue de serrage	3
Plaque de tôle	1	100x100x0,29	Plaque de tôle de serrage	4
Tige filetée	1	M4x100	Fixation	5
Écrous	1	M4	Fixation	6
Écrou borgne	1	M4	Fixation	7
Rondelle d'écartement	1	9/4,3	Fixation	8
Pointes	1	∅1x10	Fixation de la plaque de serrage	9



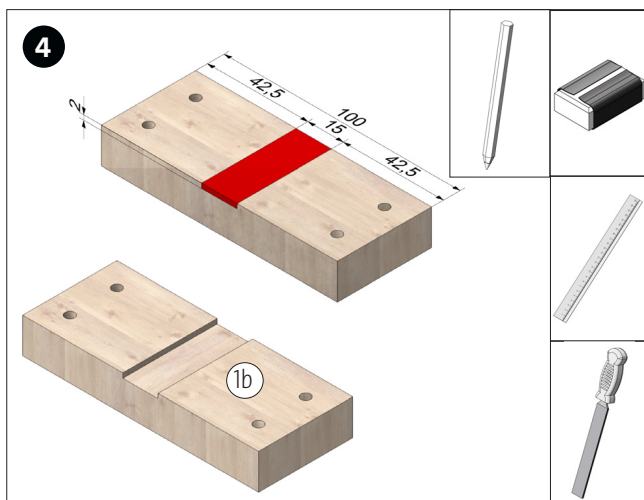
Couper la latte en bois (1) à la taille indiquée et nettoyer les coupes.



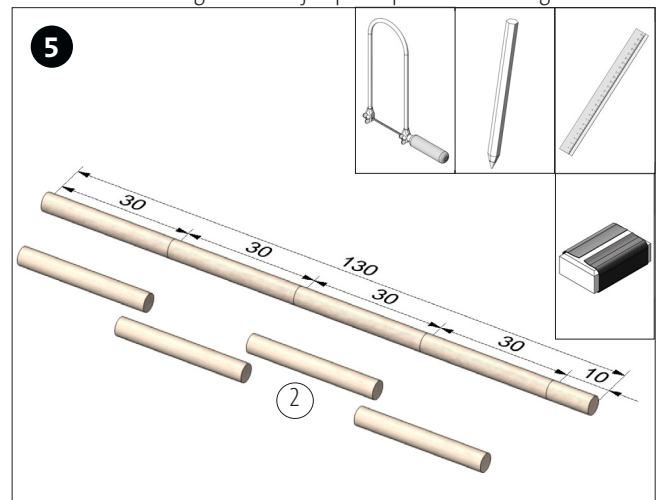
Coller les deux lattes (1a + 1b) l'une sur l'autre et marquer la position des trous. Puis percer avec un diamètre de 4 mm.



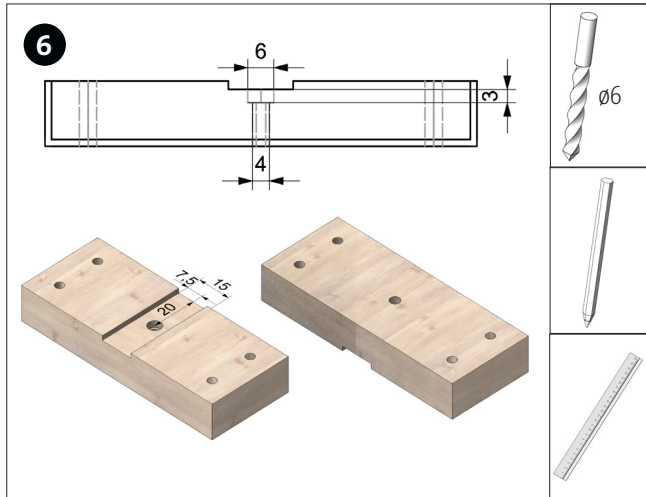
Selon la largeur de la règle, limer sur la partie inférieure (1b) un évidement d'environ 1-2 mm de profondeur (selon l'épaisseur de la règle). Pour ce faire, coller un morceau de papier émeri avec du ruban adhésif double face sur la règle et limer jusqu'à l'épaisseur de la règle.



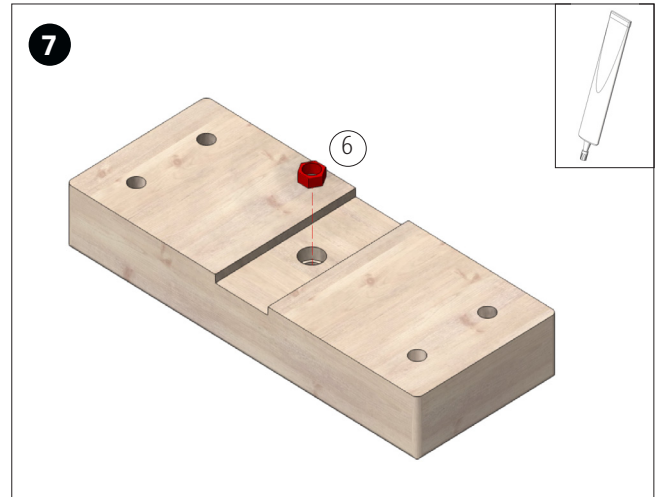
Limer un évidement d'environ 15 mm de large et d'environ 2 mm de profondeur au centre de la partie supérieure (1b).



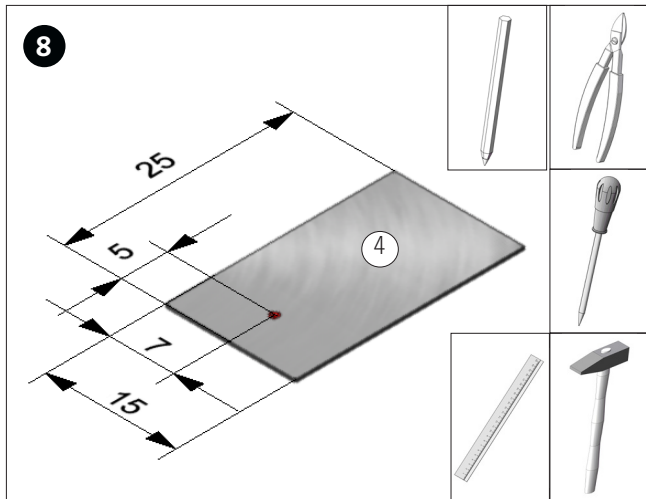
Scier 4 morceaux dans la baguette ronde (2) de 30 mm de long chacun et nettoyer les traces de coupe.



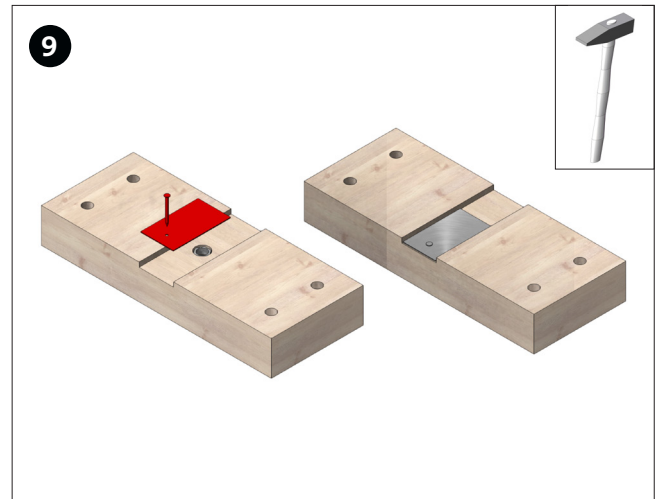
Marquer le point central dans l'évidement et y percer un trou de diamètre 6 mm.



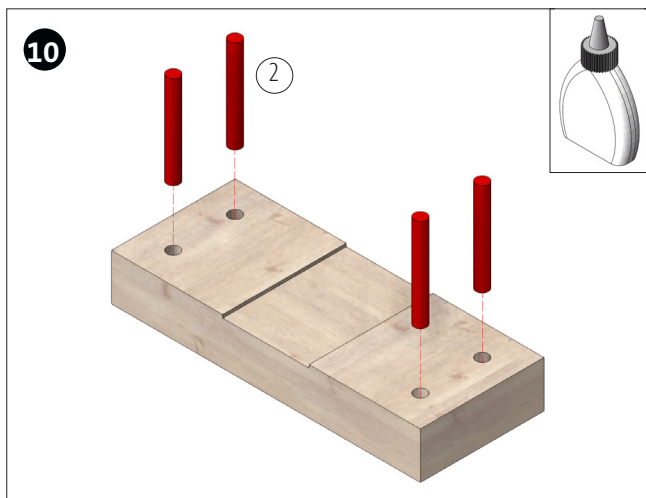
Coller l'écrou (6) dans le trou $\varnothing 6\text{mm}$ comme indiqué. Assurez-vous que la colle ne coule pas dans la tige filetée !



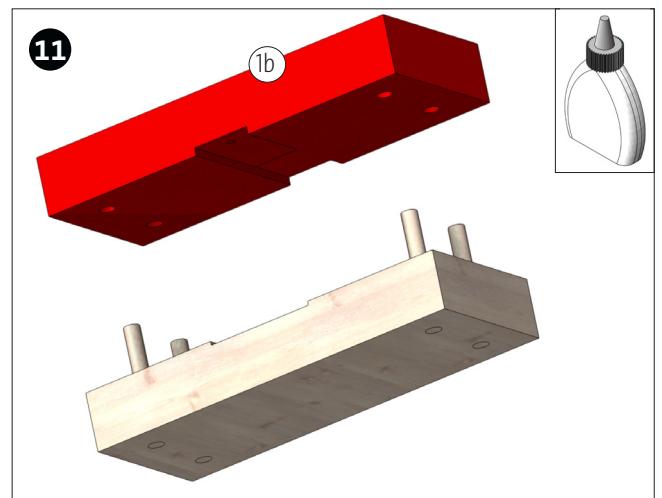
Couper un morceau (25x15mm) dans la tôle (4) avec la cisaille à tôle et ébavurer les bords coupés. Marquer le trou de fixation avec le poinçon.



Fixer la tôle au ras du bord extérieur avec le clou (9), comme illustré.



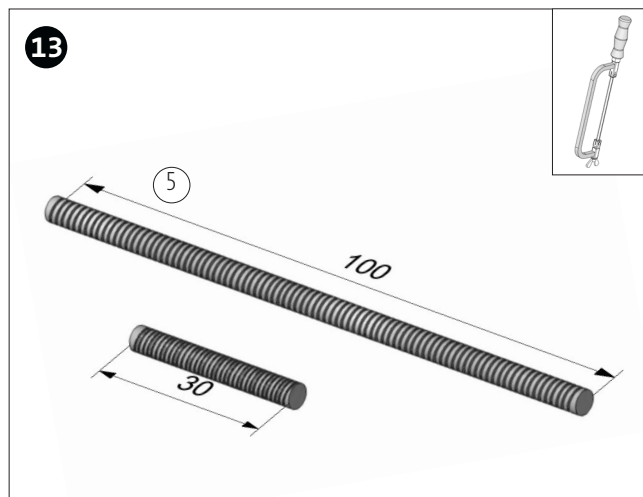
Coller les 4 morceaux de baguette ronde (2) dans les trous de la partie inférieure (1a) comme indiqué. Bien laisser sécher la colle.



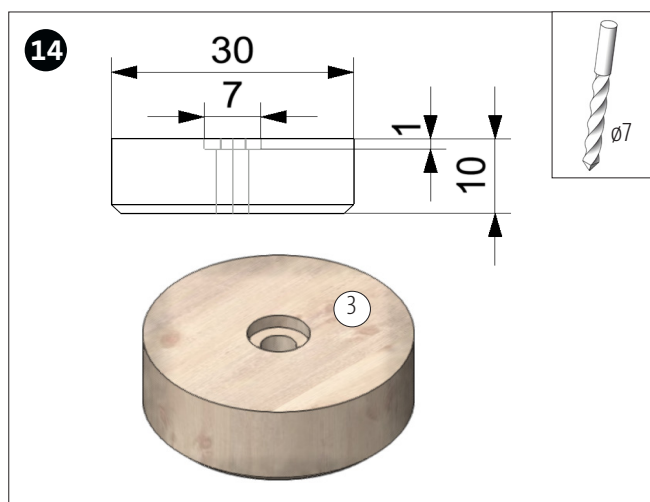
Insérer la partie supérieure (1b) comme indiqué et fixer avec de la colle. Bien laisser sécher.



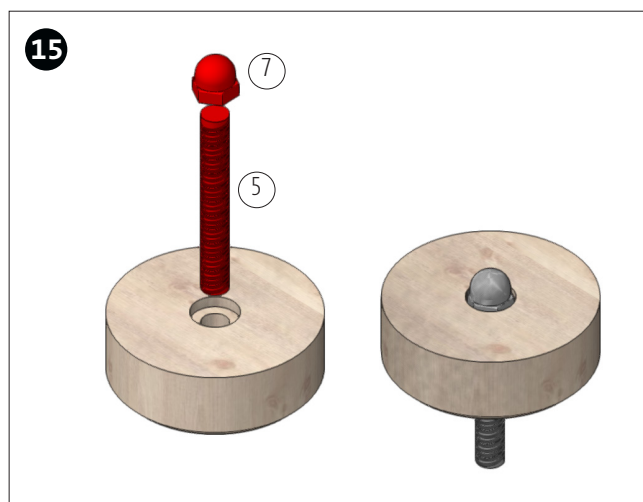
Arrondir tous les bords avec du papier émeri.



Couper un morceau de tige filetée (5) d'une longueur de 30 mm.



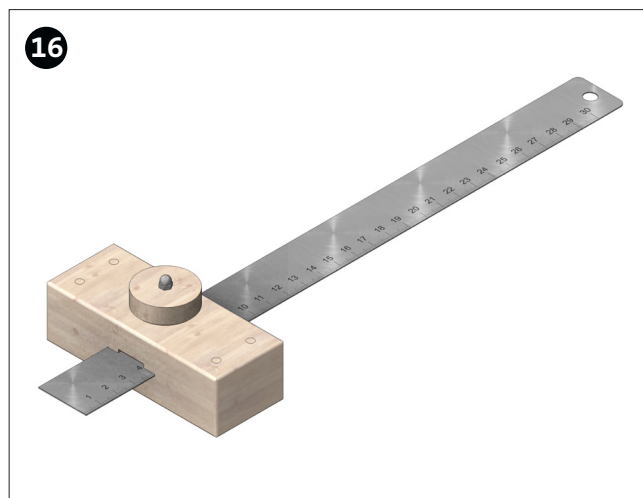
Percer un trou borgne d'environ 1 à 2 mm de profondeur dans la roue en bois (3).



Visser l'écrou borgne (7) sur la tige filetée (5). Ensuite l'insérer dans le trou et enfoncer dans la roue.



Visser la roue par le haut comme indiqué.



Insérer la règle en acier, régler la longueur souhaitée et fixer la règle en vissant la roue.