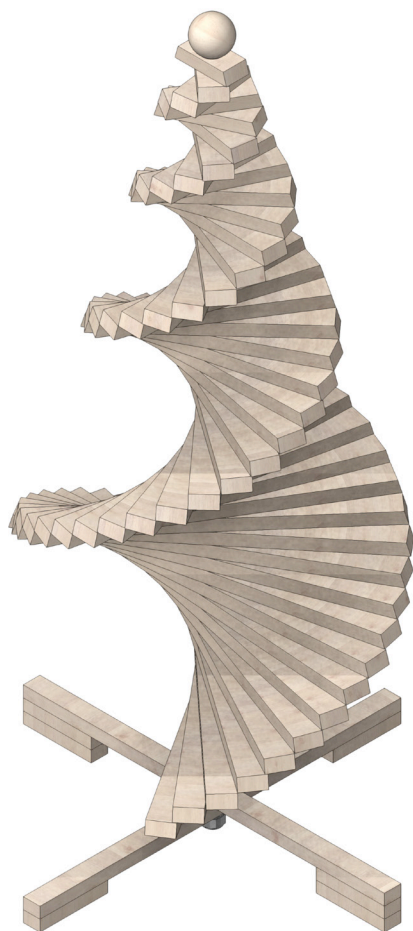
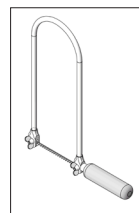


122496

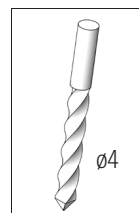
Kerstboom - Spiraal



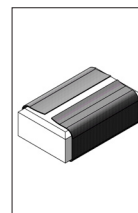
Benodigd gereedschap:



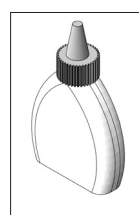
Figuurzaag



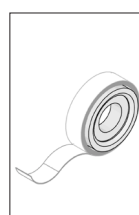
Boortje



Schuurpapier



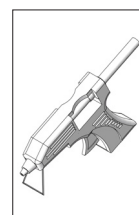
Houtlijm



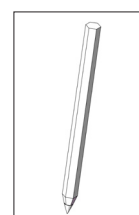
Plakband



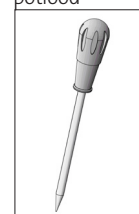
Hamer



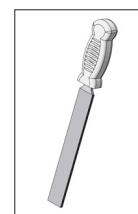
Lijmpistool

Schrijf/teken-
potlood

Liniaal



Priem

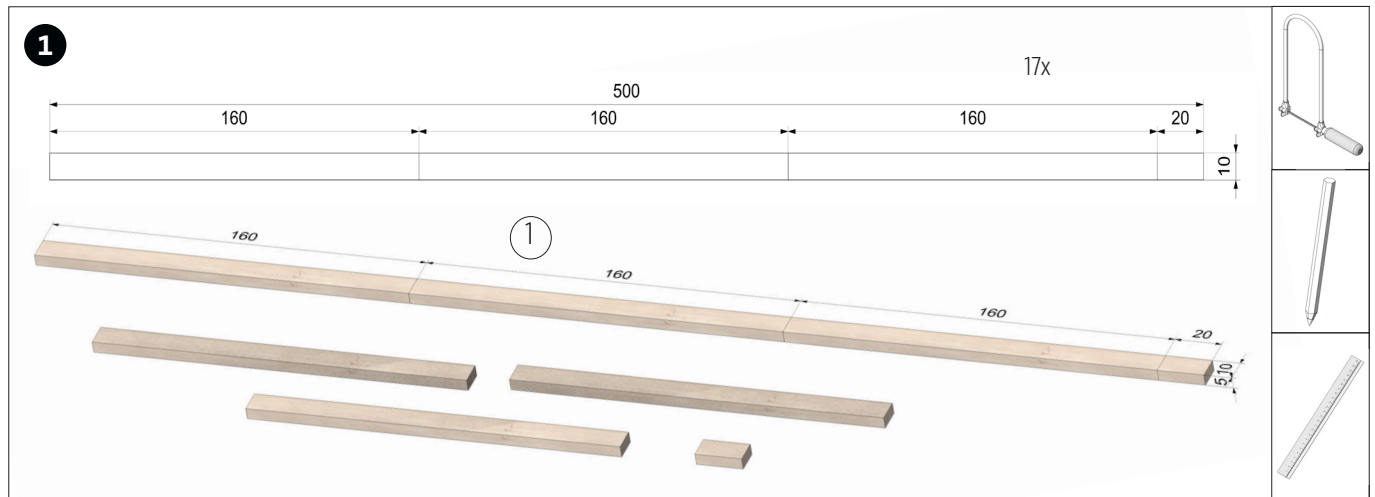


Werkplaatsvijl

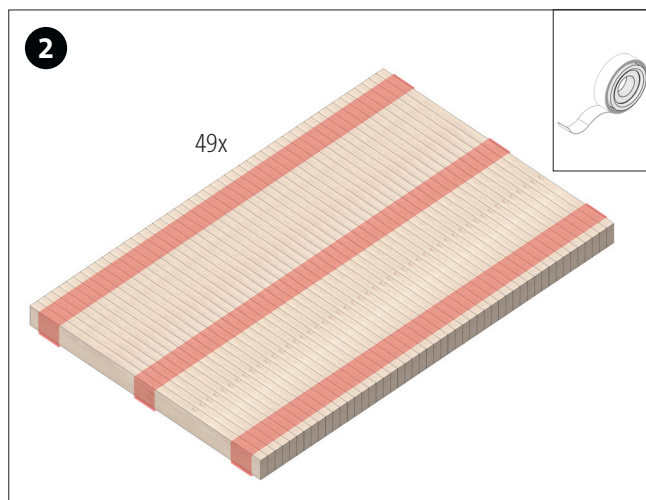
Let op!

Opitec bouwpakketten zijn na afbouw geen speelgoed, maar leermiddelen als ondersteuning in het onderwijs. Dit bouwpakket mag door kinderen en jongeren alleen onder toezicht van een volwassene worden gebouwd en gebruikt. Niet geschikt voor kinderen jonger dan 36 maanden. Verstikkingsgevaar!

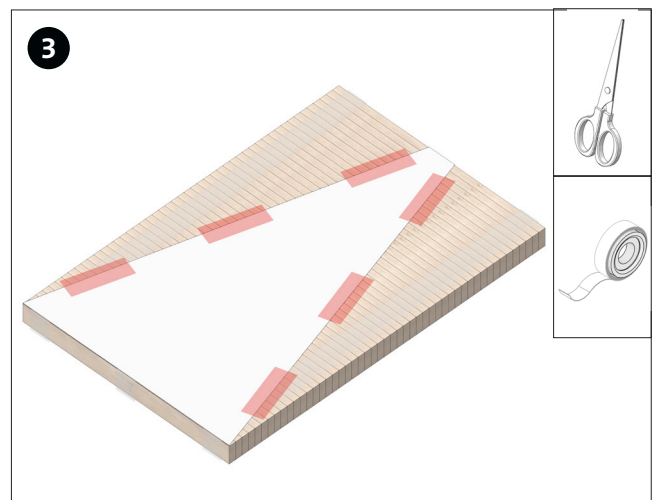
Stuklijst	Aantal	Afm. (mm)	Omschrijving	Nr.
Houten latten	17	500x10x5	Houten latten	1
Draadeind	1	M4x300	Draadeind	2
Borgmoeren	2	M4	Bevestiging	3
Moeren	4	M4	Bevestiging	4
Tussenringen	4	4,3/9	Bevestiging	5
Houten bal half doorboord	1	ø15	Afsluiting	6



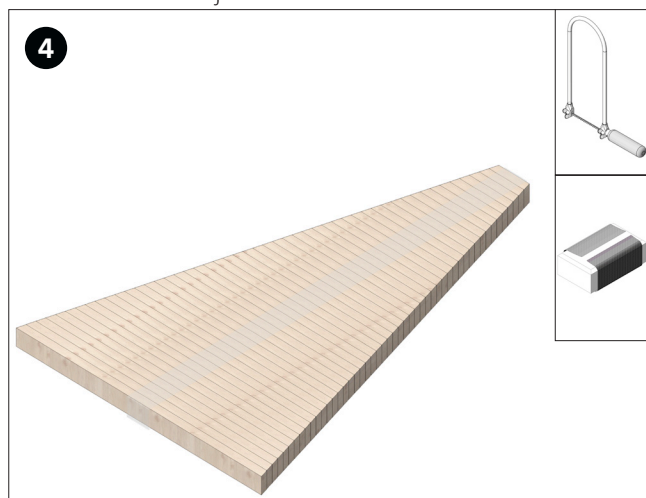
Alle 17 houten latten (1), zoals hierboven weergegeven, op lengte zagen volgens de afmetingen.



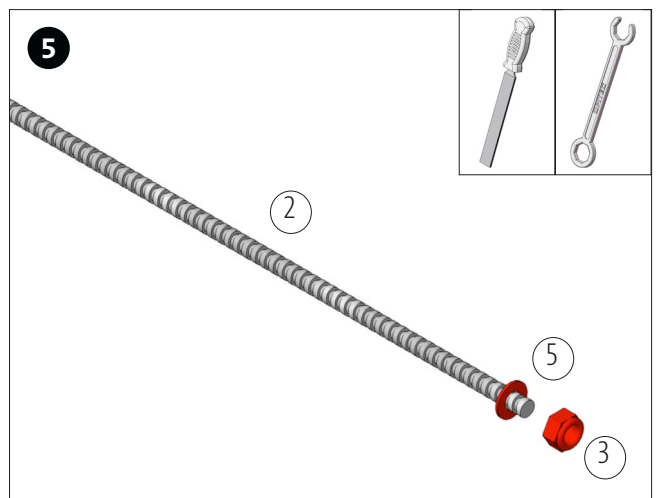
49 van de in stap 1 gezaagde latten (1), zoals afgebeeld, met plakband op elkaar fixeren. 2 latten blijven over door de voet. **Extra info:** er is nu een stabiele bundel latjes ontstaan.



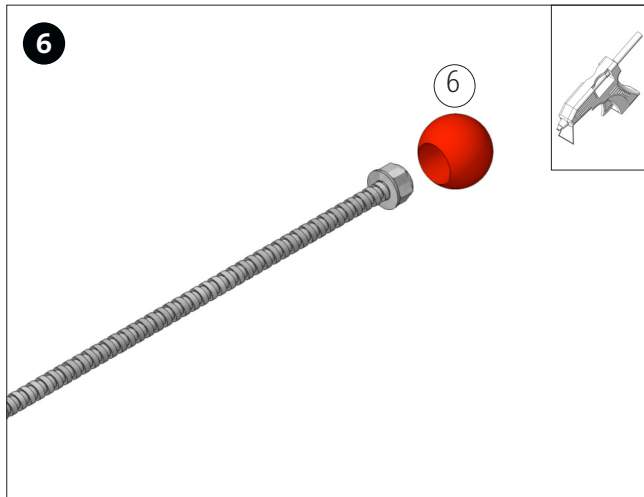
De sjabloon (pagina 7) uitknippen en zoals afgebeeld met plakband op de bundel latjes fixeren.



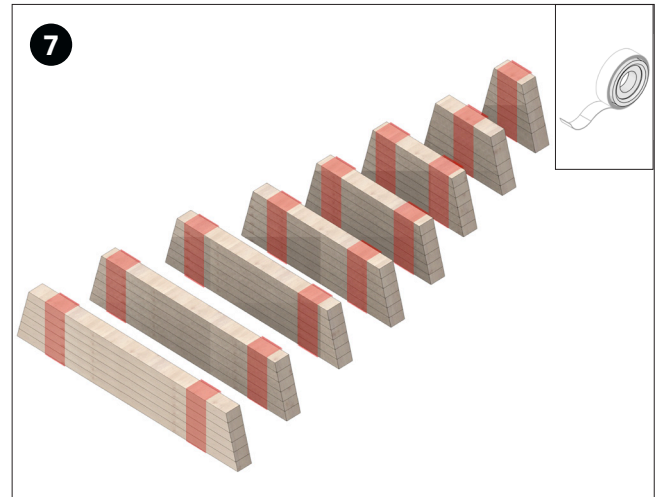
De latjes volgens het sjabloon inkorten en de zaagkanten schuren. **Belangrijk:** de afgezaagde stukjes worden nog gebruikt!



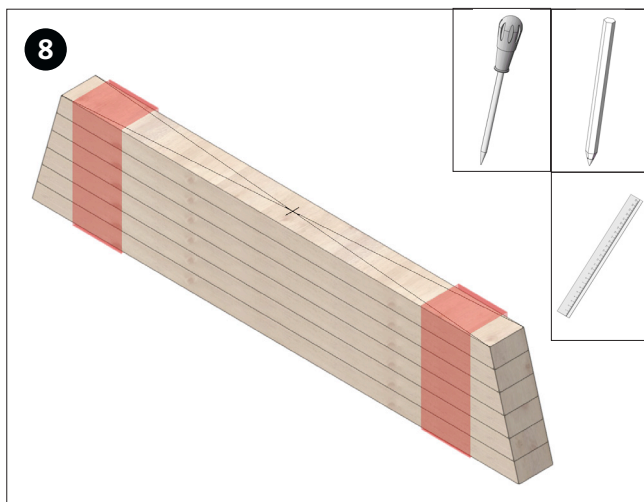
De draadstang (2) erbij pakken en ontbraam indien nodig nog beide kanten. Schuif er vervolgens een tussenring (5) aan en een borgmoer (3).



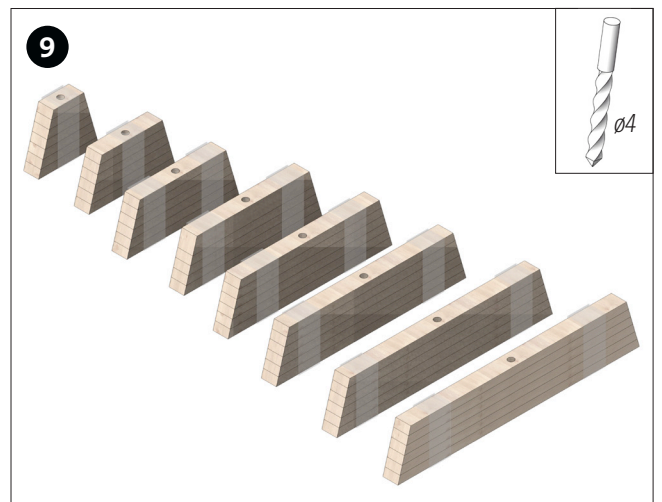
De houten bal (6) met het lijpistool op de borgmoer vastlijmen.
Let op: De borgmoer zit in het gat van de bal!



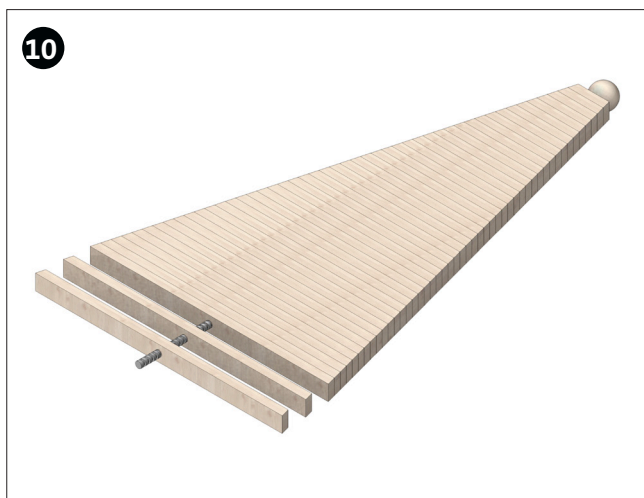
Bundel 5-6 stroken op elkaar met plakband, zoals hierboven weergegeven.



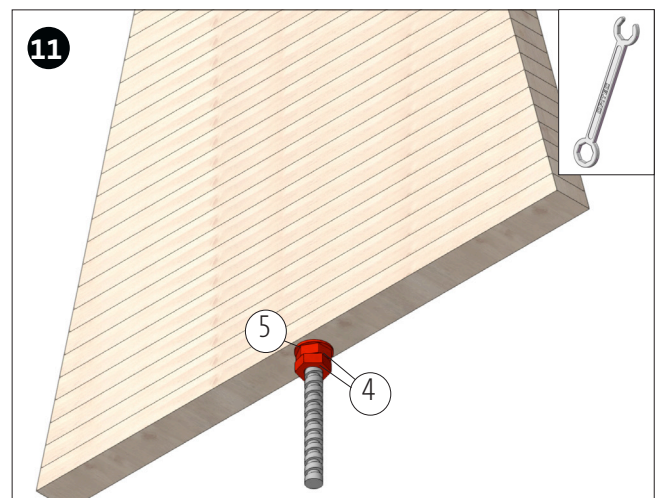
Bepaal met diagonalen het middelpunt van elke bundel stroken, aftekenen en met een priem voorboren.



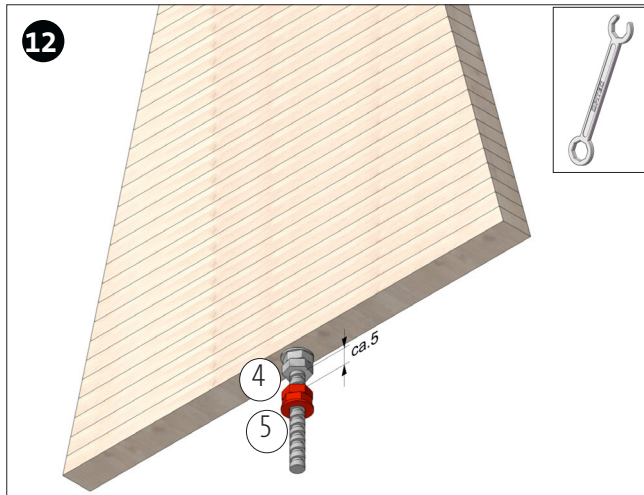
Boor $\varnothing 4$ mm gaten. Verwijder vervolgens het plakband en verander de bundels weer in individuele latten.



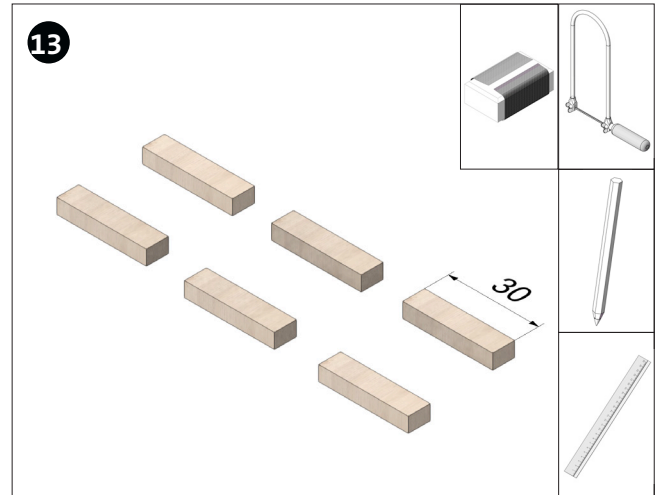
De individuele latten, begin met de kleinste, aan de draadstang schuiven (zie afbeelding).



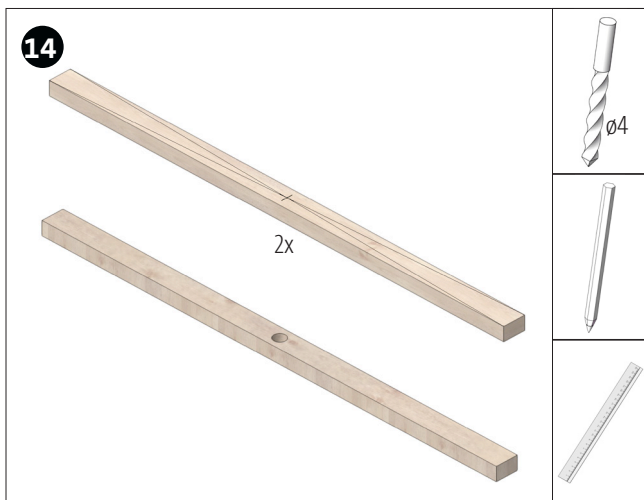
Om de latten te fixeren onderop de draadstang een tussenring (5) en 2 borgmoeren (4) schroeven.



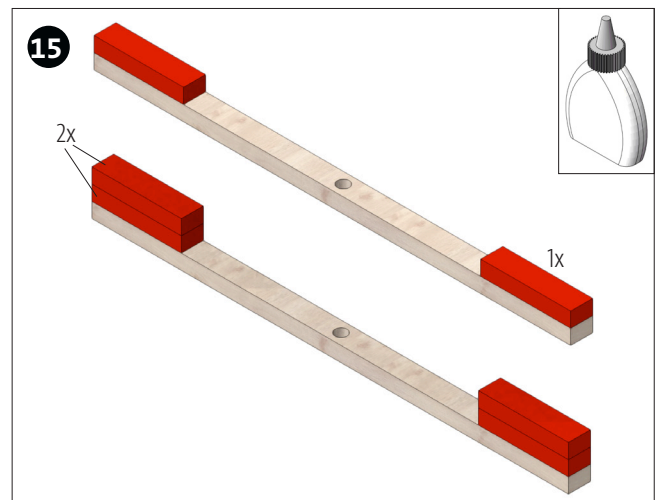
2 moeren (4) met ca. 5 mm afstand tot de staafmoeren erop schroeven en daarna een tussenring (5).



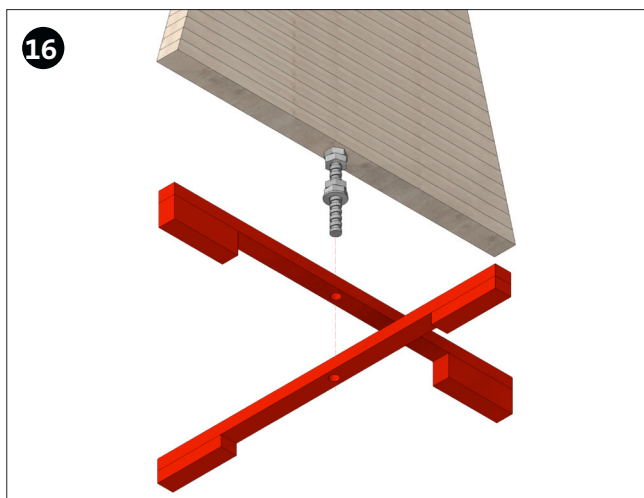
De afgezaagde stukken (zie stap 4) erbij pakken en zaag 6 stukken af met een lengte van 30 mm. Zaagkanten schuren.



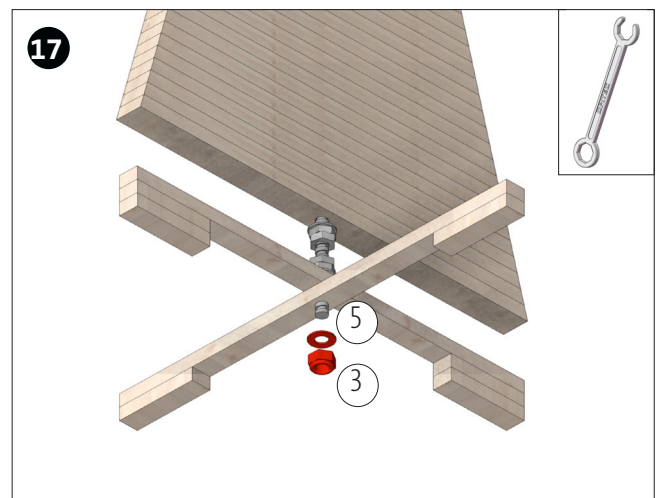
Markeer het midden op de beide overgebleven latten voor de standaard en een $\varnothing 4$ mm gat doorboren.



De 30 mm lange lat stukken, zoals hierboven aangegeven, strak aan de buitenkant, op de standaard lijmen.



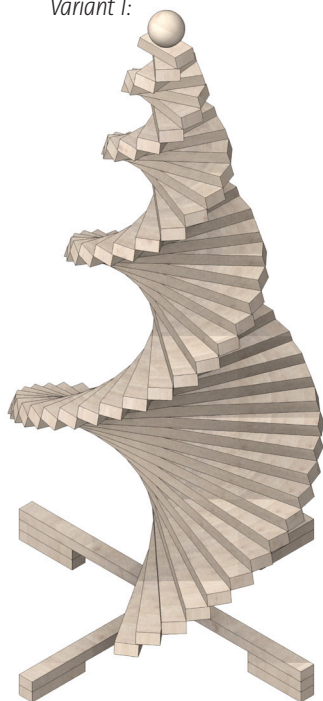
De beide latten zoals afgebeeld erop steken.



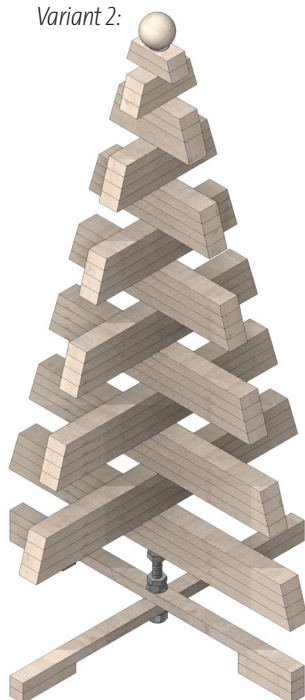
Tenslotte een tussenring (5) erop schroeven en een borgmoer (3).

18

Variant 1:



Variant 2:



Variant 3:



De spiraalvormige kerstboom kan in verschillende varianten worden opgesteld. Plaats de latten naar wens door ze op de draadstang te draaien. Draai vervolgens alle moeren vast en vergrendel ze. Klaar!

Bouwhandleiding 122496
Kerstboom - Spiraal

Sjabloon
Schaal 1:1

