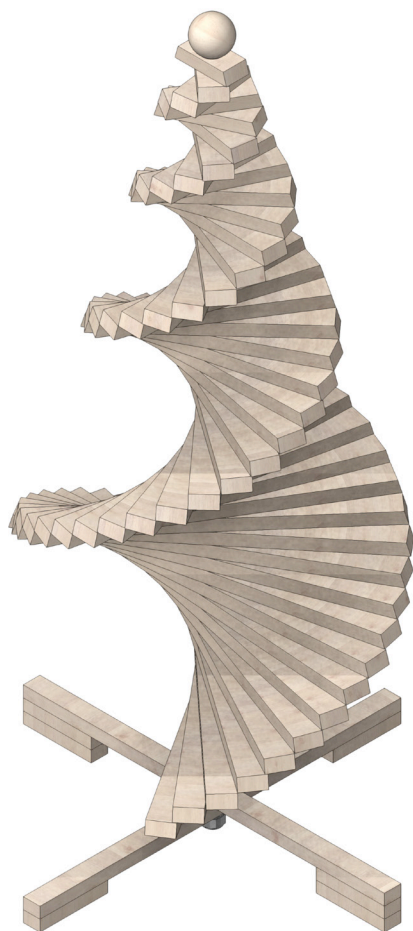
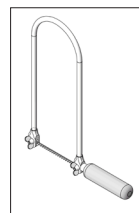


122496

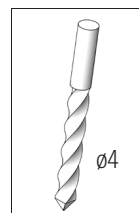
Sapin de Noël spirale



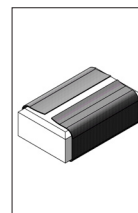
Outils nécessaires :



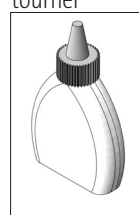
Scie à chantourner



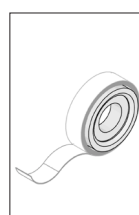
Foret



Papier-émeri



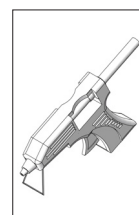
Colle à bois



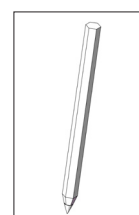
Ruban adhésif



Marteau



Colle chaude



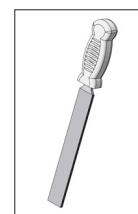
Crayon papier



Règle



Poinçon



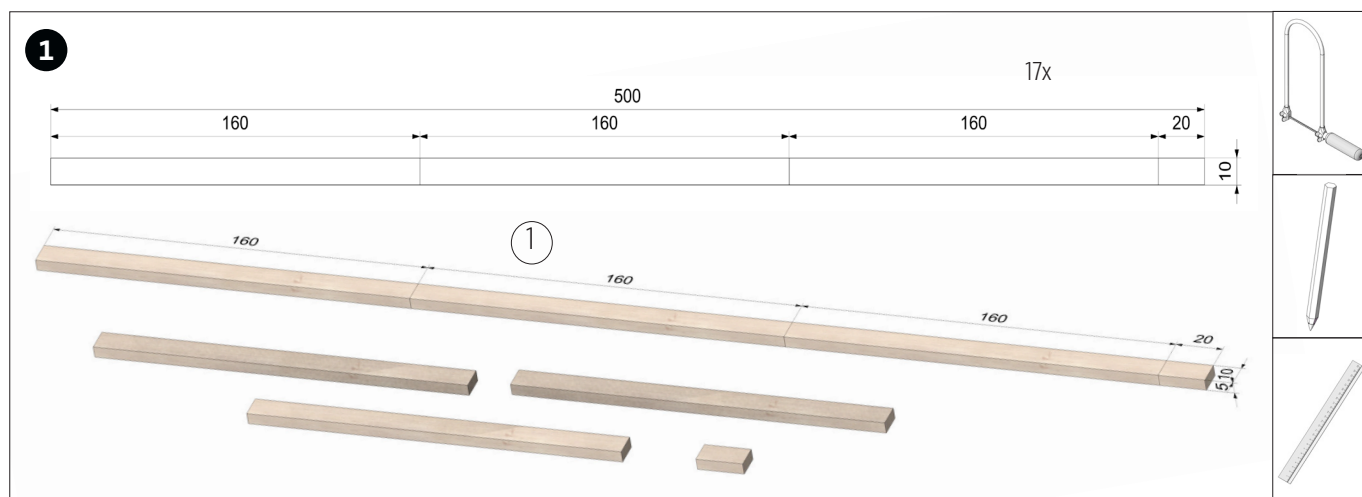
Lime d'atelier

Conseil

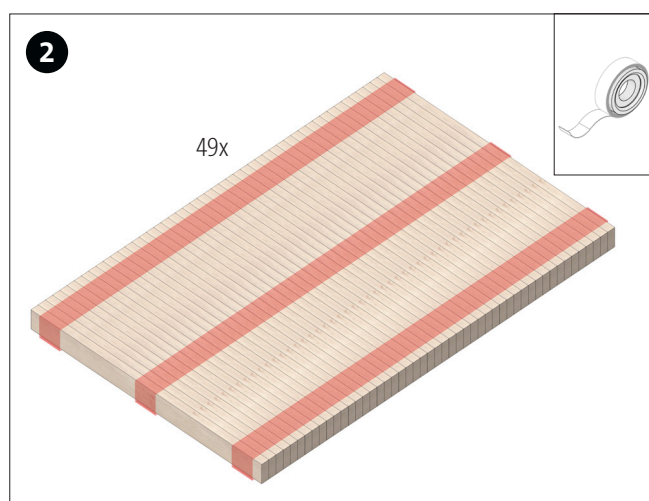
Une fois terminés, les kits de construction OPITEC ne sauraient être considérés comme des jouets au sens commercial du terme. Ce sont des moyens didactiques propres à accompagner un travail pédagogique. Ce kit de construction ne doit être construit et utilisé par les enfants et adolescents QUE sous la surveillance d'adultes expérimentés. Ne convient pas aux enfants de - de 36 mois. Risque d'étouffement !

Pièces	Quantité	Dim. (mm)	Description	N° pièces
Latte bois	17	500x10x5	Latte bois	1
Tige filetée	1	M4x300	Tige filetée	2
Écrou	2	M4	Fixation	3
Écrous	4	M4	Fixation	4
Rondelles d'écartement	4	4,3/9	Fixation	5
Boule en bois à trou borgne	1	ø15	Boule finition	6

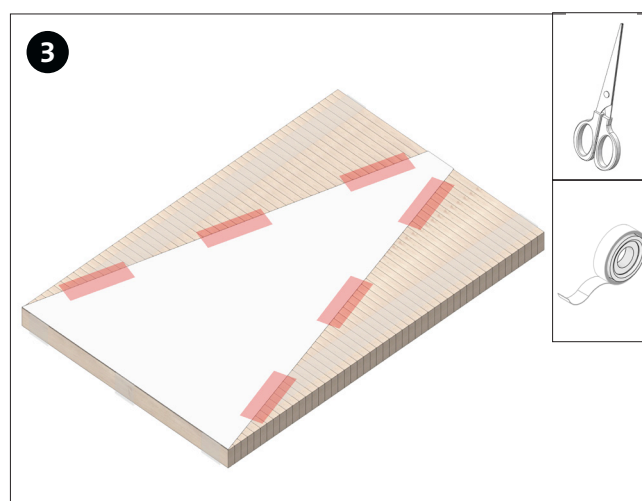
Instructions 122.496
Sapin de Noël spirale



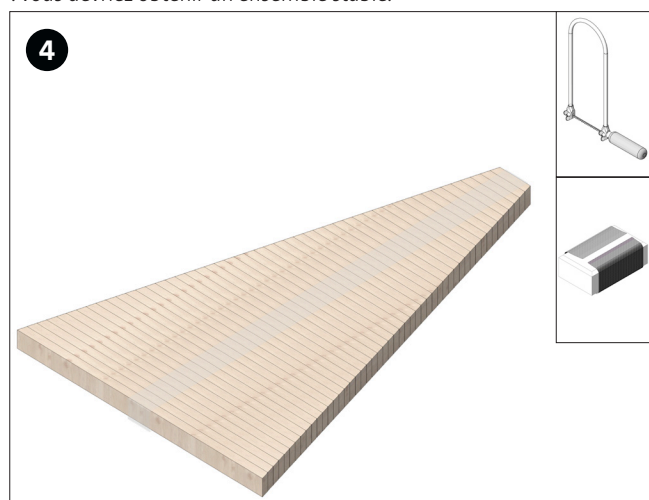
Couper les 17 lattes en bois (1) aux longueurs indiquées.



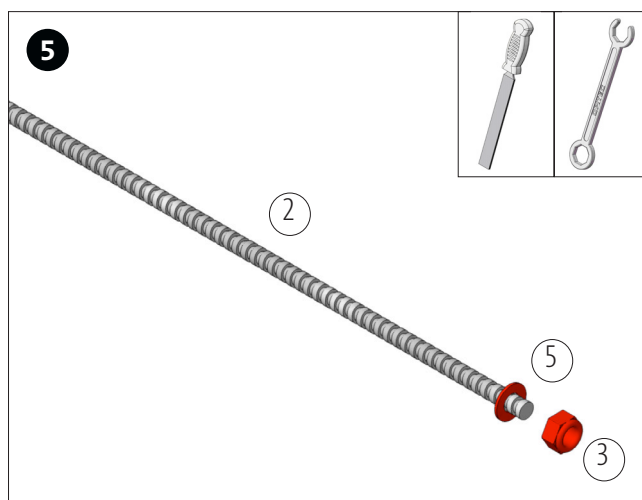
Fixer les unes sur les autres 49 des lattes découpées en étape 1, utilisez pour cela du ruban adhésif. Conserver 2 lattes pour le socle. Remarque : vous devriez obtenir un ensemble stable.



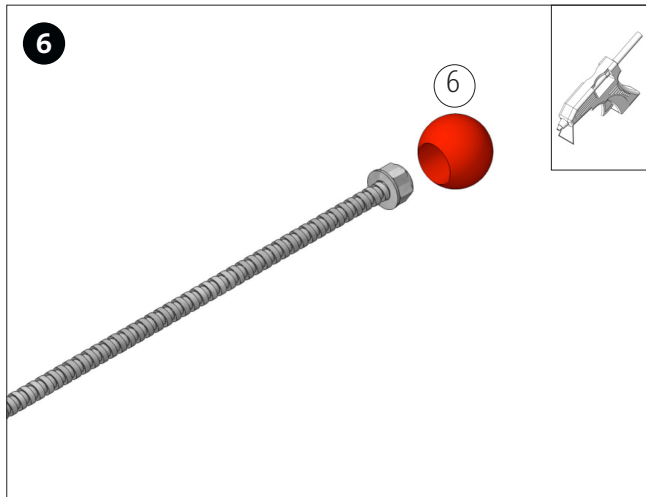
Découper le pochoir (page 7) et le fixer comme indiqué sur le bloc de lattes avec du ruban adhésif.



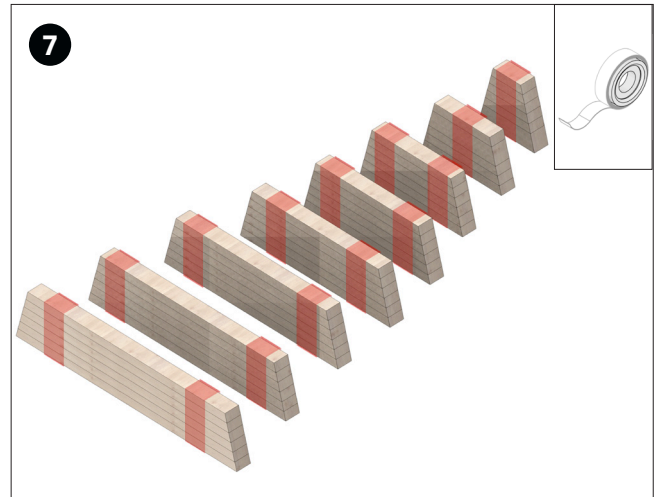
Découpez les lattes aux dim. du gabarit et nettoyez les traces de coupe.
Remarque : conservez les chutes !



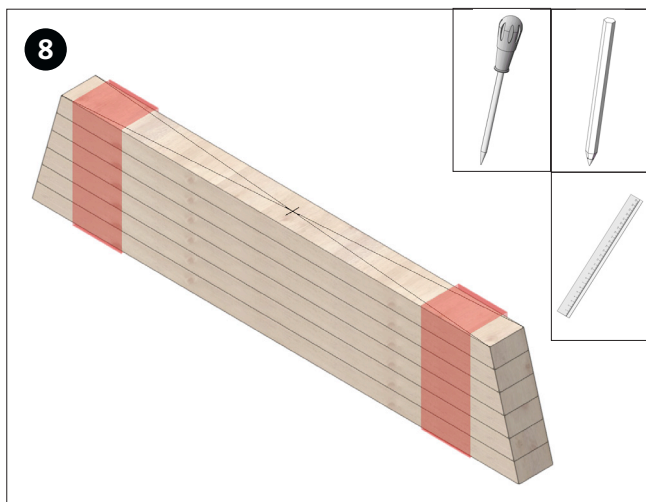
Prendre la tige filetée (2) et l'ébavurer des deux côtés si nécessaire. Insérer une rondelle d'écartement (5) et enfin visser un écrou (3).



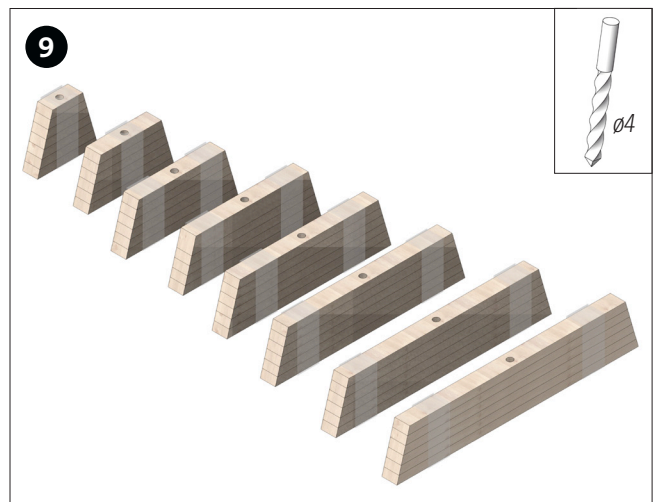
Coller la boule en bois (6) sur l'écrou avec la colle chaude.
Remarque : l'écrou se trouve dans le trou de la boule.



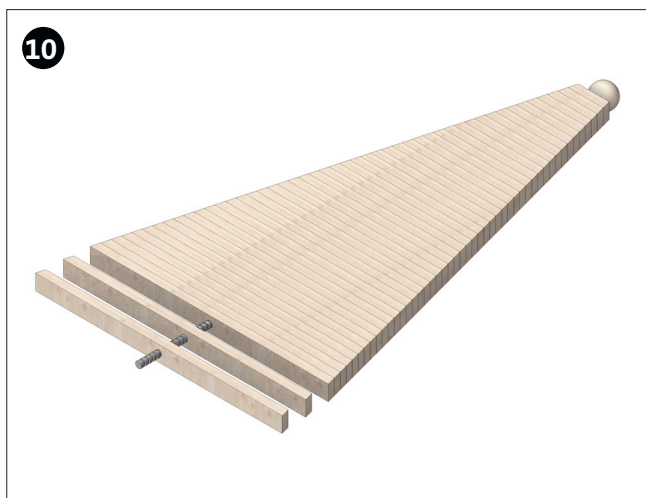
Fixer 5 à 6 lattes les unes sur les autres avec du ruban adhésif.



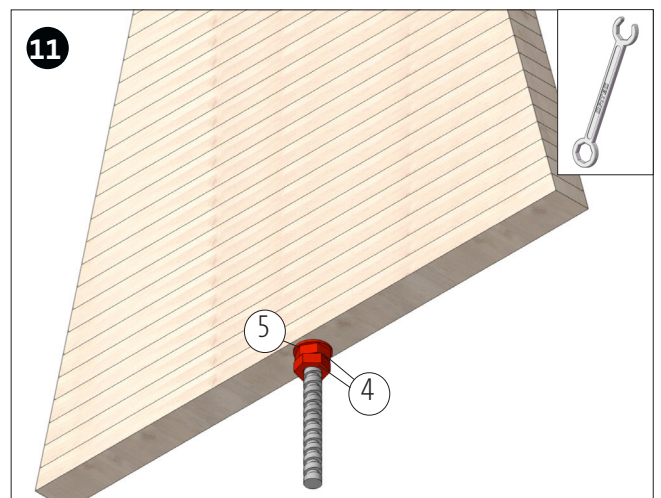
À l'aide de diagonales, déterminer le point central sur chaque bloc de lattes, le marquer et le poinçonner.



Percer des trous d'un diamètre de 4 mm. Retirer ensuite le ruban adhésif et séparer les lattes.

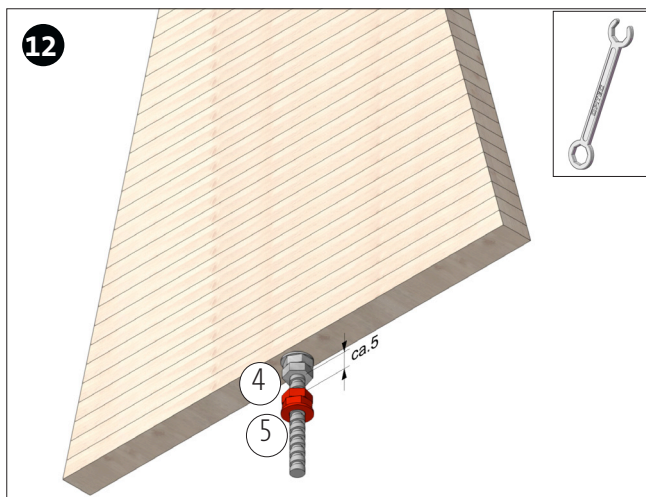


Fixer ensuite les pans du sapin finis, en commençant par la plus petite latte, sur la tige filetée (voir fig.)

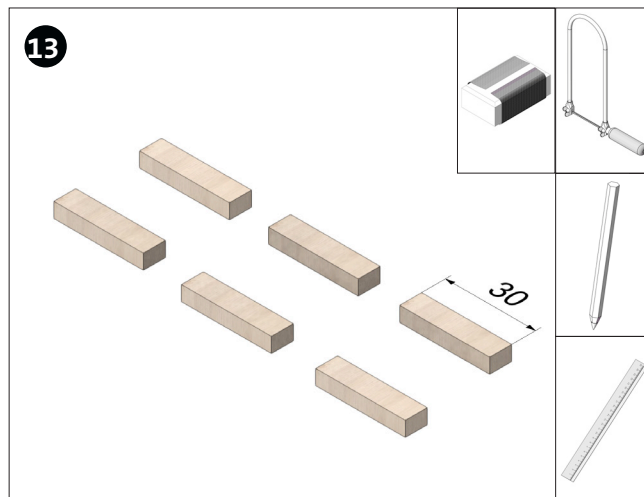


Pour fixer les lattes sur la tige filetée, insérer une rondelle d'écartement (5) et visser 2 écrous (4).

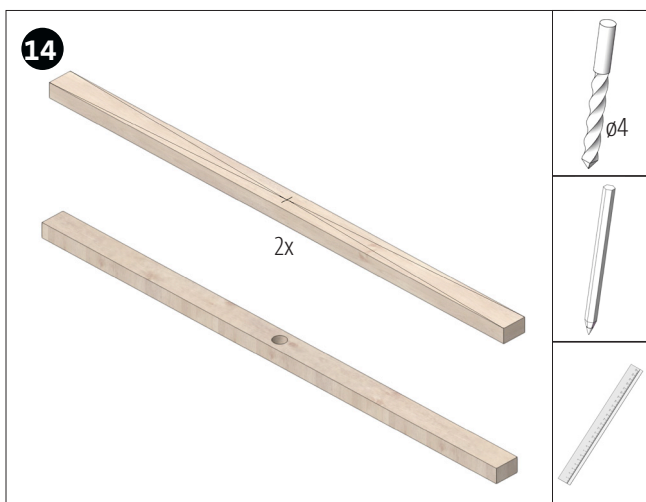
Instructions 122.496
Sapin de Noël spirale



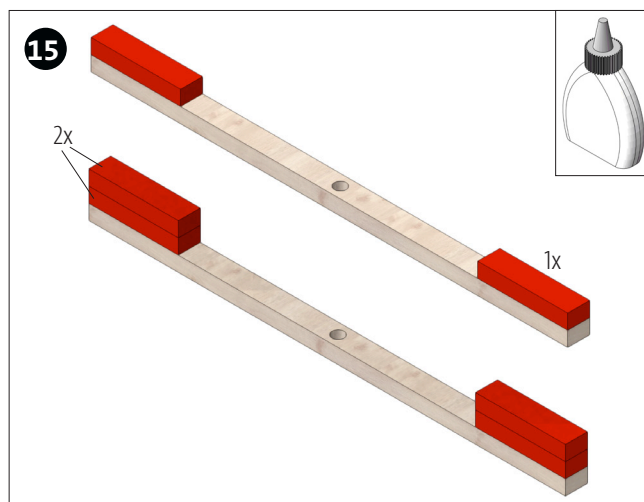
Visser 2 écrous (4) à une distance d'env. 5 mm des écrous de la latte.
Insérer une rondelle (5).



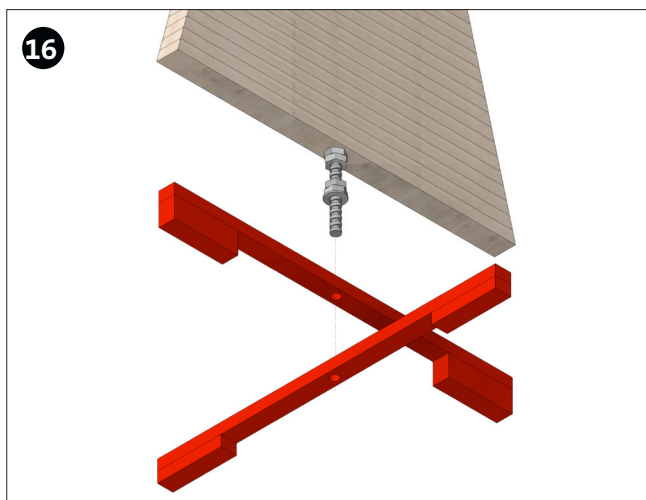
Prendre les chutes (voir étape 4) et scier 6 pièces d'une longueur de 30 mm. Nettoyer ensuite les traces de coupe.



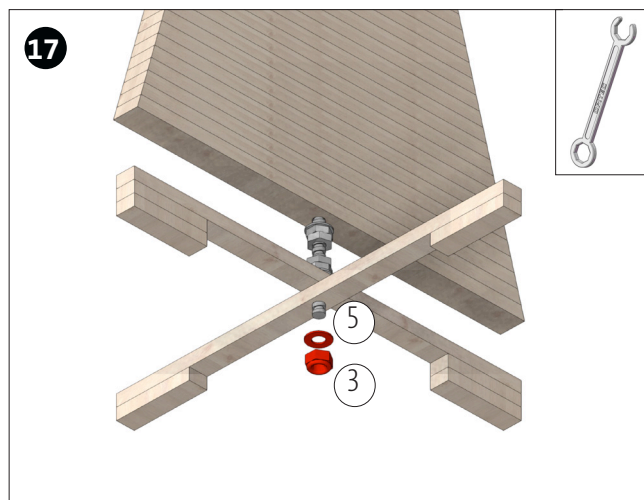
Marquer le point central sur les deux lattes restantes pour le socle et percer un trou de 4 mm.



Comme indiqué ci-dessus, aligner les morceaux de latte de 30 mm sur les bords extérieurs du socle et coller.



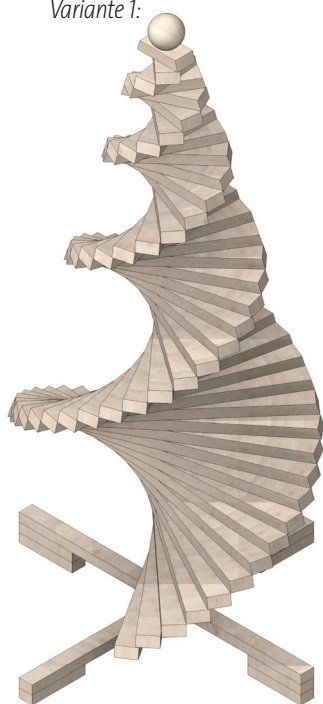
Insérer les deux lattes pour le socle comme indiqué



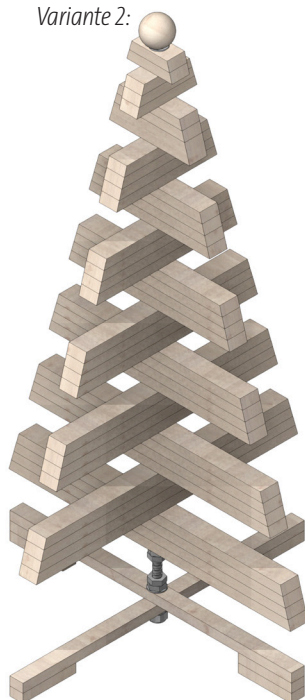
Insérer enfin une rondelle d'écartement (5) et visser un écrou (3). Pour le fixer, contrer les écrous placés au dessus du support. Bloquer avec un écrou.

18

Variante 1:



Variante 2:



Variante 3:



Le sapin de Noël en spirale peut être disposé de différentes façons. Placer les latte comme souhaité en les tournant sur la tige filetée. Ensuite, serrer et bloquer tous les écrous. C'est terminé !

Instructions 122.496
Sapin de Noël spirale

Pochoir
M 1:1

