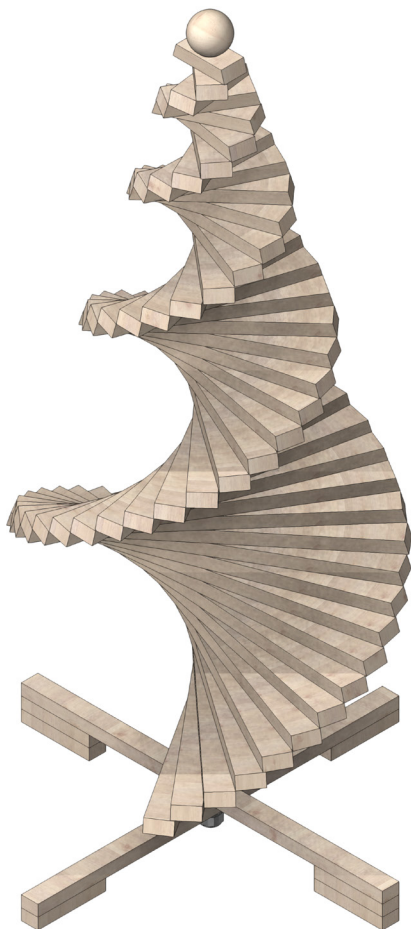
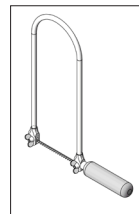


122496

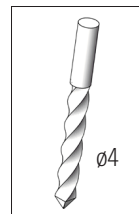
# Spiral Weihnachtsbaum



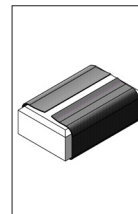
## Benötigtes Werkzeug:



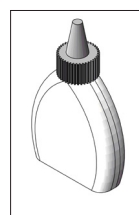
Laubsäge



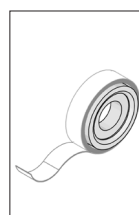
Bohrer



Schleifpapier



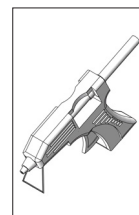
Holzleim



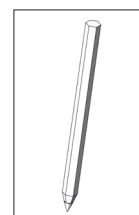
Klebeband



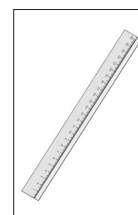
Hammer



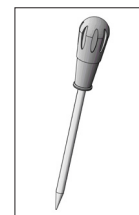
Heißkleber



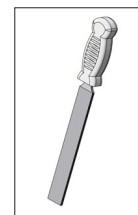
Bleistift



Lineal



Vorstecher

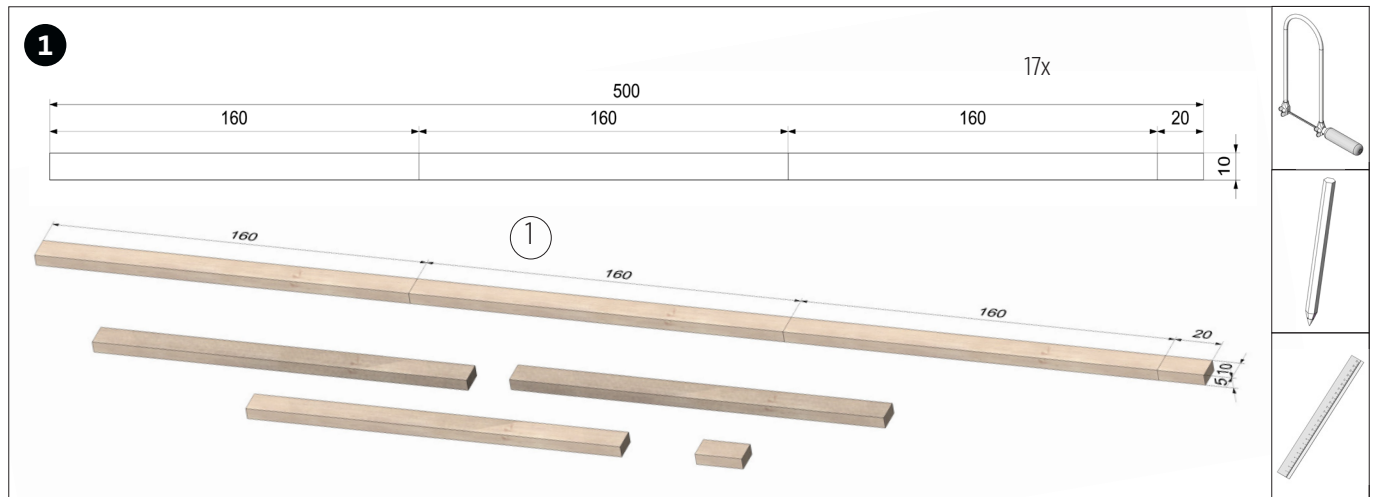


Werkstattfeile

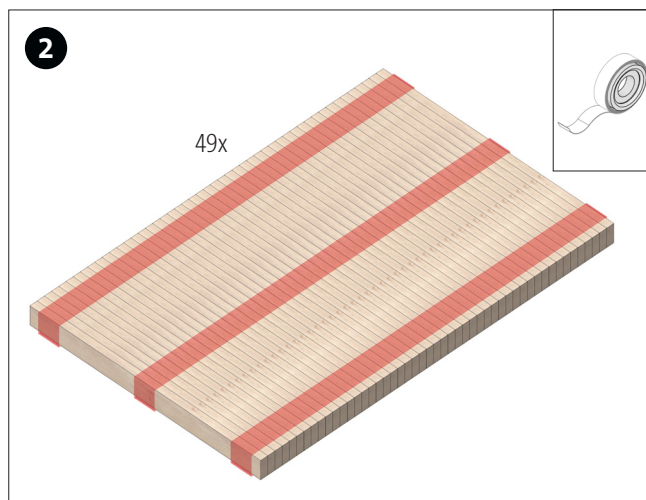
### Hinweis

Bei den OPITEC Werkpackungen handelt es sich nach Fertigstellung nicht um Artikel mit Spielzeugcharakter allgemein handelsüblicher Art, sondern um Lehr- und Lernmittel als Unterstützung der pädagogischen Arbeit. Dieser Bausatz darf von Kindern und Jugendlichen nur unter Anleitung und Aufsicht von sachkundigen Erwachsenen gebaut und betrieben werden. Für Kinder unter 36 Monaten nicht geeignet. Erstickungsgefahr!

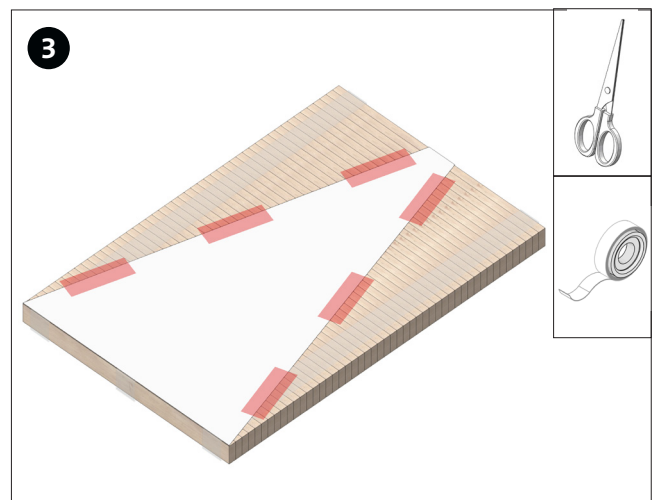
Stückliste	Stückzahl	Maße (mm)	Bezeichnung	Teile-Nr.
Holzleiste	17	500x10x5	Holzleiste	1
Gewindestange	1	M4x300	Gewindestange	2
Stopfmutter	2	M4	Befestigung	3
Mutter	4	M4	Befestigung	4
Unterlegscheibe	4	4,3/9	Befestigung	5
Holzkugel mit Sacklochbohrung	1	ø15	Abschlusskugel	6



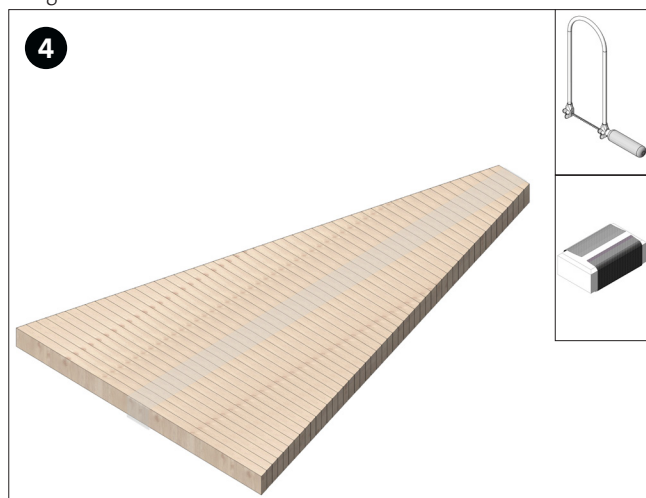
Alle 17 Holzleisten (1), wie oben gezeigt, nach Bemaßung ablängen.



49 der in Schritt 1 zugeschnittenen Leisten (1), wie abgebildet, mit Klebeband übereinander fixieren. 2 Leisten bleiben für den Standfuß übrig. **Hinweis:** Hierbei sollte ein stabiles Bündel entstehen.

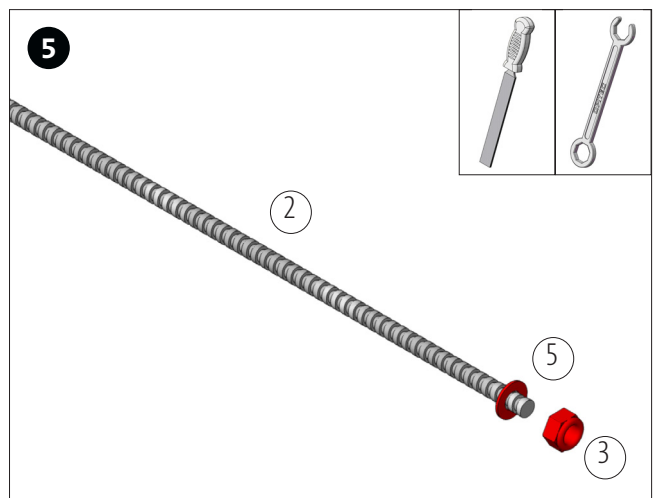


Die Schablone (Seite 7) ausschneiden und wie abgebildet mit Klebeband auf dem Leistenbündel fixieren.

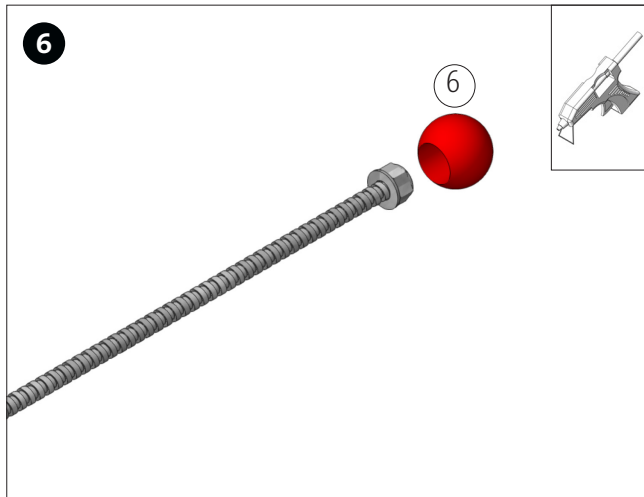


Die Leisten anschließend nach Schablone ablängen und Sägeschnitte säubern.

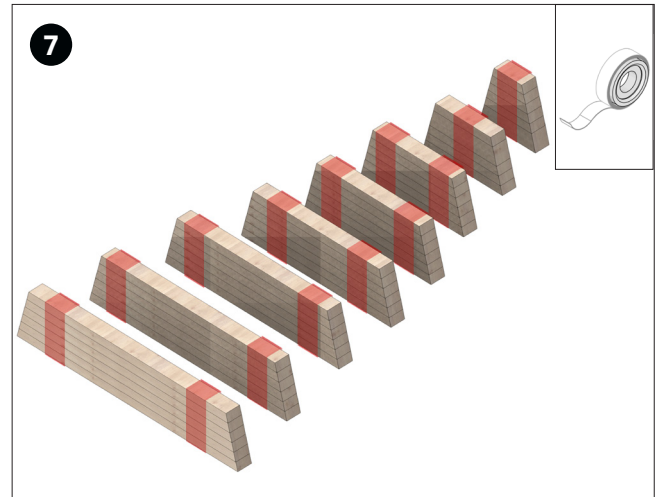
**Hinweis:** Abschnitte werden noch gebraucht!



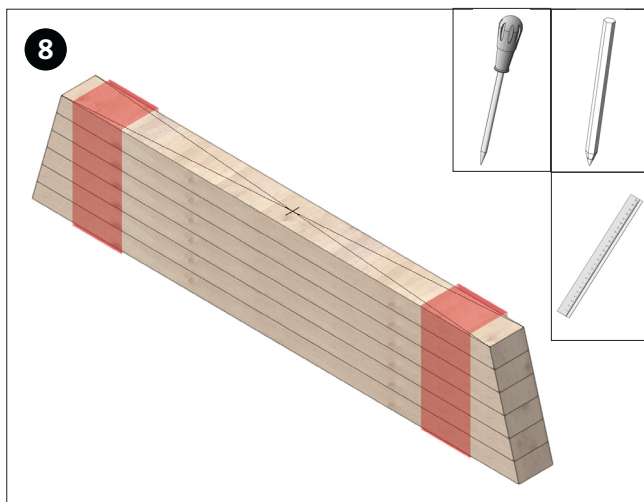
Die Gewindestange (2) zur Hand nehmen und gegebenenfalls beidseitig entgraten. Anschließend eine Unterlegscheibe (5) aufstecken und abschließend eine Stopmutter (3) aufschrauben.



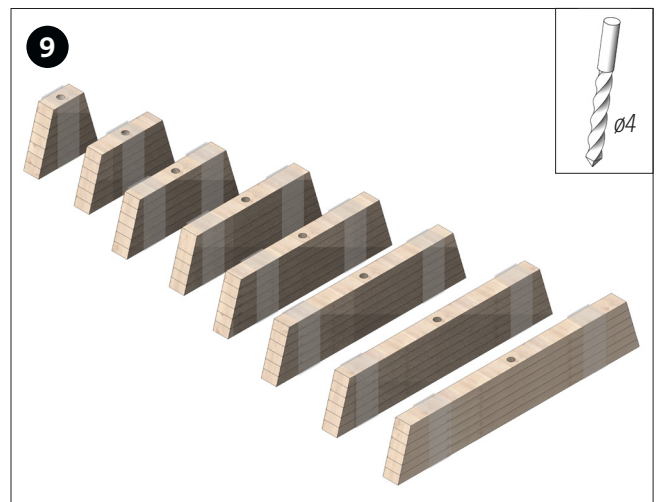
Die Holzkugel (6) mit Heißkleber auf die Stopmutter aufkleben.  
**Hinweis:** Die Stopmutter sitzt in der Bohrung der Kugel!



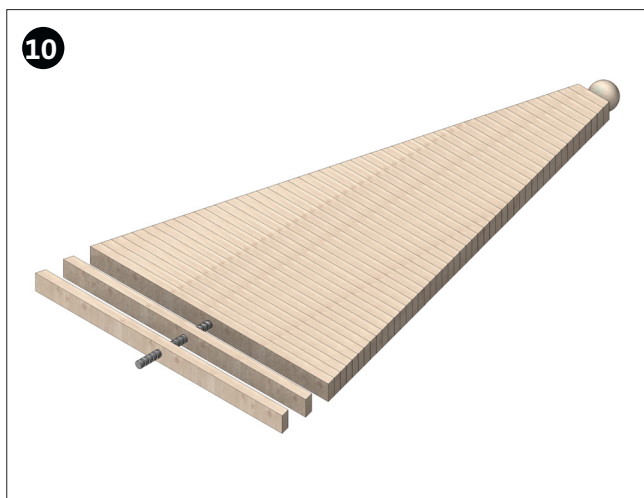
Jeweils 5-6 Leisten, wie oben gezeigt, mit Klebeband übereinander bündeln.



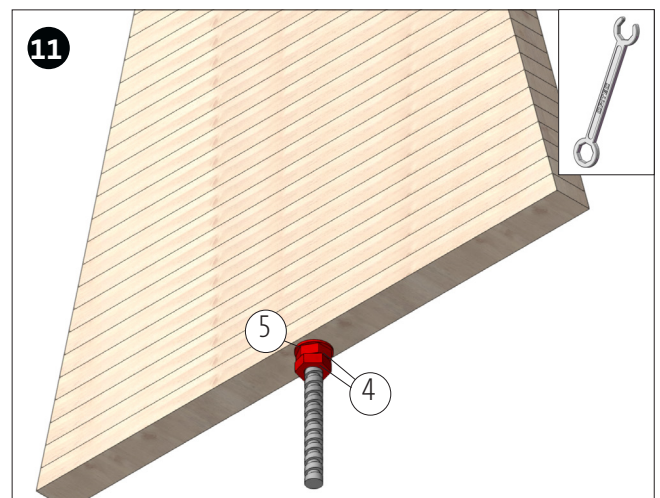
Auf jedem Leistenbündel den Mittelpunkt durch Diagonalen ermitteln, anzeichnen und mit dem Vorstecher markieren.



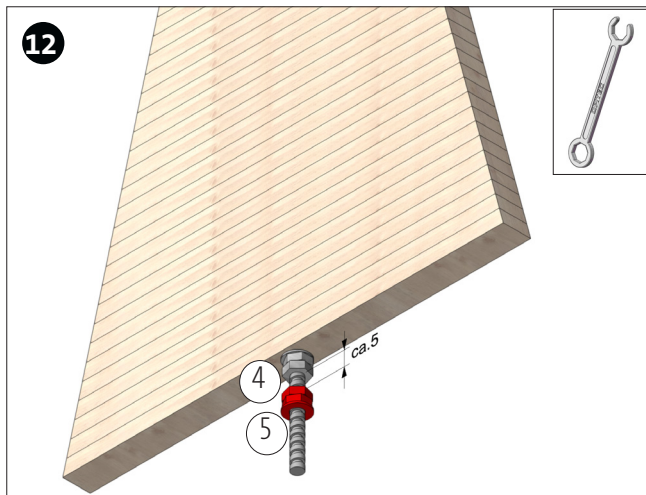
Bohrungen  $\varnothing 4\text{mm}$  durchbohren. Anschließend Klebeband entfernen und Leistenbündel auflösen.



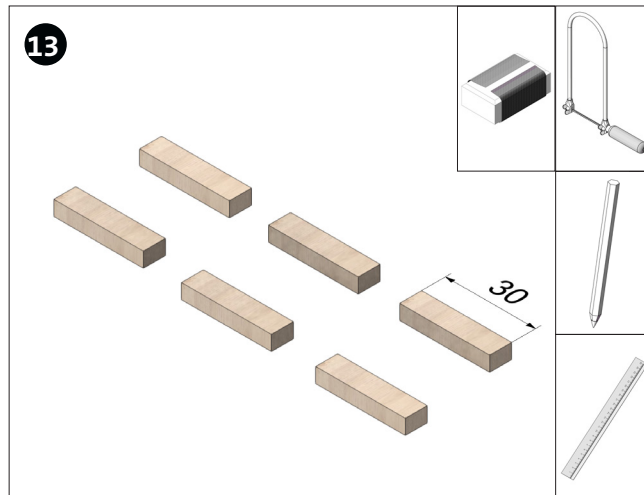
Die fertigen Baumleisten anschließend, beginnend mit der kleinsten Leiste, auf die Gewindestange aufstecken. (siehe Abb.)



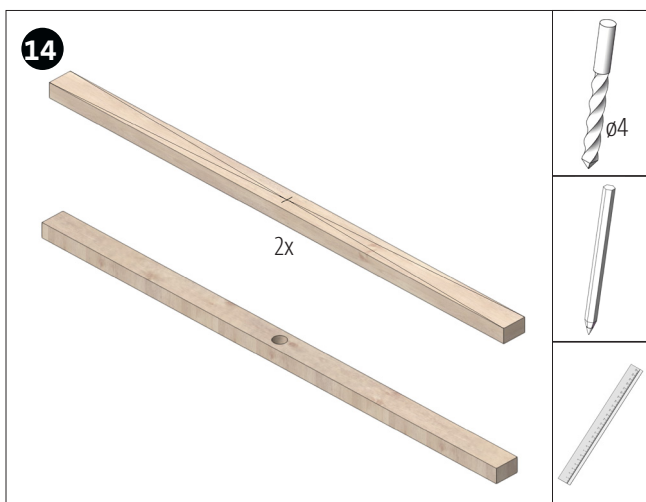
Zum fixieren der Leisten auf der Gewindestange eine Unterlegscheibe (5) aufstecken sowie 2 Muttern (4) aufschrauben.



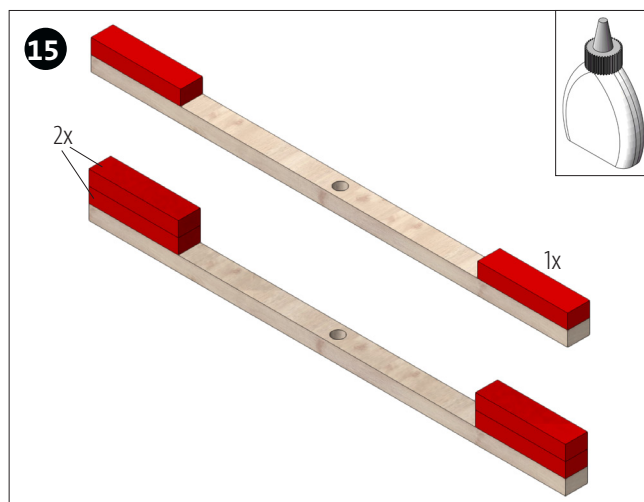
2 Muttern (4) mit ca. 5mm Abstand zu den Leistenmuttern aufschrauben. Eine Unterlegscheibe (5) aufstecken.



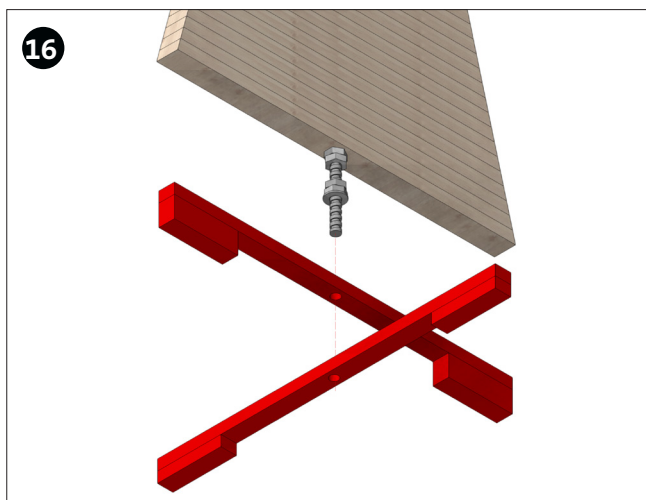
Die Abschnitte (siehe Schritt 4) zur Hand nehmen und von diesen 6 Stücke mit 30mm Länge absägen. Anschließend Sägeschnitte säubern.



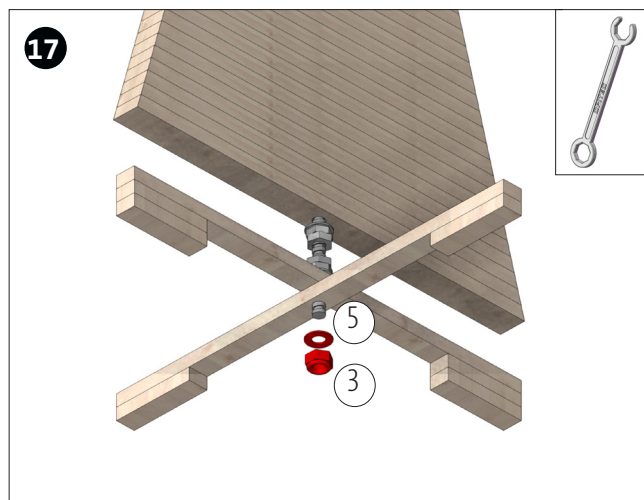
Auf den beiden übrigen Leisten für den Standfuß den Mittelpunkt anzeichnen und  $\varnothing 4$ mm durchbohren.



Die 30mm langen Leistenstücke, wie oben gezeigt, bündig zu den Außenkanten, auf die Standfußleisten aufleimen.



Die beiden Sockelleisten wie abgebildet aufstecken.

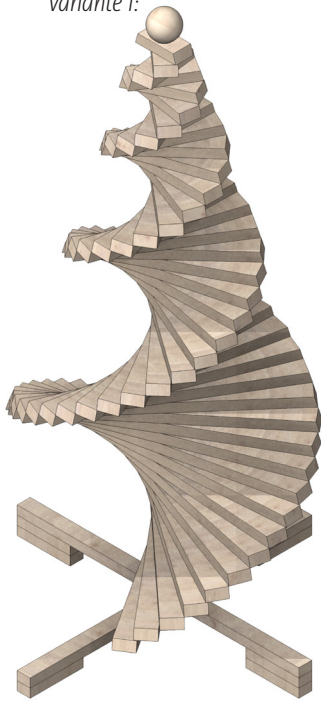


Abschließend eine Unterlegscheibe (5) aufstecken und eine Stoppmutter (3) aufschrauben. Zum Befestigen die über dem Standfuß platzierten Muttern kontern.

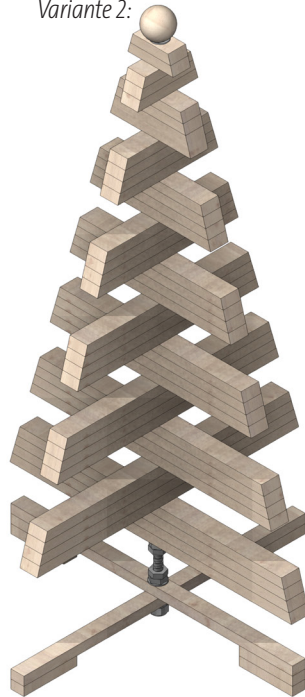


18

Variante 1:



Variante 2:



Variante 3:



Der Spiral Weihnachtsbaum kann in verschiedenen Varianten aufgebaut werden. Die Leisten durch drehen auf der Gewindestange wie gewünscht platzieren. Anschließend alle Muttern festziehen und kontern. Fertig!



Bauanleitung 122.496  
Spiral Weihnachtsbaum

Schablone  
M 1:1

