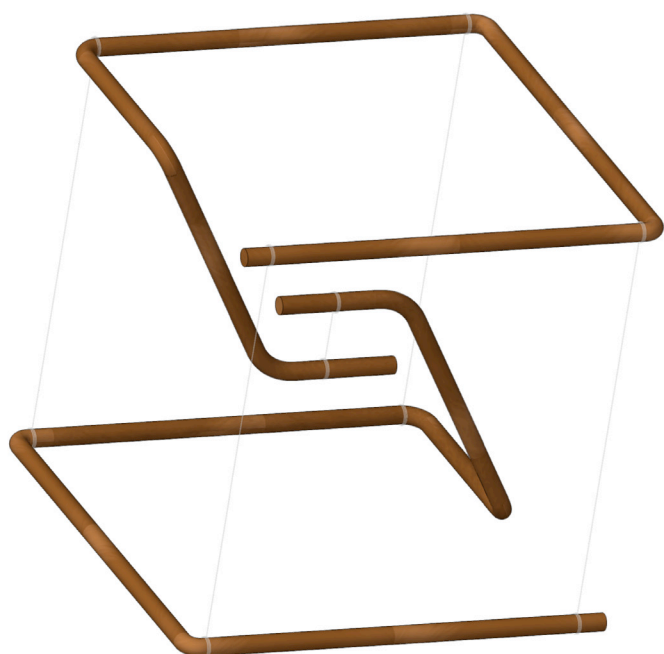
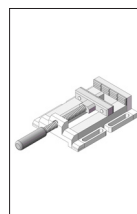


122131

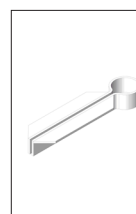
# Cubo mágico



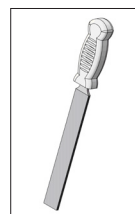
## Herramientas necesarias



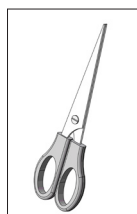
Tornillo paralelo con protectores



Accesorio para doblar



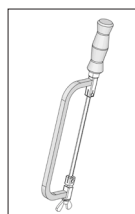
Lima de taller



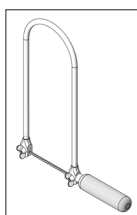
Tijeras



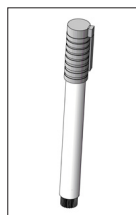
Martillo



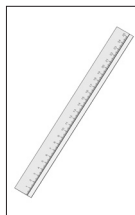
Sierra PUK®



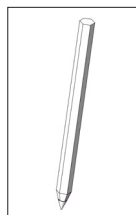
Sierra de marquetería



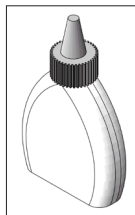
Rotulador permanente



Regla



Lápiz



Cola blanca

### Nota:

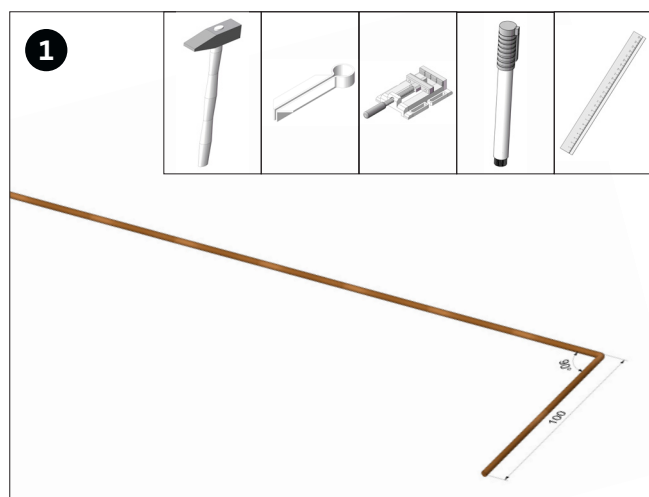
Las maquetas de OPITEC, una vez terminadas, no deberían ser consideradas como juguetes en el sentido comercial del término. De hecho, se trata de material pedagógico adecuado para un uso didáctico. Es imprescindible la supervisión de un adulto. Kit no adecuado para niños menores de 3 años, dado que existe riesgo de asfixia por piezas pequeñas.

Material suministrado	Cantidad	Medidas (mm)	Aplicación	Pieza Nº.
Varilla de alambre	20	ø3x500	Alambre	1
Madera contrachapada	2	250x100x3	Estructura de montaje	2
Listón de madera	6	250x10x3	Estructura de montaje	3
Hilo de nailon	1	0,3x5000	Hilo de nailon	4
Goma elástica	20	ø40	Estructura de montaje	5

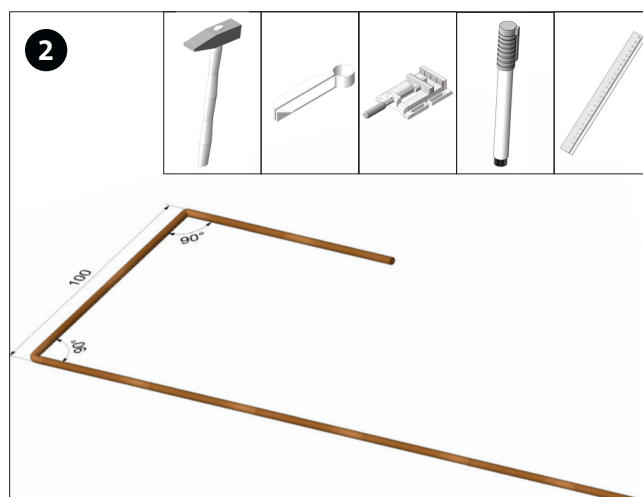
## Instrucciones de montaje 122.131

### Cubo mágico

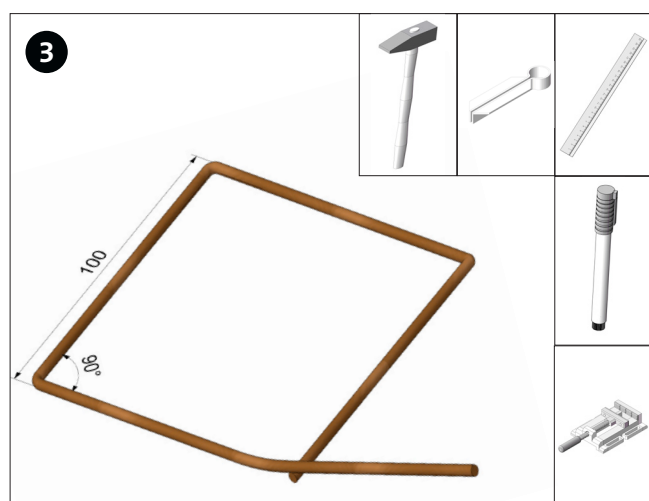
Se utilizan 2 varillas para cada cubo, que se doblarán con la plantilla de la página 5.



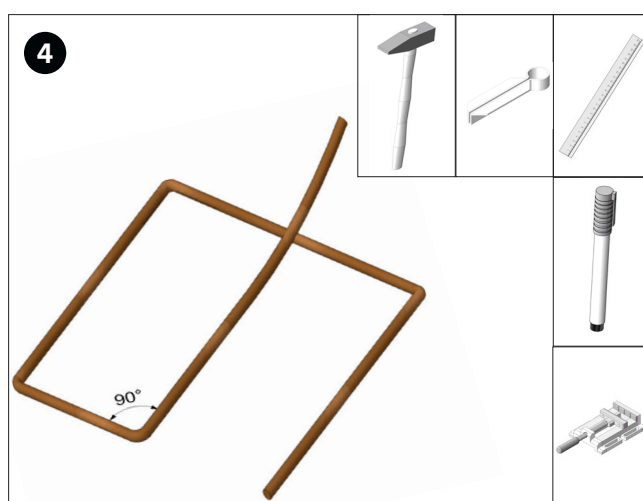
Cortar un trozo de varilla de 100 mm. Sujetarlo con el tornillo de banco y doblar a 90° como se muestra en la imagen.



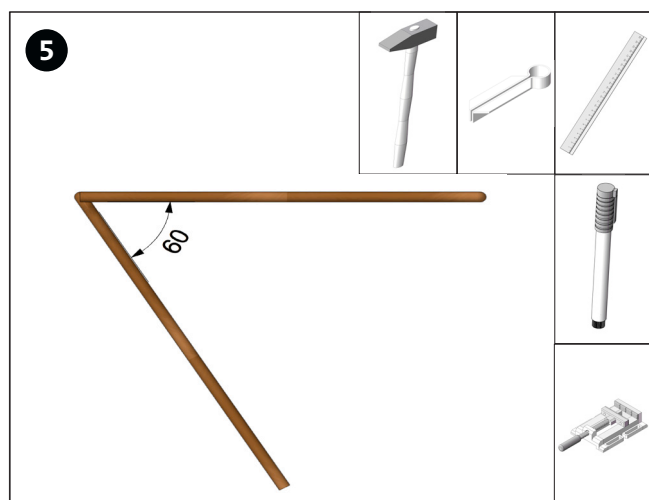
Medir 100 mm, marcar el ángulo y doblar a 90° como se muestra en la imagen.



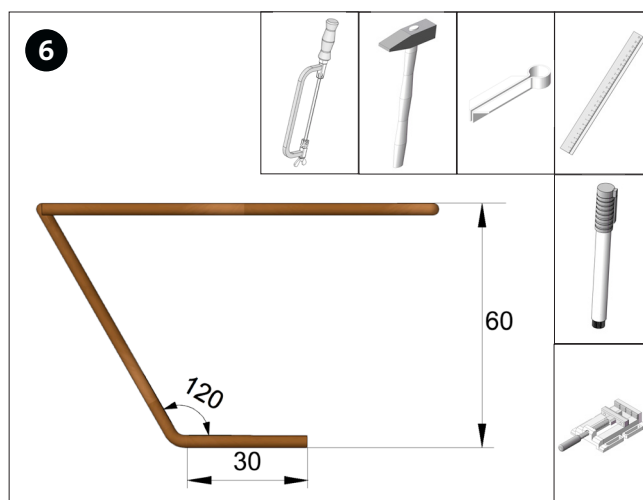
Medir otros 100 mm, marcar y doblar a 90°.



Medir 50 mm y doblar a 90° como se muestra en la imagen.

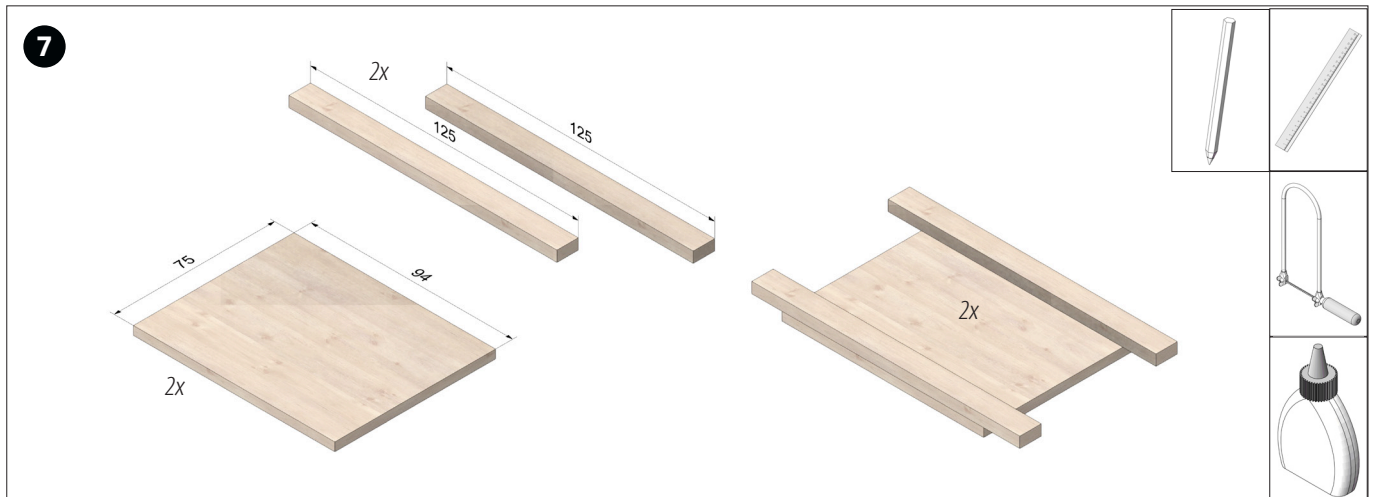


Doblar la pieza central 60° hacia abajo.



Doble la pieza central 120° para que quede una distancia de 60 mm entre el marco superior y el borde inferior. Cortar el extremo para que mida 30 mm y desbarbar el lateral de corte. Trabajar los pasos 1-6 con la segunda varilla.

Instrucciones de montaje 122.131  
Cubo mágico



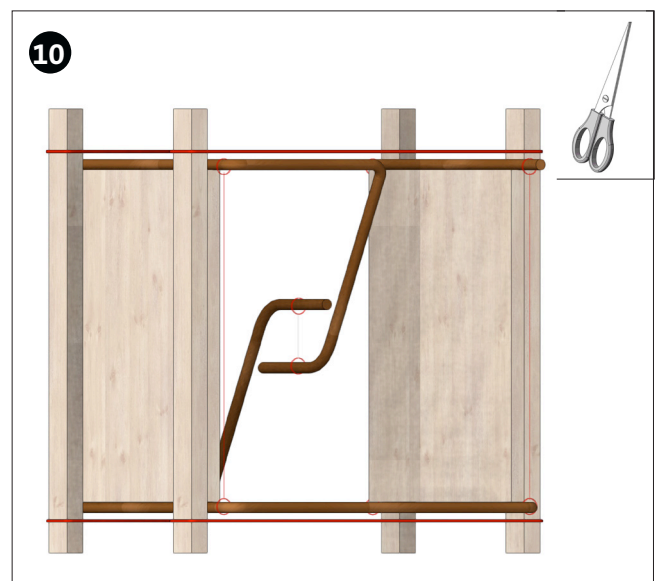
Para ayudarse en el montaje, necesitaremos preparar las siguientes piezas de madera para cada uno de los cubos: cortar dos trozos de contrachapado (2) de 94 x 75 mm y lijar los laterales de corte. Cortar dos listones de madera (3) por la mitad y encolarlos sobre las planchas alineados con el borde y que sobresalgan lo mismo por arriba y por abajo.



Colocar las dos varillas dobladas entre las dos estructuras de madera como se muestra en la imagen. Fijar en posición las dos piezas de la estructura con 4 gomas elásticas.

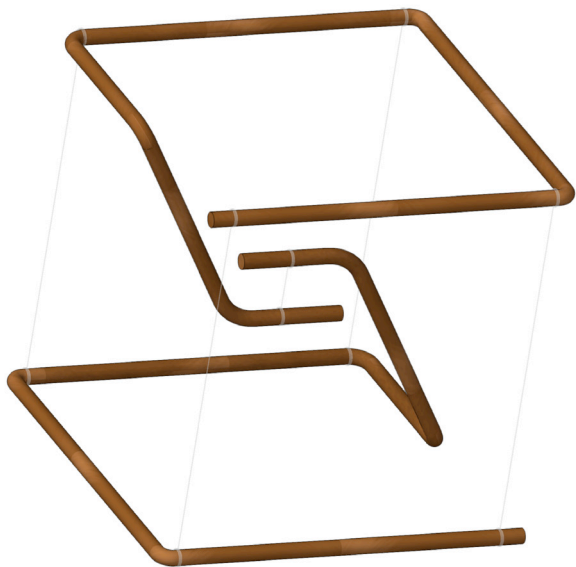


Cortar 4 trozos de hilo nailon de 120 mm y unir los cantos inferiores y superiores el uno al otro con un trozo de nailon y anudar.



Para finalizar, atar los dos alambres centrales y hacer un nudo en las puntas del hilo de nailon.

**Instrucciones de montaje 122.131**  
**Cubo mágico**



Retirar la estructura de madera.

El hilo de nailon mantiene la tensión de la estructura y hace que esta se sostenga sola, como si las varillas estuvieran flotando.

Instrucciones de montaje 177.131  
Cubo mágico

Plantilla para doblar  
M 1:1

