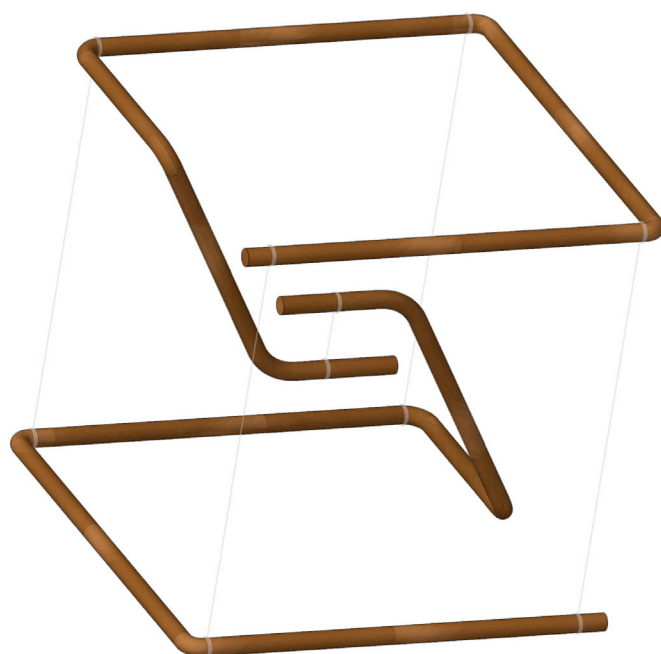
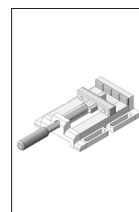


122131

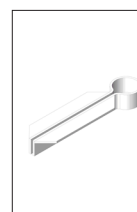
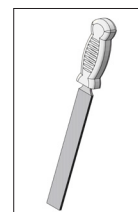
Cubo magico di filo metallico



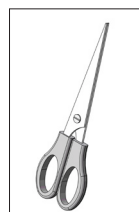
Utensili necessari:



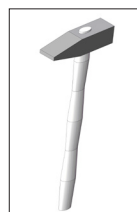
Morsa

Ausilio per
piegature

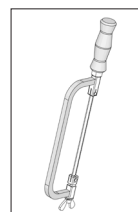
Lima



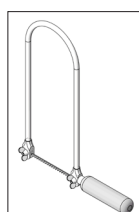
Forbici



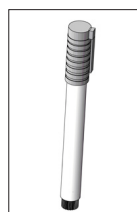
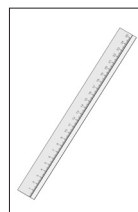
Martello



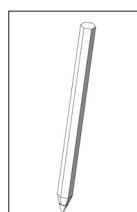
PUK® seghetto



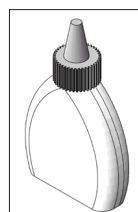
Seghetto

Pennarello
indelebile

Righello



Matita



Colla per legno

Avvertenza:

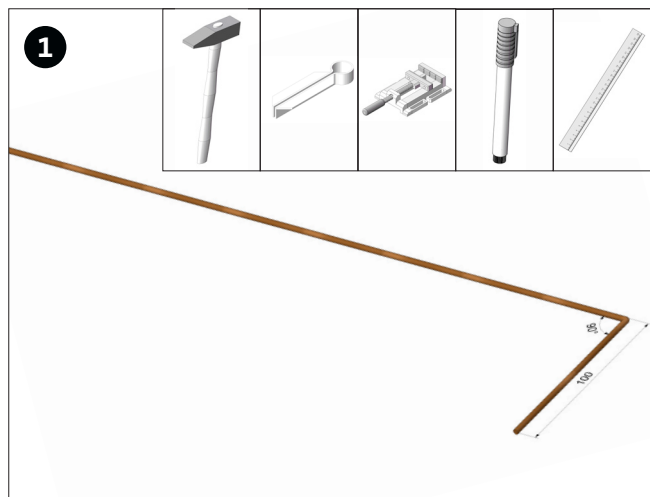
I kit della OPITEC non sono oggetti a carattere ludico che normalmente si trovano in commercio, ma sussidi didattici atti a sostenere l'insegnamento e l'apprendimento. Questi kit possono essere costruiti ed utilizzati solo da bambini e ragazzi sotto la guida e la supervisione di adulti esperti. Non adatto per bambini sotto i 36 mesi. Pericolo di soffocamento!

Componenti	Quantità	Misure (mm)	Denominazione	Nr. di parte
Filo di saldatura	20	ø3x500	Filo metallico	1
Compensato	2	250x100x3	Ausilio di montaggio	2
Listelli di legno	6	250x10x3	Ausilio di montaggio	3
Filo di nylon per perline	1	0,3x5000	Filo di nylon	4
Elastico	20	ø40	Ausilio di montaggio	5

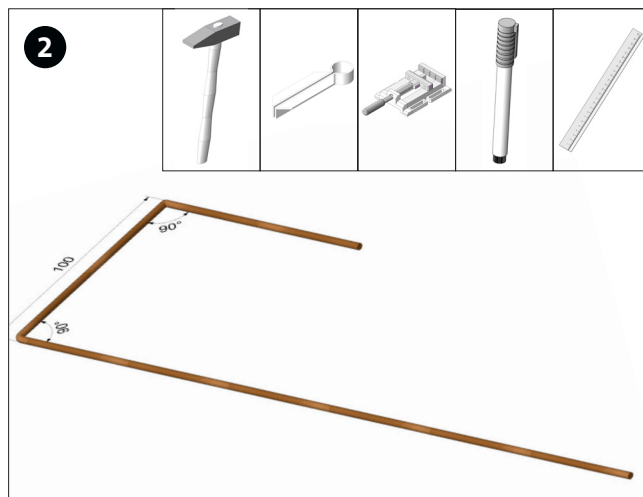
Istruzioni 122.131

Cubo magico di filo metallico

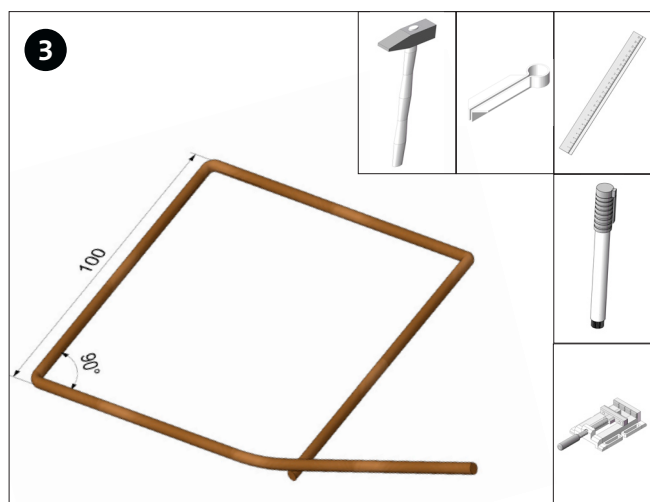
Sono necessari 2 fili metallici per cubo. Pieghi come da immagine seguendo il modello (pag. 5):



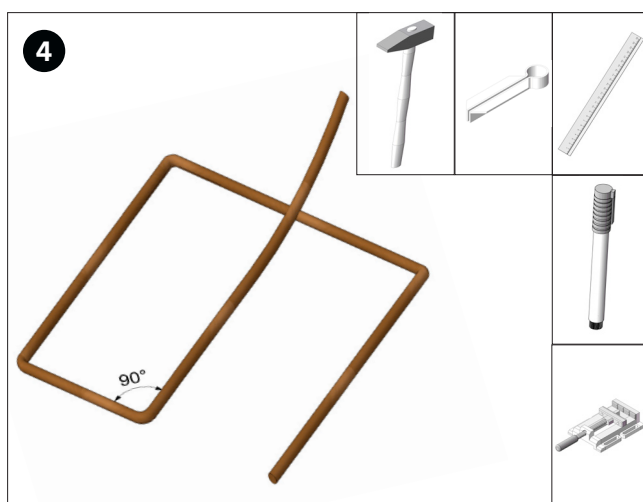
Misura 100 mm di filo metallico. Fissa il filo con l'ausilio per piegature nella morsa e piega di 90° come mostrato.



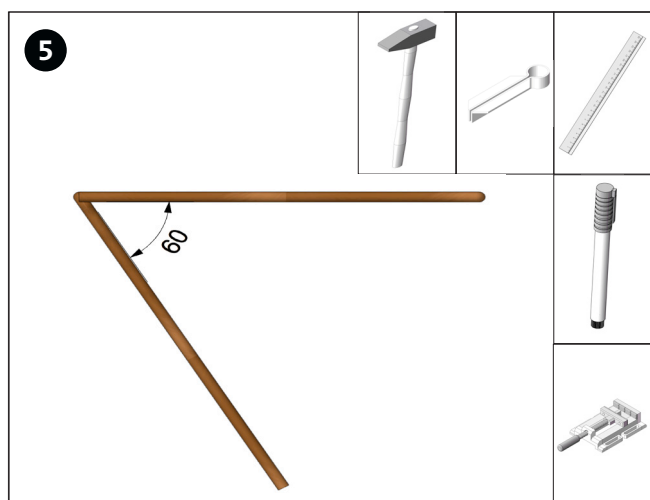
Misura nuovamente 100 mm, segna con una matita e piega di 90° come mostrato.



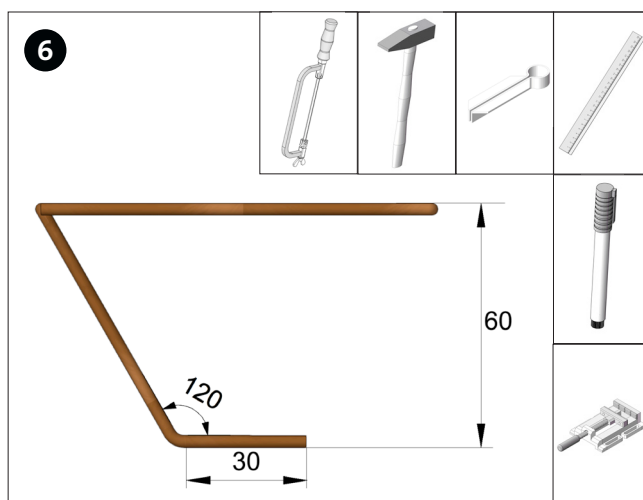
Ripeti un'altra volta, misura 100 mm e piega di 90°.



Infine misura 50 mm e piega di 90° come mostrato sopra.

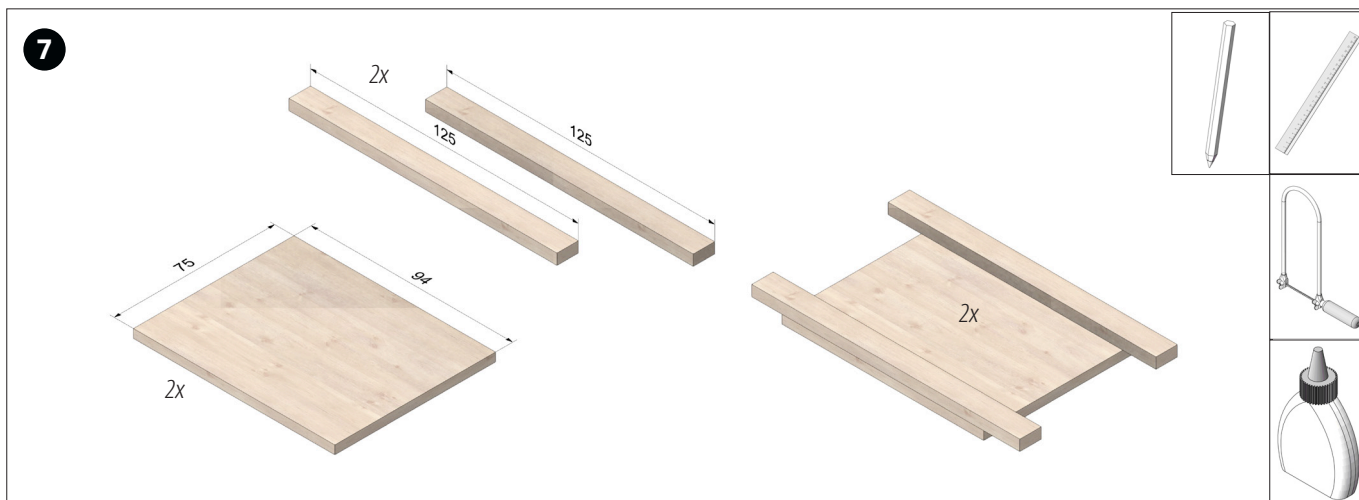


Ora piega il pezzo centrale di 60° verso il basso.



Piega il pezzo centrale di 120° in modo da creare una distanza di 60 mm tra la parte superiore e il bordo inferiore. In seguito, accorcia l'estremità a 30 mm. Rifornisci le parti segate. Infine, piega il secondo filo come nei passi 1-6.

Istruzioni 122.131
Cubo magico di filo metallico



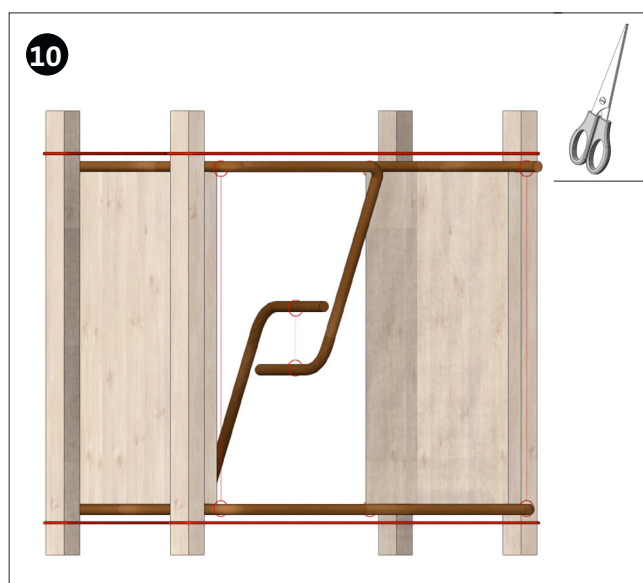
Come ausilio di montaggio (per cubo), sega 2 pezzi (94x75 mm) di compensato (2) e pulisci le parti segate. Taglia a metà 2 listelli di legno (3) e incollali al compensato, centrati e a filo con i bordi esterni come mostrato nell'immagine.



Posiziona entrambi i fili metallici piegati tra i due ausili di costruzione come mostrato. Fissa entrambe le parti dell'ausilio con 4 elastici come mostrato.

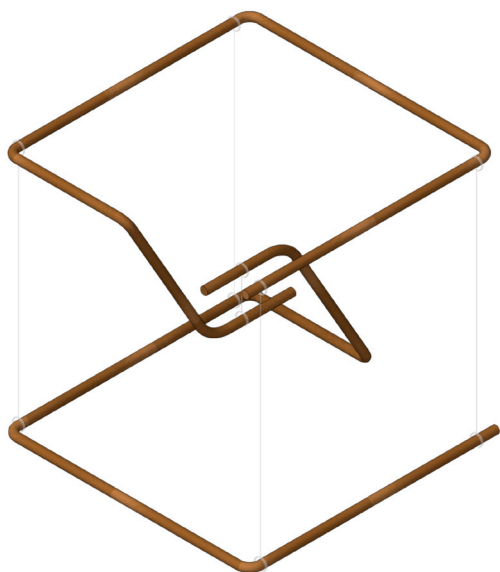


Taglia 4 pezzi lunghi ca. 120 mm di filo di nylon. Collega l'angolo inferiore e superiore con un pezzo di filo e annodalo.



Infine, collega i due fili metallici centrali con del filo di nylon e annoda le estremità.

Istruzioni 122.131
Cubo magico di filo metallico



Rimuovi l'ausilio di montaggio.

Il cubo magico di filo metallico è stabile grazie ai fili di nylon. In questo modo la parte superiore è in sospenso sopra la parte inferiore.

Istruzioni 122.131
Cubo magico di filo metallico

Modello di piegatura
Scala 1:1

