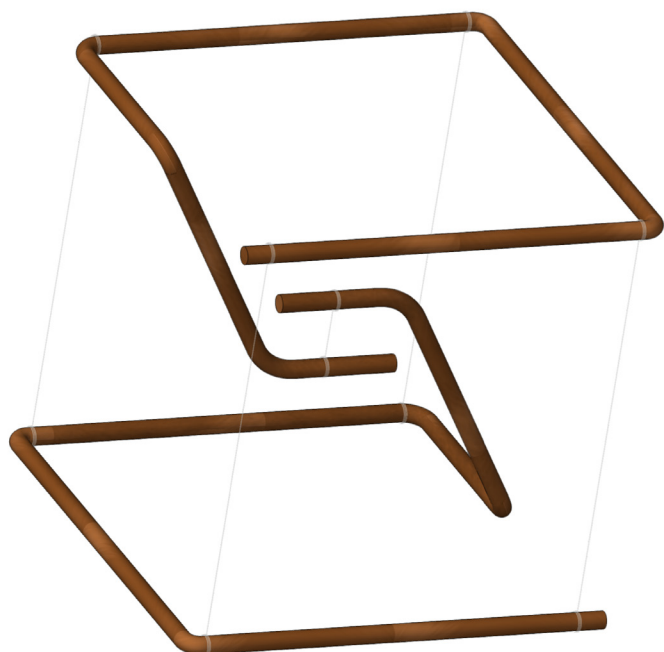
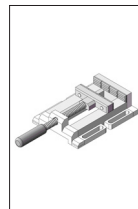


122131

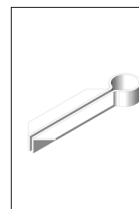
# Magischer Drahtwürfel



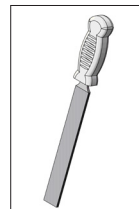
## Benötigtes Werkzeug:



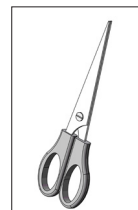
Schraubstock  
mit Schon-  
backen



Biegehilfe



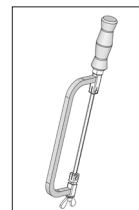
Werkstattfeile



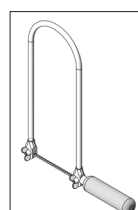
Schere



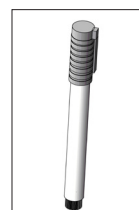
Hammer



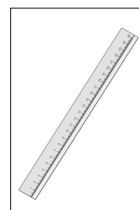
PukSäge



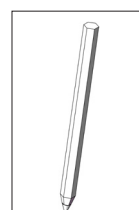
Laubsäge



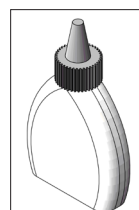
Wasserfester  
Stift



Lineal



Bleistift



Holzleim

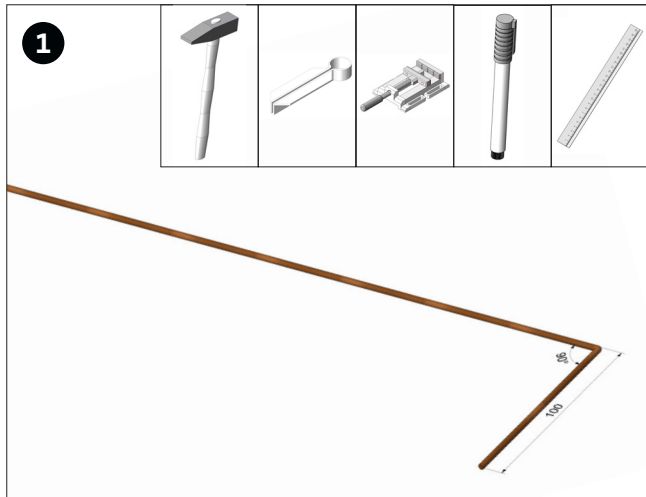
### Hinweis

Bei den OPITEC Werkpackungen handelt es sich nach Fertigstellung nicht um Artikel mit Spielzeugcharakter allgemein handelsüblicher Art, sondern um Lehr- und Lernmittel als Unterstützung der pädagogischen Arbeit. Dieser Bausatz darf von Kindern und Jugendlichen nur unter Anleitung und Aufsicht von sachkundigen Erwachsenen gebaut und betrieben werden. Für Kinder unter 36 Monaten nicht geeignet. Erstickungsgefahr!

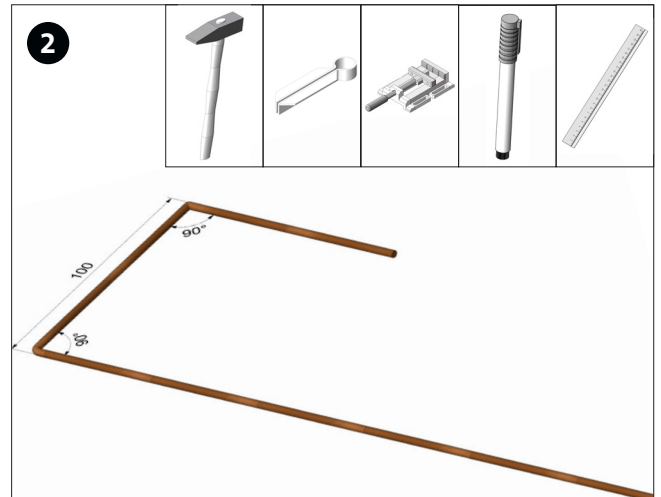
Stückliste	Stückzahl	Maße (mm)	Bezeichnung	Teile-Nr.
Schweißdraht	20	ø3x500	Draht	1
Sperrholz	2	250x100x3	Aufbauhilfe	2
Holzleiste	6	250x10x3	Aufbauhilfe	3
Perlen Nylonschnur	1	0,3x5000	Nylonschnur	4
Gummiring	20	ø40	Aufbauhilfe	5

**Bauanleitung 122.131**  
**Magischer Drahtwürfel**

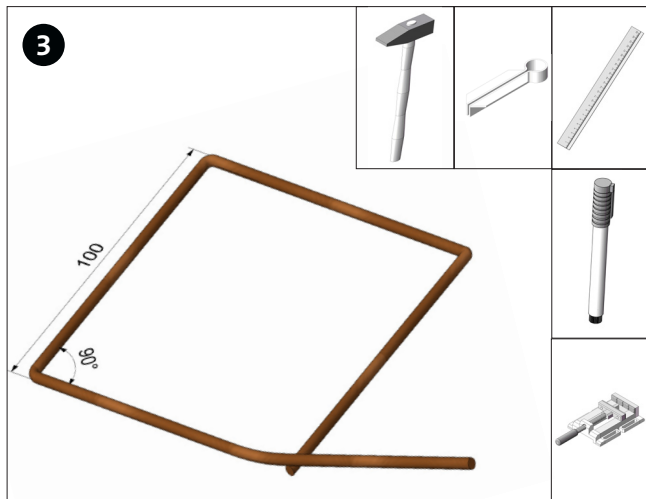
Pro Würfel werden 2 Schweißdrähte benötigt. Diese wie folgt nach Schabone (Seite 5) biegen:



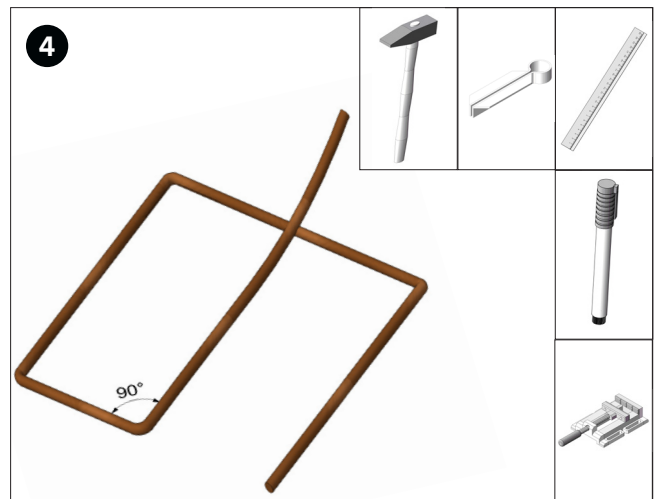
Auf dem Schweißdraht 100mm abmessen. Im Schraubstock mit Schonbacken (95-100mm) einspannen und wie abgebildet 90° umbiegen.



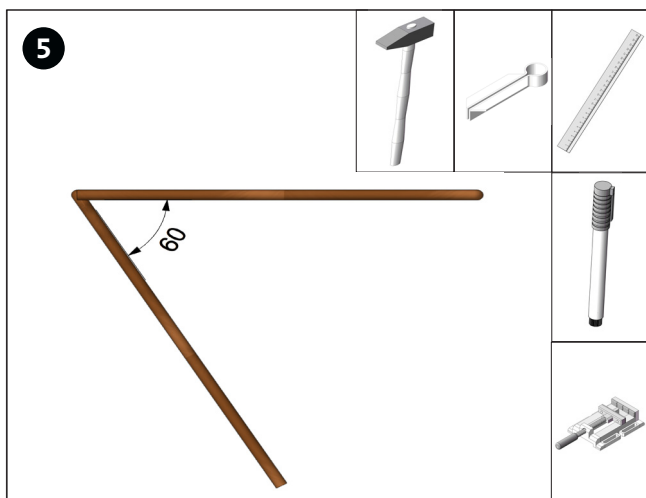
Wieder 100mm abmessen, markieren und wie abgebildet 90° umbiegen.



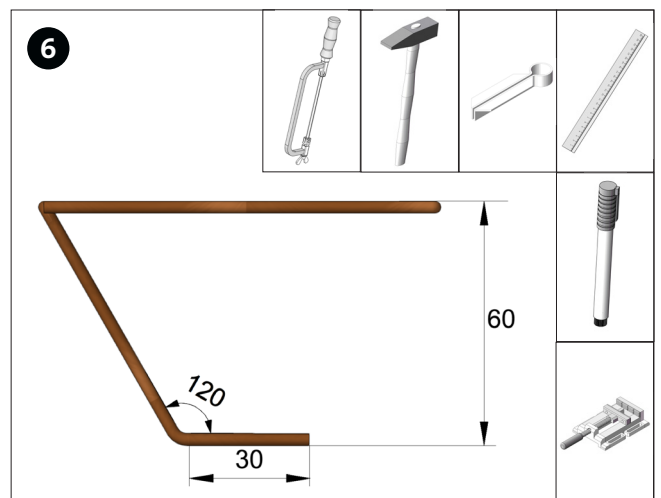
Nach weiteren 100mm 90° umbiegen.



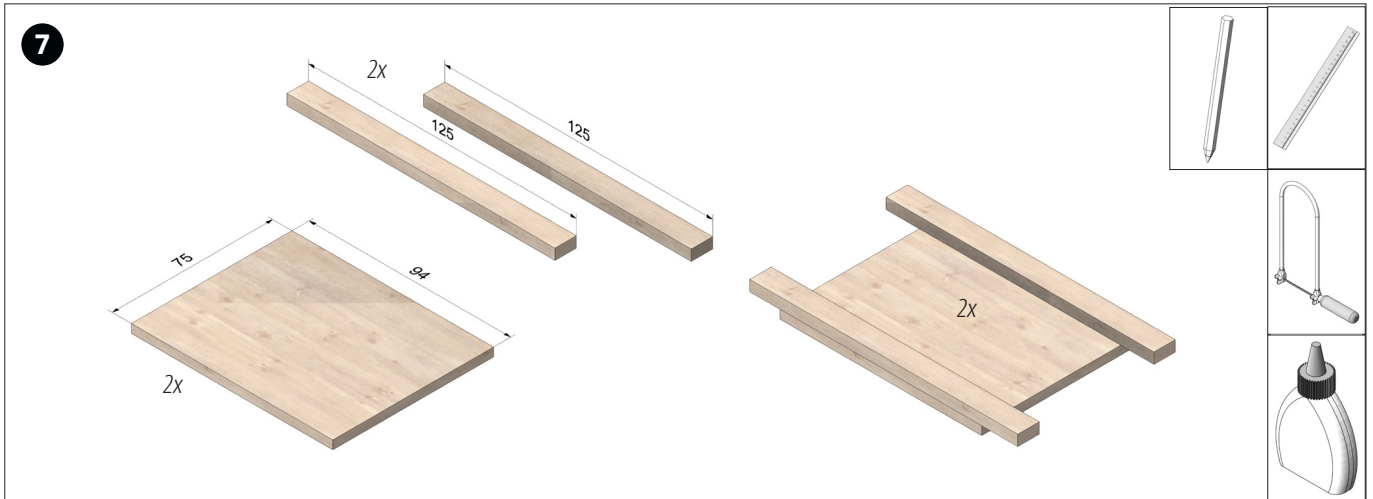
Anschließend 50mm abmessen und wie oben gezeigt 90° umbiegen.



Das Mittelstück nun 60° nach unten biegen.



Das Mittelstück so um 120° umbiegen, dass zwischen dem oberen Rahmen und der Unterkante ein Abstand von 60mm entsteht. Anschließend das Endstück auf 30mm kürzen. Sägeschnitt entgraten. Den zweiten Draht wie in Schritt 1-6 biegen.



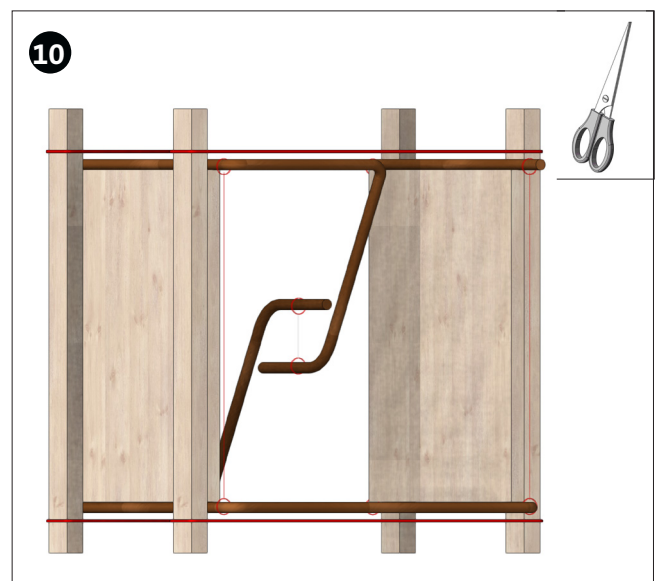
Für die Aufbauhilfe (pro Würfel) aus dem Sperrholz (2) 2 Stücke (94x75mm) aussägen und Sägeschnitte säubern. 2 Holzleisten (3) halbieren und jeweils zwei Leisten wie abgebildet ausgemittelt sowie bündig zu den Außenkanten auf dem Sperrholz aufleimen.



Die beiden gebogenen Drähte wie abgebildet zwischen den beiden Aufbauhilfen einstellen. Die beiden Teile der Aufbauhilfe wie abgebildet mit 4 Gummiringen fixieren.

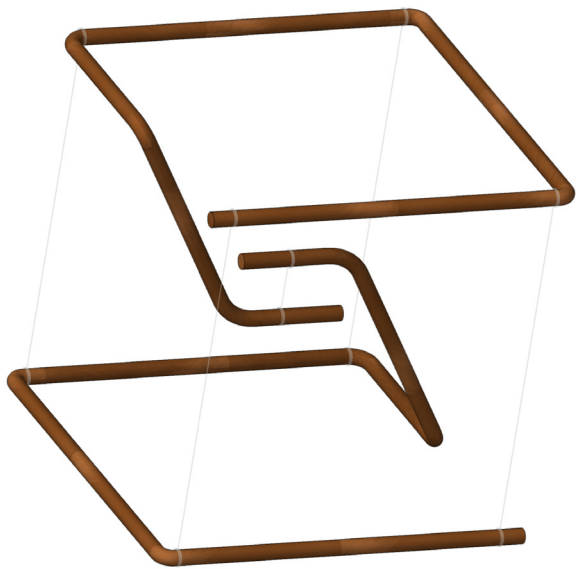


Von der Nylonschnur 4 Stücke mit ca. 120mm Länge abschneiden und die unteren und oberen Ecken jeweils durch ein Stück Schnur miteinander verbinden und verknoten.



Abschließend die beiden Mitteldrähte, wie gezeigt, mit der Nylonschnur verbinden und die Enden verknoten.

**Bauanleitung 122.131**  
**Magischer Drahtwürfel**



Die Aufbauhilfe entfernen.

Der Magische Drahtwürfel wird durch die Nylonschnur stabilisiert und das Oberteil steht schwebend über dem Unterteil.

**Bauanleitung 122.131**  
**Magischer Drahtwürfel**

Biegeschablone  
M 1:1

