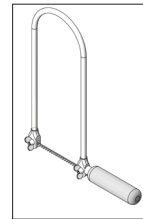


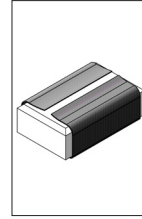
122.072

# Barca a remi riciclata

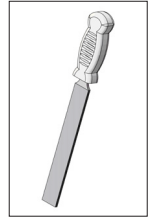
## Utensili necessari:



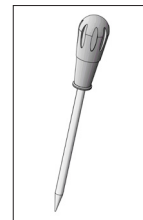
Seghetto da traforo



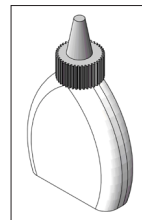
Carta vetrata



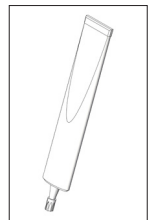
Lima



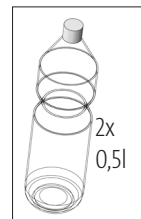
Lesina



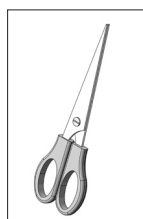
Colla per legno (impermeabile)



Collante Colla istantanea



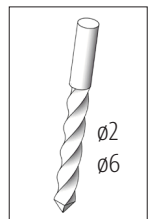
Bottiglia



Forbici



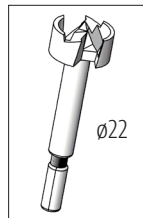
Nastro adesivo



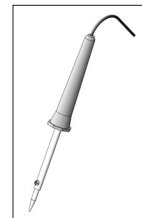
Punte per



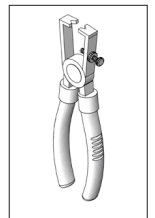
Cacciavite a croce



Punta Forstner



Saldatore a

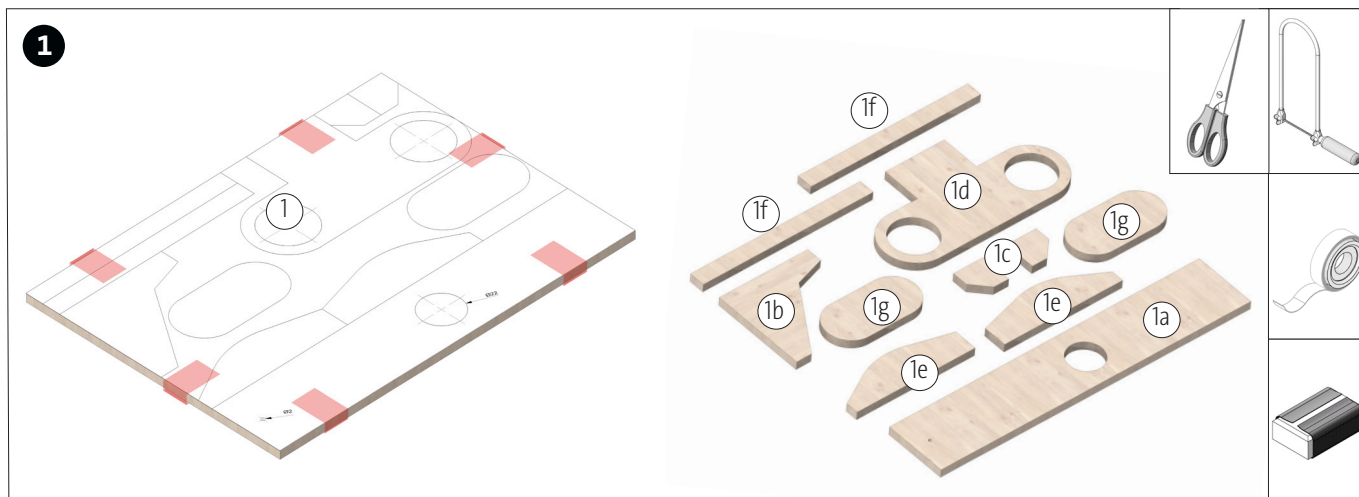


Pinza spelafili

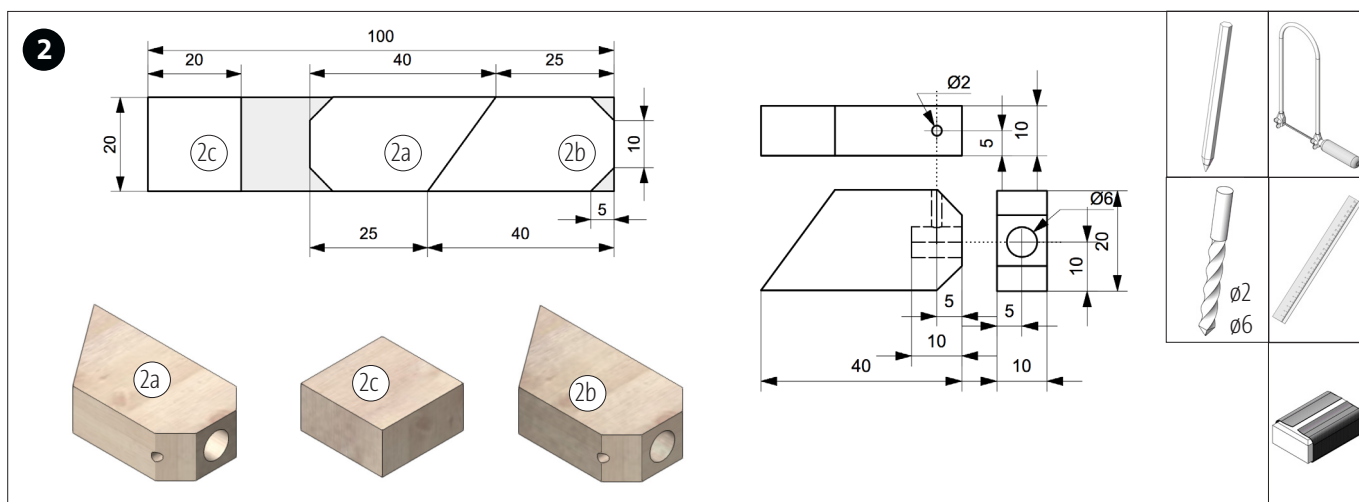
### Avvertenza

I kit della OPITEC non sono oggetti a carattere ludico che normalmente si trovano in commercio, ma sussidi didattici atti a sostenere l'insegnamento e l'apprendimento. Questi kit possono essere costruiti ed utilizzati solo da bambini e ragazzi sotto la guida e la supervisione di adulti esperti. Non adatto per bambini sotto i 36 mesi. Pericolo di soffocamento!

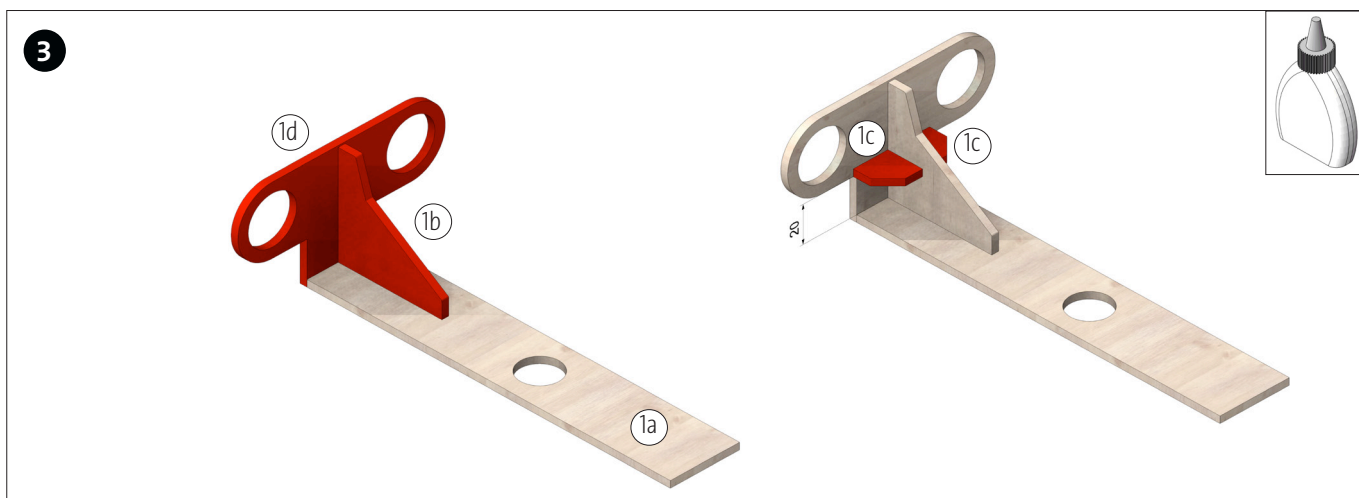
Componenti	Quantità	Misure (mm)	Denominazione	Nr. di parte
Compensato di betulla	1	210x150x4	Piastra base	1
Listello di legno	1	100x20x10	Remi/supporto testa	2
Motoriduttore	1		Azionamento	3
Pallina da ping pong	1	ø40	Testa	4
Occhi mobili	2	ø10	Occhi	5
Portabatterie con interruttore	1	2xAA	Fonte energetica	6
Vite autofilettante	2		Fissaggio remi	7
Occhio	1		Vite di bloccaggio	8
Elastico	1	ø40	Fissaggio portabatterie	9



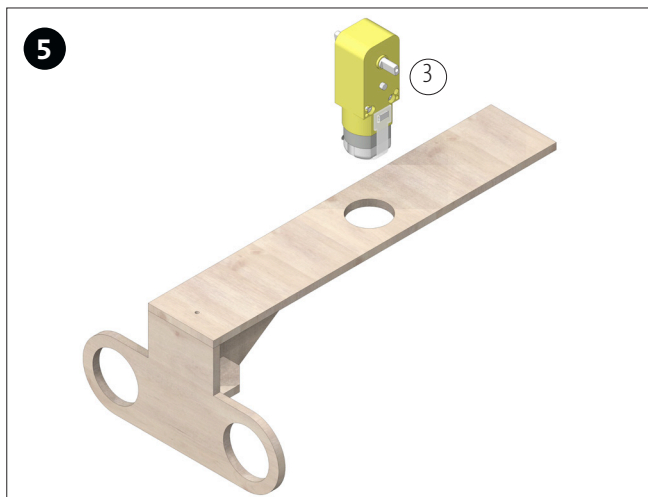
Ritaglia il modello (pagina 5) e fissalo alla piastra di compensato (1) con del nastro adesivo. Quindi sega le singole parti e rifinisci i bordi tagliati con carta vetrata.



Riporta le misure per le parti delle braccia del rematore (2a, 2b) e per il supporto della testa (2c) sul listello di legno (2). Poi taglia le parti e rifinisci i bordi tagliati. Per le parti 2a e 2b, esegui i due fori ciechi  $\varnothing 6$  e i fori per viti  $\varnothing 2$  secondo le misure riportate.

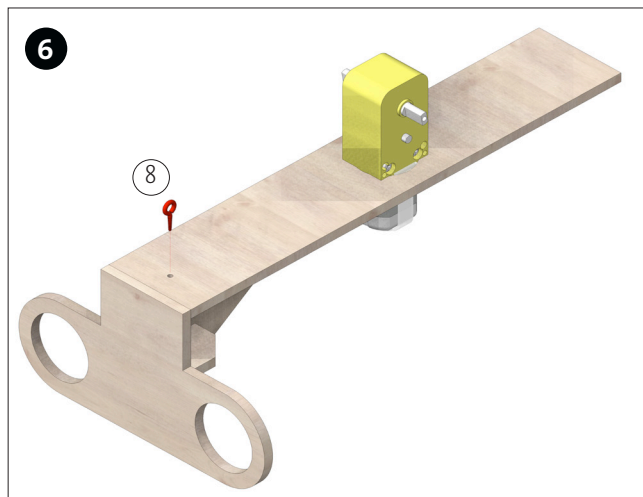


Incolla la parte di legno (1b) come raffigurato al centro della parte inferiore del pezzo di legno (1a). In seguito, incolla la parte anteriore (1d) da davanti come mostrato. Poi incolla le due parti (1c), distanti 20 mm dal bordo inferiore, su entrambi i lati. Queste serviranno come rinforzo delle parti 1b e 1d. Lascia asciugare bene la colla.

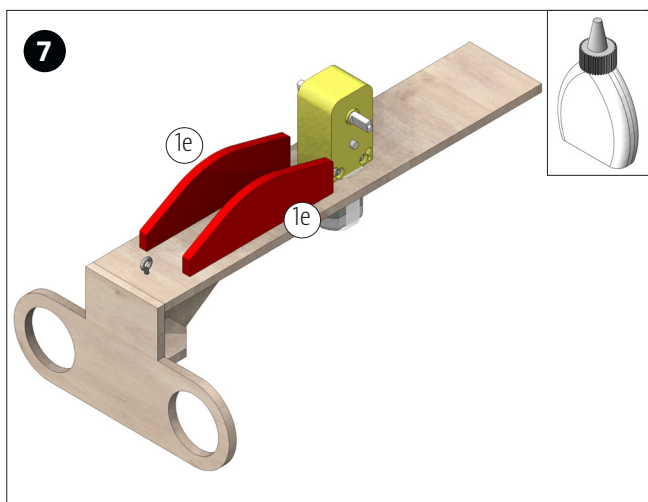


Inserisci il motoriduttore (3) nel foro, come raffigurato, in modo che il corpo si appoggi sulla piastra base.

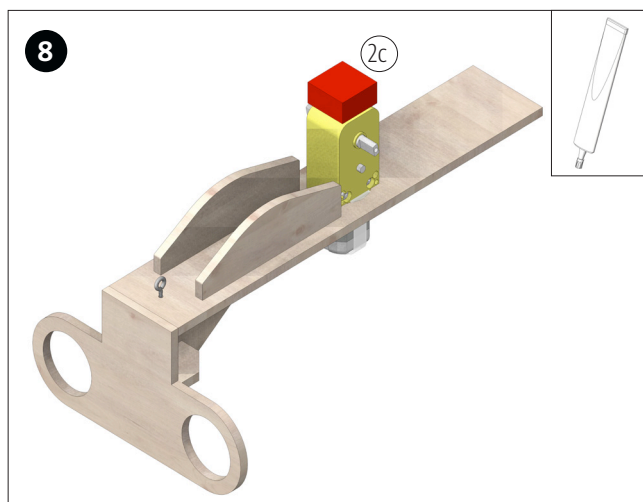
**Nota:** I collegamenti dei cavi si trovano sulla destra!



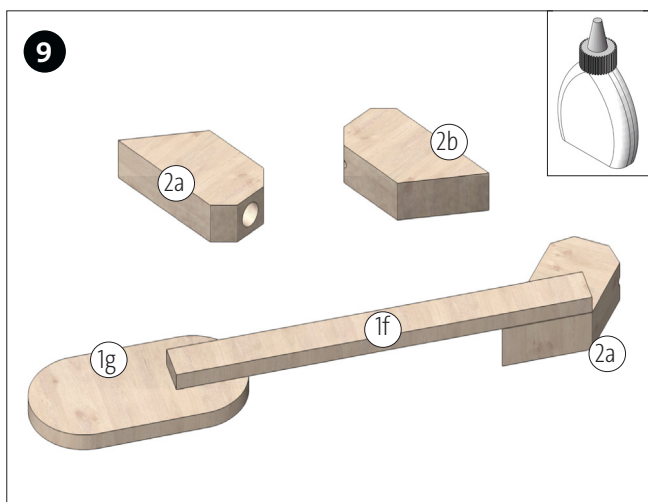
Avvita l'occhiolo (8) nell'apposito foro come mostrato.



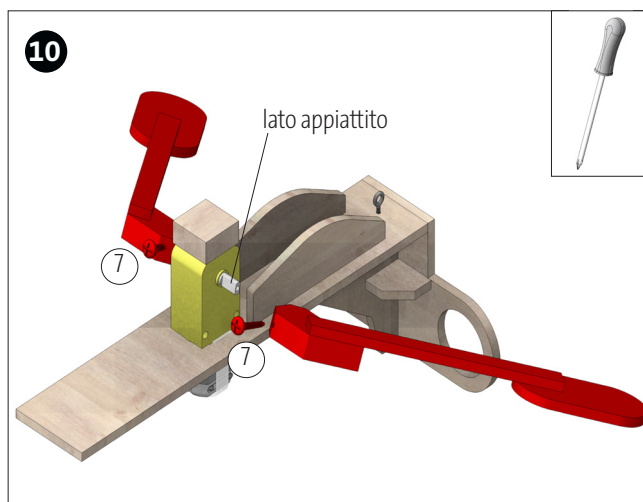
Incolla le due parti di legno (1e) sulla parte superiore, davanti al motoriduttore, come mostrato. Lascia asciugare bene la colla.



Incolla il supporto per la testa (2c) sul motoriduttore come raffigurato.

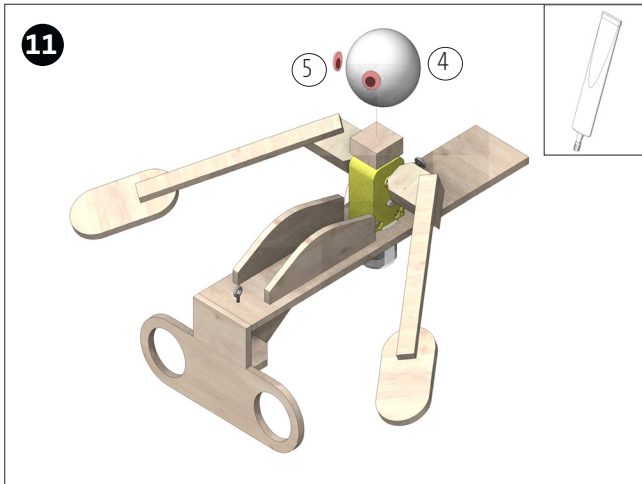


Incolla la parte (1f) a filo con il bordo inclinato della parte (2a). Poi incolla la parte (1g) centrata a ca. 8-10 mm dell'estremità della parte (1f). Incolla il remo 2 al rovescio rispetto al remo 1.



Fissa i due remi da entrambi i lati agli assi del motore come mostrato. Fissali con una vite (7) attraverso il foro da 2 mm. **Nota:** La vite deve incontrare il lato appiattito dell'asse del motore.

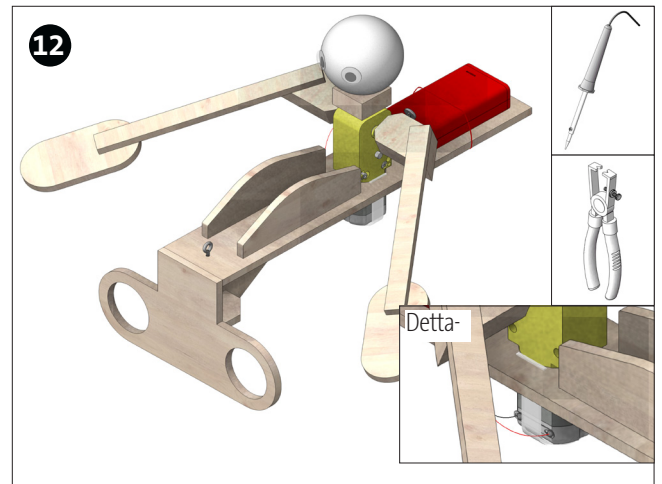
Istruzioni 122.072  
Barca a remi riciclata



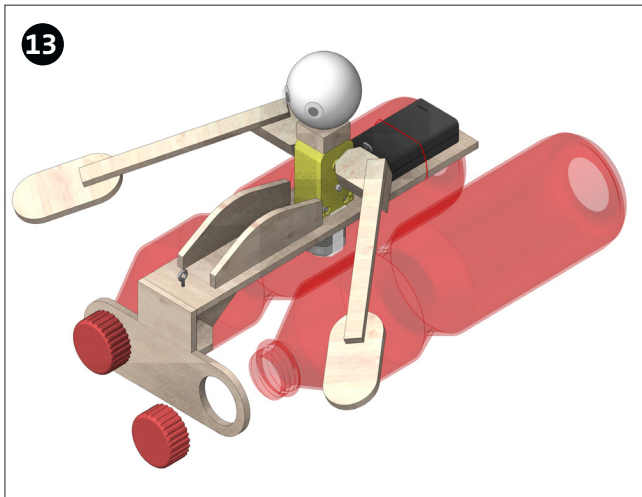
Incolla la pallina da ping pong (4) centrata sul supporto della testa. Quindi incolla i due occhi mobili (5) sulla testa.

**Nota:**

Vernicia le parti di legno per proteggerle meglio dall'acqua.



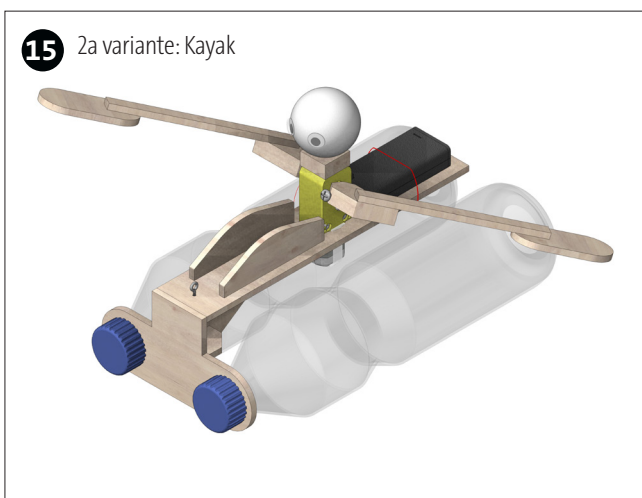
Fai passare i cavi del portabatterie verso il basso attraverso il foro della piastra base (1a). Poi salda i cavi come mostrato in dettaglio. Dopo aver controllato e inserito due batterie AA da 1,5 V, fissa il portabatterie alla piastra base con l'elastico.



Inserisci due bottiglie di plastica (0,5 litri) come mostrato. Fissale avvitando il tappo attraverso il foro. Finito!



Se il collo filettato della bottiglia è troppo lungo e quindi non è possibile il fissaggio, dovrai segarne un pezzo.



I remi possono essere montati anche sfalsati per creare un kayak.

