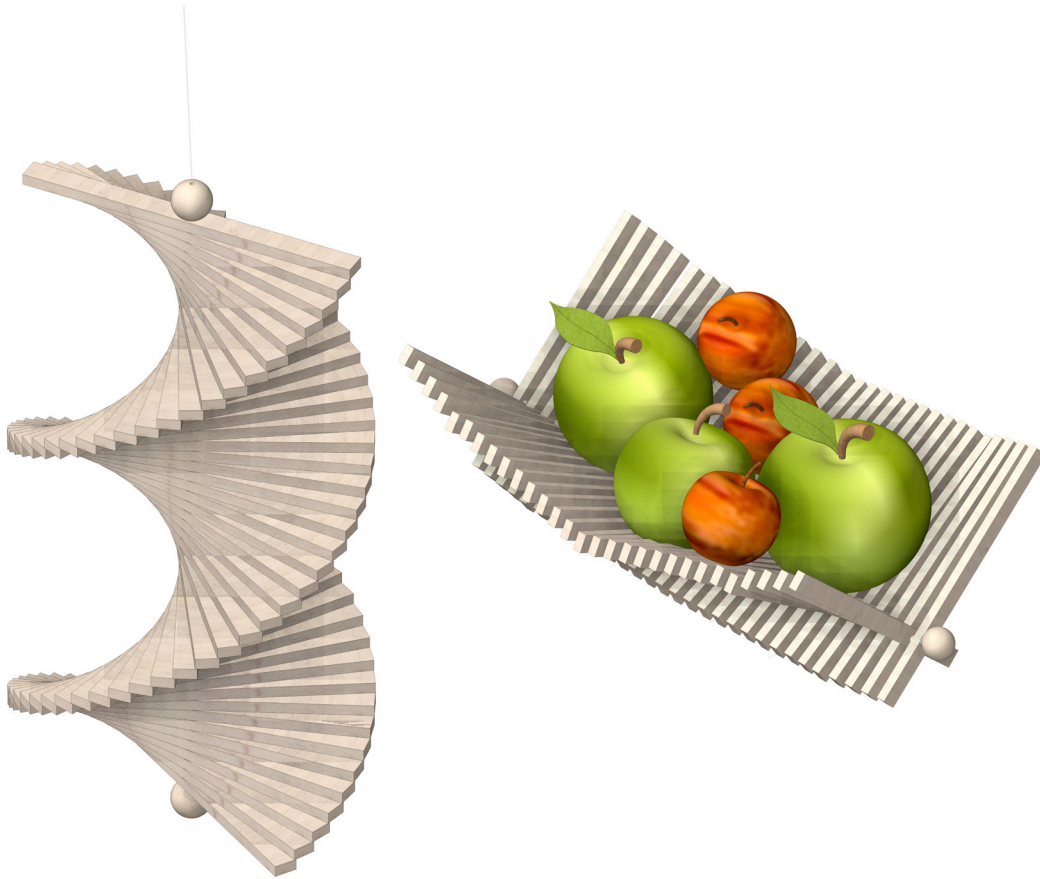
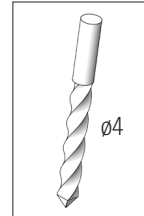


122.061

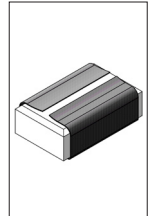
# Windspiraal/serveerschaal



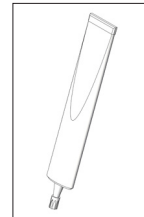
## Benodigd gereedschap:



Boortje



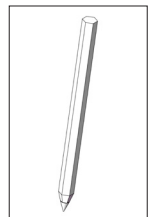
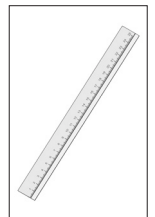
Schuurpapier

Alleslijm  
Secondelijm

Plakband



Moersleutel

Schrijf-/teken-  
potlood

Liniaal

### Let op!

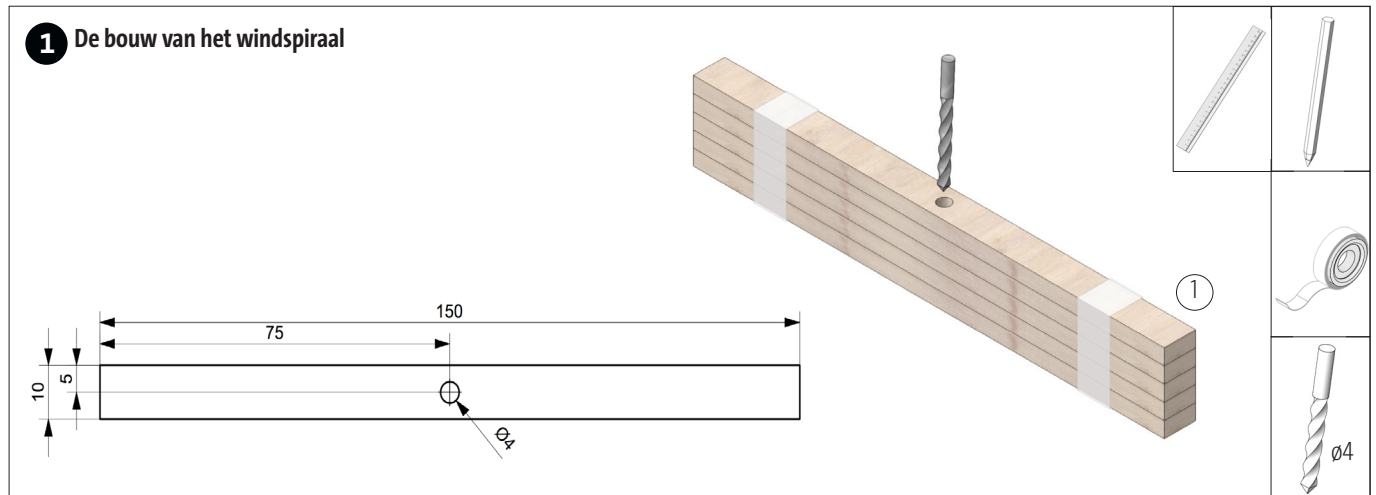
Opitec bouwpakketten zijn na afbouw geen speelgoed, maar leermiddelen als ondersteuning in het onderwijs. Dit bouwpakket mag door kinderen en jongeren alleen onder toezicht van een volwassene worden gebouwd en gebruikt. Niet geschikt voor kinderen jonger dan 36 maanden. Verstikkingsgevaar!

Stuklijst	Aantal	Afm. (mm)	Omschrijving	Nr.
Houten latjes	60	150x10x5	Houten latjes	1
Draadeind	1	M4x300	Draadeind	2
Tussenringen	2	ø9/4,3	Tussenringen	3
Borgmoeren	2	M4	Bevestiging	4
Houten ballen	2	ø15	Houten ballen	5
Koord	1	ø1	Ophanging windspiraal	6

## Bouwhandleiding Windspiraal/serveerschaal

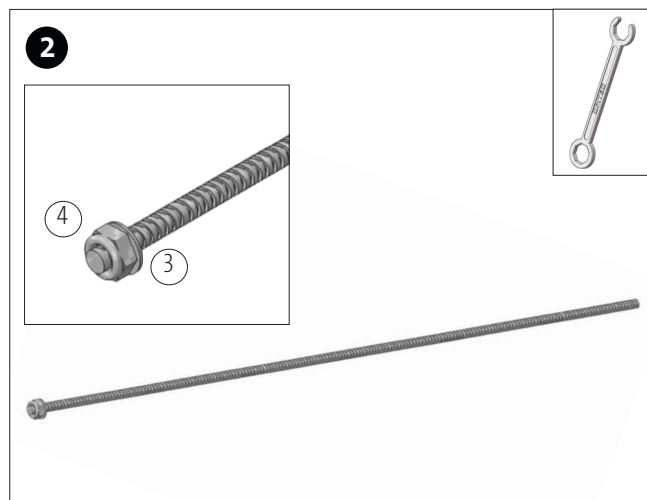
### Let op!

De handleiding beschrijft de bouw van 2 varianten: windspiraal of serveerschaal. Met het materiaal kan slechts één variant worden gebouwd.

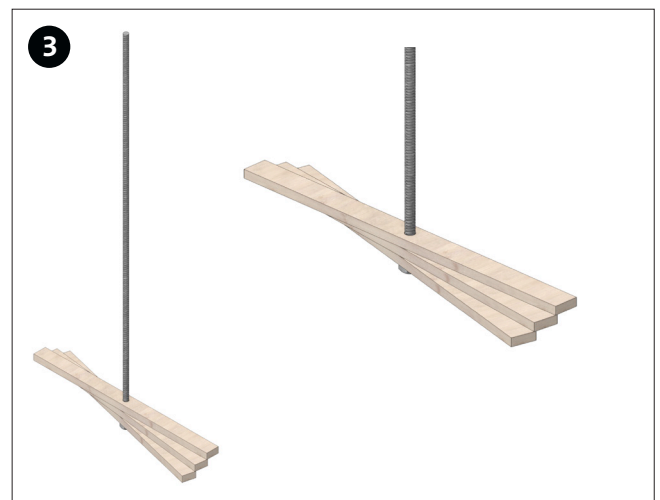


Breng het boorsjabloon (pagina 5) over op de houten latten (1). Vervolgens het gat  $\varnothing 4$ mm doorboren.

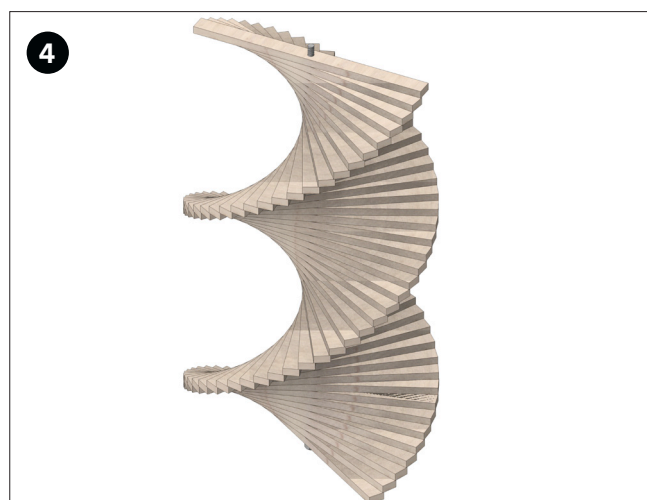
Let op: De latjes kunnen individueel doorboord worden of gebundeld zoals hierboven aangegeven, gebundeld doorboord worden. Tip!: ca. 5 latjes met plakband boven op elkaar goed vastzetten en dan pas doorboren.



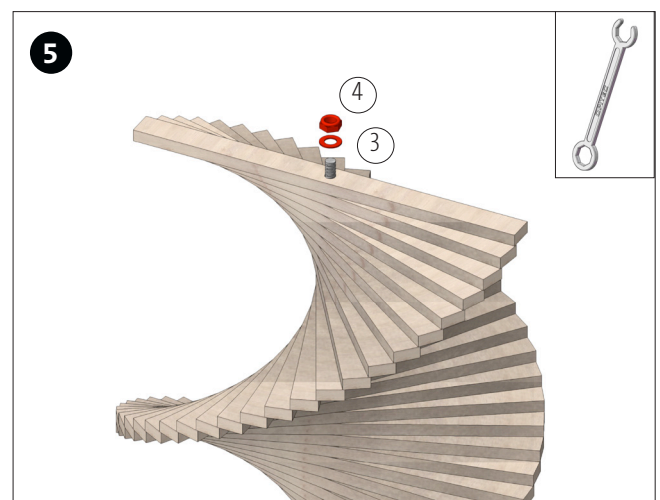
Een tussenring (3) en een borgmoer (4) aan een uiteinde van het draadeind (2) schroeven.



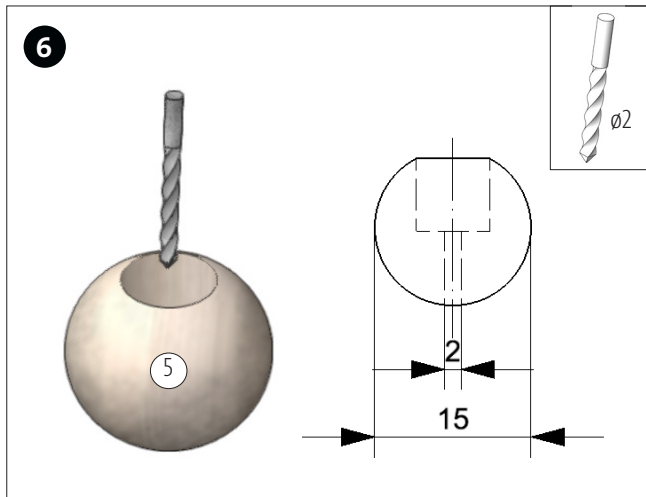
Plaats nu de geboorde houten latjes, zoals afgebeeld, verschoven met één latbreedte.



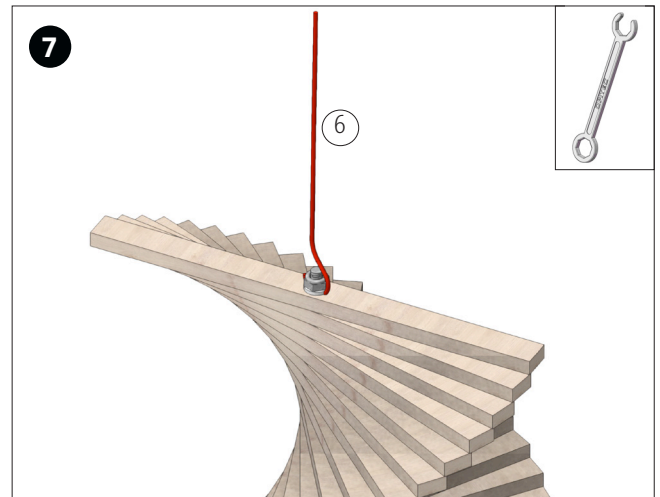
Bevestig zoveel houten latten tot ca. 1/2 cm van het draadeind (2) uit het bovenste uiteinde steekt.



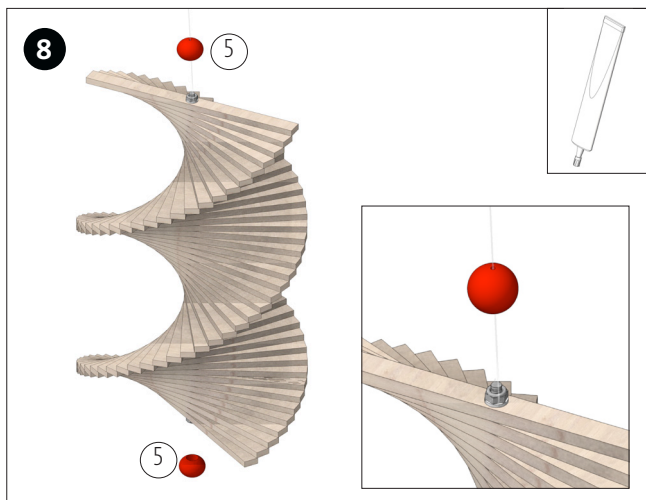
Schroef een tussenring (3) en een borgmoer (4) erop en draai de moeren van beide kanten vast zodat de latjes vast zitten.



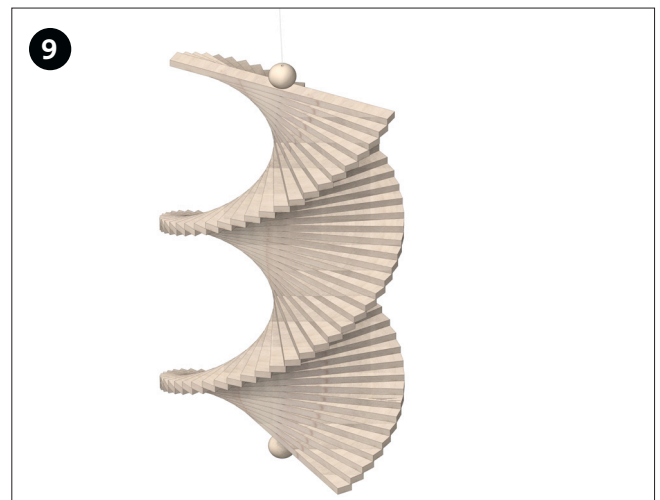
Boor  $\varnothing 2$  mm door een van de twee houten ballen (5) zoals afgebeeld.



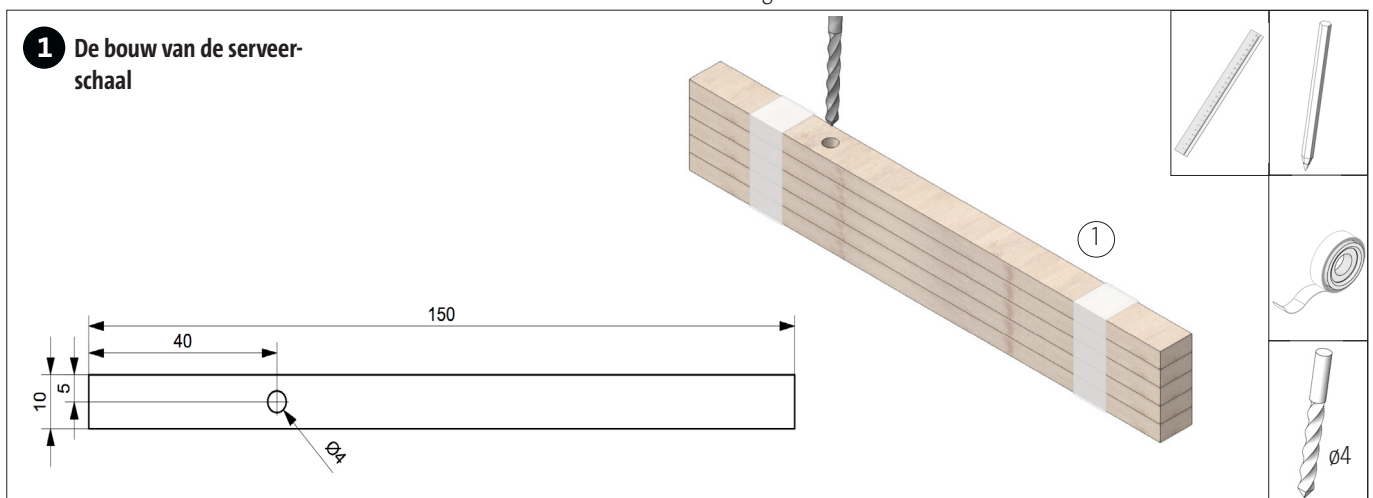
Wikkel een uiteinde van het koord (6) om de bovenste schroef of deze losschroeven en het koord tussen de schroef en tussenring klemmen.



Haal het koord door het gat in de bovenste bal en lijm de bol vast op de moer. Bevestig de onderste bal op dezelfde manier.

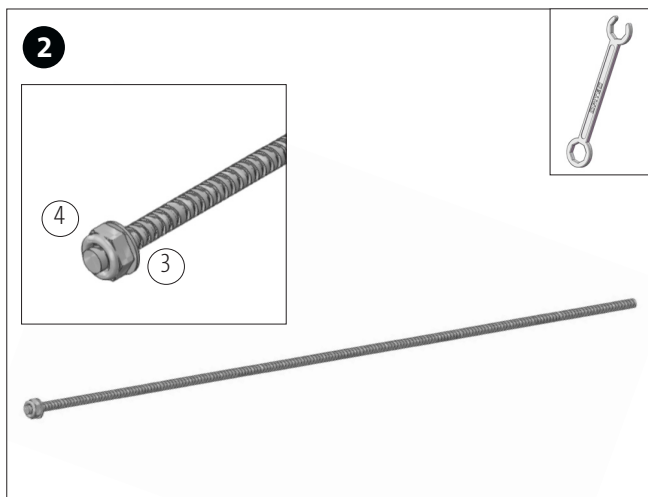


Klaar!  
**Tip:** Na het aandraaien kunnen de latjes ook met houtlijm worden vastgezet.

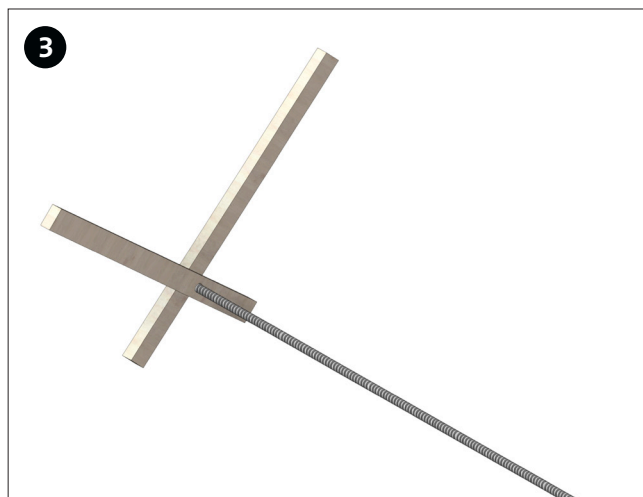


Breng de boorsjabloon (pagina 5) over op de houten latjes (1). Vervolgens het gat  $\varnothing 4$  mm doorboren.  
Let op: De latjes kunnen individueel doorboord worden of gebundeld zoals hierboven aangegeven, gebundeld doorboord worden. Tip!: ca. 5 latjes met plakband boven op elkaar goed vastzetten en dan pas doorboren.

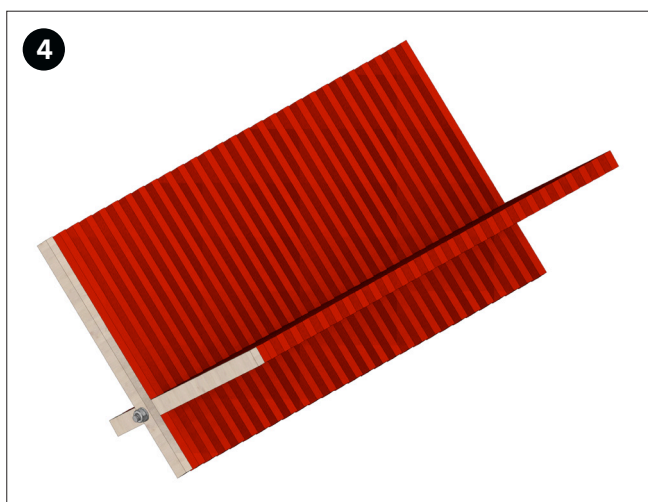
## Bouwhandleiding Windspiraal/serveerschaal



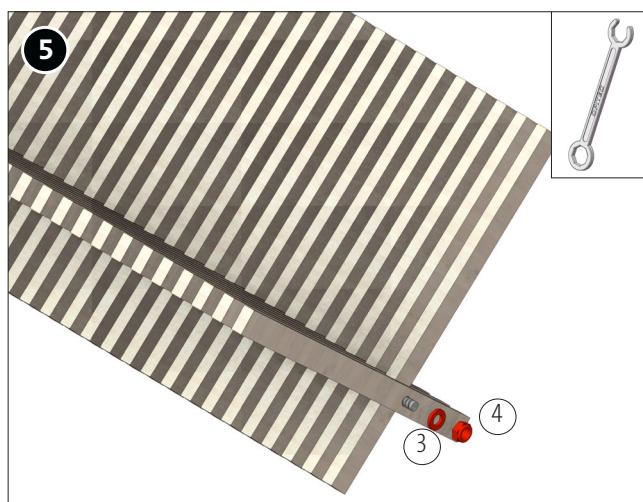
Een tussenring (3) en een borgmoer (4) aan een uiteinde van het draadeind (2) schroeven.



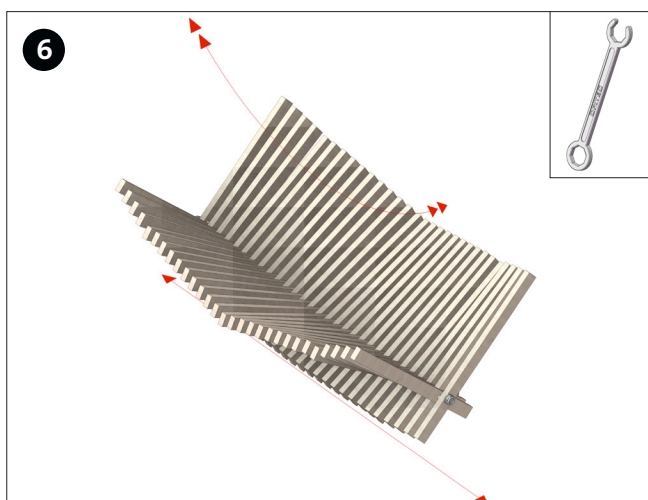
Leg de houten latjes kruislings zoals afgebeeld.



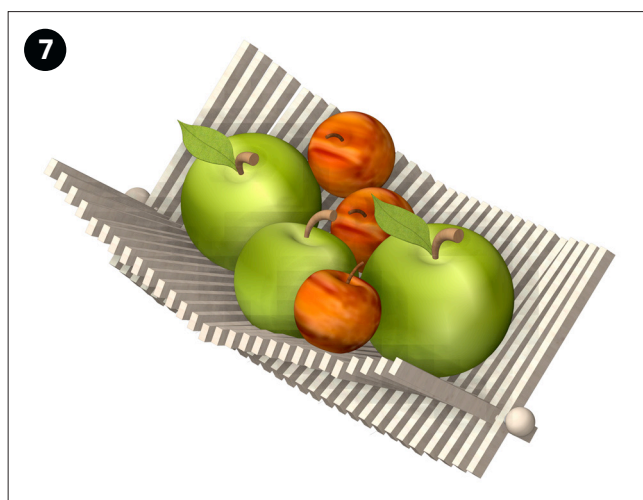
Bevestig vervolgens continu zoveel stroken dat er aan het einde nog ongeveer 1/2 cm van de draadstang zit.



Aansluitend een tussenring (3) en een borgmoer (4) erop schroeven.



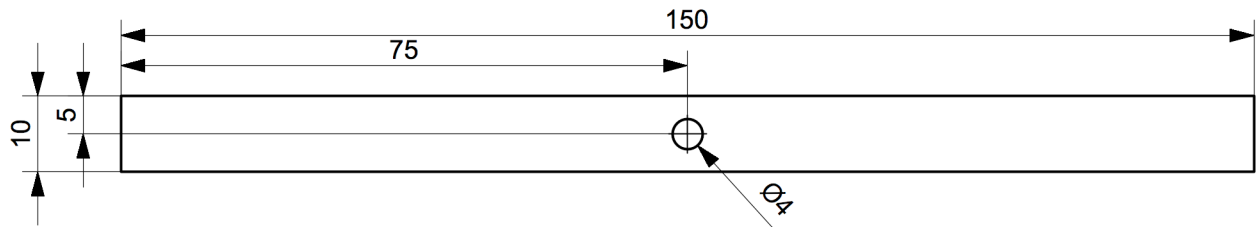
De serveerschaal kan recht worden gelaten of aan beide kanten lichtjes naar boven worden gebogen, zoals hier afgebeeld. Lijn vervolgens de stroken uit zodat ze recht staan. Draai beide moeren aan om de latjes vast te zetten.



Klaar!  
**Tip:** Na het aandraaien kunnen de latjes ook met houtlijm worden vastgezet.

Bouwhandleiding  
Windspiraal/serveerschaal

Boor sjabloon  
Windspiraal schaal 1:1



Boor sjabloon  
Serveerschaal schaal 1:1

