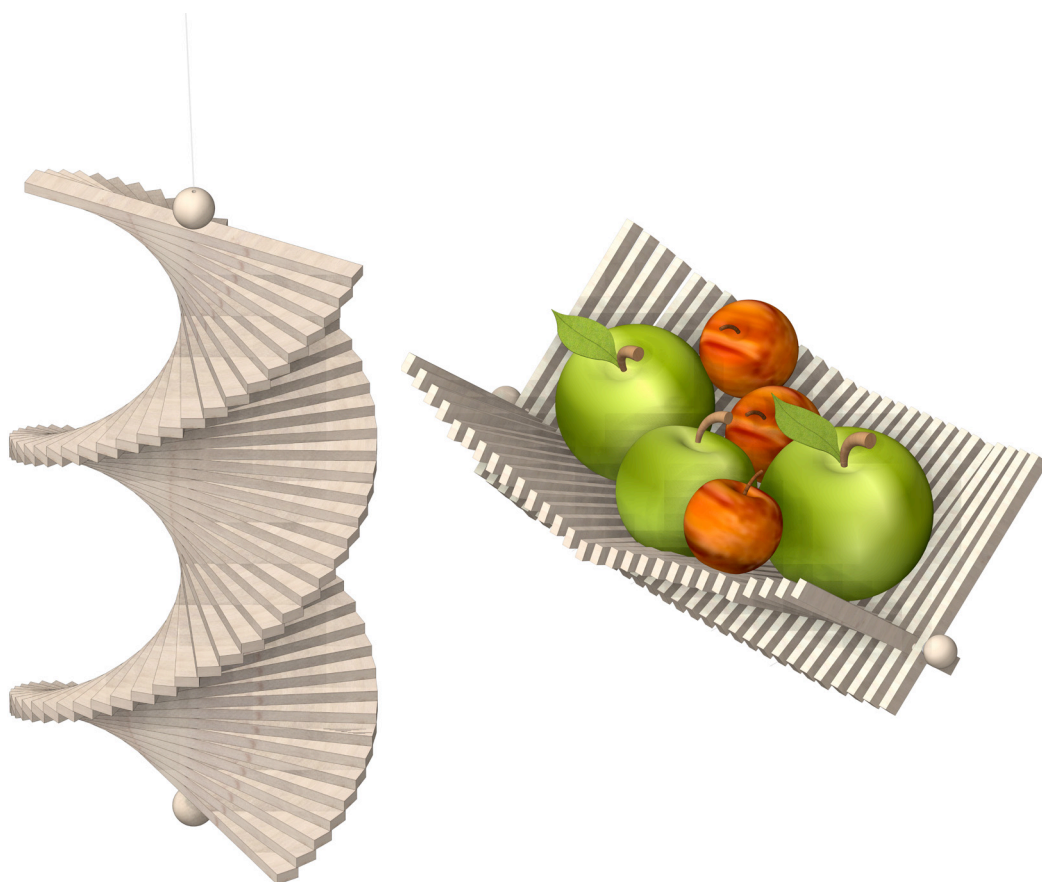
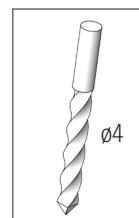


122.061

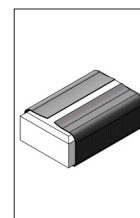
Frutero/móvil de viento espiral



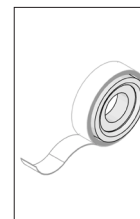
Herramientas necesarias



Broca



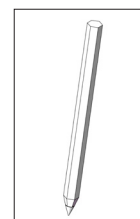
Papel de lija

Pegamento
multiusos/
instantáneo

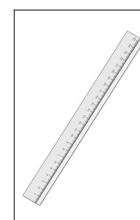
Cinta adhesiva



Llave plana



Lápiz



Regla

Nota:

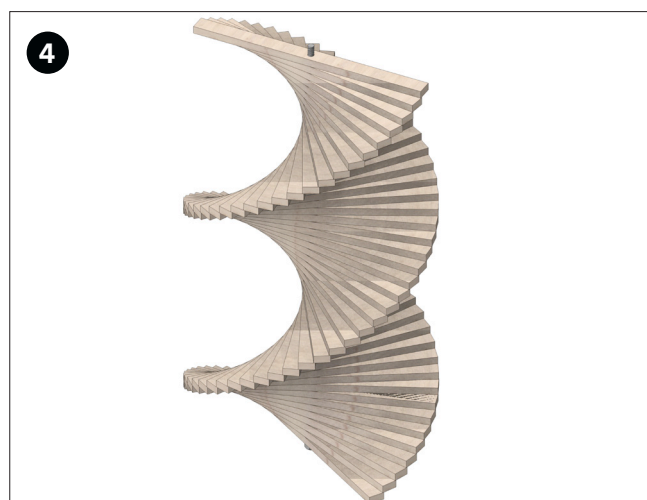
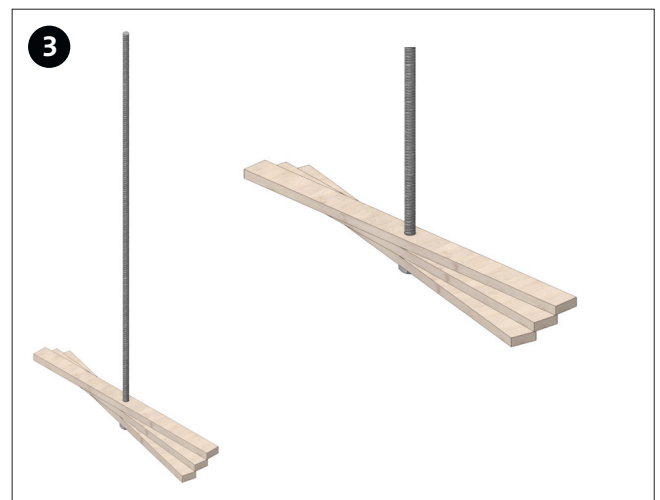
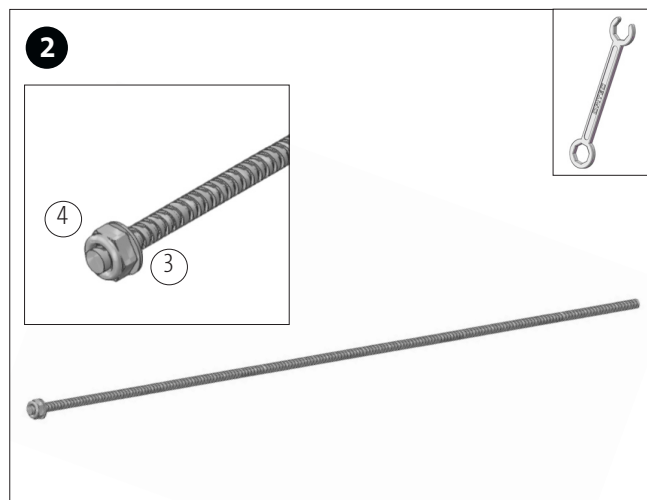
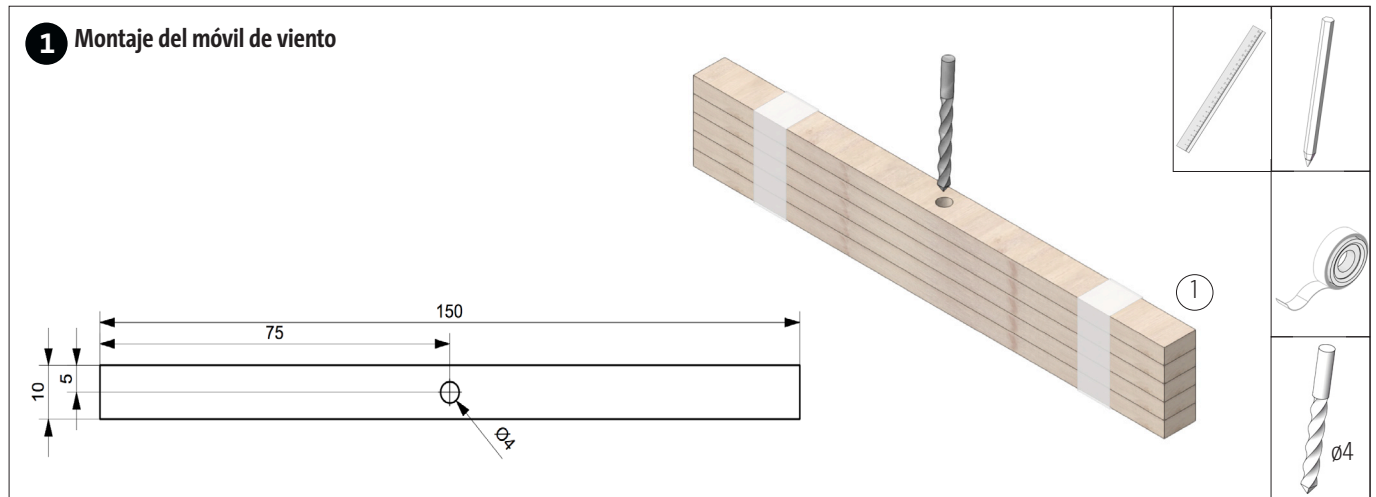
Las maquetas de OPITEC, una vez terminadas, no deberían ser consideradas como juguetes en el sentido comercial del término. De hecho, se trata de material pedagógico adecuado para un uso didáctico. Es imprescindible la supervisión de un adulto. Kit no adecuado para niños menores de 3 años, dado que existe riesgo de asfixia por piezas pequeñas.

Material suministrado	Cantidad	Medidas (mm)	Aplicación	Pieza Nº.
Listón de madera	60	150x10x5	Listón de madera	1
Varilla roscada	1	M4x300	Varilla roscada	2
Arandelas	2	ø9/4,3	Arandelas	3
Contratuercas	2	M4	Fijación	4
Bolas de madera	2	ø15	Bolas de madera	5
Cordel para enhebrar	1	ø1	Cordel para colgar la espiral	6

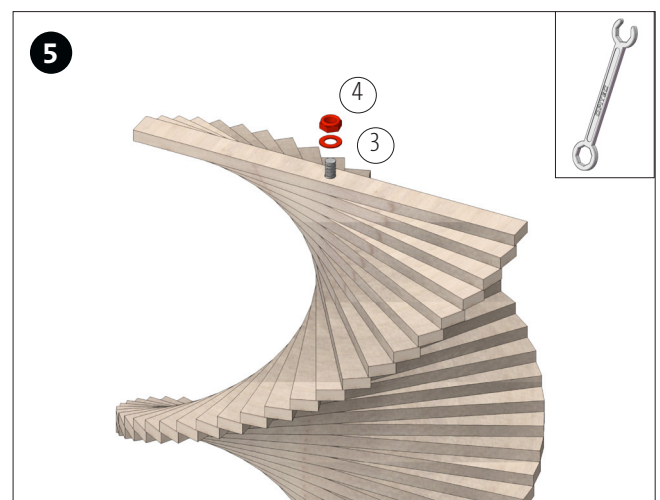
Instrucciones de montaje Frutero/móvil de viento espiral

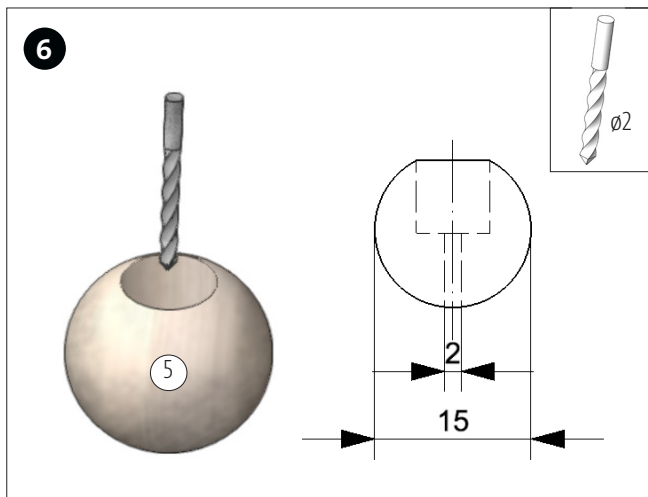
Nota:

Instrucciones para montar los dos modelos posibles: el móvil de viento o un frutero.

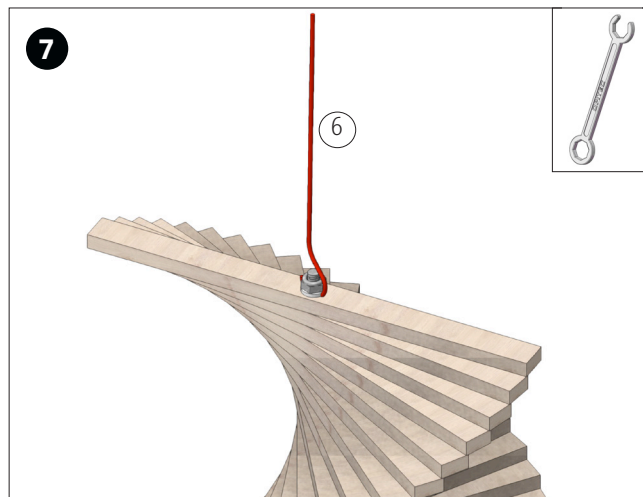


Llenar la varilla de listones hasta 1/2 cm de la punta superior (2).

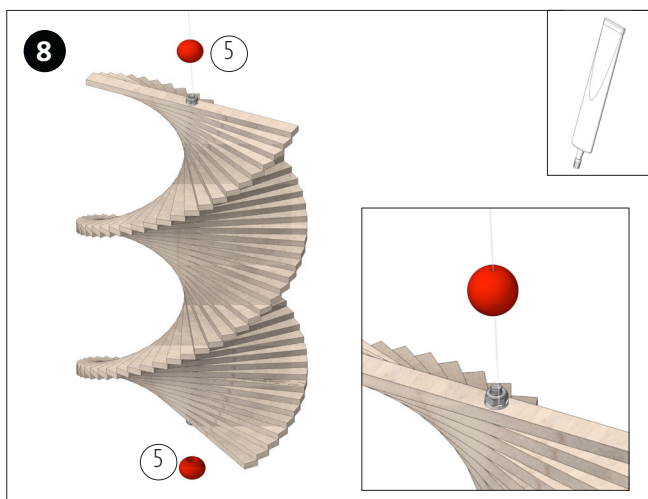




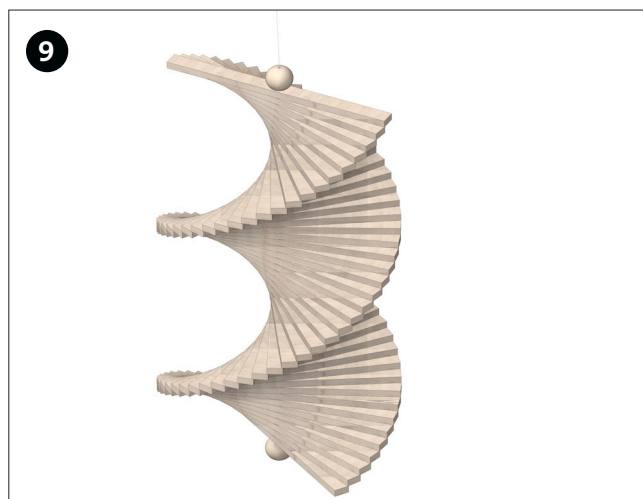
Perforar un orificio de $\varnothing 2\text{mm}$ (5) como se muestra en la imagen.



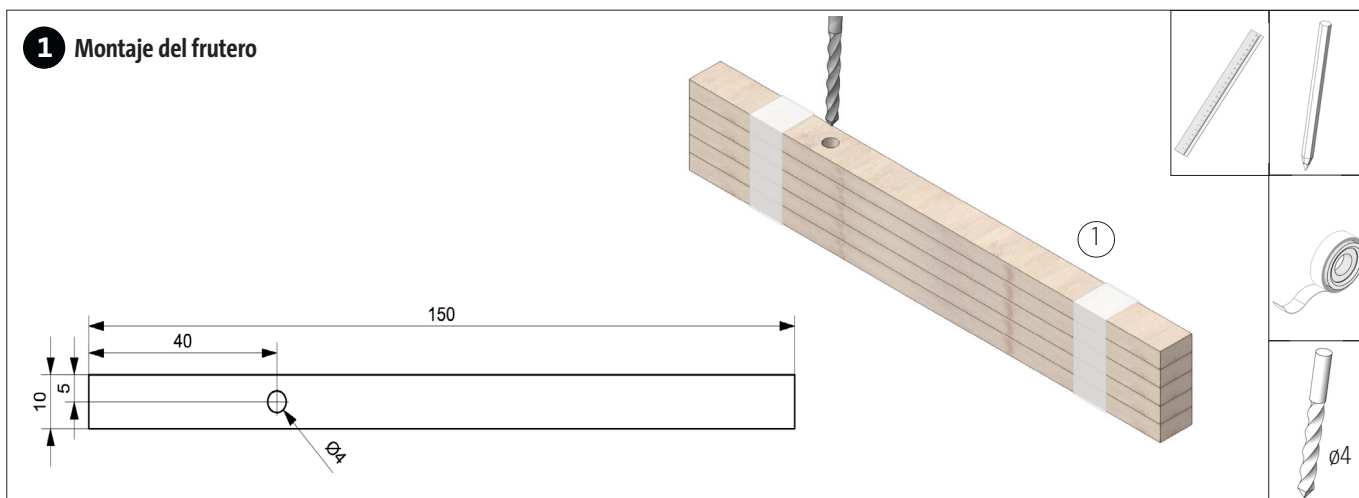
Envolver un extremo del cordón de cuentas (6) alrededor del tornillo superior o aflojar y sujetar la rosca entre el tornillo y la arandela.



Pasar el cable por el orificio de la bola de más arriba e insertarla en la arandela o encolarla. Fijar del mismo modo la bola inferior.

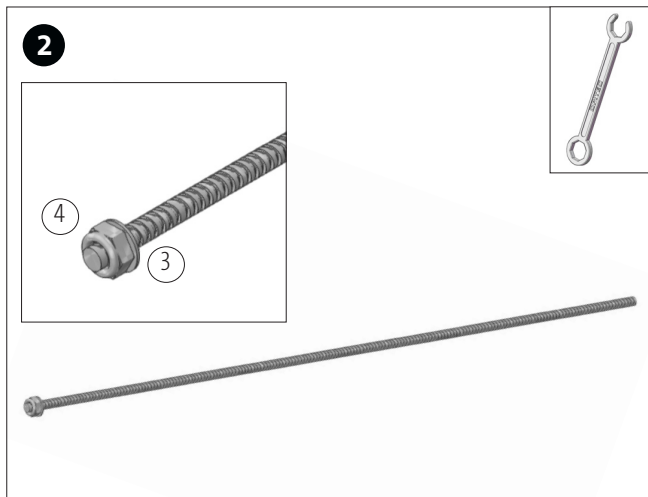


¡Listo!
Nota: Una vez bien sujetos, los listones se pueden encolar.

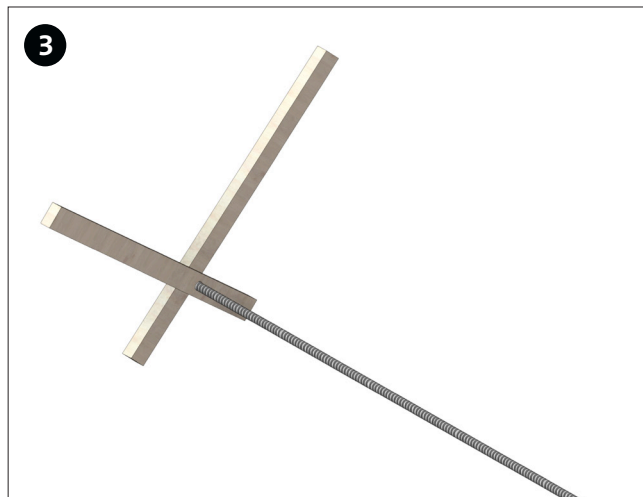


Transportar la plantilla de perforaciones (página 5) sobre los listones de madera y hacer los orificios de $\varnothing 4\text{mm}$.
Nota: los listones se pueden taladrar de uno en uno o apilar y perforar en grupo de cinco atados con cinta adhesiva.

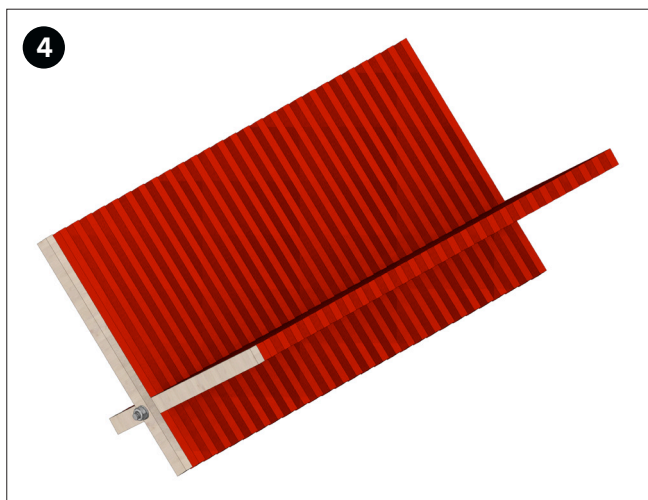
Instrucciones de montaje
Frutero/móvil de viento espiral



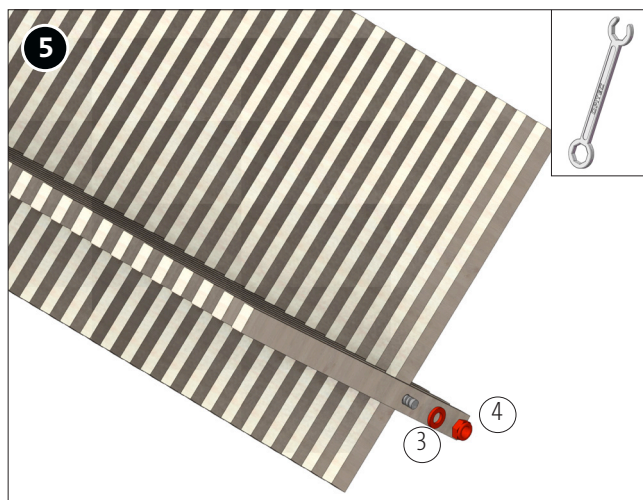
Montar en uno de los extremos de la varilla roscada (2) una arandela (3) y una tuerca (4).



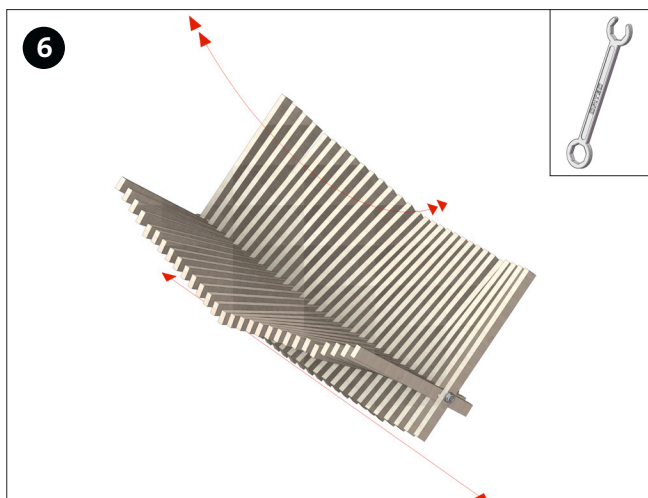
Insertar los listones entrecruzados como se muestra en la imagen.



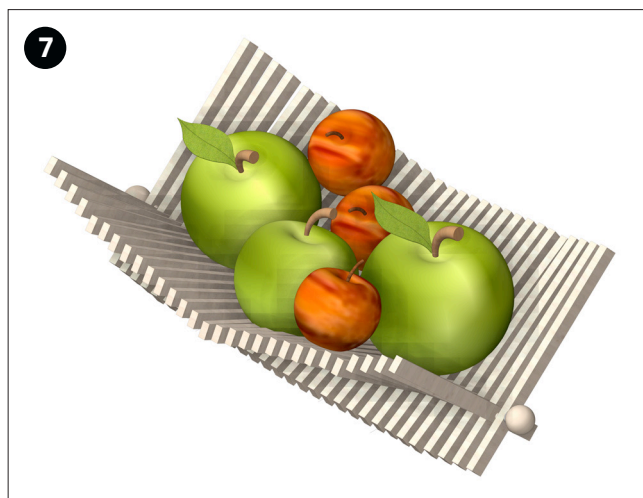
Llenar la varilla hasta 1/2 cm del extremo opuesto de la varilla.



Para terminar, montar una arandela (3) y una tuerca (4) para que los listones queden inmovilizados.



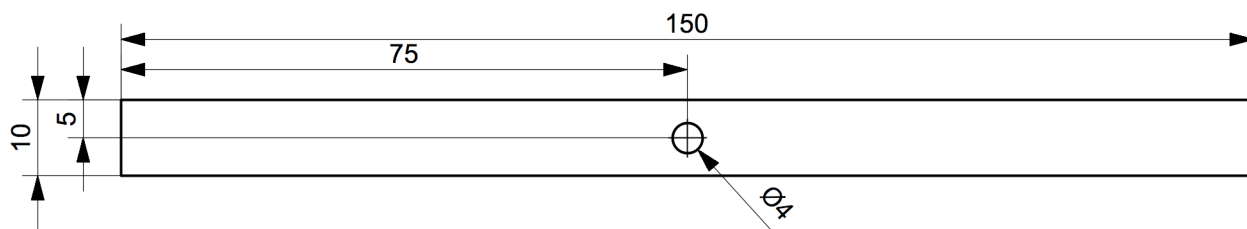
El frutero se puede dejar montado recto, o bien formar una pequeña ondulación como se muestra en la imagen antes de fijar las tuercas.



¡Listo!
Nota: una vez atornilladas las tuercas, se pueden encolar los listones con cola blanca.

Instrucciones de montaje
Frutero/móvil de viento espiral

Plantilla de perforaciones
Varilla roscada M 1:1



Plantilla de perforaciones
Frutero M 1:1

