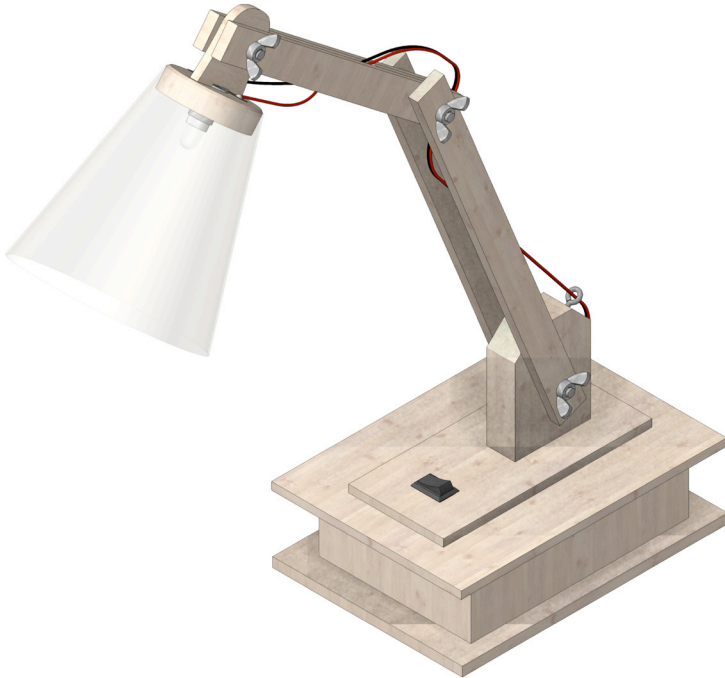
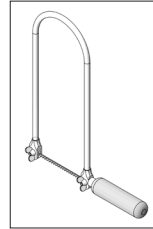


121.157

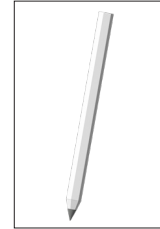
LED-Nachttischlampe



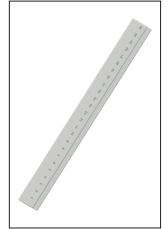
Benötigtes Werkzeug:



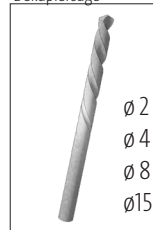
Laubsäge oder Dekupiersäge



Bleistift



Lineal



Bohrer



Vorstecher



Holzleim



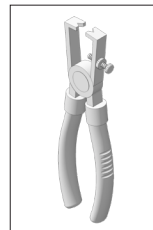
LötKolben und Lot



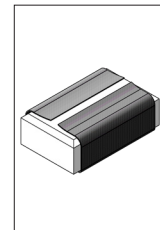
Alleskleber



Schere



Abisolierzange



Schleifpapier



Schraubendreher

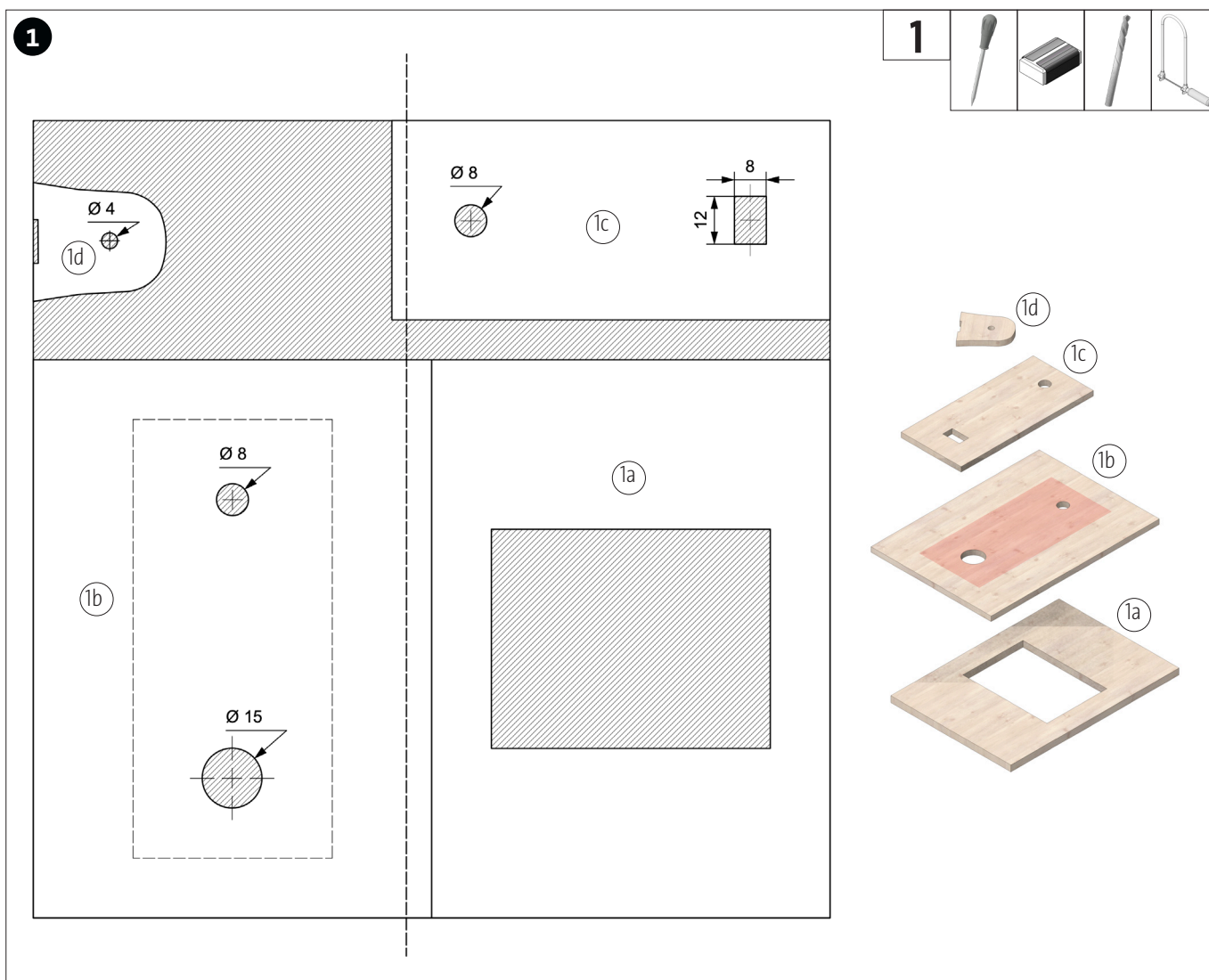
HINWEIS:

Bei den OPITEC Werkpackungen handelt es sich nach Fertigstellung nicht um Artikel mit Spielzeugcharakter allgemein handelsüblicher Art, sondern um Lehr- und Lernmittel als Unterstützung der pädagogischen Arbeit. Dieser Bausatz darf von Kindern und Jugendlichen nur unter Anleitung und Aufsicht von sachkundigen Erwachsenen gebaut und betrieben werden. Für Kinder unter 36 Monaten nicht geeignet. Erstickungsgefahr!

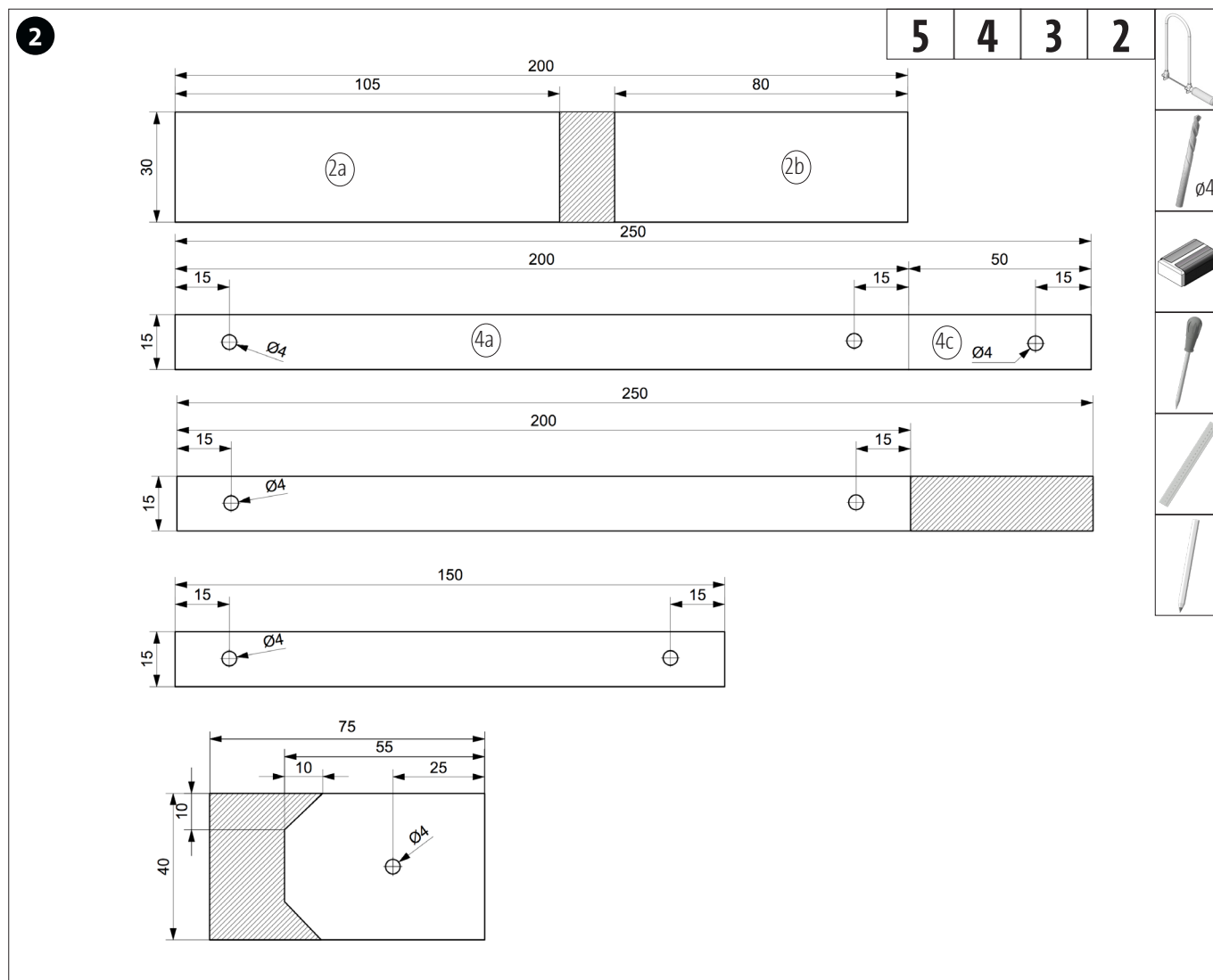
Stückliste	Stückzahl	Maße (mm)	Bezeichnung	Teile-Nr.
Sperrholz	1	200x200x4	Standfuß / Lampenschirm	1
Holzleiste	2	200x30x5	Standfuß	2
Holzleiste	1	75x40x15	Standfuß	3
Holzleiste	2	250x15x5	Lampenarm	4
Holzleiste	2	150x15x5	Lampenarm	5
Holzrad	1	ø40	Lampenschirm	6
Transparentpapier	1	37x15,5	Lampenschirm	7
Wippschalter	1	15x10	Schalter	8

Bauanleitung 121.157
LED Nachttischlampe

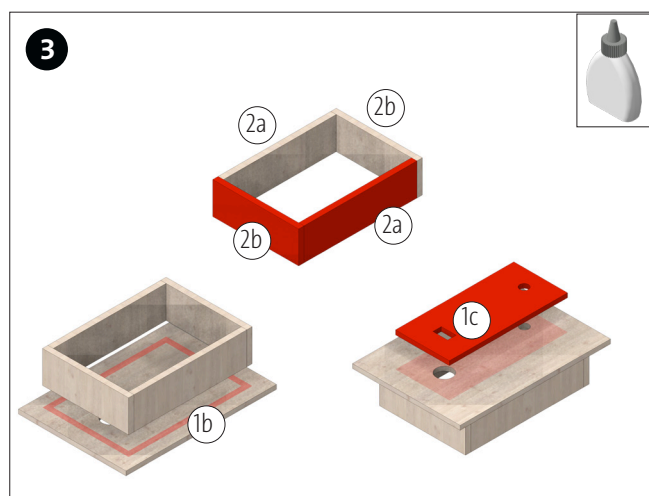
Stückliste	Stückzahl	Maße (mm)	Bezeichnung	Teile-Nr.
LED E10	1	ø8	LED	9
Zylinderkopfschraube	1	M4x20	Verschraubung	10
Zylinderkopfschraube	2	M4x30	Verschraubung	11
Flügelmutter	3	M4	Verschraubung	12
Ringschraube	2	10	Kabelführung	13
Doppellitze	1	500	Verkabelung	14
Fassung	1	E10	Fassung	15
Flachsteckhülse	2		Anschluss Batterie	16



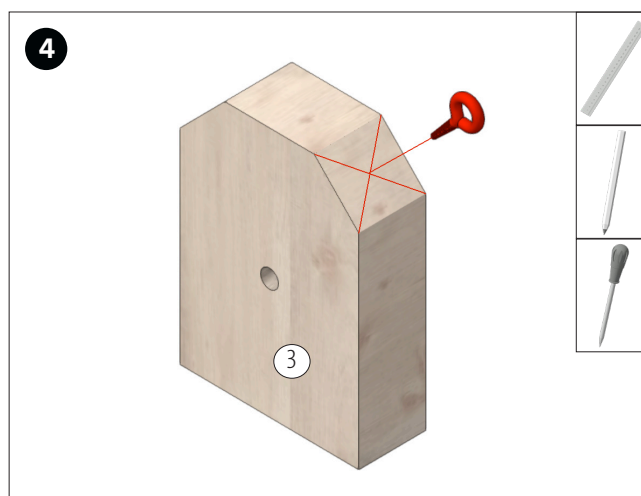
Die Schablone für die Grundplatte (Seite 7/9) ausschneiden, zusammenkleben und auf das Sperrholz (1) übertragen. Die Bohrungen (ø4, 8, 15) durchbohren. Anschließend die Einzelteile mit der Laubsäge/Dekupiersäge aussägen und die Sägeschnitte mit Schleifpapier säubern.



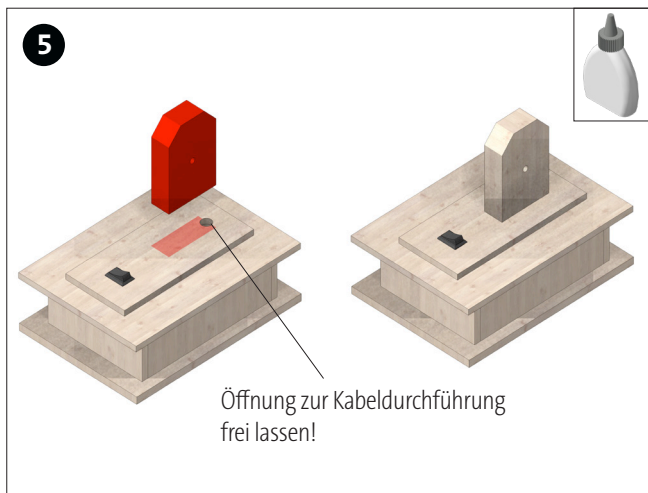
Die Bemaßung auf die Holzleisten (2-5) übertragen. Vorgesehene Bohrungen mit dem Vorstecher markieren. Bohrungen ($\varnothing 4$ mm) durchbohren. Anschließend die Leisten ablängen und Sägeschnitte säubern-



Die Holzleisten (2a+2b) wie abgebildet zu einem Rahmen verleimen. Den Rahmen anschließend ausmittelt auf Teil (1b) aufleimen. Umdrehen und nach ausreichender Trocknung des Leimes das Oberteil (1c) wie abgebildet aufleimen.



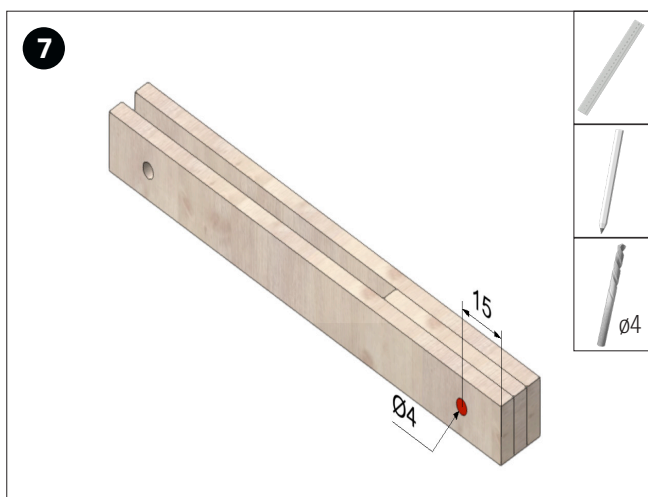
Auf der Holzleiste (3) auf einer der 45°-Kanten durch Diagonalen den Mittelpunkt anzeichnen und vorstechen. Anschließend eine Ringschraube (14) am Mittelpunkt ein-drehen, so dass die Öffnung nach oben zeigt.



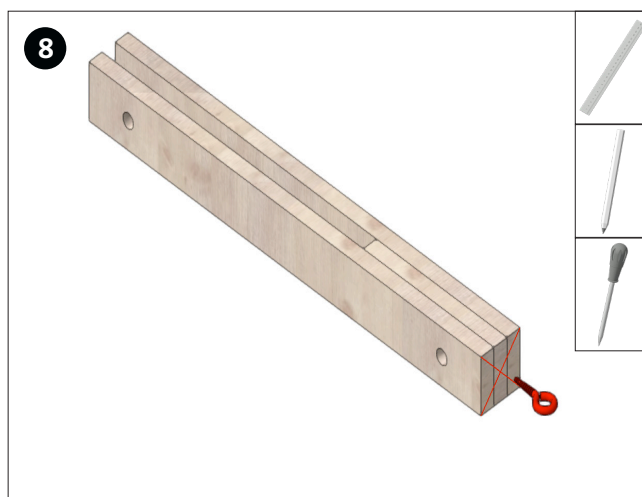
Den fertigen Fuß (3) so auf den Deckel (1c) aufleimen, dass von der 8mm-Bohrung ca. 1/3 zum späteren durchführen der Kabel frei bleibt.



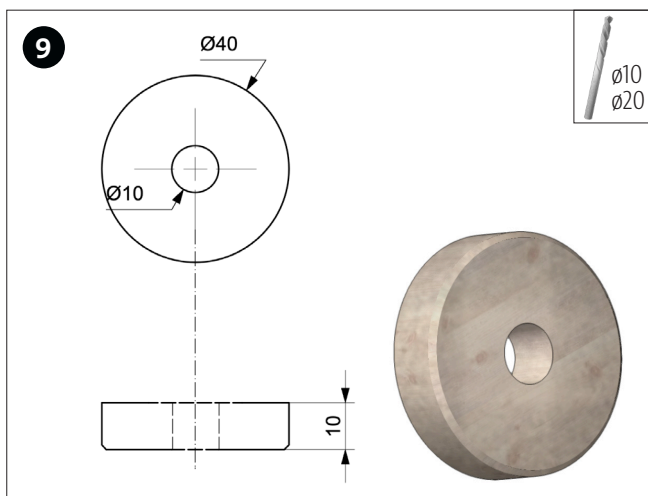
Die beiden Holzleisten (5) und die Holzleiste (4c) wie oben gezeigt verleimen. Leim gut trocknen lassen.



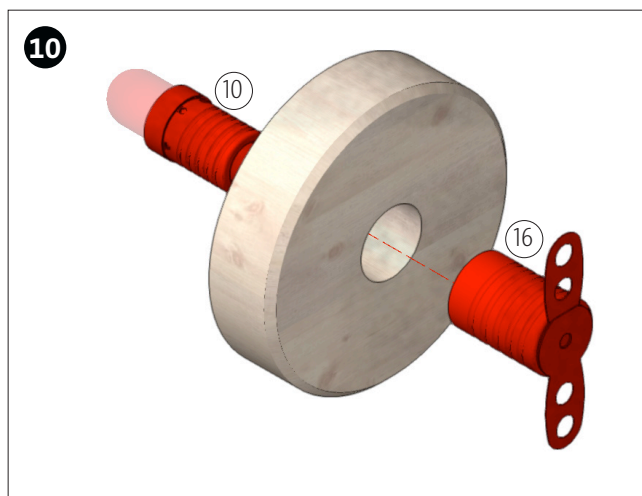
Anschließend am verleimten Ende 15mm abmessen und ausgemittelt mit einem Bohrer $\varnothing 4$ mm durchbohren.



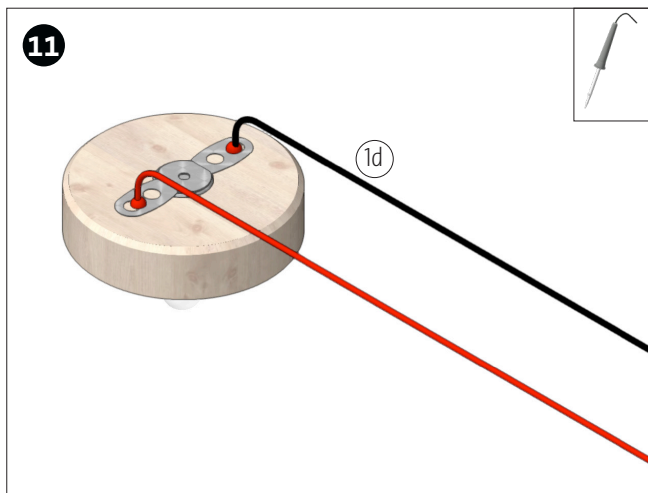
An der Stirnseite durch Diagonalen den Mittelpunkt ermitteln. Diesen Vorstechen und anschließend eine Ringschraube (14) eindrehen, so dass die Öffnung quer zu den Leisten steht (s.Abb.)



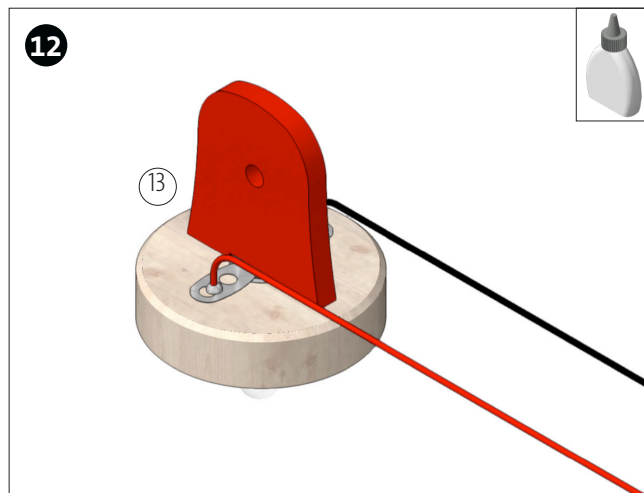
Das Holzrad (6) wie abgebildet $\varnothing 10$ mm durchbohren.



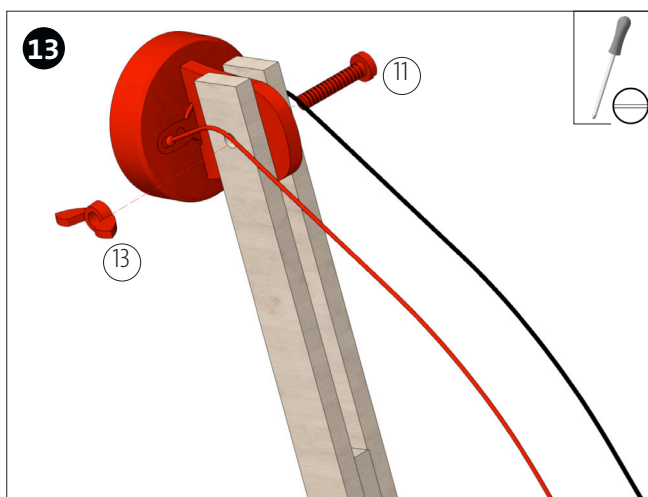
Die LED-Fassung (15) wie gezeigt in die Bohrung im Holzrad (6) einstecken und von der anderen Seite die LED (10) in die Fassung eindrehen.



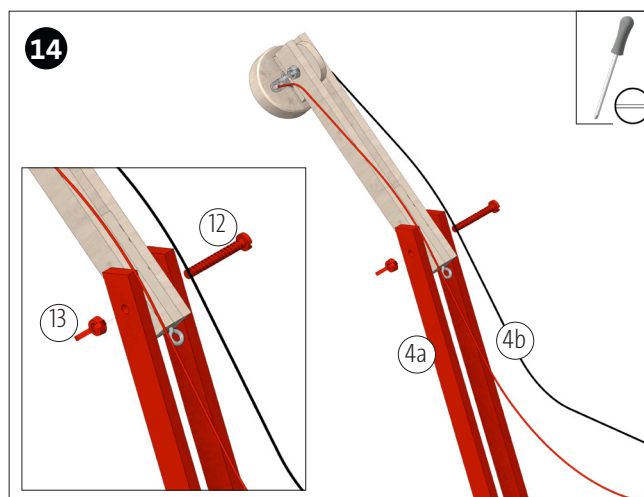
Die Enden der Beiden Anschlusskabel (rot & schwarz) abisolieren und wie abgebildet an den Laschen der LED Fassung anlöten.



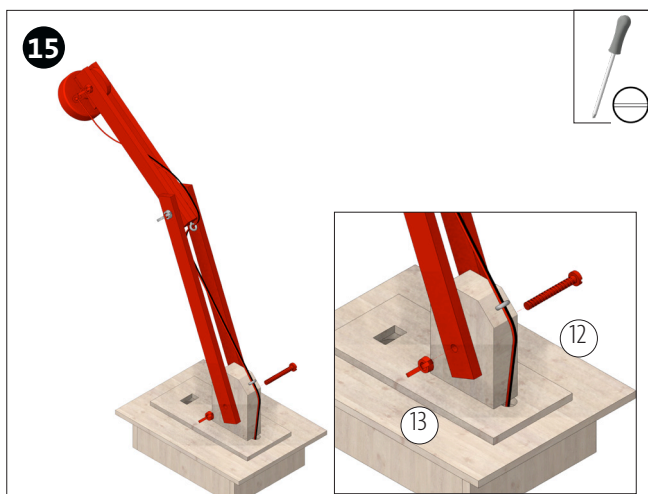
Teil (1d) wie abgebildet ausgemittelt aufleimen



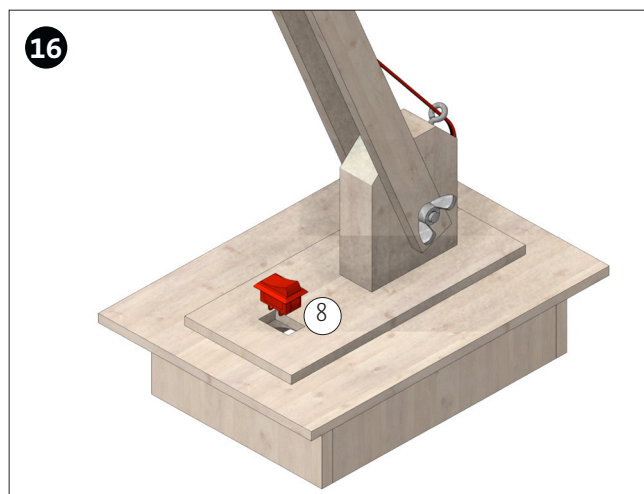
Den fertigen Lampenkopf, wie abgebildet, zwischen den beiden Leisten des Lampenoberteiles einstecken und mit einer Schraube (11) und einer Hutmutter (13) befestigen.



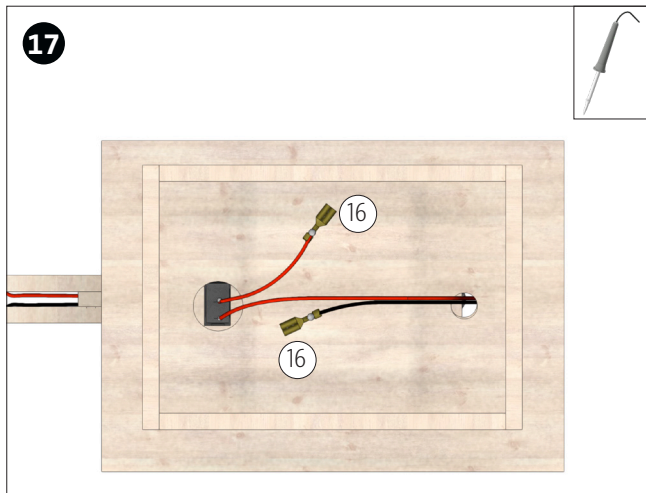
Die beiden Holzleisten (4a+4b) wie abgebildet mit einer Schraube (12) und einer Flügelmutter (13) befestigen.



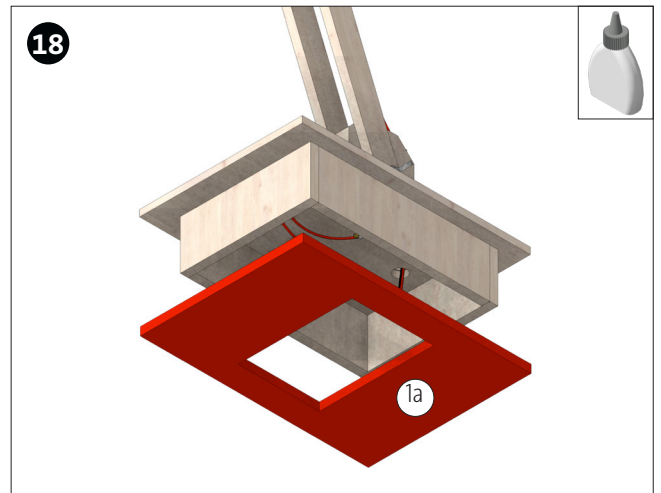
Den Lampenarm wie abgebildet mit einer Schraube (12) und einer Flügelmutter (13) am Fuß befestigen. Die Doppellitze wie gezeigt einfädeln und die Enden durch die Öffnung in der Bodenplatte nach unten führen.



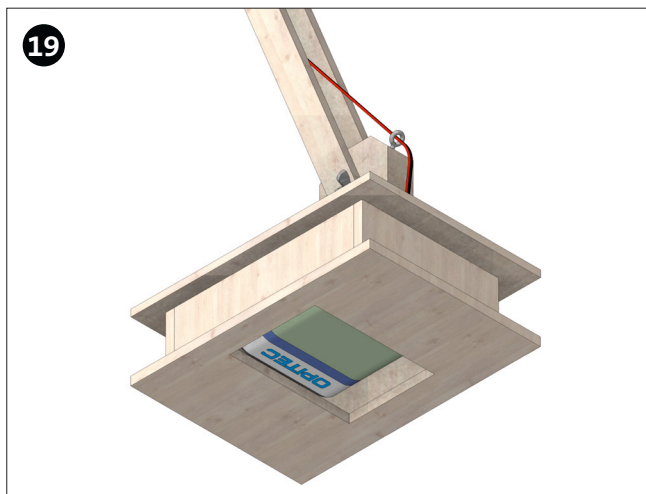
Den Wippschalter (8) in der vorhandenen Öffnung einstecken.



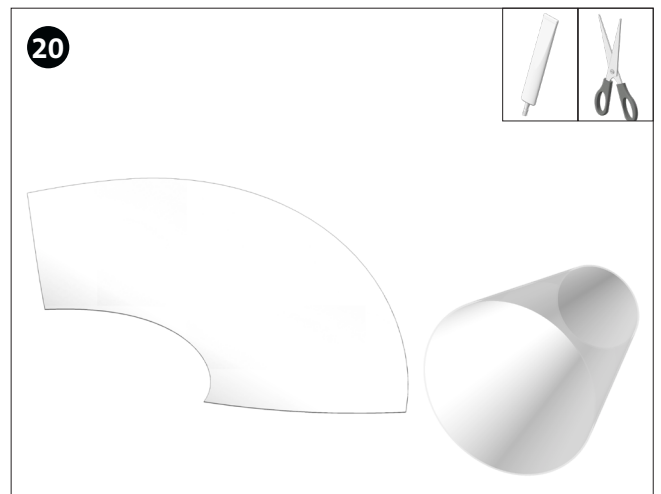
Ein ca. 40mm langes Kabelstück am mittleren Schalteranschluss anlöten. Das vom Lampenkopf kommende rote Kabel am äusseren Schalteranschluss anlöten. Die Flachsteckhülsen (16) wie abgebildet anschließen.



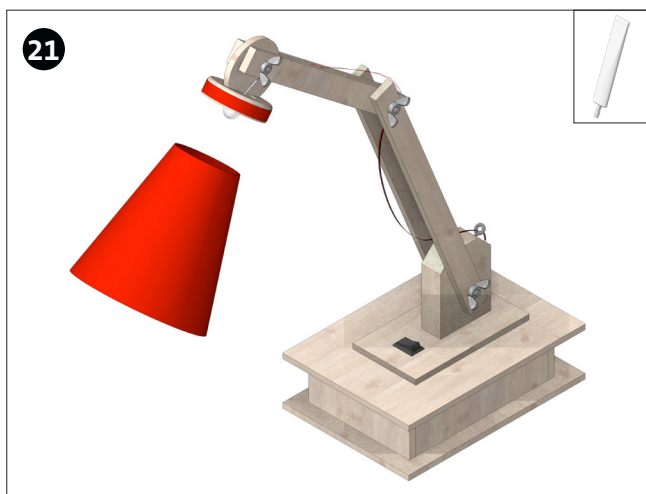
Die Bodenplatte (1a) wie abgebildet von unten aufleimen.



Eine 4,5 V Batterie an den Flachsteckhülsen (16) anschließen und wie abgebildet durch die Öffnung in der Bodenplatte einlegen. Funktion prüfen!



Die Schablone (siehe unten) für den Lampenschirm auf das Transparentpapier (7) übertragen und ausschneiden. Anschließend mit Sekundenkleber oder Alleskleber an der Klebefläche zusammenkleben. **Hinweis:** kleinen Durchmesser am Holzrad überprüfen.



Den Lampenschirm wie abgebildet auf das Rad schieben und festkleben. Fertig!

Bauanleitung 121.157
LED Nachttischlampe

Schablone Lampenschirm
M 1:1

Hinweis:

Transparentpapier auflegen und durchpausen!

