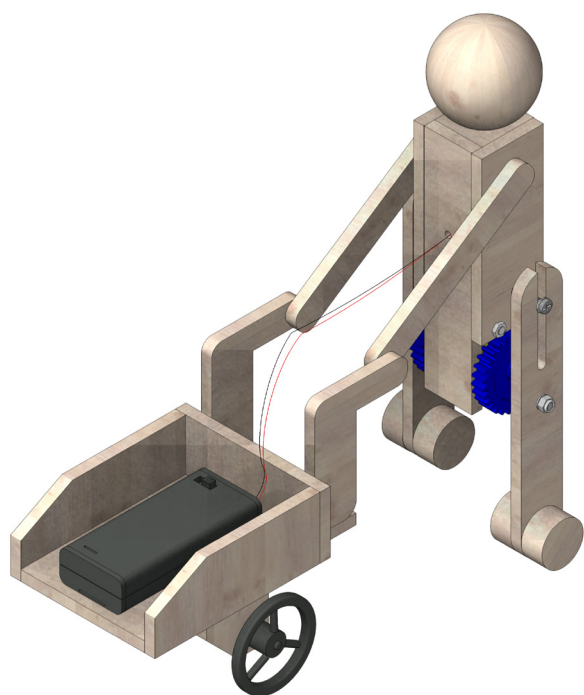


120.830

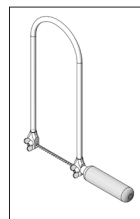
Ouvrier avec brouette



Remarque

Une fois terminés, les kits de construction d'OPITEC ne sauraient être considérés comme des jouets au sens commercial du terme. Il faut plutôt y voir des outils d'enseignement et d'apprentissage propres à accompagner un travail pédagogique. Ce kit de construction ne doit être assemblé et utilisé par les enfants et les jeunes adolescents que sous la direction et la surveillance d'adultes expérimentés. Ne convient pas aux enfants de moins de 36 mois. Risque d'étouffement !

Outils nécessaires :



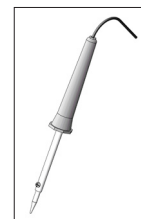
Scie à chan-tourner ou scie sauteuse



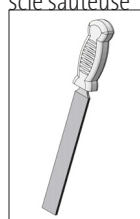
Crayon à papier



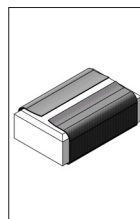
Règle



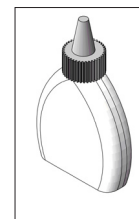
Fer à souder et fil à souder



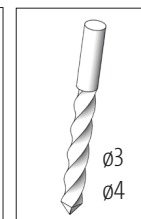
Lime d'atelier



Papier-émeri



Colle à bois



Mèche de perceuse



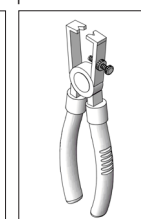
Tournevis cruciforme



Clé à mollette



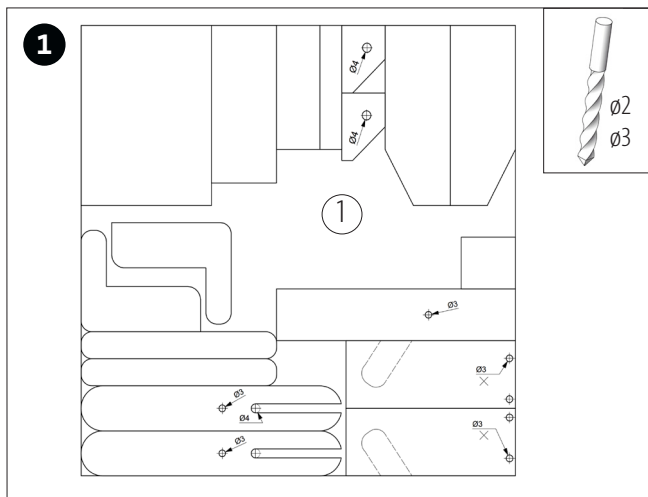
Tournevis plat



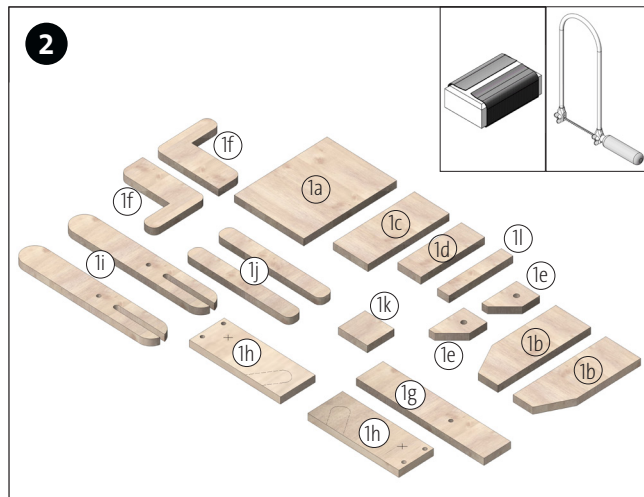
Pince à dénuder

Liste d'articles	Nombre de pièces	Dimensions (mm)	Description	N° pièces.
Contreplaqué	1	200x200x5	Plaque de base / figure	1
Boules en bois	1	ø40	Tête	2
Roue en bois	4	ø20	Pieds	3
Motoréducteur	1		Entraînement	4
Support de batterie avec interrupteur	1		Source d'alimentation	5
Essieu en métal	1	ø3x95	Essieu	6
Roue dentée	2	ø32	Roue dentée	7
Vis à tête cylindrique	2	ø3x35	Matériel de fixation	8
Vis à tête cylindrique	2	ø3x20	Fixation jambe/roue dentée	9
Vis cruciforme à tête bombée	2		Guide-jambe	10
Rouleaux d'écartement	2	ø5	Ecarteur	11
Roue de direction - volant	2	ø37	Roues brouette	12
Écrou	10	M3	Fixation	13
Ecrou borgne	2	M3	Fixation	14
Rondelles d'écartement	10	ø3,2/7	Fixation	15

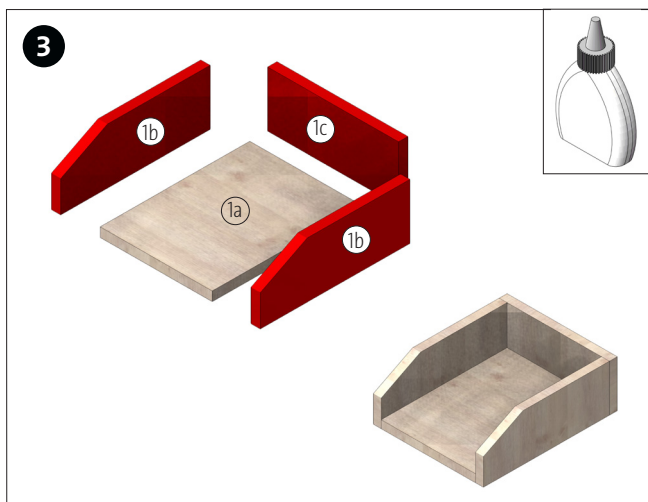
Instruction de construction 120.830
Ouvrier avec brouette



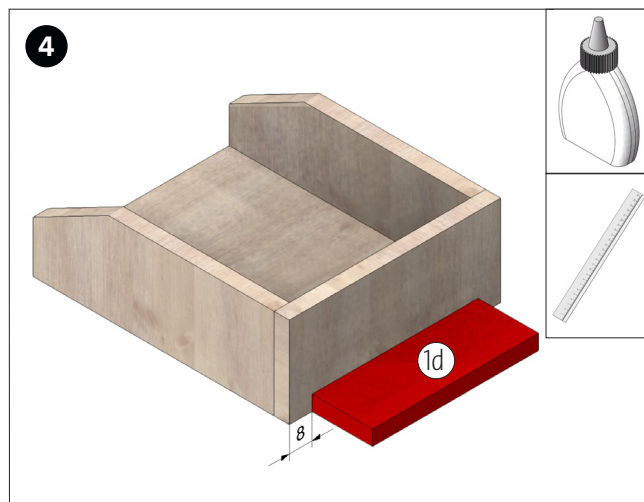
Transférez le gabarit (page 5) sur la plaque de base (1). Percez tous les trous (Ø3, Ø4mm).



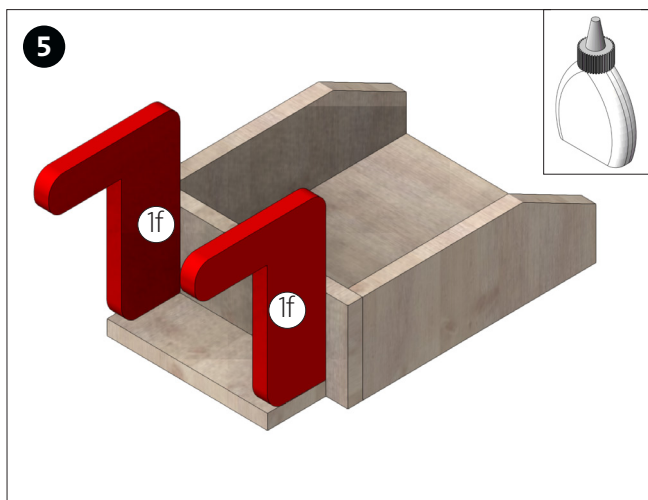
Sciez toutes les pièces et nettoyez-les avec du papier de verre.



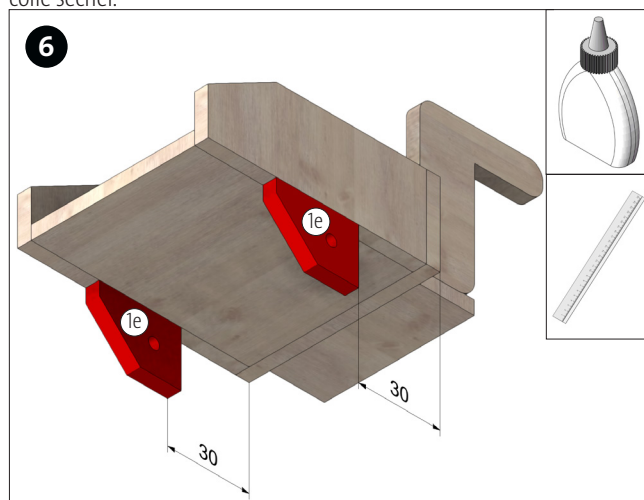
Collez ensemble la partie supérieure de la brouette des pièces individuelles (1a, 1b, 1c) comme indiqué.



À partir du bord latéral, mesurez 8 mm des deux côtés comme indiqué; et collez la bande de bois (1d) comme indiqué. Laissez bien la colle sécher.



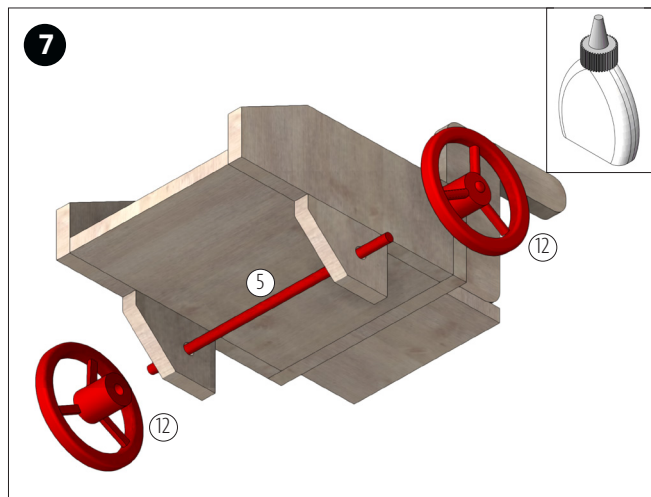
Encollez les poignées de la brouette (1f).



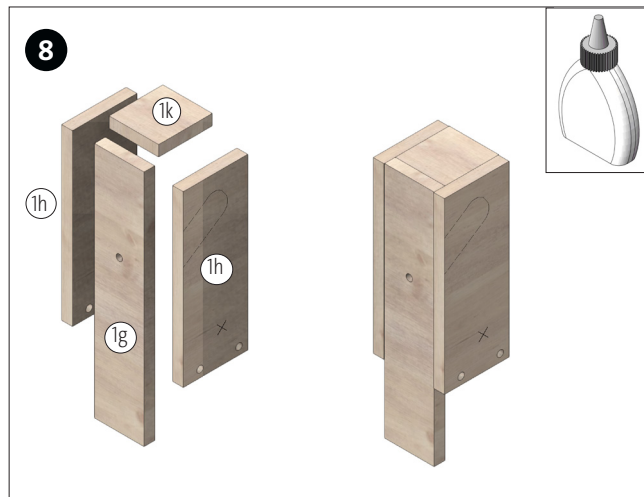
Collez les poutres d'essieu (1e) selon les dimensions comme indiqué. Laissez bien la colle sécher.

Remarque : Pour l'alignement, l'essieu peut être inséré à travers les trous.

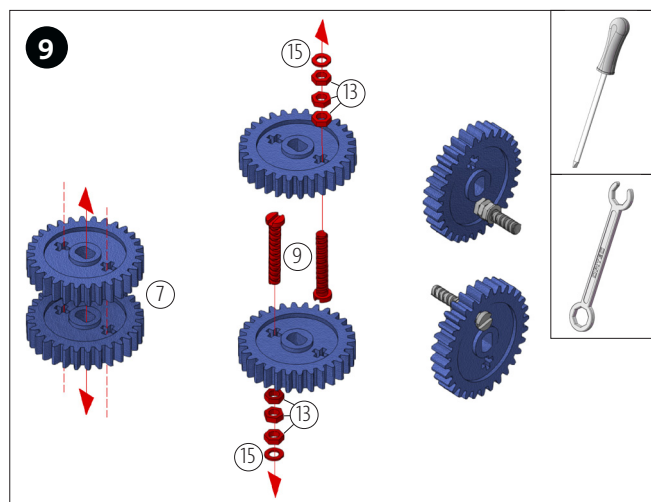
Instruction de construction 120.830
Ouvrier avec brouette



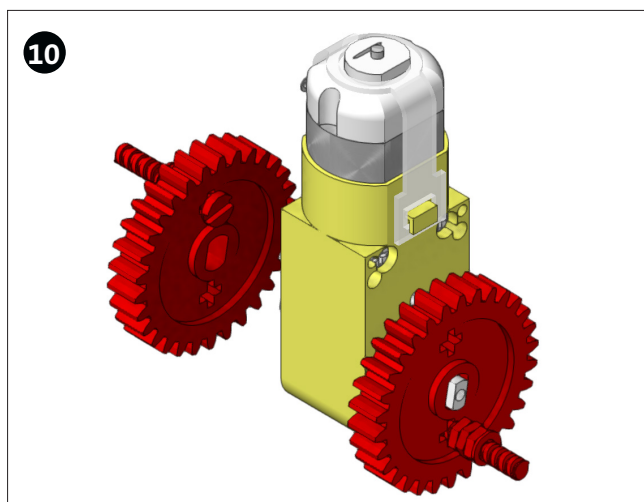
Faites glisser l'axe métallique (5) à travers les trous des supports d'essieu et fixez un volant (12) des deux côtés.



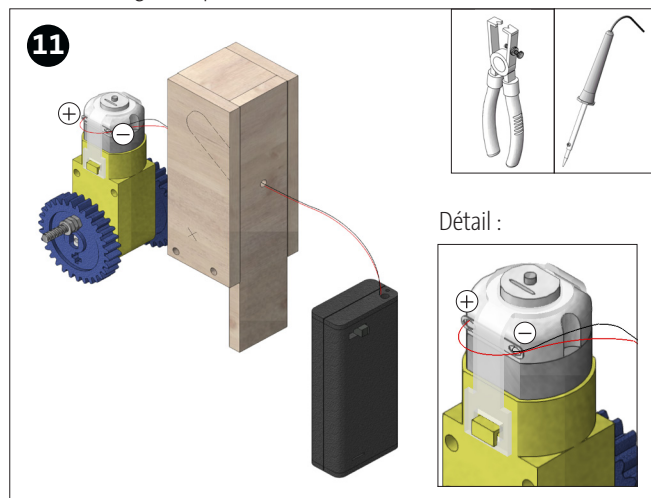
Collez les pièces en bois (1g, 1h, 1k) au corps de l'ouvrier comme indiqué ci-dessus. **Remarque :** les trous dans les panneaux latéraux doivent être parfaitement alignés (insérez les vis).



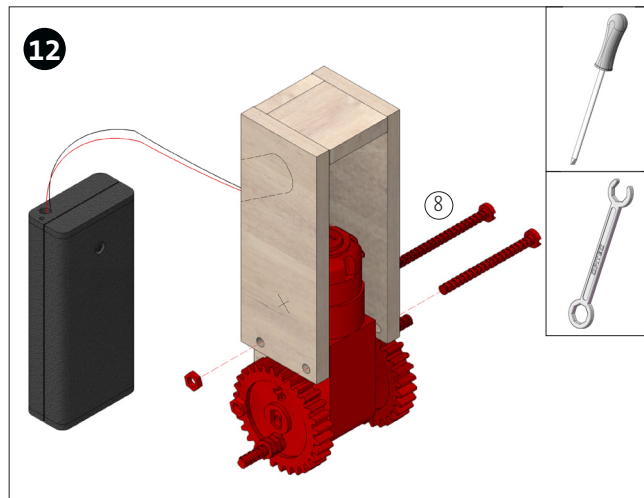
Placez les roues dentées l'une sur l'autre de sorte que les ouvertures transversales soient alignées. Insérez ensuite une vis (9) comme indiqué. Dévissez 3 écrous du côté opposé et fixez une rondelle (15). (important, sinon le décalage n'est pas de 180°).



Fixez ensuite les engrenages aux essieux de la boîte de vitesses comme indiqué ci-dessus. Remarque: les vis doivent être décalées de 180°!

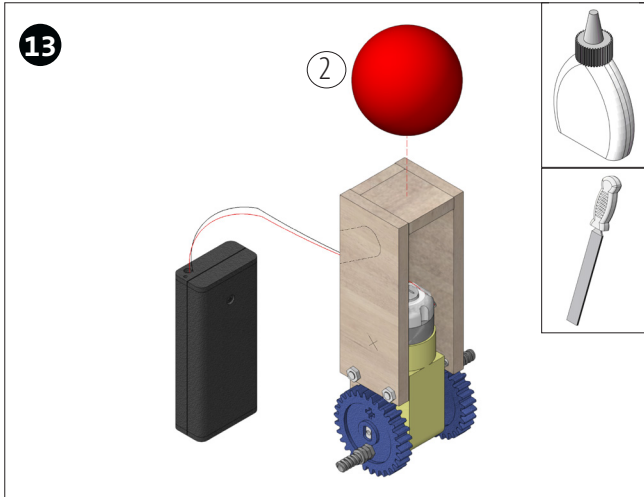


Faites passer les câbles du support de batterie (5) par l'avant à travers le trou du corps. Comme on peut le voir en détail, soudez les connexions du moteur.

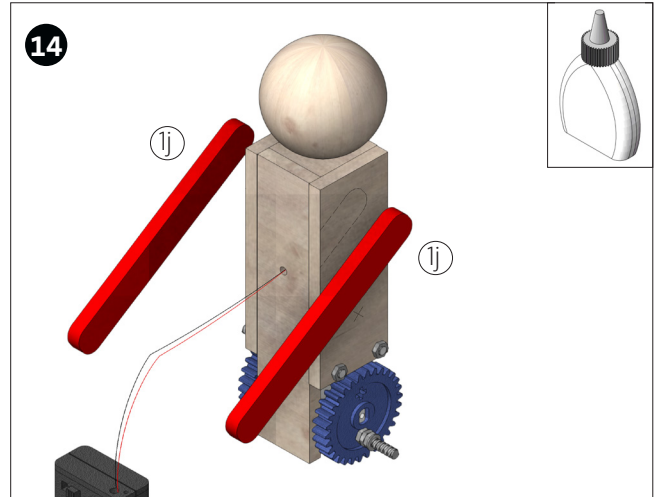


Fixez ensuite le filetage dans le corps comme indiqué avec les deux vis (8) et les deux écrous (13).

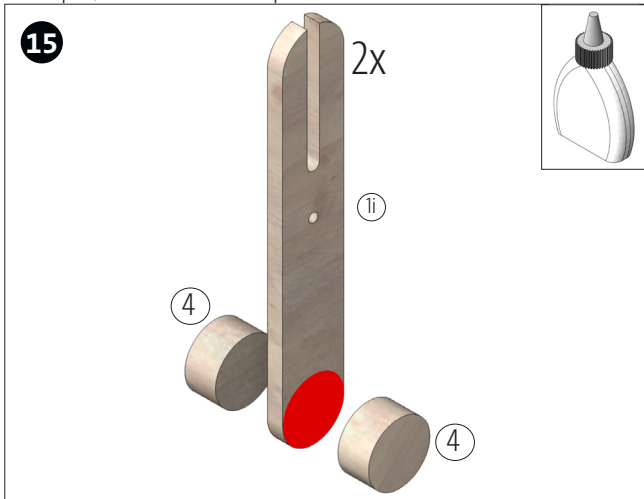
Instruction de construction 120.830
Ouvrier avec brouette



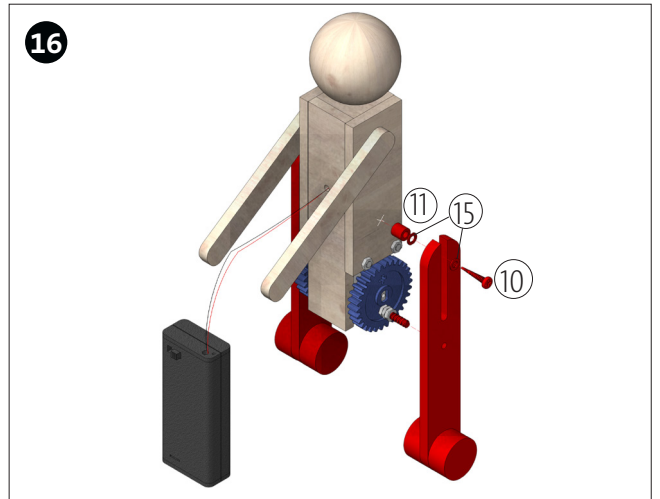
Pour une meilleure adhérence, aplatissez la boule en bois (2) $\varnothing 40\text{mm}$ avec la lime d'atelier d'un côté. Collez-le ensuite sur la face supérieure du corps, de manière bien équilibrée.



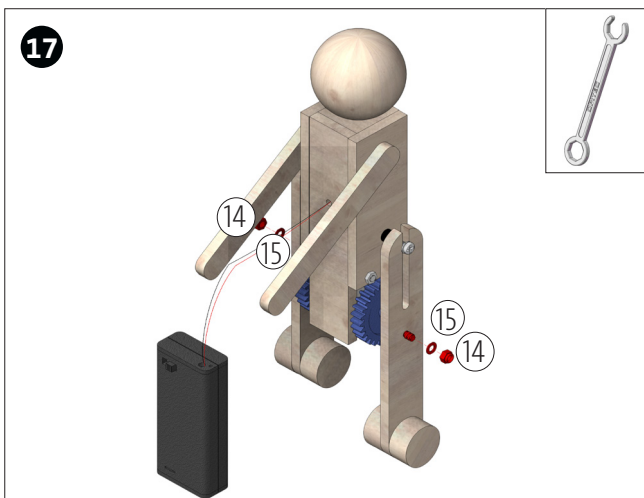
Collez les deux bras (1j) au point marqué des deux côtés du corps comme indiqué.



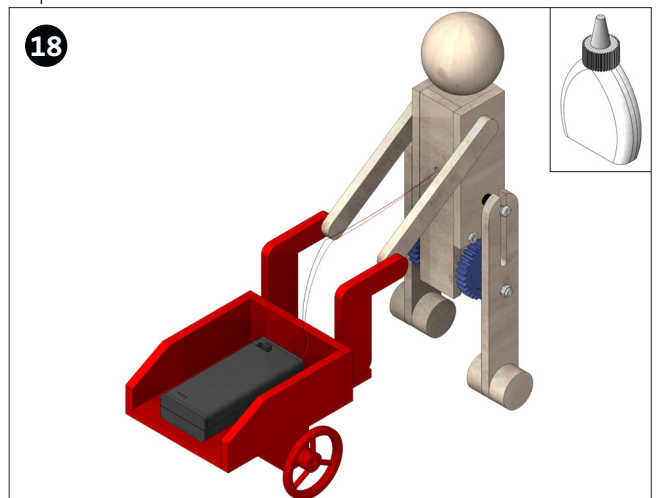
Collez deux roues en bois (3) $\varnothing 20$ en guise de "pieds" sur le bord inférieur des pieds (1i). Laissez bien sécher la colle.



Posez les pieds sur la vis des roues dentées et fixez-les, comme illustré, avec un disque d'écartement (11), une rondelle (15), puis une autre rondelle (15), et la vis (10), sur le repère du corps, de manière à ce que les pieds restent mobiles.



Enfin, vissez une rondelle (15) et un écrou de butée (14) sur les boulons de la roue dentée des deux côtés de manière à ce qu'ils puissent bouger sans jeu.



Collez la brouette à l'extrémité des bras comme indiqué ci-dessus. Laissez bien la colle sécher.

Gabarit
M 1:1

