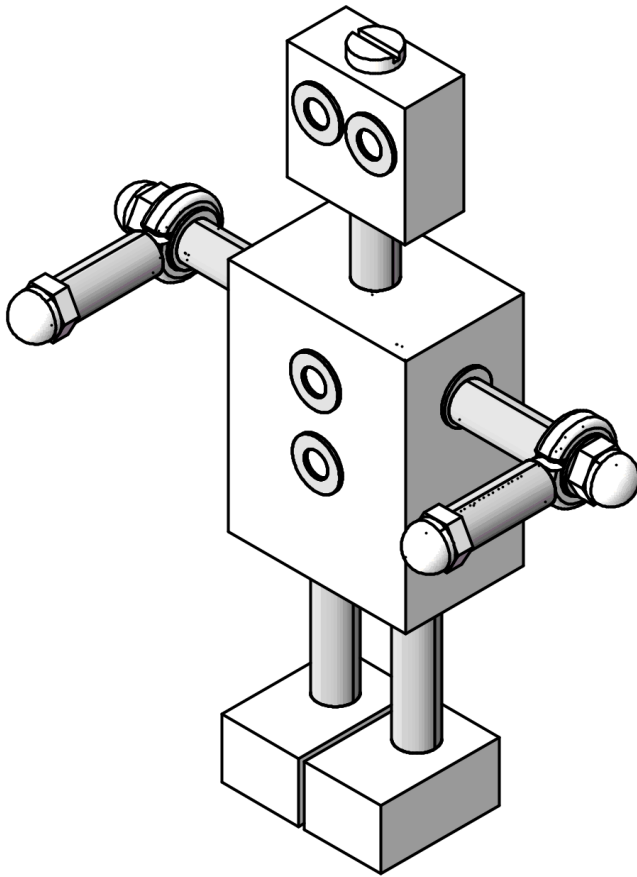
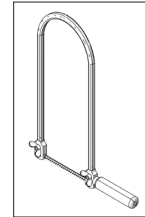


118.772

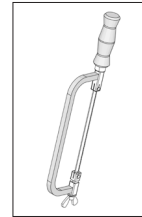
Metalen robot



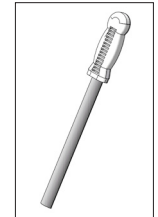
Benodigd gereedschap



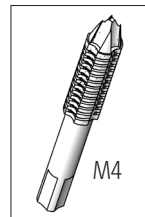
Figuurzaag met metaalzaagblad



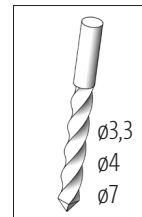
Metaalzaag



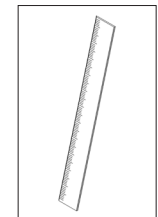
Werkplaatsvijl



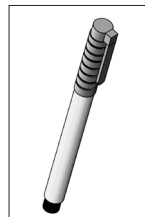
Draadboor



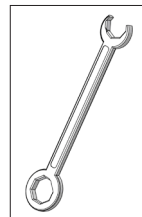
Boortje



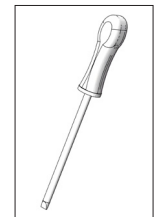
Liniaal



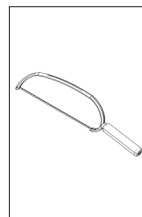
Viltstift



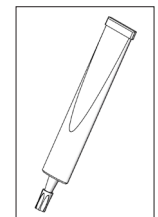
Moersleutel



Schroeven-draaier



Handzaag met metaalzaagblad

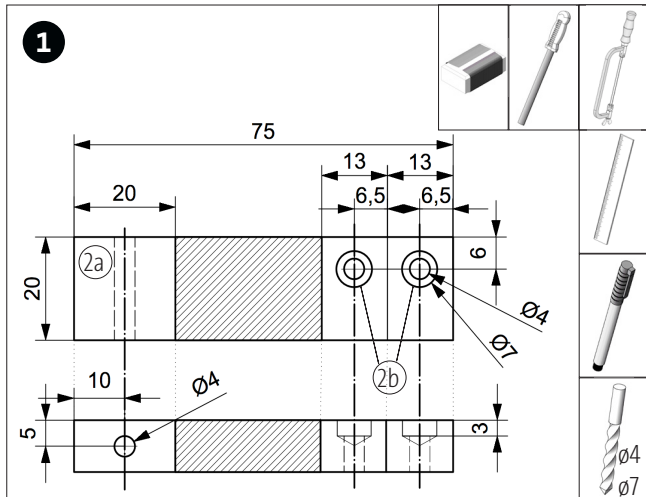


Secondelijm

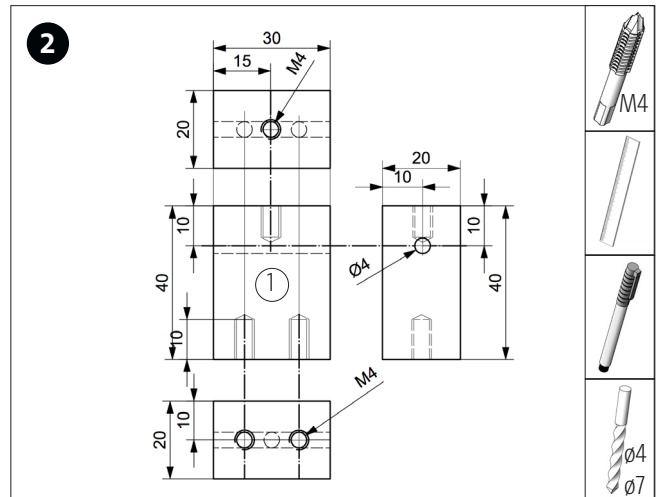
Let op!

Opitec bouwpakketten zijn na afbouw geen speelgoed, maar leermiddelen als ondersteuning in het onderwijs. Dit bouwpakket mag door kinderen en jongeren alleen onder toezicht van een volwassene worden gebouwd en gebruikt. Niet geschikt voor kinderen jonger dan 36 maanden. Verstikkingsgevaar!

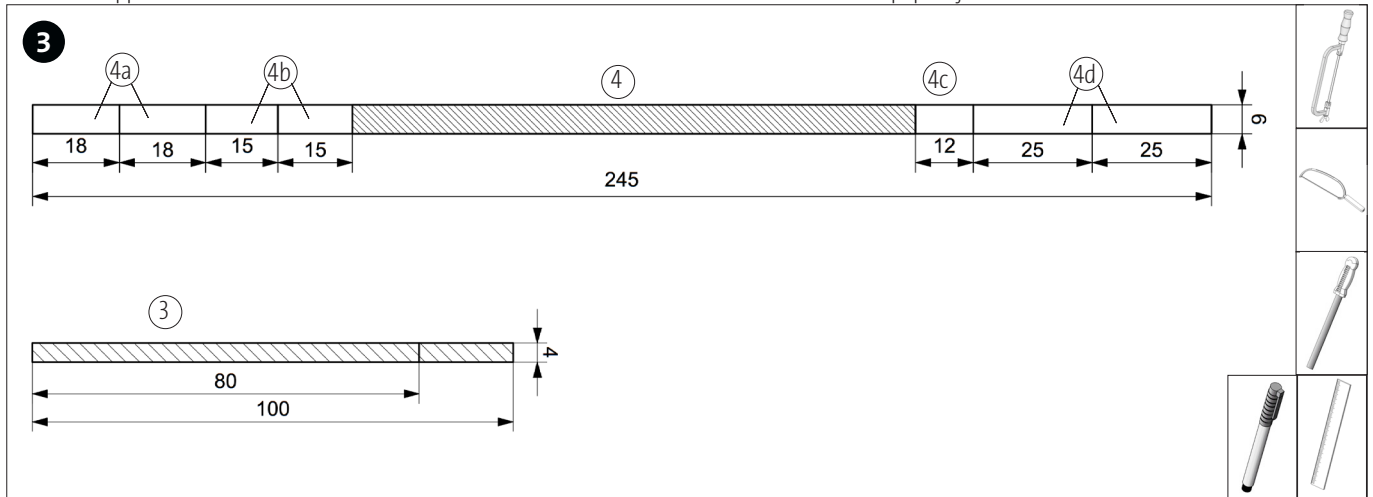
Stuklijst	Aantal	Afm. (mm)	Omschrijving	Nr. .
Aluminium profiel vierkant	1	40x30x20	Lichaam	1
Aluminium profiel vierkant	1	75x20x10	Hoofd / benen	2
Draadeind	1	M4x100	Armen	3
Messingpijp	1	Ø6x245	Armen / nek / benen	4
Draadoogje	2	M4x20	Armen	5
Tussenringen	10	4,3/9	Tussenringen	6
Dopmoeren	4	M4	Verbinding armen	7
Bouten, cilinderkop	3	Ø4x40	Nek / armen	8



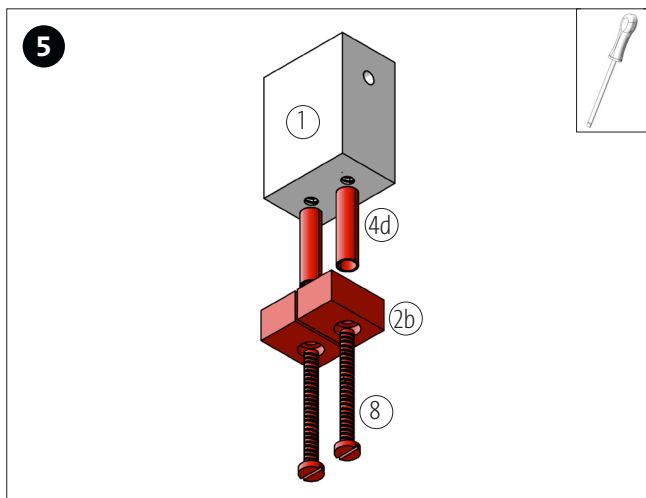
Op het alu-vierkant (2) de delen (2a + 2b) afmeten en met de metaalzaag uitzagen. Aansluitend het $\varnothing 4$ mm gat in het hoofd (2a) alsmede de voeten (2b) doorboren. Een blind gat ($\varnothing 7$) in beide voeten 3 mm diep boren. Het oppervlak schuren.



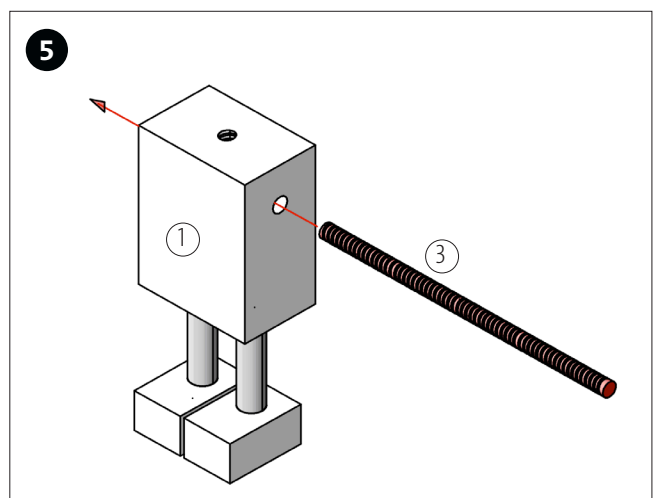
Meet de positie van de gaten in het lichaam (1) af en markeer deze. Boor de M4 schroefdraad voor met $\varnothing 3,3$ mm. Knip vervolgens de M4 draden af. Gat $\varnothing 4$ mm doorboren. Oppervlak met een vijl glad maken of met een schuurpapiertje schuren.



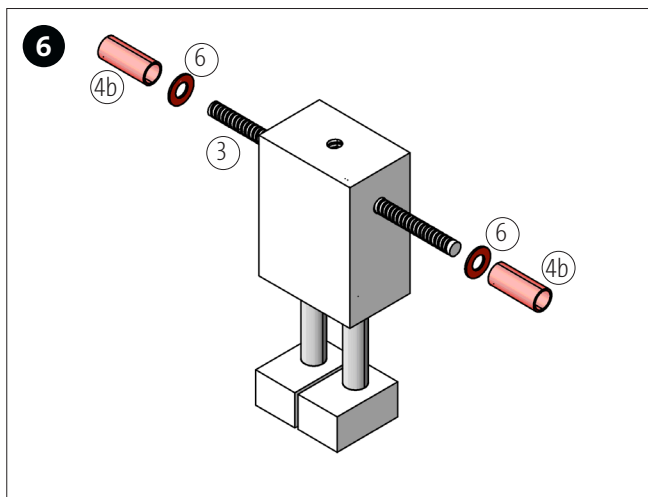
Markeer de onderdelen (4a-4c) op de koperen buis en knip ze op maat met behulp van de metalen ijzerzaag of zaag met een metaalzaagblad en ontbraam de zaagsneden. Knip de draadstang (3) tot 80 mm af met de metalen ijzerzaag en ontbraam.



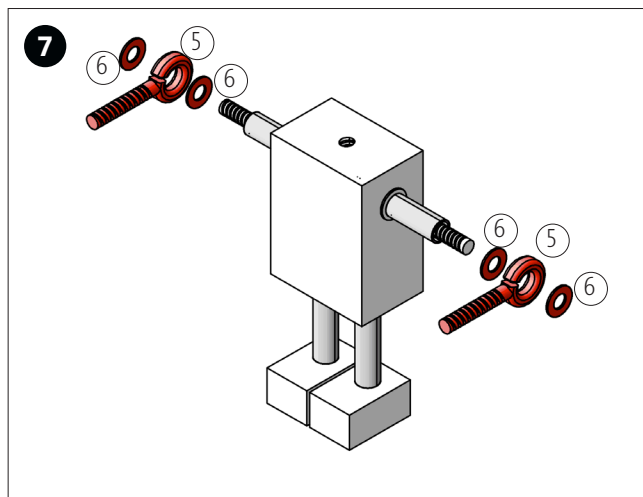
Schroef de twee voetdelen (2b) met het blinde gat naar beneden met een schroef (8) en de twee koperen buisdelen (4b) van onderaf in de draadgaten in het lichaam (1).



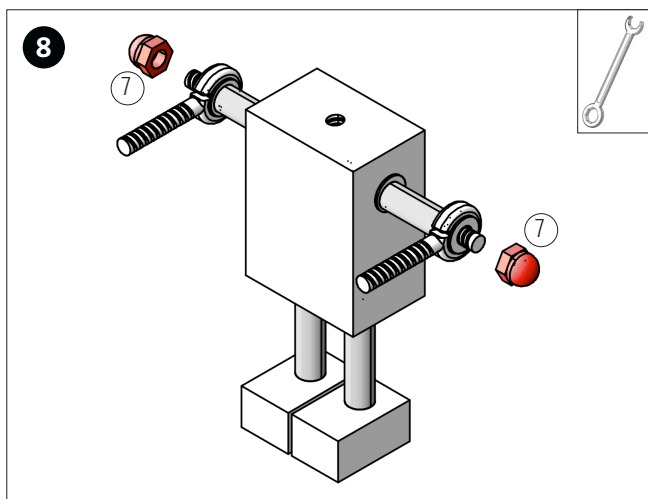
Schuif de draadstang (3) door het zijgat in het lichaam (1) zoals afgebeeld.



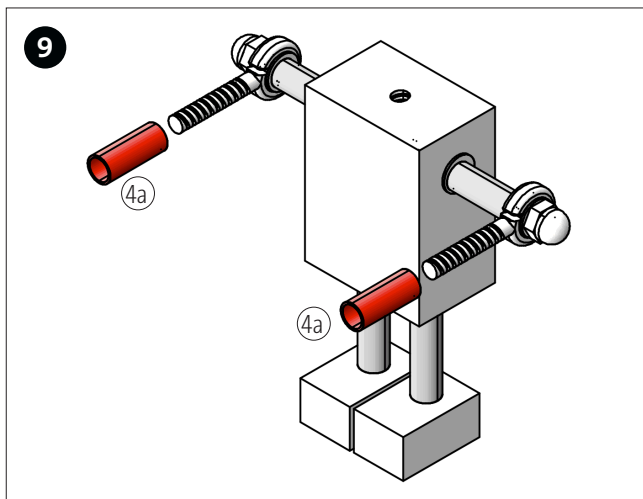
Plaats een tussenring (6) en de koperen buisdelen (4b) aan beide zijden van de draadstang (3).



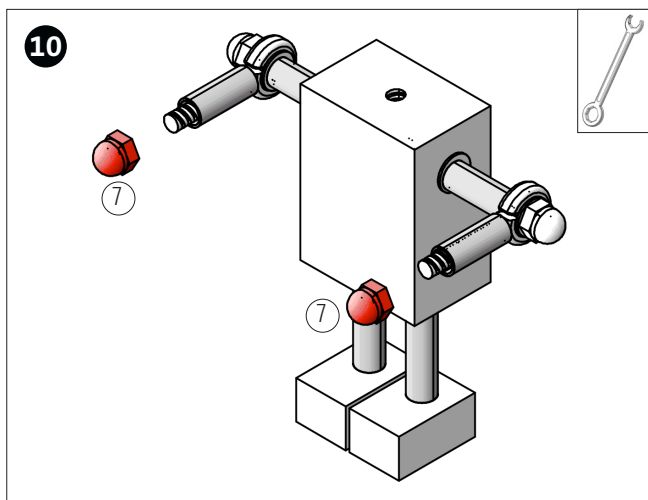
Bevestig een tussenring (6) en een draadogje (5) en nog een tussenring (6) aan beide zijden zoals afgebeeld.



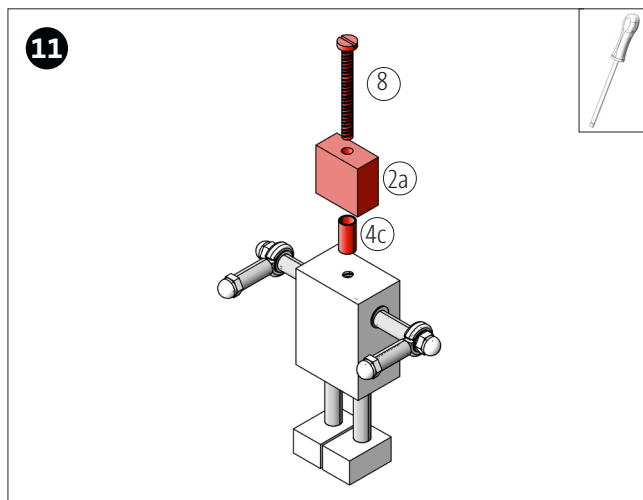
Zet vast met een dopmoer (7) aan beide zijden.



Bevestig vervolgens de twee koperen buisdelen (4a) vanaf de voorkant.



Bevestig aan beide zijden een dopmoer (7) zoals afgebeeld.



Schroef het hoofd (2a) op het lichaam (1) met een schroef (8) en deel 4c zoals afgebeeld.

