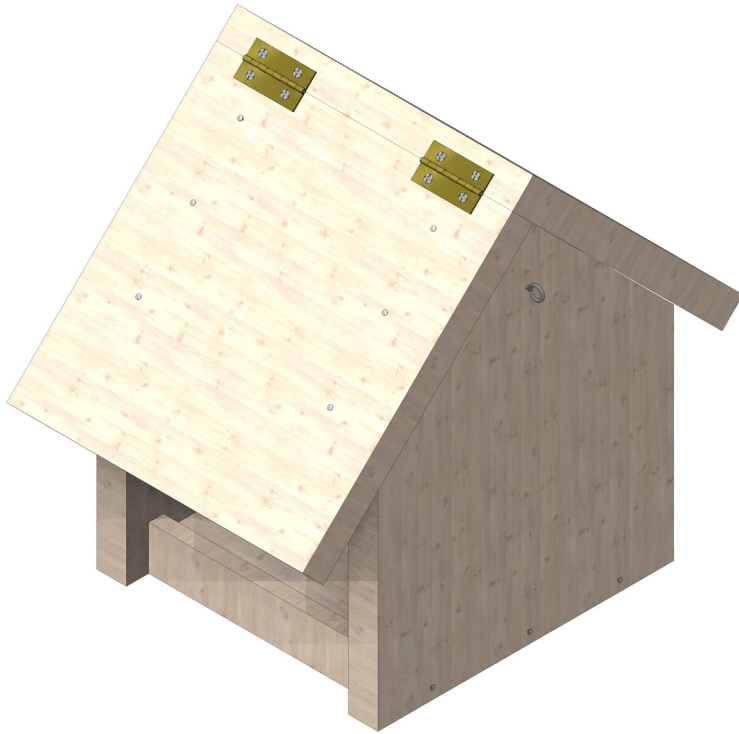
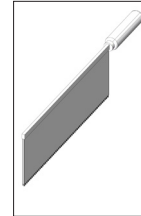


118.761

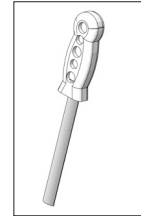
Voederhuisje



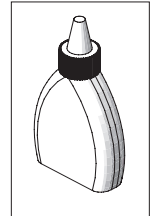
Benodigd gereedschap:



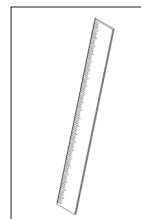
Fijne zaag of
decoupeerzaag



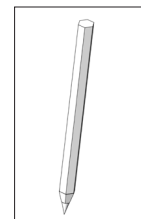
Houtrasp



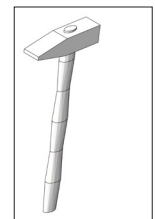
Houtlijm,
watervast



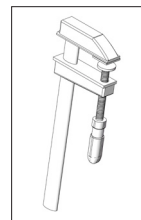
Lijmkleem



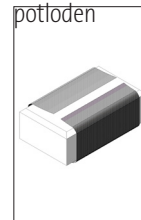
Schrijf-/teken-
potloden



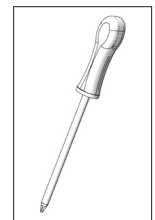
Hamer



Lijmkleem



Schuurpapier

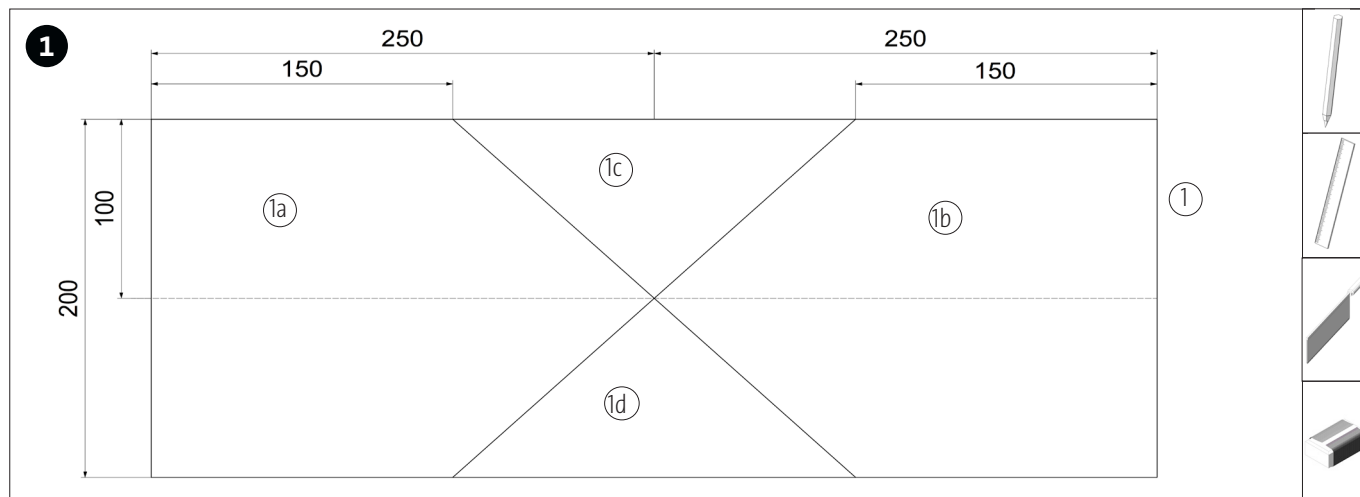


Kruiskop
schroeven-
draaiër

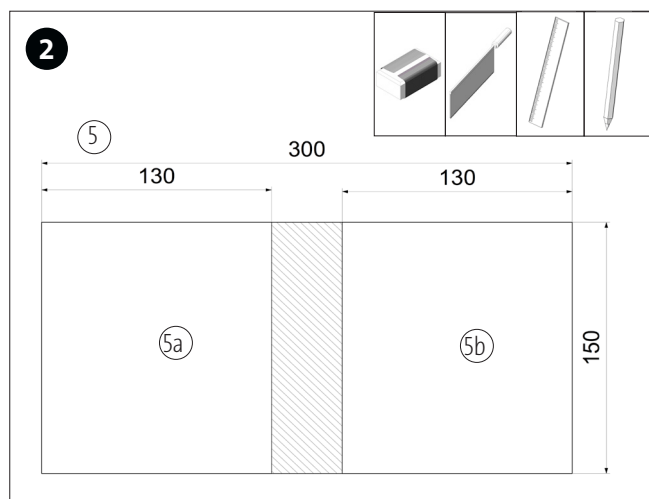
Let op!

Opitec bouwpakketten zijn na afbouw geen speelgoed, maar leermiddelen als ondersteuning in het onderwijs. Dit bouwpakket mag door kinderen en jongeren alleen onder toezicht van een volwassene worden gebouwd en gebruikt. Niet geschikt voor kinderen jonger dan 36 maanden. Verstikkingsgevaar!

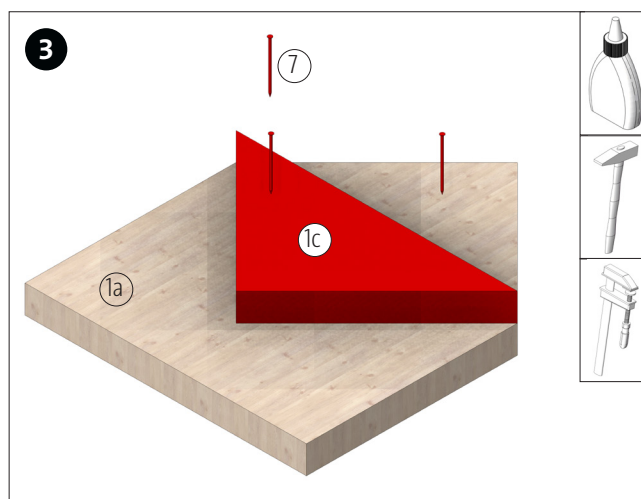
Stuklijst	Aantal	Afm. (mm)	Omschrijving	Nr.
Houten plank	1	500x200x20	Zijdelen	1
Houten plank	1	150x150x20	Bodemplaat	2
Houten plank	2	200x200x20	Dak	3
Houten latjes	2	150x30x10	Bodem zijkanten	4
Triplex	1	300x150x5	Voerbak	5
Schroefogen	2	16	Ophangen	6
Spijkers	20	ø2x40	Bevestiging	7
Scharnieren	2	40x25	Dakopening	8
Kruiskop schroeven	8	2,2x9,5	Bevestiging scharnieren	8



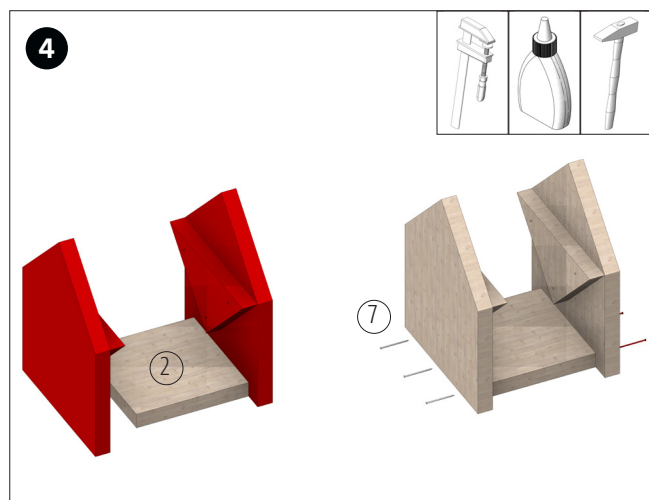
Neem de afmetingen van de tekening over op het houten plankje (1) en aansluitend de zijdelen (1a-1d) uitzagen. De zaagkanten schuren.



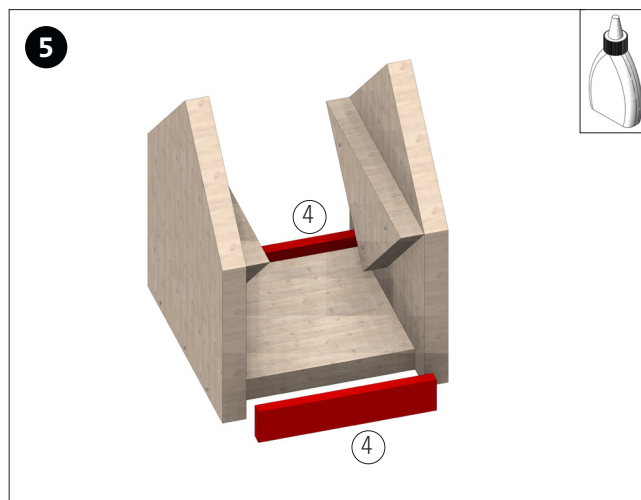
Neem de afmetingen van de tekening over op het triplex (5) en zaag het uit. De zaagkanten schuren.



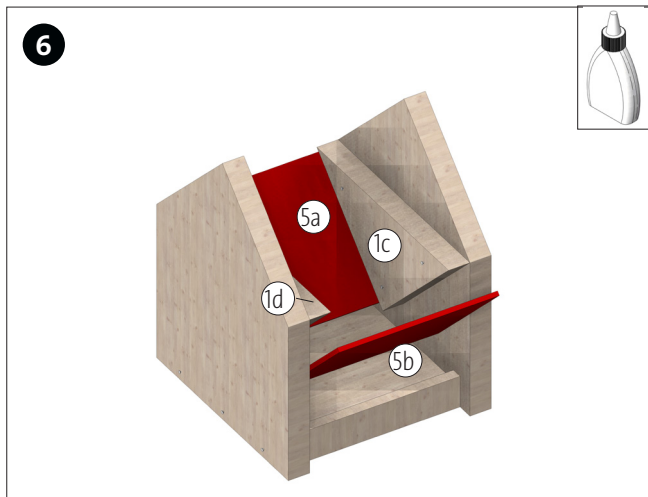
Zoals afgebeeld deel (1c) op deel (1a) lijmen. Met een lijmkleem aandrukken en met 3 spijkers (7) vastzetten. Lijm goed laten drogen. Doe hetzelfde met de delen (1d) en (1b).



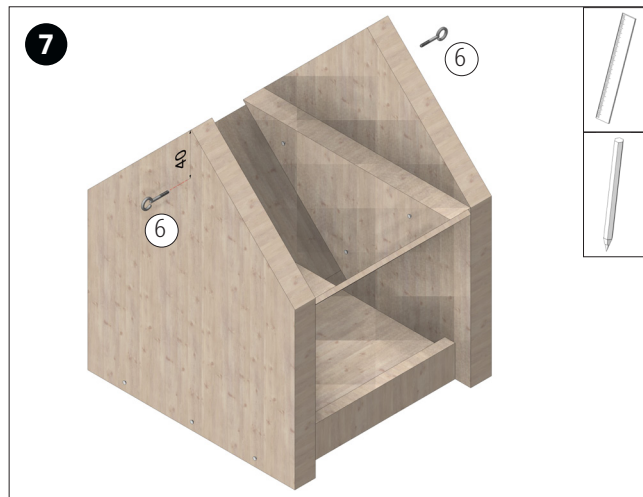
De beide zijdelen zoals afgebeeld in het midden aan de bodemplaat (2) vastlijmen, met een lijmkleem aandrukken en met elk 3 spijker (7) vastzetten.



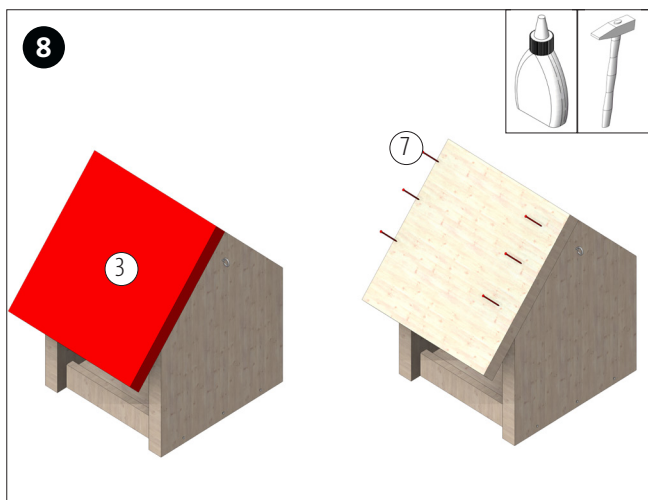
De beide houten latten (4) zoals afgebeeld aan de zijkant van de bodemplaat lijmen.



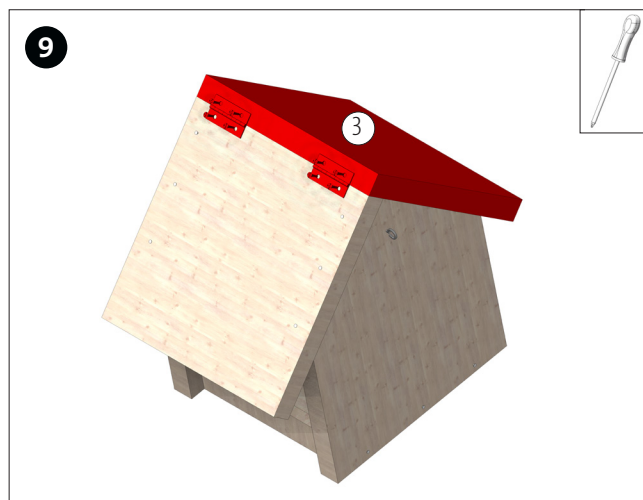
De zijdelen voor de voederbak (zoals afgebeeld) op de zijkanten van de delen 1c + 1d van beide kanten zo lijmen dat er een ca. 10-15 mm brede opening ontstaat. Zorg ervoor dat ze niet uitsteken.



Vanaf de buitenkant punt aan beide kanten 40 mm naar beneden afmeten en markeren. Aansluitend aan beide kanten een schroef (6) indraaien.



Een houten plankje (3) zoals afgebeeld, op de zijdelen (1a + 1b) lijmen. Aansluitend zoals afgebeeld met 6 spijkers (7) vastzetten. Lijm goed laten drogen.



Het 2e plankje (3) zoals afgebeeld met de beide scharnieren en de schroeven (8) beweegbaar aan de vastgelijmde dak helft bevestigen.



Klaar!
Het voer in de voerbak gieten. Om het op te hangen kan een koord of een draad aan de beide ogen bevestigd worden.