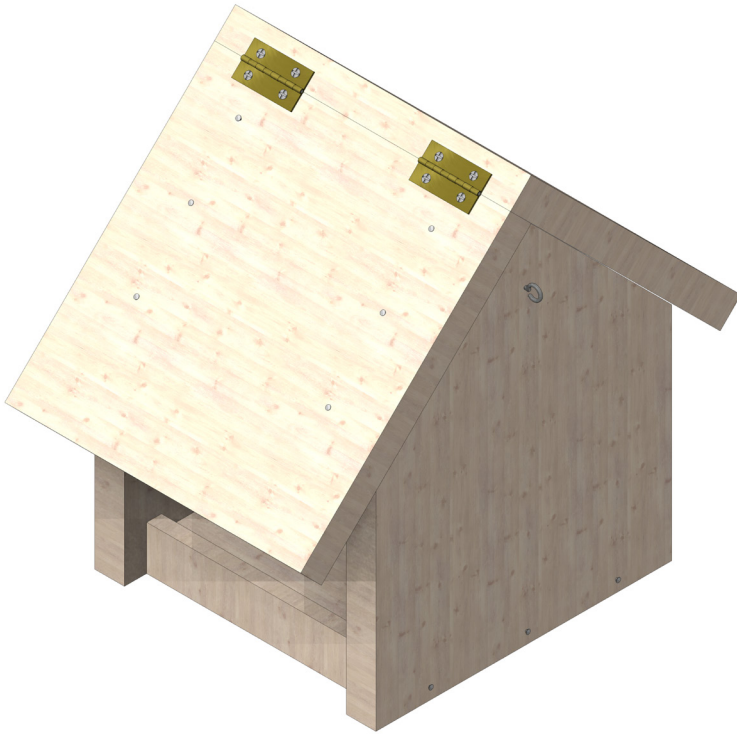
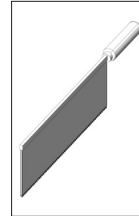


118.761

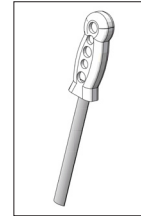
Futterhaus



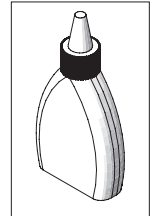
Benötigtes Werkzeug:



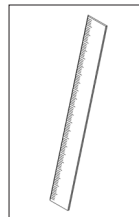
Feinsäge oder
Dukupiersäge



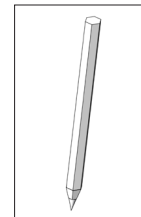
Holzraspel



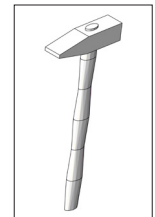
Holzleim
(wasserfest)



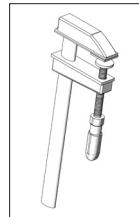
Lineal



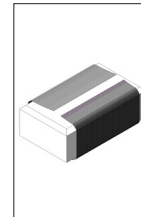
Bleistift



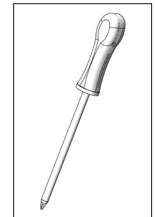
Hammer



Schraub-
zwinde



Schleifpapier

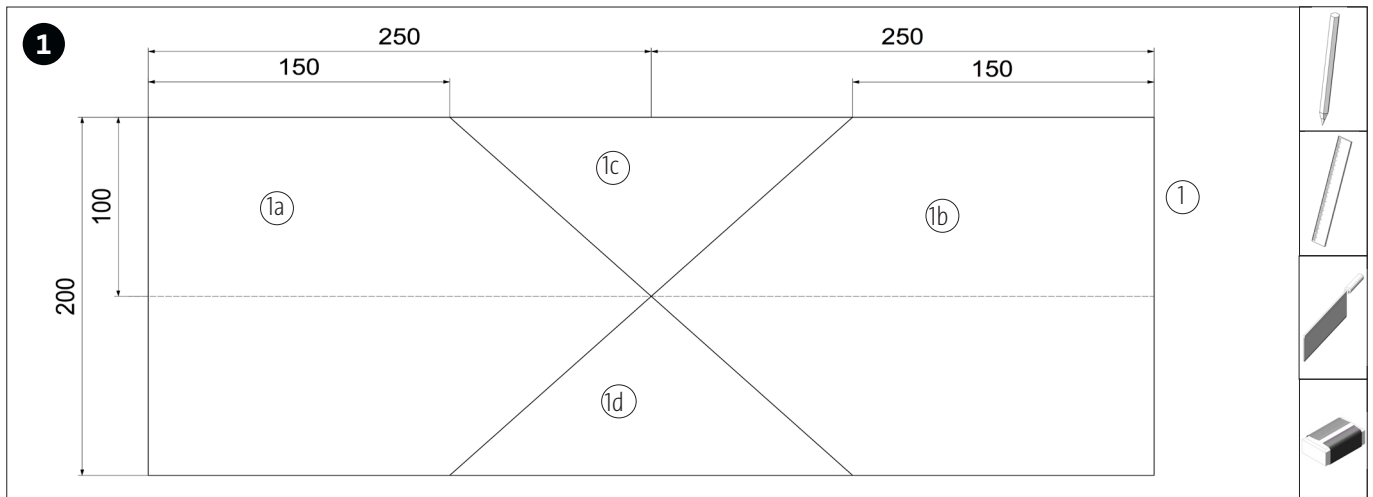


Kreuzschlitz-
schraubend-
dreher

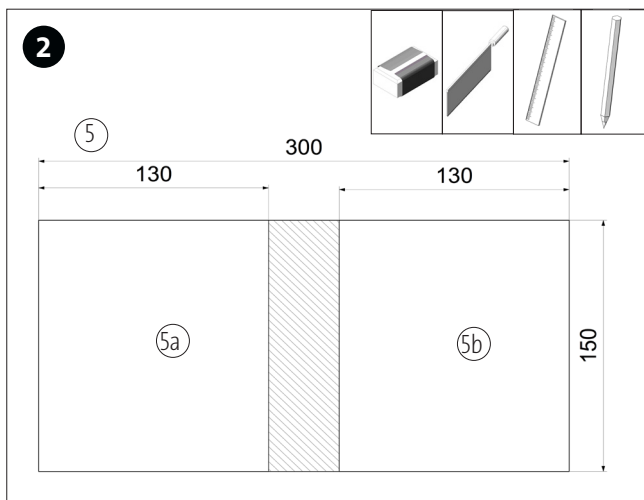
Hinweis

Bei den OPITEC Werkpackungen handelt es sich nach Fertigstellung nicht um Artikel mit Spielzeugcharakter allgemein handelsüblicher Art, sondern um Lehr- und Lernmittel als Unterstützung der pädagogischen Arbeit. Dieser Bausatz darf von Kindern und Jugendlichen nur unter Anleitung und Aufsicht von sachkundigen Erwachsenen gebaut und betrieben werden. Für Kinder unter 36 Monaten nicht geeignet. Erstickungsgefahr!

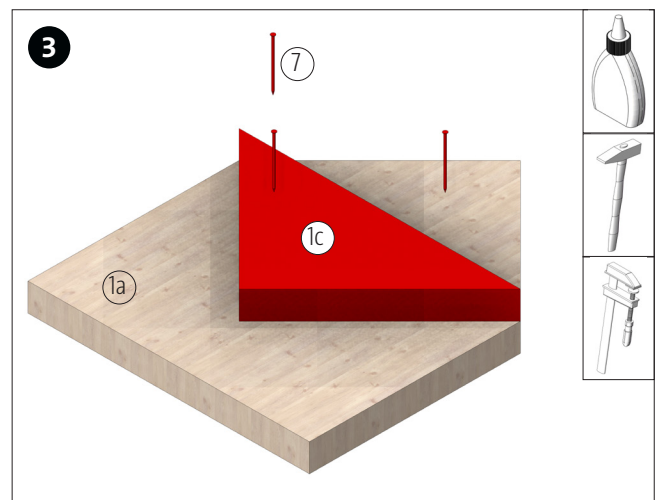
Stückliste	Stückzahl	Maße (mm)	Bezeichnung	Teile-Nr.
Holzbrett	1	500x200x20	Seitenteile	1
Holzbrett	1	150x150x20	Bodenplatte	2
Holzbrett	2	200x200x20	Dach	3
Holzleiste	2	150x30x10	Seitenkante Boden	4
Sperrholz	1	300x150x5	Futterbehälter	5
Ringschraube	2	16	Aufhängung	6
Nagel	20	ø2x40	Befestigung	7
Scharnier	2	40x25	Dachöffnung	8
Kreuzschlitzschraube	8	2,2x9,5	Befestigung Scharnier	8



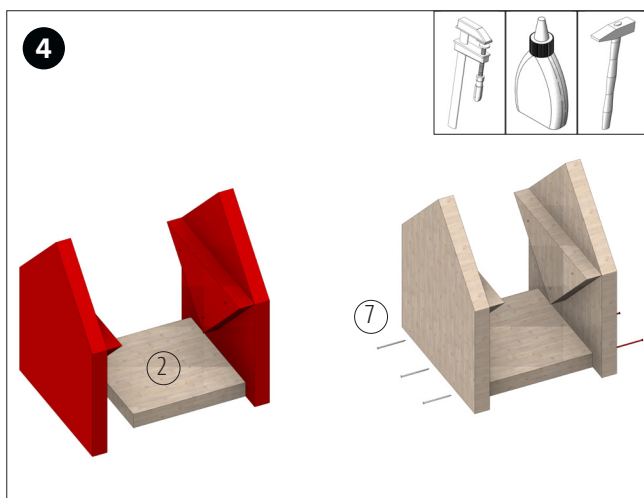
Die Maße von der Zeichnung) auf das Holzbrett (1) übertragen und anschließend die Seitenteile (1a-1d) aussägen. Sägeschnitte säubern.



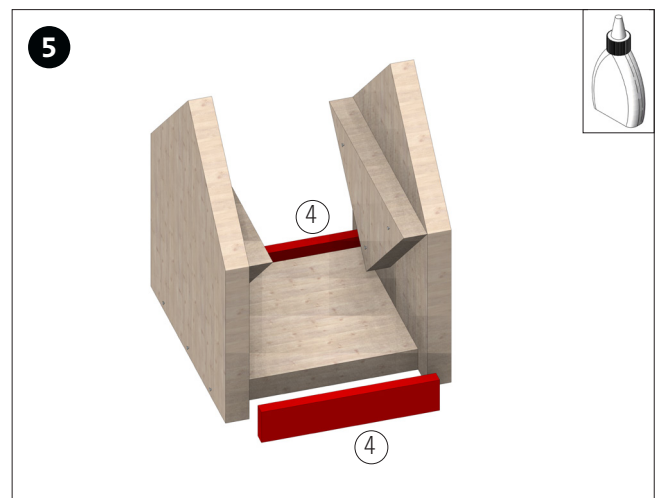
Die Maße der Zeichnung auf das Sperrholz (5) übertragen und zusägen. Sägeschnitte säubern.



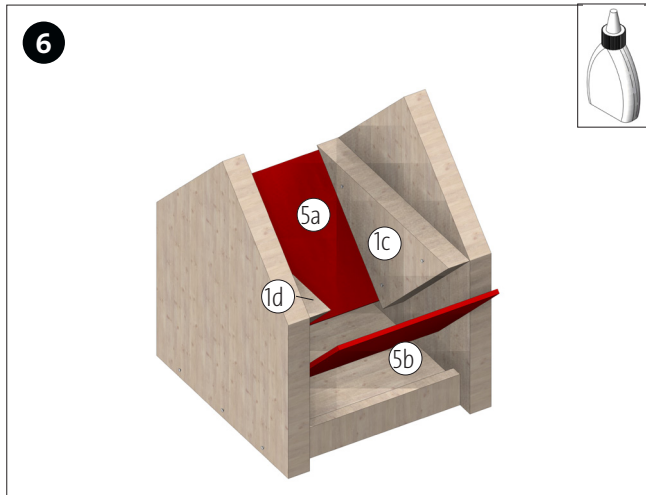
Wie abgebildet Teil (1c) auf Teil (1a) aufleimen. Hierzu mit einer Schraubzwinge andrücken und mit 3 Nägeln (7) fixieren. Leim gut trocknen lassen. Ebenso mit den Teilen (1d) und (1b) verfahren.



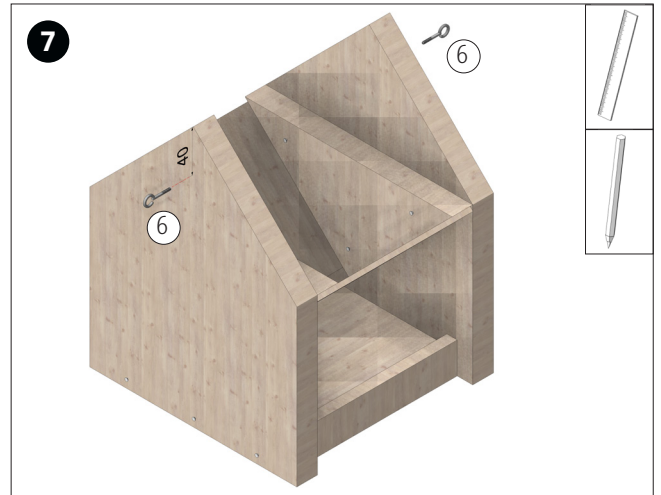
Die beiden Seitenteile wie abgebildet ausgemittelt an der Bodenplatte (2) anleimen, mit einer Schraubzwinge andrücken und mit jeweils 3 Nägeln (7) fixieren.



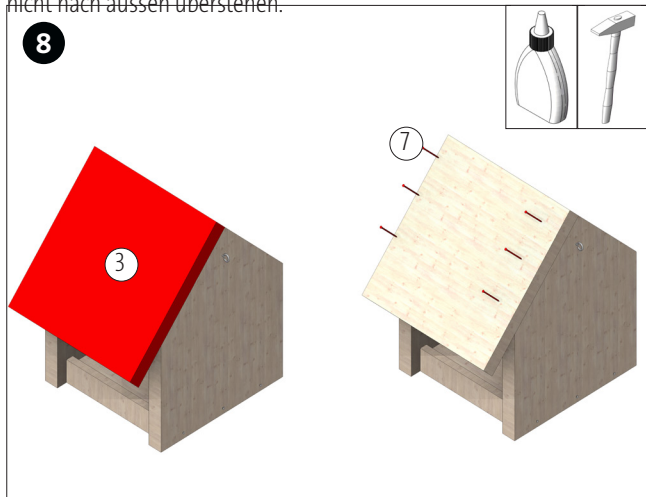
Die beiden Holzleisten (4) wie abgebildet seitlich an der Bodenplatte anleimen.



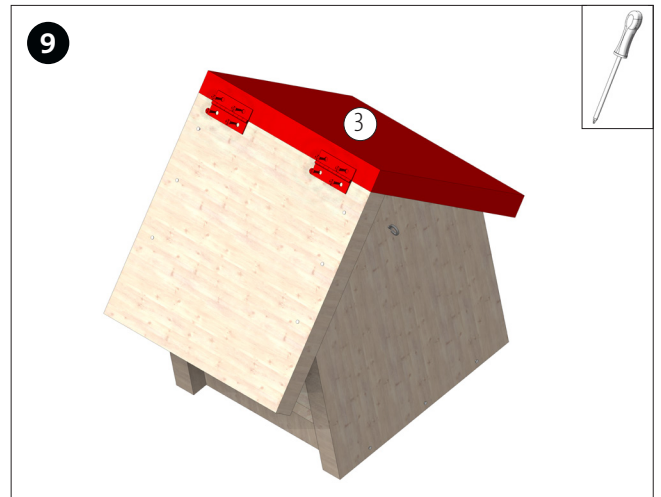
Die Seitenteile für den Futterbehälter wie abgebildet auf die Seitenkanten der Teile 1c+1d von beiden Seiten so aufleimen das an der Spitze eine ca. 10-15mm breite Öffnung entsteht. Darauf achten, dass diese nicht nach aussen überstehen.



Vom First mittig auf beiden Seiten 40mm nach unten abmessen und markieren. Anschließend von beiden Seiten jeweils eine Ringschraube (6) eindrehen.



Ein Holzbrett (3) wie abgebildet, bündig zum First, ausgemittelt auf die schrägen Kanten der Seitenteile (1a+1b) aufleimen. Anschließend wie abgebildet mit 6 Nägeln (7) fixieren. Leim gut trocknen lassen.



Das 2. Holzbrett (3) wie abgebildet mit den beiden Scharnieren und den Schrauben (8) beweglich an der festgeleimten Dachhälfte befestigen.



Fertig!
Das Futter in den Futterbehälter füllen. Zum Aufhängen kann eine Schnur oder ein Draht an den beiden Ringschrauben befestigt werden.