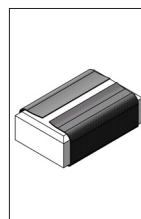


118.473

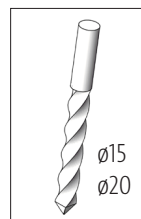
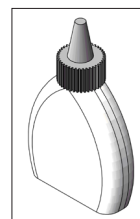
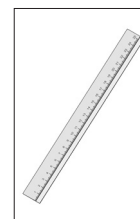
Casetta aromatica



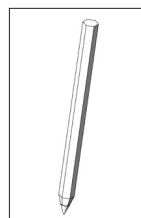
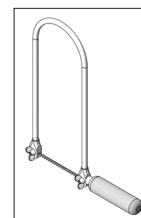
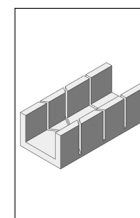
Utensili necessari



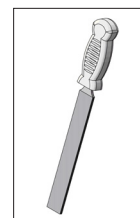
carta vetrata

punta per
trapanocolla per legno
+ istantanea

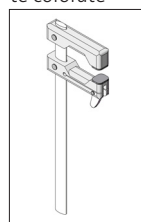
righello

matita e mati-
te colorateseghetto da
traforo

guida per tagli



lima

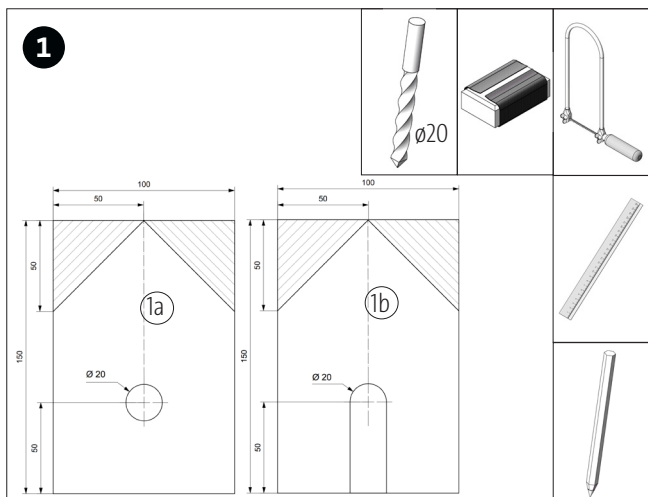
pinza di bloc-
caggio

Avvertenza

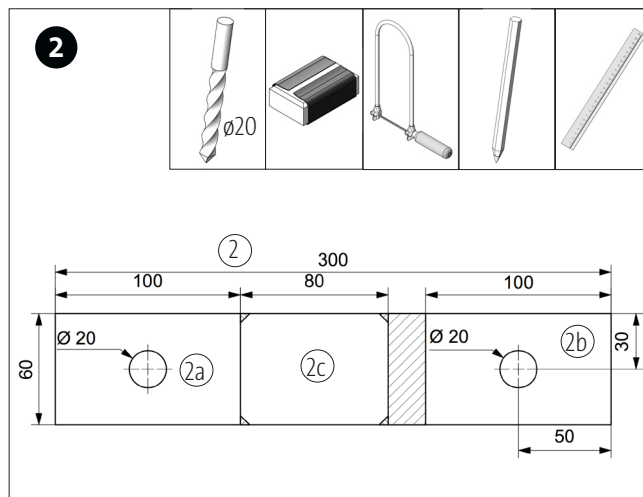
I kit della OPITEC non sono oggetti a carattere ludico che normalmente si trovano in commercio, ma sussidi didattici atti a sostenere l'insegnamento e l'apprendimento. Questi kit possono essere costruiti ed utilizzati solo da bambini e ragazzi sotto la guida e la supervisione di adulti esperti. Non adatto per bambini sotto i 36 mesi. Pericolo di soffocamento!

Elenco dei componenti	Quantità	Misure (mm)	Denominazione	Nr. parti
Assicella di legno	3	150x100x10	Piastra di fondo/ parte frontale - retro	1
Listello di legno	1	300x60x10	Listelli laterali e portacandele	2
Assicella di legno	2	100x100x10	Tetto	3
Listello di legno	1	75x10x10	Frontone del tetto	4
Listello di legno	1	150x40x20	Camino	5
Portalumino	1		Base per cono d'incenso	6
Puntina	2		Fissaggio portalumino	7

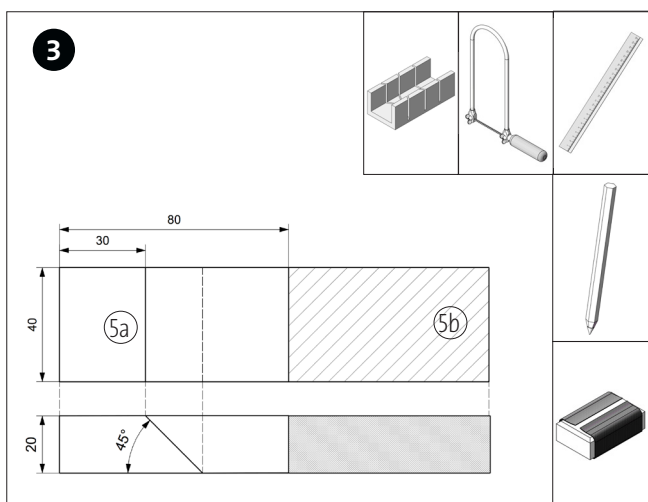
Istruzioni di montaggio 118.473
Casetta aromatica



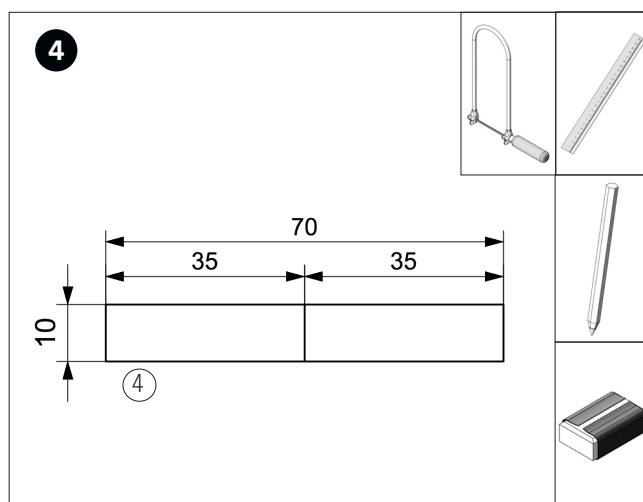
Riporta il modello (pag 5) su due tavolette (1) per le pareti esterne (1a+1b). Marca e pratica i fori $\varnothing 20$ mm. Taglia poi le porte e le diagonali del tetto. Pulisci e leviga le parti segate.



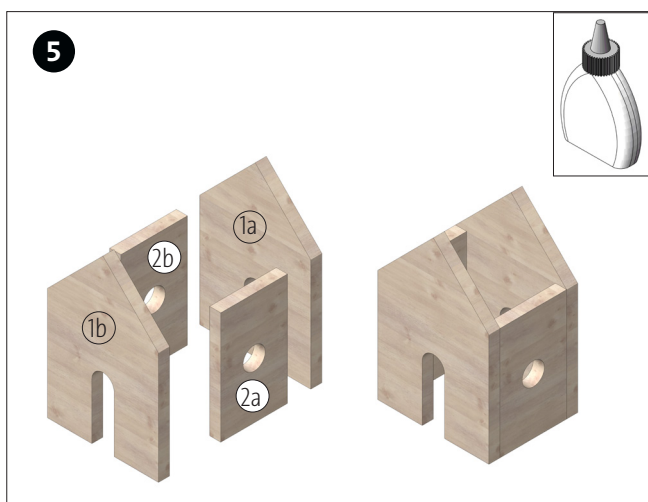
Riporta il modello (pag 4) sul listello (2), sega tutte le parti (2a+2b+2c) e pratica i fori $\varnothing 20$ mm. Pulisci e leviga le parti segate.



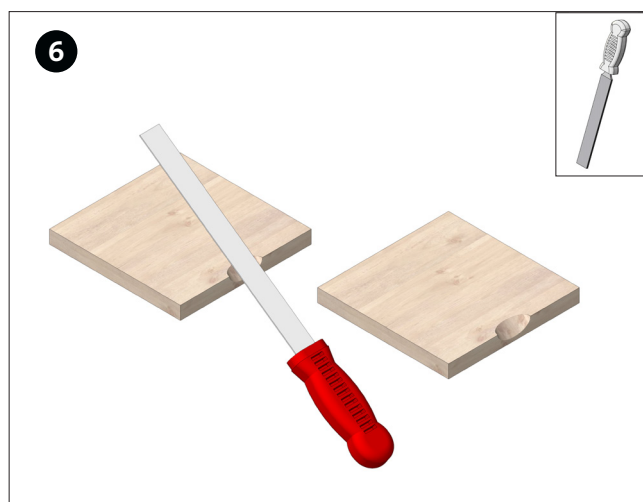
Taglia il listello (5) come riportato sul modello (pag 7). Segna un lato a 45° come indicato. Pulisci e leviga le parti segate.



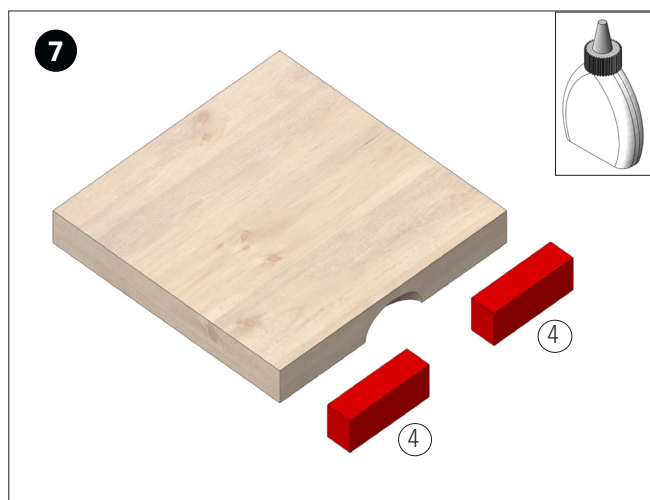
Taglia il listello (4) come riportato sul modello (pag 7) in 2 parti uguali. Pulisci e leviga le parti segate.



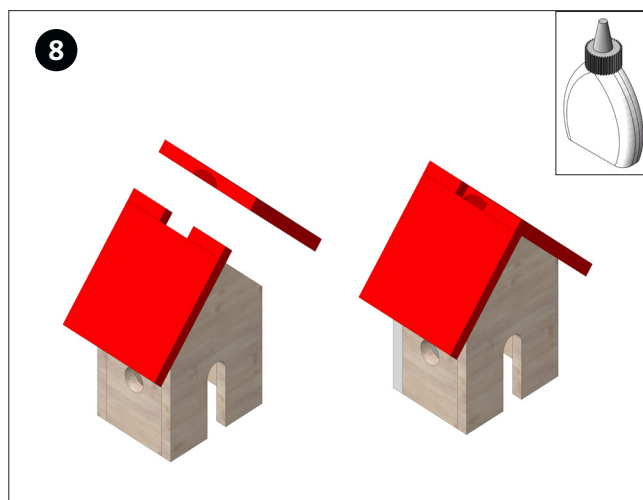
Incolla tra loro le pareti (1a, 1b, 2a, 2b). Fissale con la pinza di bloccaggio e lascia asciugare bene la colla.



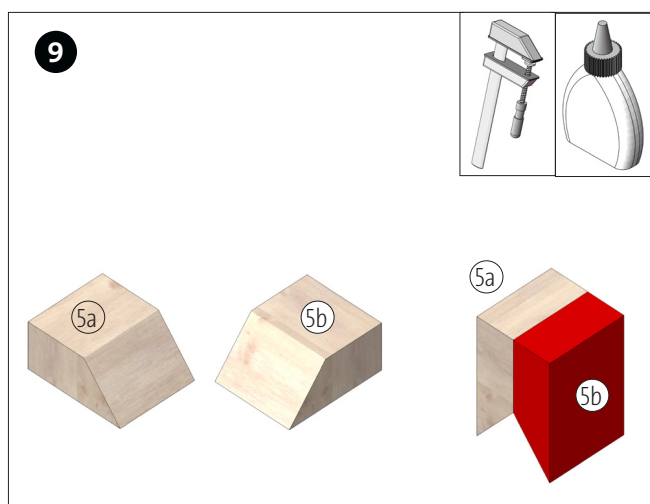
Leviga nella parte centrale delle due falde del tetto come raffigurato. (ca. la profondità della lima stessa!)



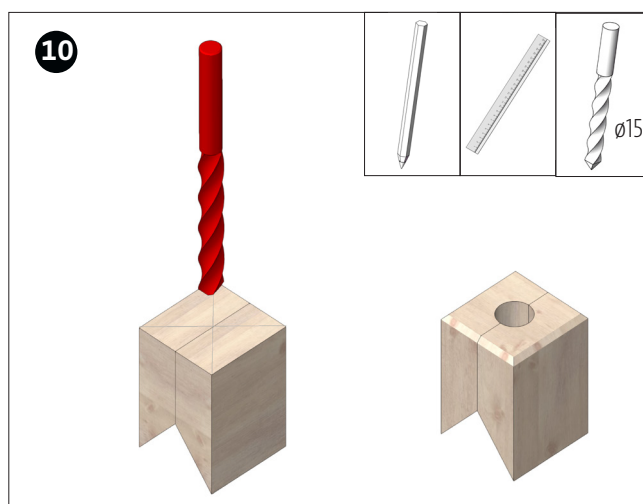
Incolla entrambi i listelli (4) ad una falda del tetto. Lascia asciugare bene la colla.



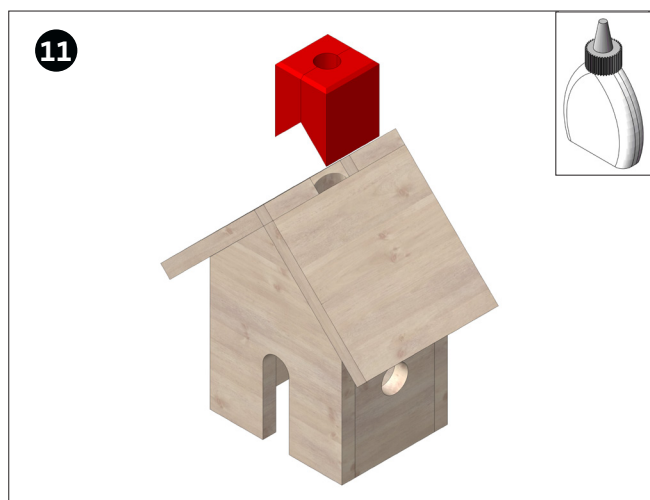
Incolla tra loro le due falde con gli incavi limati rivolti verso il basso (vedi figura!)



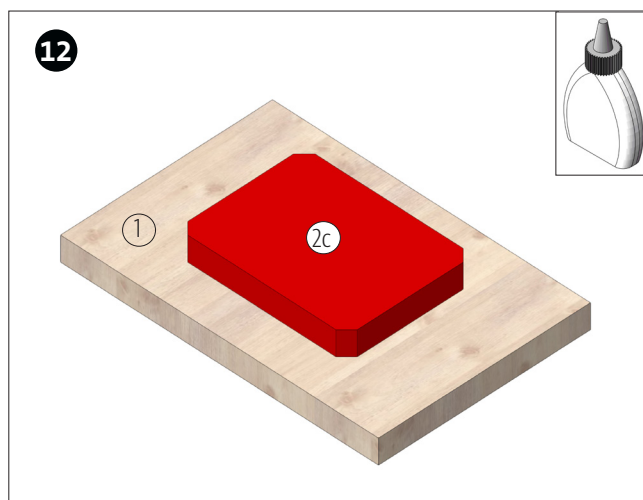
Incolla tra loro le parti 5a e 5b come raffigurato. Fissale con la pinza di bloccaggio e lascia asciugare bene la colla.



Pratica il foro $\varnothing 15$ mm per il camino al centro del blocco (5a+5b). Trova il centro disegnando le due diagonali.

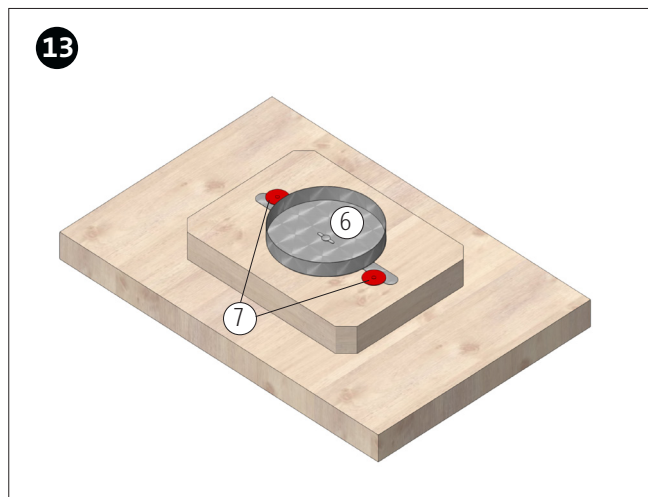


Incolla il camino finito sul colmo del tetto in corrispondenza del foro. Utilizza abbastanza colla in modo che il fumo fuoriesca solo dal comignolo! Lascia asciugare bene la colla.

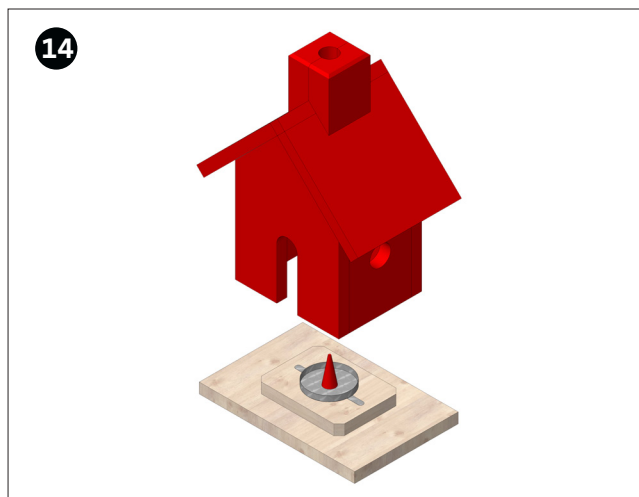


Sulla tavoletta (1) rimasta incolla al centro la piastra (2c) come raffigurato. Lascia asciugare bene la colla.

Istruzioni di montaggio 118.473
Casetta aromatica

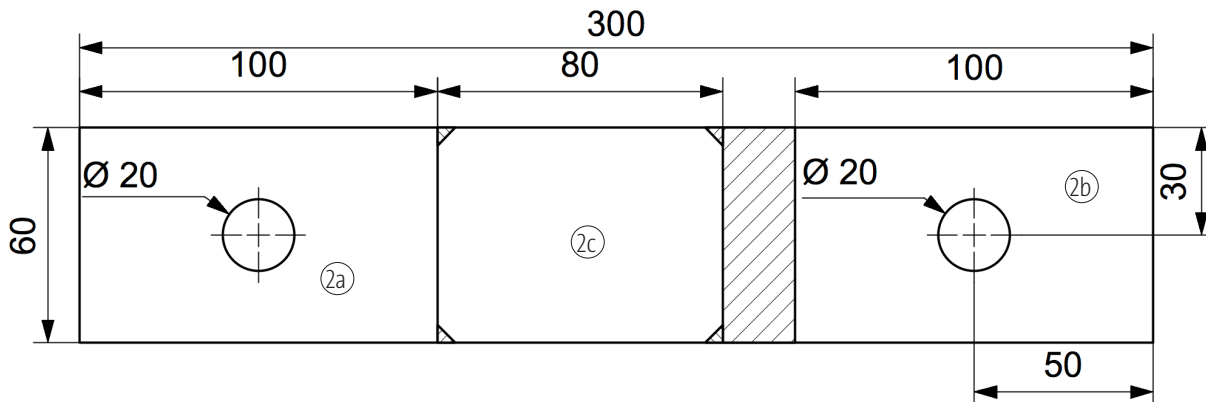


Fissa il portalumino (6) al centro della piastra (2c) con due puntine (7).



Metti il cono d'incenso al centro del portalumino, accendilo e posiziona la casetta sopra la base. Finito!

Modello pareti laterali e piastra per portalumino
Scala 1:2

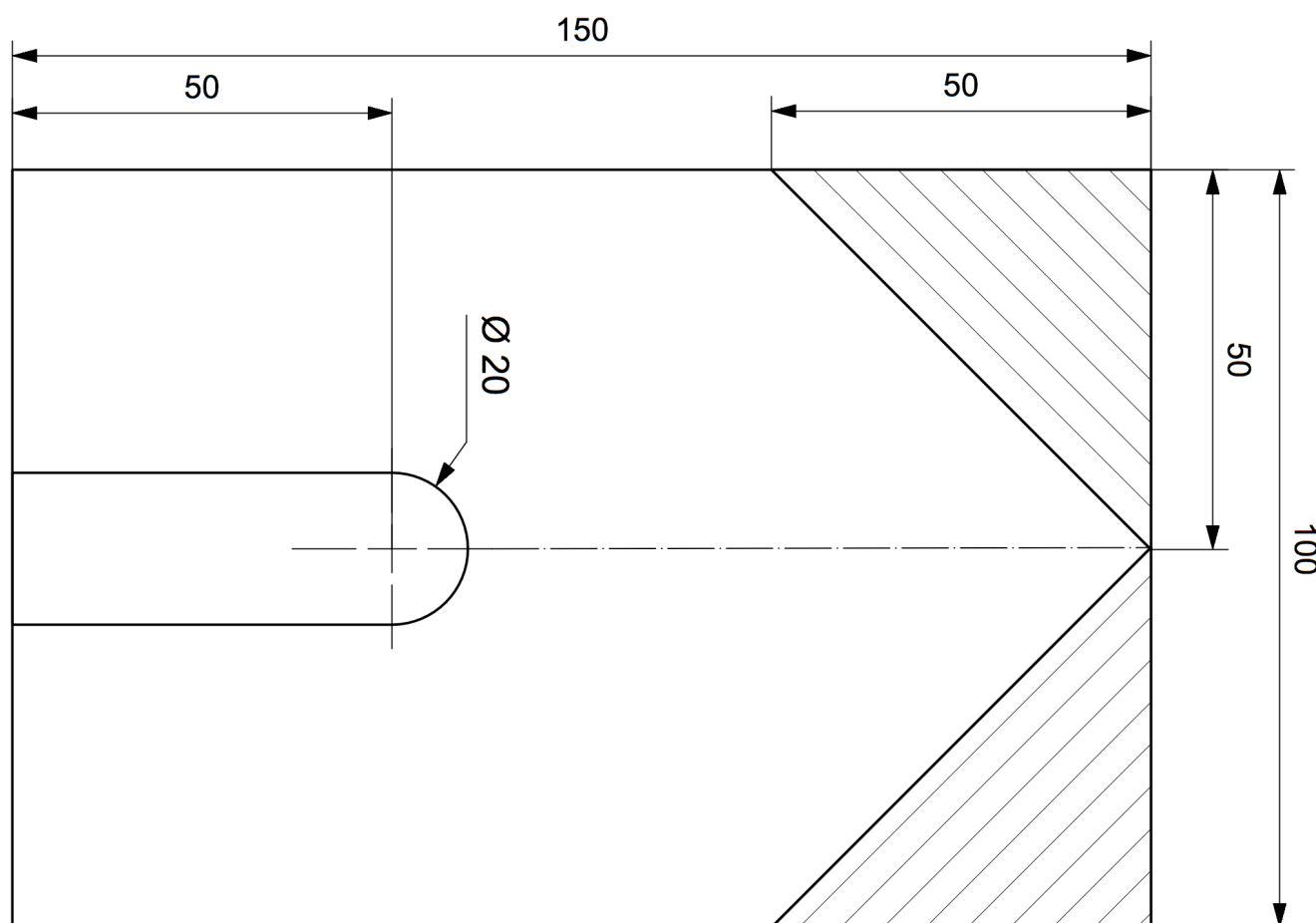
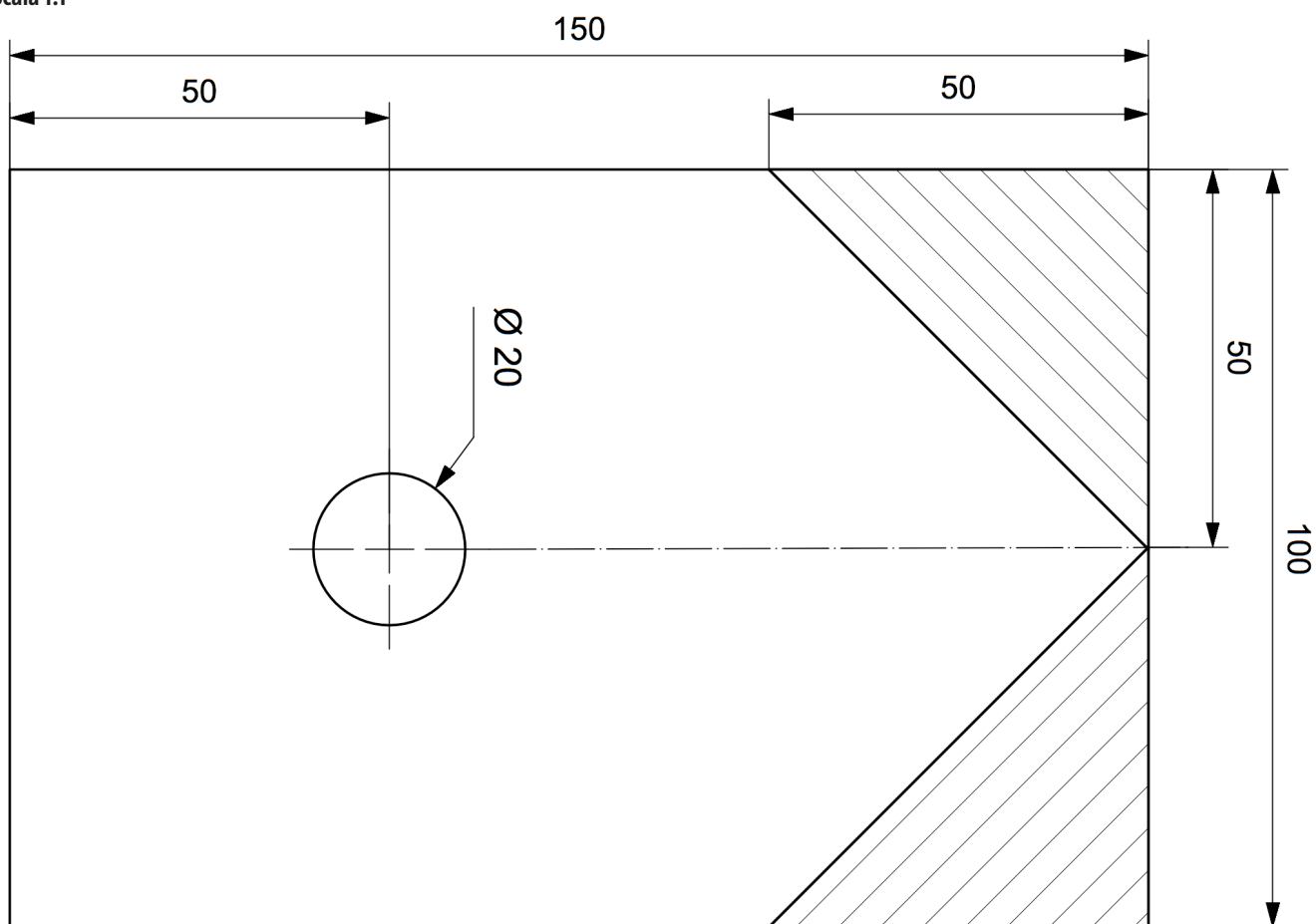


Istruzioni di montaggio 118.473

Casetta aromatica

Modello parete frontale e posteriore

Scala 1:1



Istruzioni di montaggio 118.473
Casetta aromatica

Modello camino e tetto
Scala 1:1

