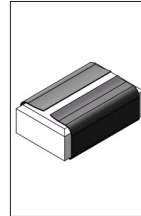


118.473

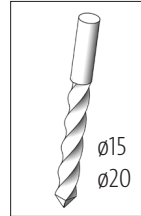
Räucherhäuschen



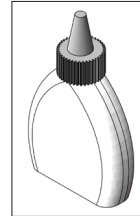
Benötigtes Werkzeug:



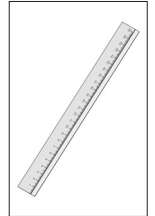
Schleifpapier



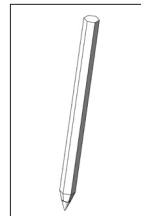
Bohrer



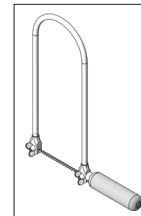
Holzleim +
Alleskleber



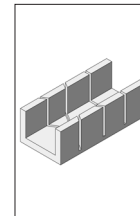
Lineal



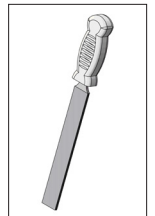
Bleistift und
Buntstifte



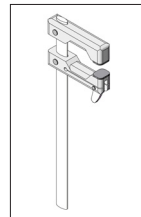
Laubsäge



Schneidlade



Werkstattfeile



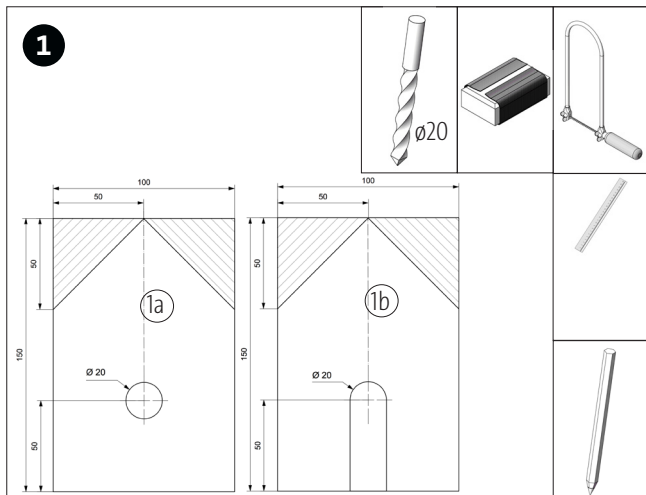
Klemmzwinde

Hinweis

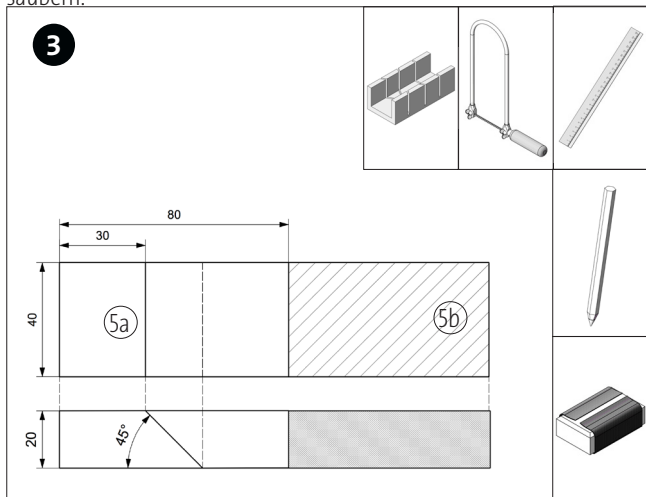
Bei den OPITEC Werkpackungen handelt es sich nach Fertigstellung nicht um Artikel mit Spielzeugcharakter allgemein handelsüblicher Art, sondern um Lehr- und Lernmittel als Unterstützung der pädagogischen Arbeit. Dieser Bausatz darf von Kindern und Jugendlichen nur unter Anleitung und Aufsicht von sachkundigen Erwachsenen gebaut und betrieben werden. Für Kinder unter 36 Monaten nicht geeignet. Erstickungsgefahr!

Stückliste	Stückzahl	Maße (mm)	Bezeichnung	Teile-Nr.
Holzbrett	3	150x100x10	Bodenplatte/ Vorder- Rückseite	1
Holzleiste	1	300x60x10	Seitenleisten und Kerzenhalter	2
Holzbrett	2	100x100x10	Dach	3
Holzleiste	1	75x10x10	Dachgiebel	4
Holzleiste	1	150x40x20	Schornstein	5
Teelichthalter	1		Halter für Räucherkegel	6
Reissnagel	2		Befestigung Teelichthalter	7

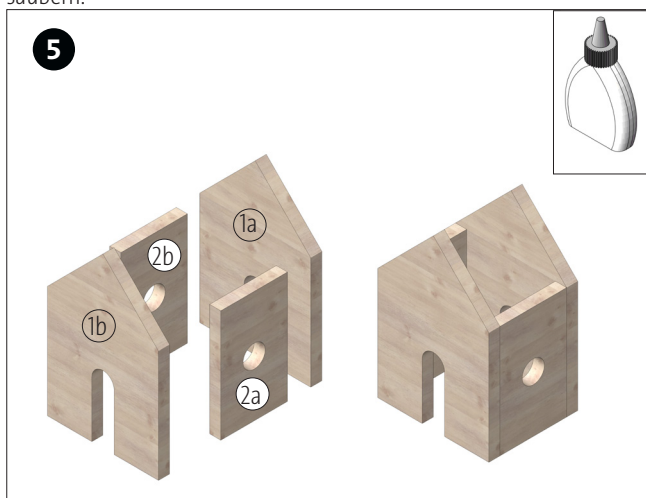
Bauanleitung 118.473
Räucherhäuschen



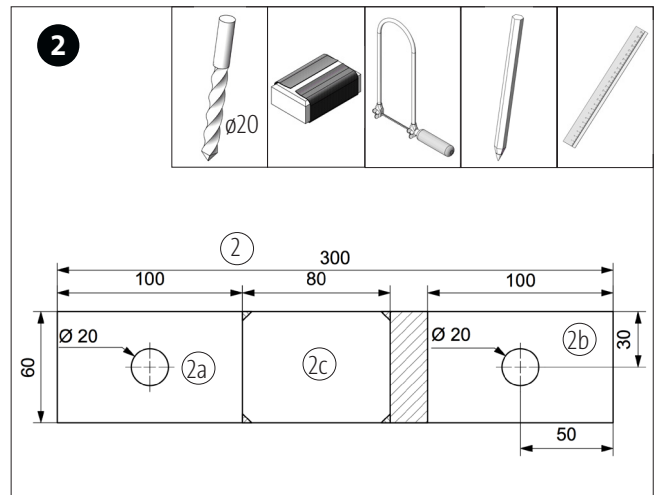
Die Schablone (Seite 5) für die Hauswände (1a+1b) auf zwei Holzbretter 1 übertragen. Bohrungen markieren und $\varnothing 20$ mm durchbohren. Anschließend die Türe und die Dachschrägen aussägen und Sägeschnitte säubern.



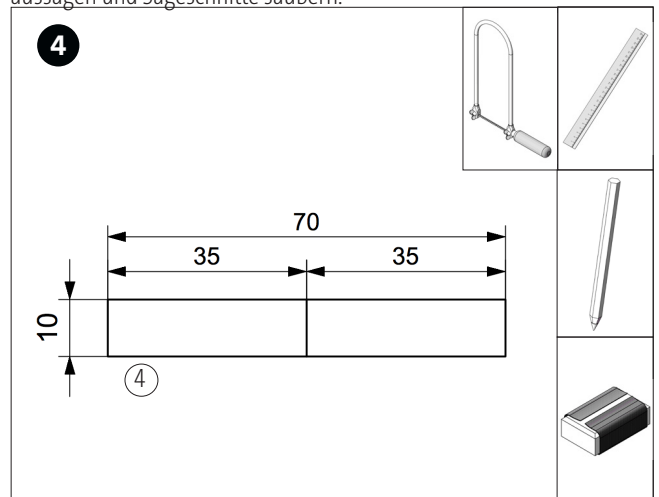
Die Holzleiste (5) nach Schablone (Seite 7) ablängen. Anschließend nach Abbildung eine Aussenkante 45° abschrägen. Sägeschnitte säubern.



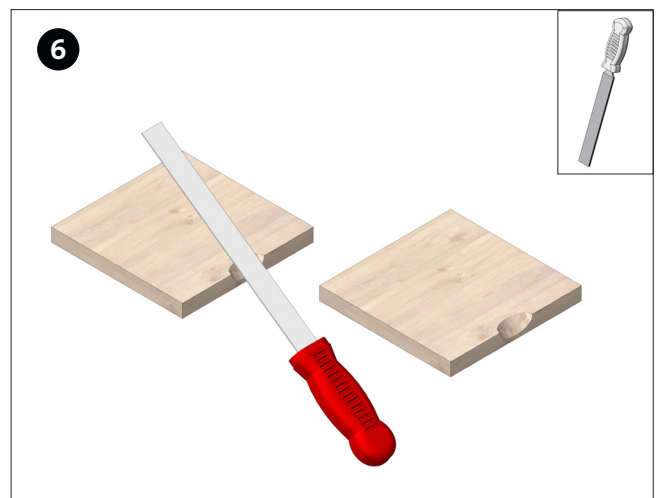
Die Hauswände (1a, 1b, 2a, 2b) wie abgebildet zusammenleimen und den Leim gut trocknen lassen. Mit Schraubzwingen fixieren.



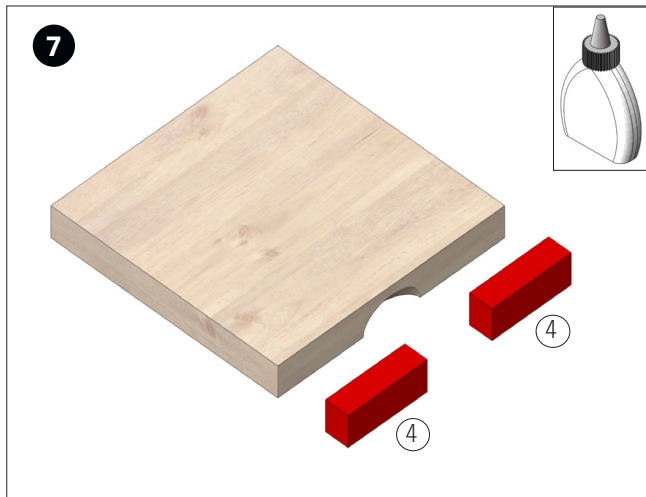
Auf der Holzleiste (2) nach Bemaßung (Schablone Seite 4) die Schnittkanten anzeichnen und die beiden Bohrungen $\varnothing 20$ mm durchbohren. Anschließend die Seitenteile (2a+2b) und den Räucherkegelhalter (2c) aussägen und Sägeschnitte säubern.



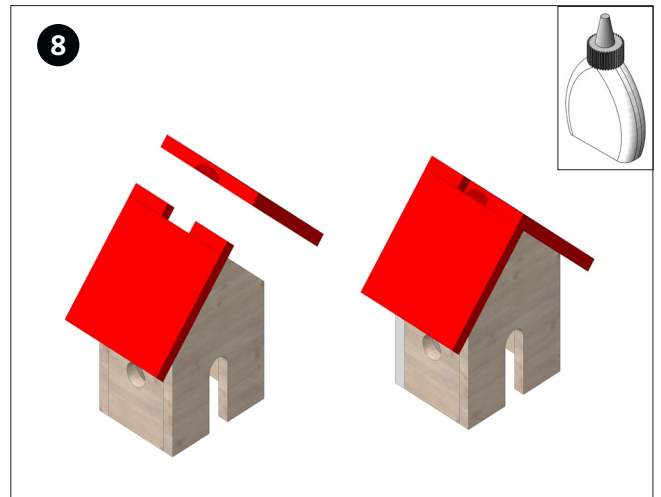
Die Holzleiste (4) wie abgebildet (Schablone Seite 7) in 2 gleich grosse Teile teilen und Sägeschnitt säubern.



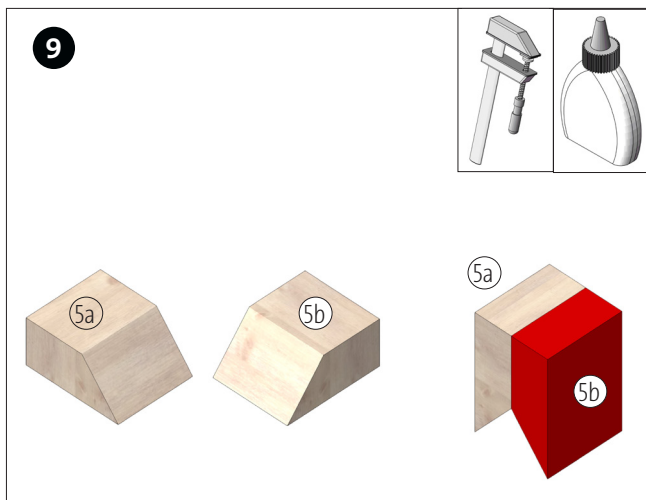
An den beiden Teilen für das Dach wie abgebildet mit einer Werkstattfeile ausgemittelt an einer Kante jeweils eine Kerbe herausfeilen. (ca. die Feilentiefe!)



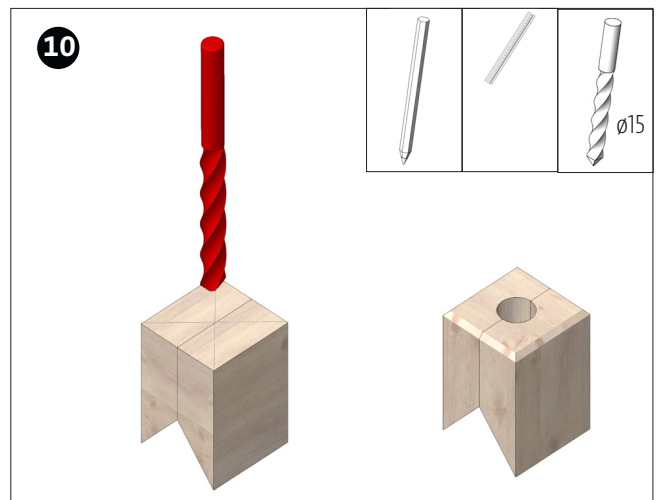
Die beiden Leisten (4) wie abgebildet an einem der Dachteile anleimen. Leim gut trocknen lassen.



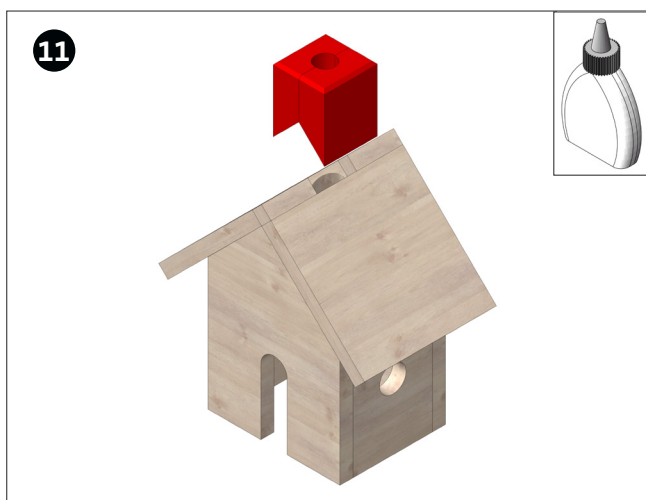
Die beiden Dachteile ausgemittelt mit den beiden Einkerbungen nach unten aufleimen. (siehe Abbildung!)



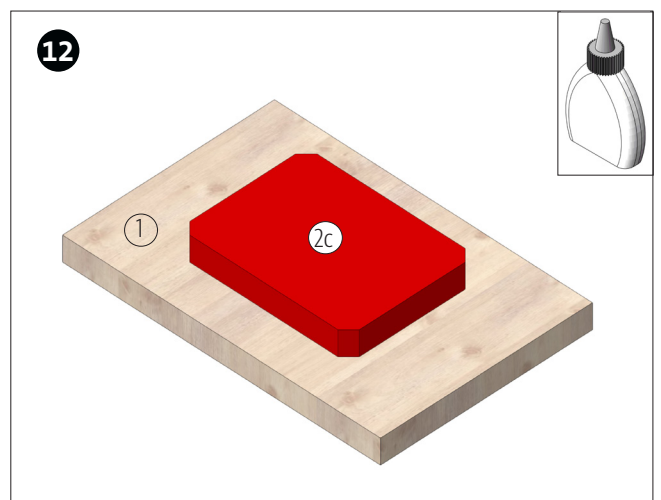
Die Teile 5a und 5b wie abgebildet zusammenleimen und mit der Leimzwinde fixieren bis der Leim durchgetrocknet ist.



Auf der Oberseite des Schornsteins die Mitte durch Diagonale anzeichnen und am Mittelpunkt mit einem Bohrer $\varnothing 15$ mm durchbohren.

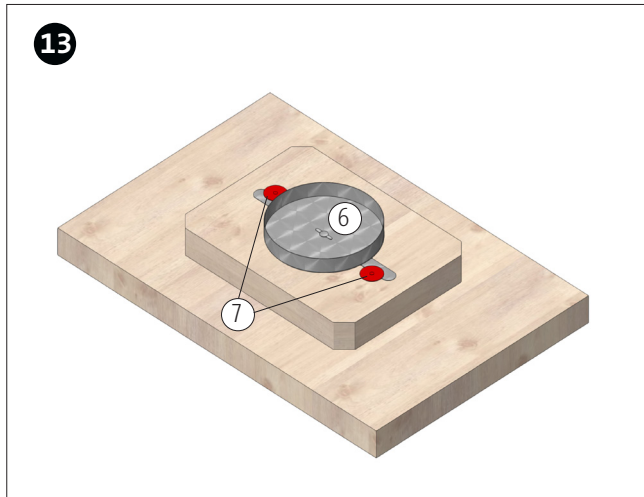


Den fertigen Schornstein wie abgebildet mit genügend Leim aufleimen, so dass die Verleimung dicht ist und später kein Rauch durch die Klebeflächen entweicht! Leim gut trocknen lassen!

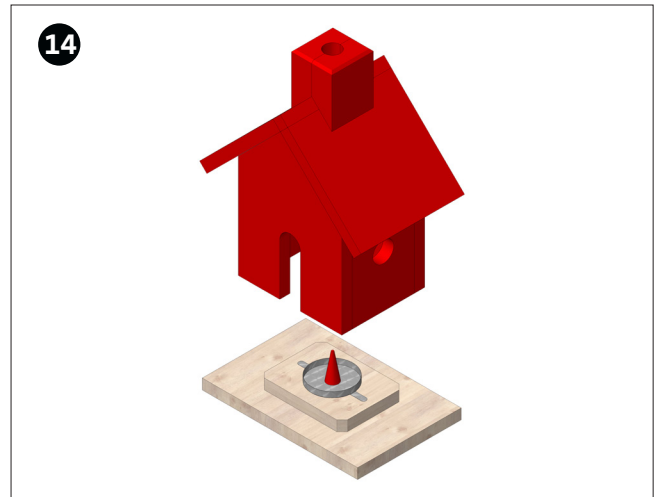


Auf dem übrigen Holzbrett (1) die Mitte markieren und Teil (2c) wie abgebildet aufleimen. Leim gut trocknen lassen.

Bauanleitung 118.473
Räucherhäuschen

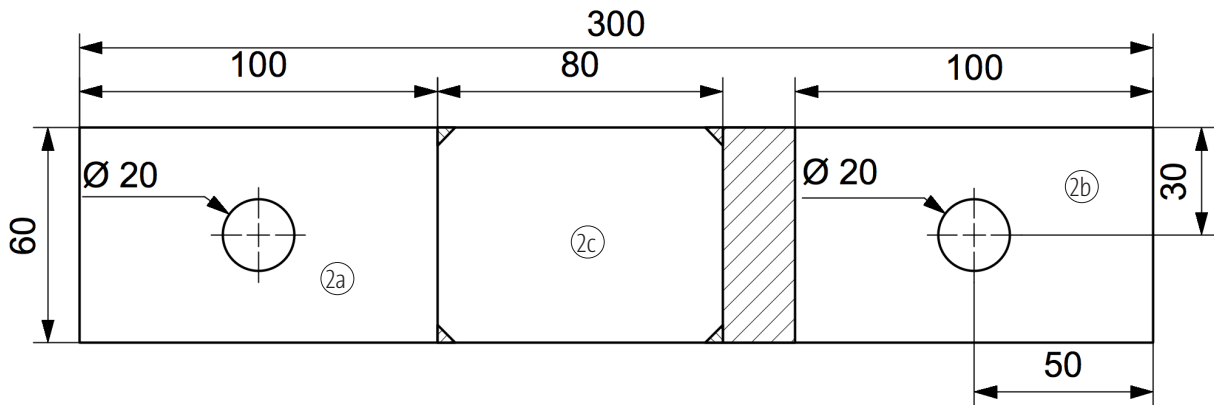


Den Teelichhalter (6) mit Hilfe der zwei Reissnägel (7) ausgemittelt auf Teil 2c befestigen.



Räucherkegel mittig auf den Teelichhalter aufstellen, anzünden und das Räucherhäuschen aufstellen. Fertig!

Schablone Seitenteile und Teelichhalter
M 1:2



Bauanleitung 118.473
Räucherhäuschen
Schablone Vorder- und Rückseite
M 1:1

