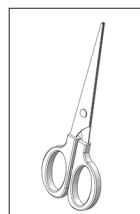


117.662

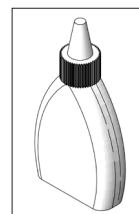
Forteresse Easy-Line



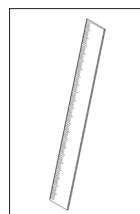
Outils nécessaires:



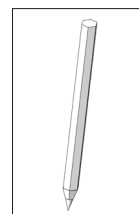
Ciseaux



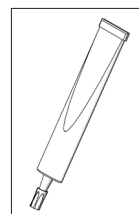
Colle à bois

Cutter de
bricolage

Règle



Crayon

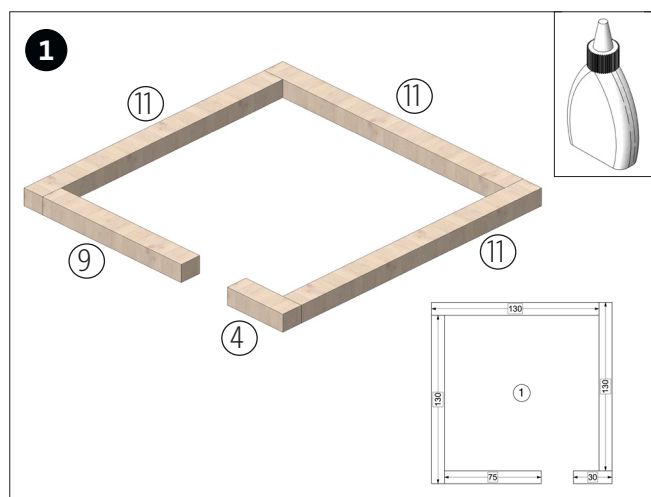
Colle univer-
selle

Remarque

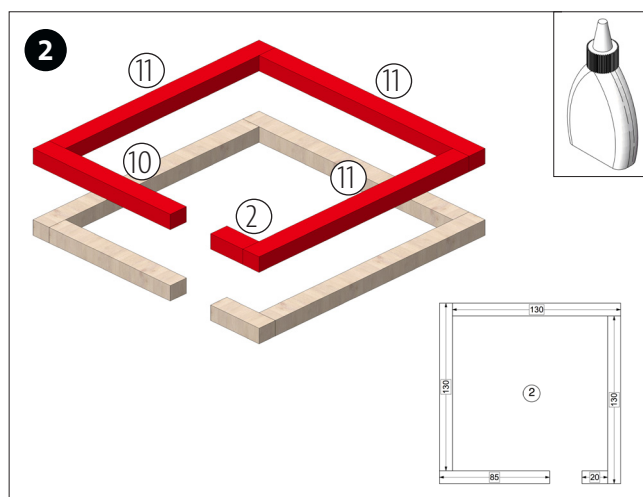
Une fois terminés, les kits de construction d'OPITEC ne sauraient être considérés comme des jouets au sens commercial du terme. Il faut plutôt y voir des outils d'enseignement et d'apprentissage propres à accompagner un travail pédagogique. Ce kit de construction ne doit être assemblé et utilisé par les enfants et les jeunes adolescents que sous la direction et la surveillance d'adultes expérimentés. Ne convient pas aux enfants de moins de 36 mois. Risque d'étouffement!

Liste de pièces	Quantité	Dim. (mm)	Description	Numéro
Latte en bois	7	15x10x10	Latte murale	1
Latte en bois	2	20x10x10	Latte murale	2
Latte en bois	40	25x10x10	Latte murale	3
Latte en bois	6	30x10x10	Latte murale	4
Latte en bois	60	35x10x10	Latte murale	5
Latte en bois	3	40x10x10	Latte murale	6
Latte en bois	25	60x10x10	Latte murale	7
Latte en bois	3	65x10x10	Latte murale	8
Latte en bois	5	75x10x10	Latte murale	9
Latte en bois	1	85x10x10	Latte murale	10
Latte en bois	21	130x10x10	Latte murale	11
Panneau MDF	1	140x140x3,2	Plateforme pour le toit du premier niveau	12
Panneau MDF	1	200x200x5	Plateau inférieur	13
Caoutchouc mousse	1	95x95x2	Plateforme pour le toit du second niveau	14

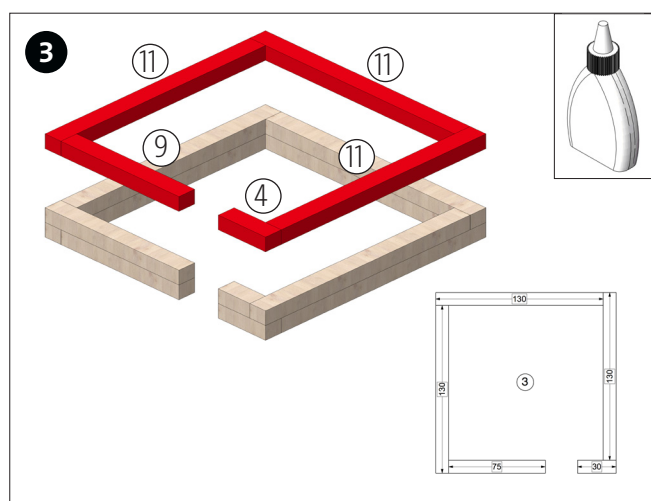
Instructions 117.662
Forteresse Easy-Line



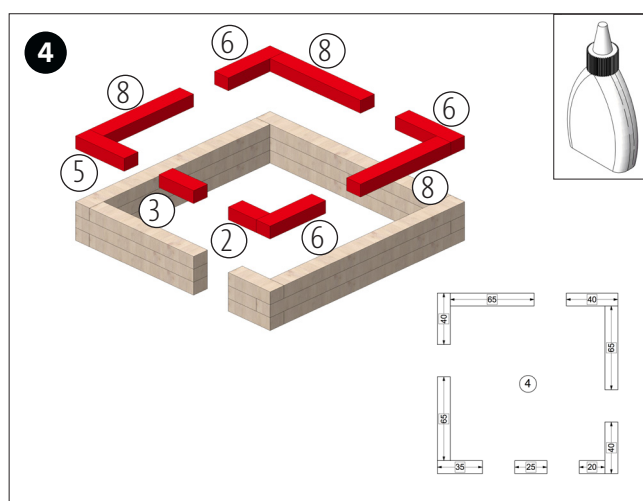
Coller les pièces l'une à l'autre, comme indiqué sur l'illustration, pour fabriquer le niveau 1 de la forteresse.



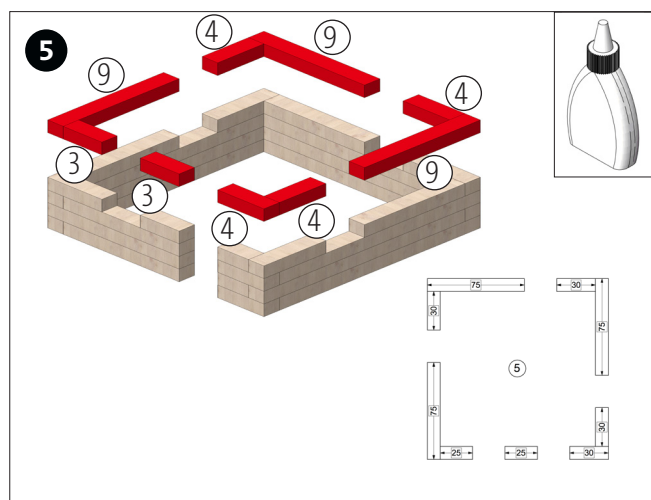
Constituer le niveau 2 puis coller sur le niveau 1 (voir illus.).



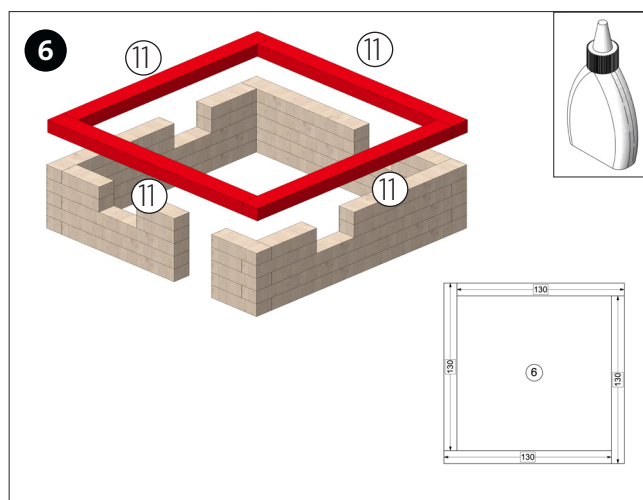
Constituer le niveau 3 puis coller sur le niveau 2 (voir illus.).



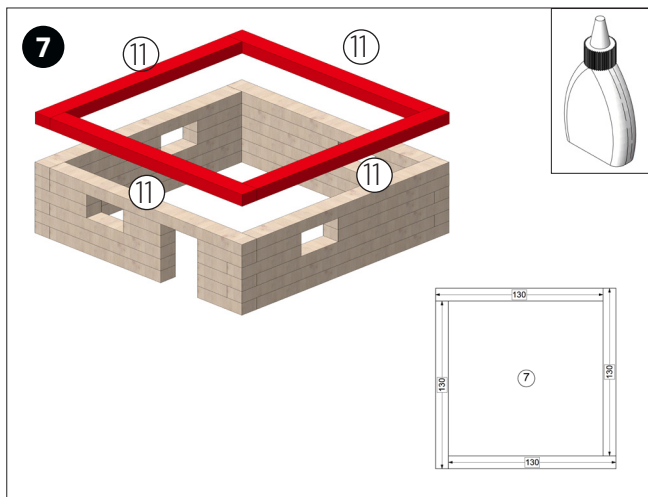
Constituer le niveau 4 puis coller sur le niveau 3 (voir illus.).



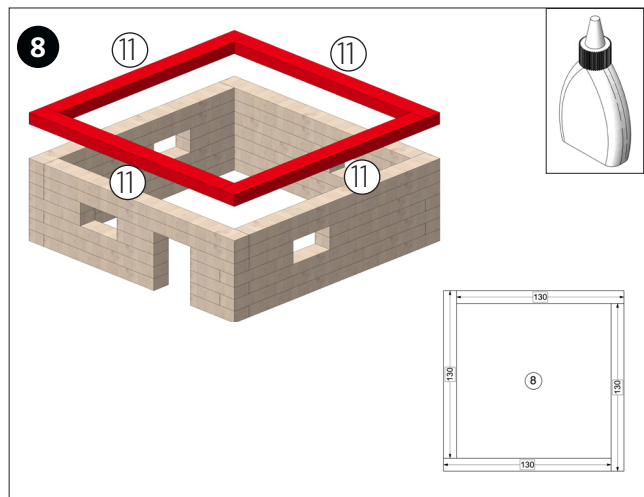
Constituer le niveau 5 puis coller sur le niveau 4 (voir illus.).



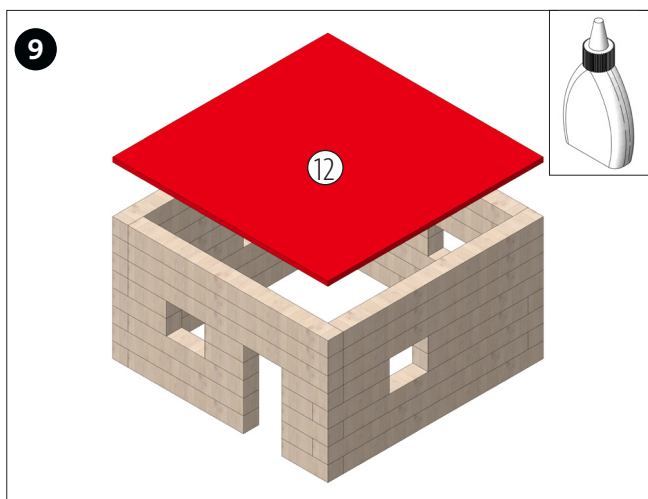
Constituer le niveau 6 puis coller sur le niveau 5 (voir illus.).



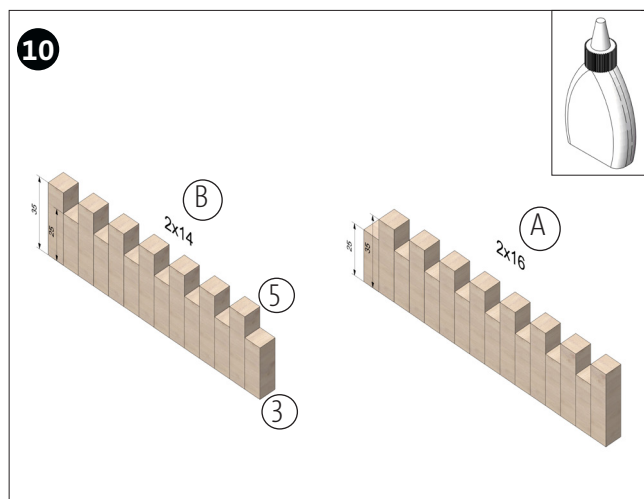
Constituer le niveau 7 puis coller sur le niveau 6 (voir illus.).



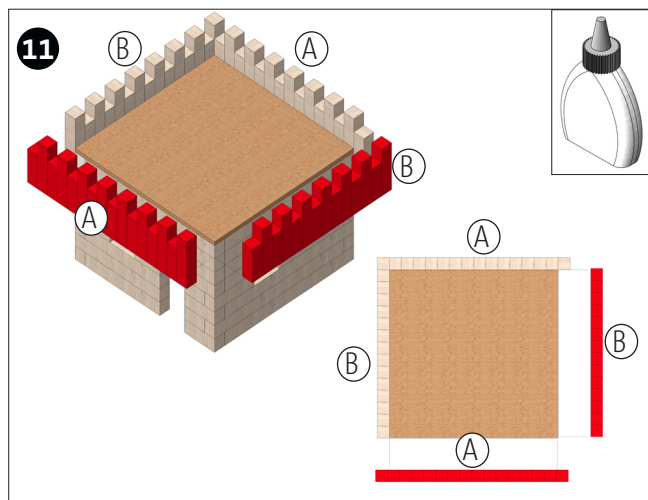
Constituer le niveau 8 puis coller sur le niveau 7 (voir illus.).



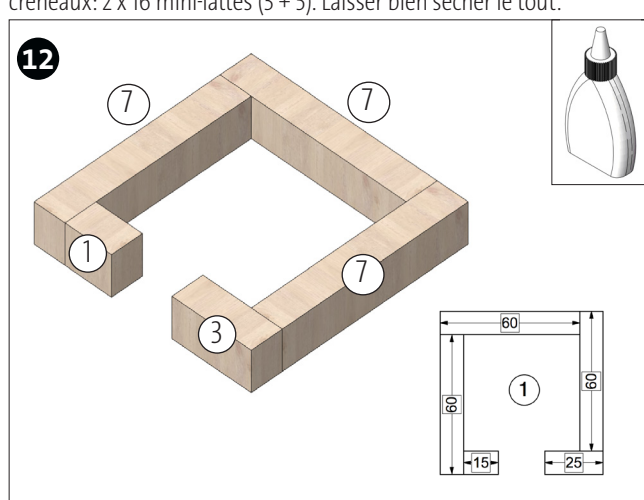
Coller le toit (12) sur le premier niveau en alignant bien les bords et les coins. Cf. illustration.



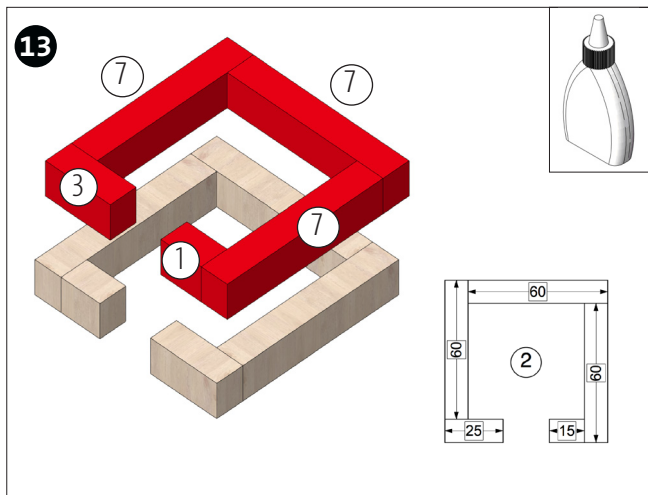
Comme indiqué sur l'illustration, coller l'une à l'autre 2 x 14 sections de latte (3 + 5). Procéder de la même manière pour les deux autres créneaux: 2 x 16 mini-lattes (3 + 5). Laisser bien sécher le tout.



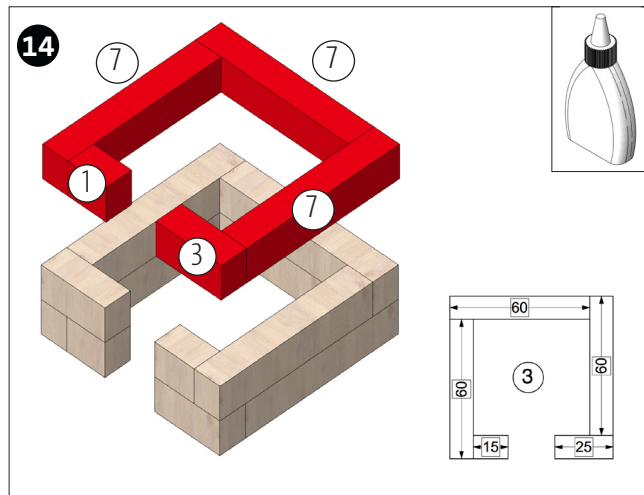
Coller les 4 créneaux (2 x A + 2 x B) sur le pourtour supérieur du niveau 1, comme indiqué sur l'illustration.



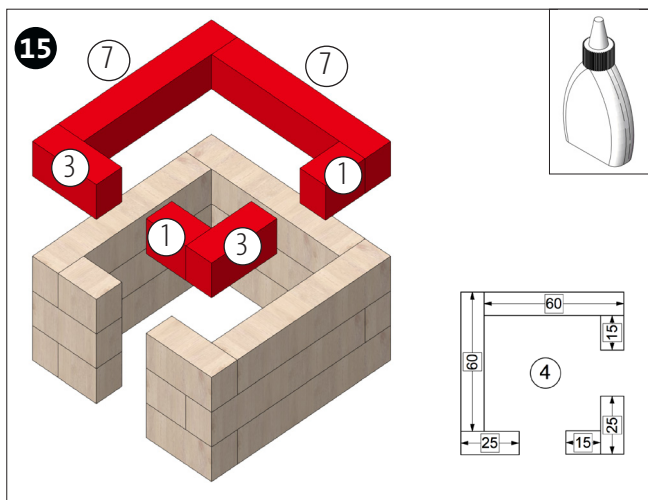
Constituer le niveau 1 de la tour, comme indiqué sur l'illustration.



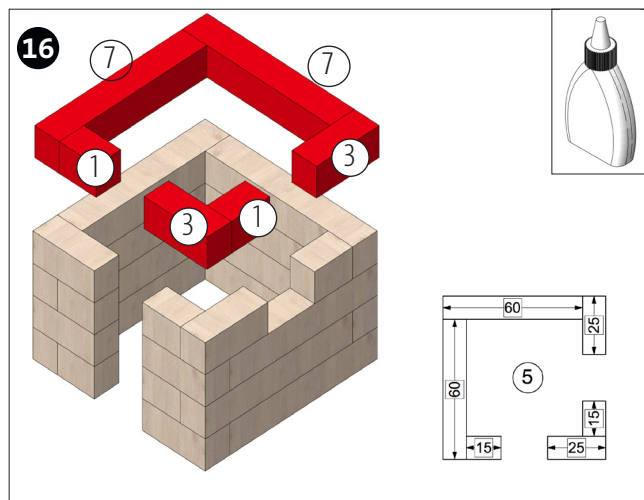
Constituer le niveau 2 de la tour puis coller sur le niveau 1.



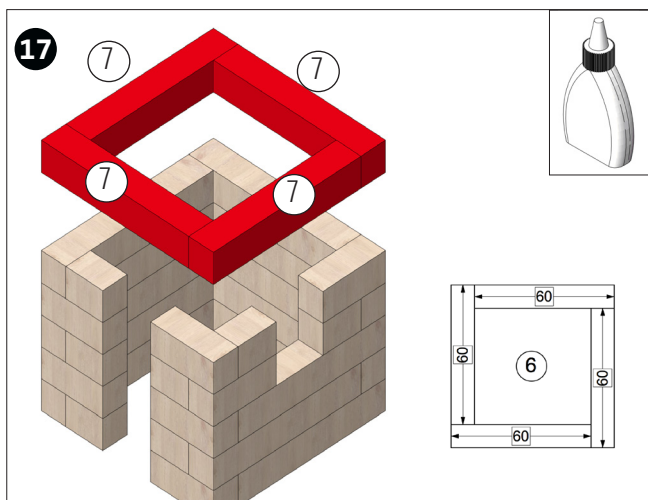
Constituer le niveau 3 de la tour puis coller sur le niveau 2.



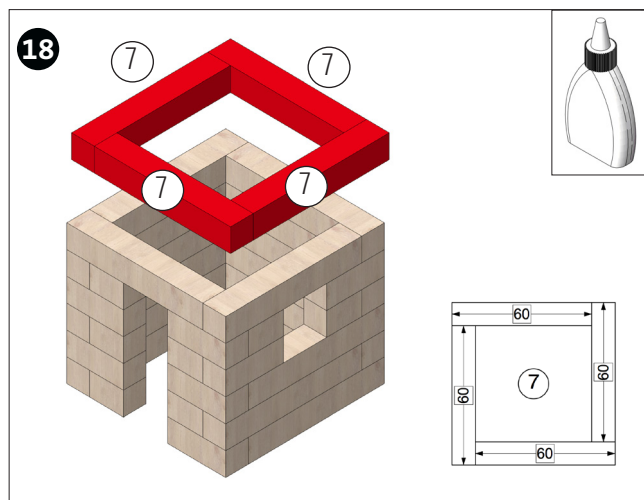
Constituer le niveau 4 de la tour puis coller sur le niveau 3.



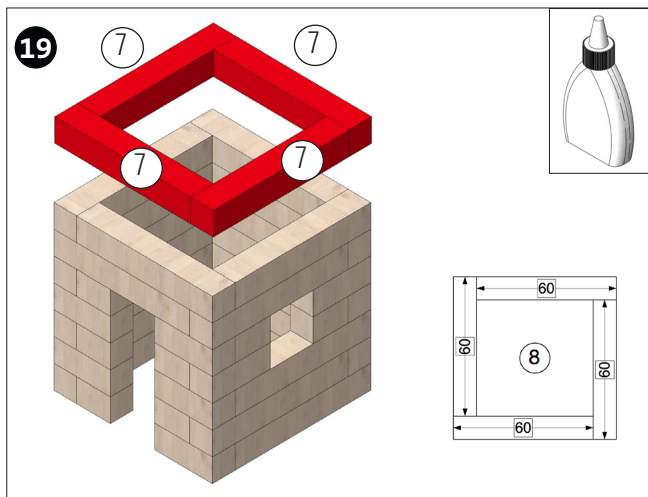
Constituer le niveau 5 de la tour puis coller sur le niveau 4.



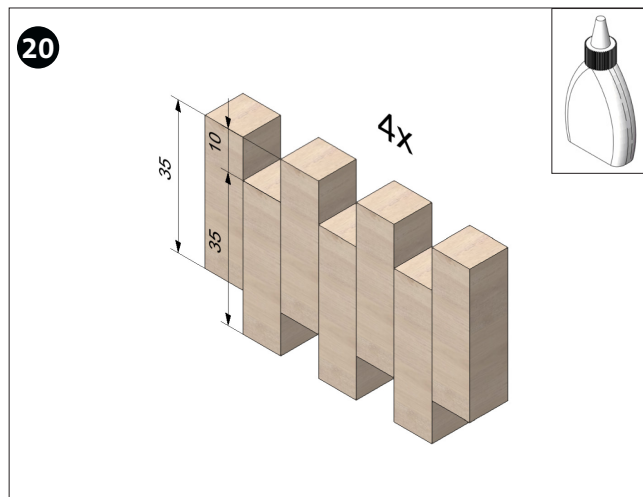
Constituer le niveau 6 de la tour puis coller sur le niveau 5.



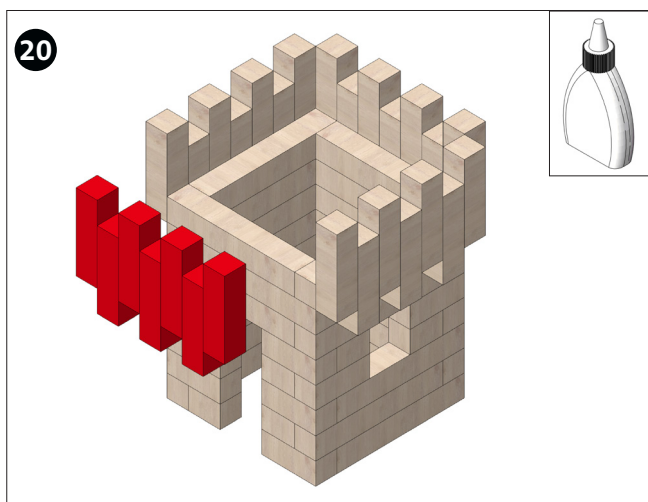
Constituer le niveau 7 de la tour puis coller sur le niveau 6.



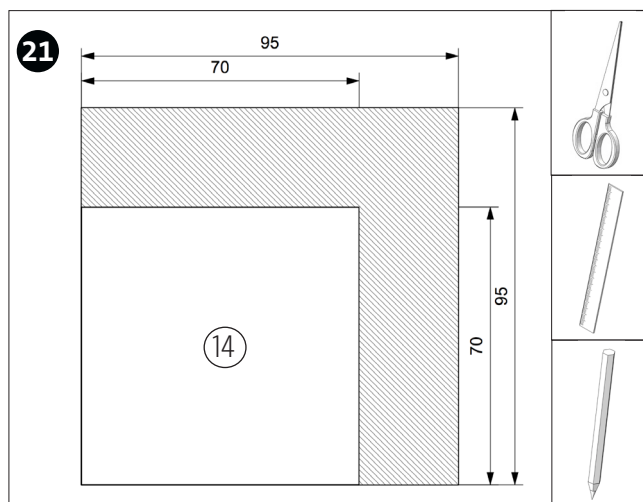
Constituer le niveau 8 de la tour puis coller sur le niveau 7.



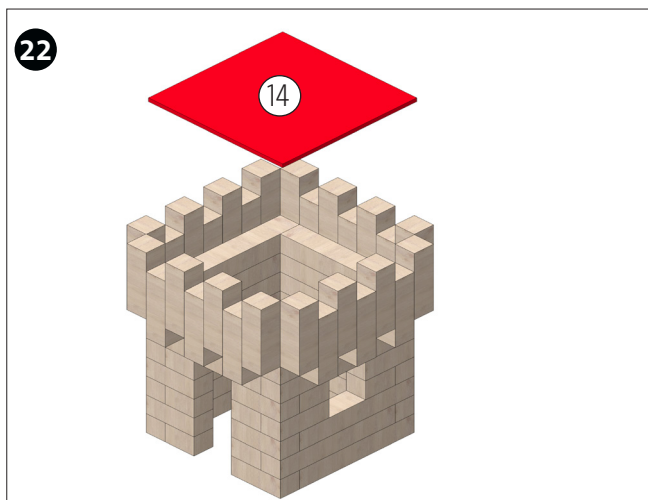
Coller l'une à l'autre 7 lattes (5), comme indiqué ci-dessus. Constituer 4 créneaux au total.



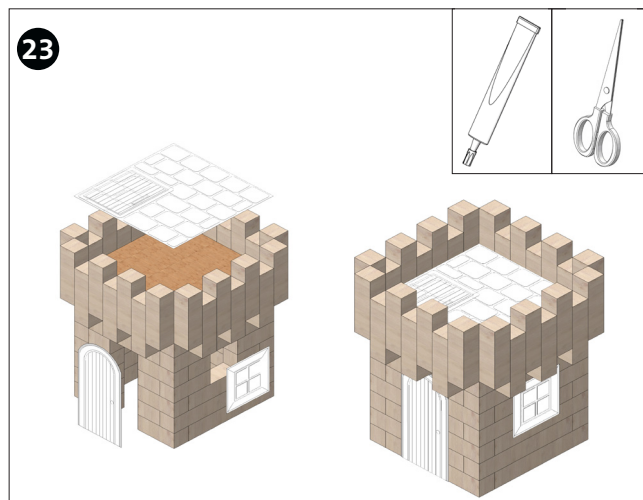
Coller les 4 créneaux sur le pourtour supérieur de la tour, comme indiqué sur l'illustration.



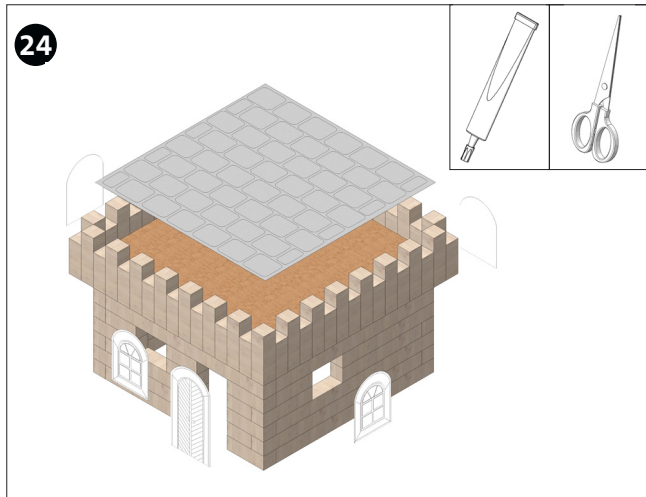
Découper la plaque de caoutchouc mousse (14) selon les mesures indiquées: 70 x 70 mm.



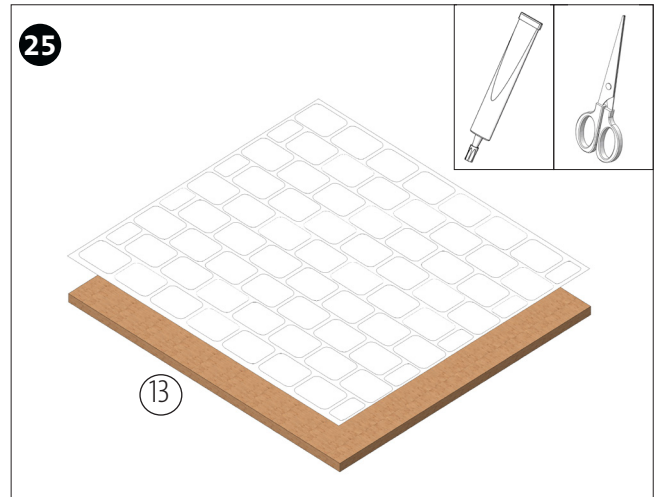
Poser la plaque (14) sur l'ouverture supérieure de la tour.



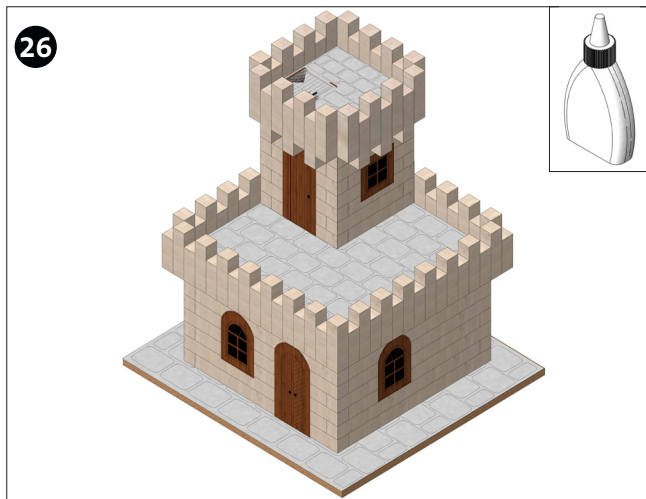
Découper les patrons pour les portes, la fenêtre et le toit de la tour (page 11) puis coller avec de la colle à prise rapide, comme indiqué sur l'illustration.



Découper les patrons pour la porte, les fenêtres et le toit du niveau 1 (page 9) puis coller avec de la colle à prise rapide, comme indiqué sur l'illustration.



Découper le patron pour le sol de la bâtisse (page 7) puis coller à la plateforme inférieure (13).



Découper le patron pour le sol de la bâtisse (page 7) puis coller à la plateforme inférieure (13).

