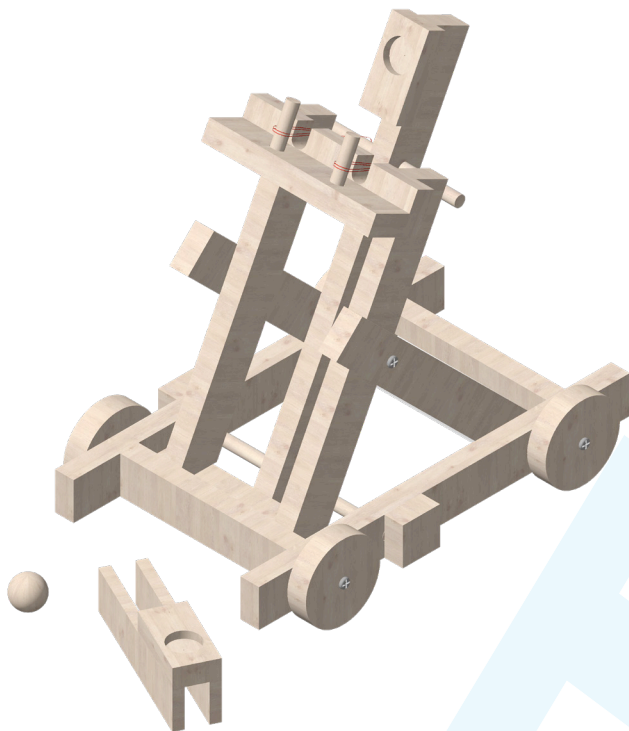
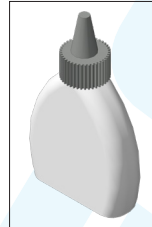


117.190

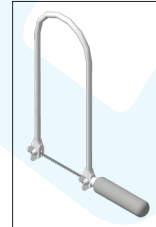
Opitec-Catapult



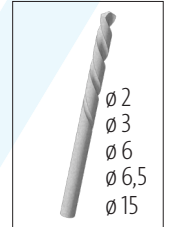
Benodigd gereedschap:



houtlijm



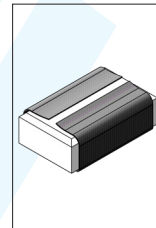
figuurzaag



handboor



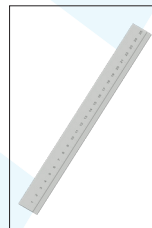
schroevendraaier



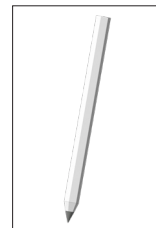
schuurpapier



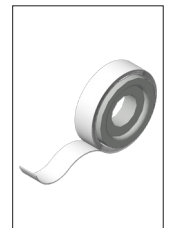
ronde vijl



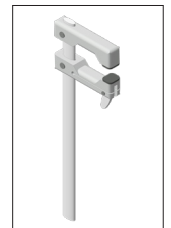
liniaal



potlood



plakband

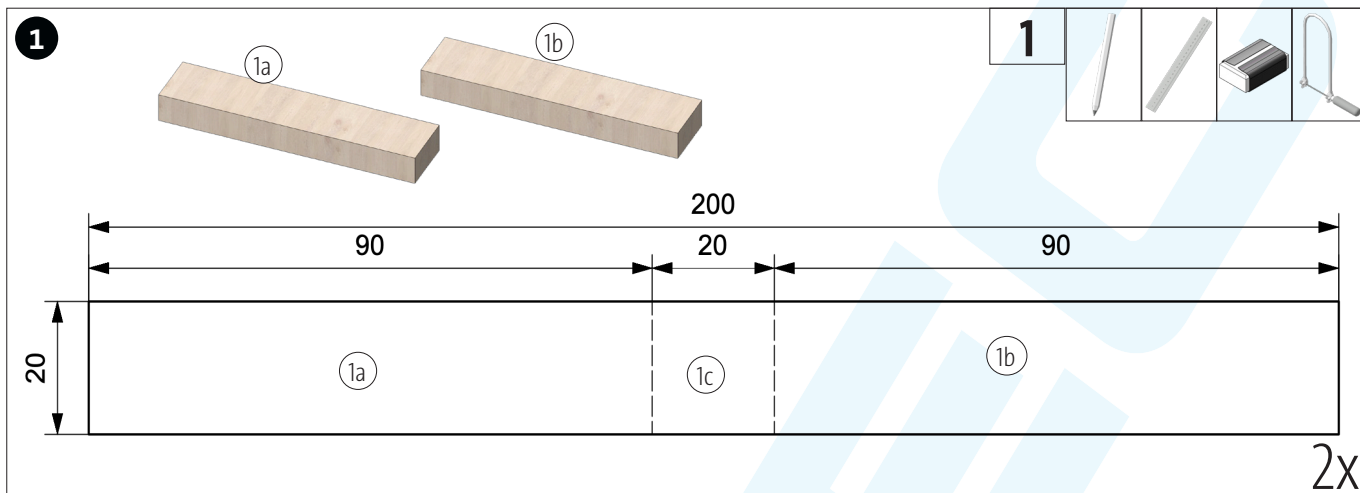


schroefklem

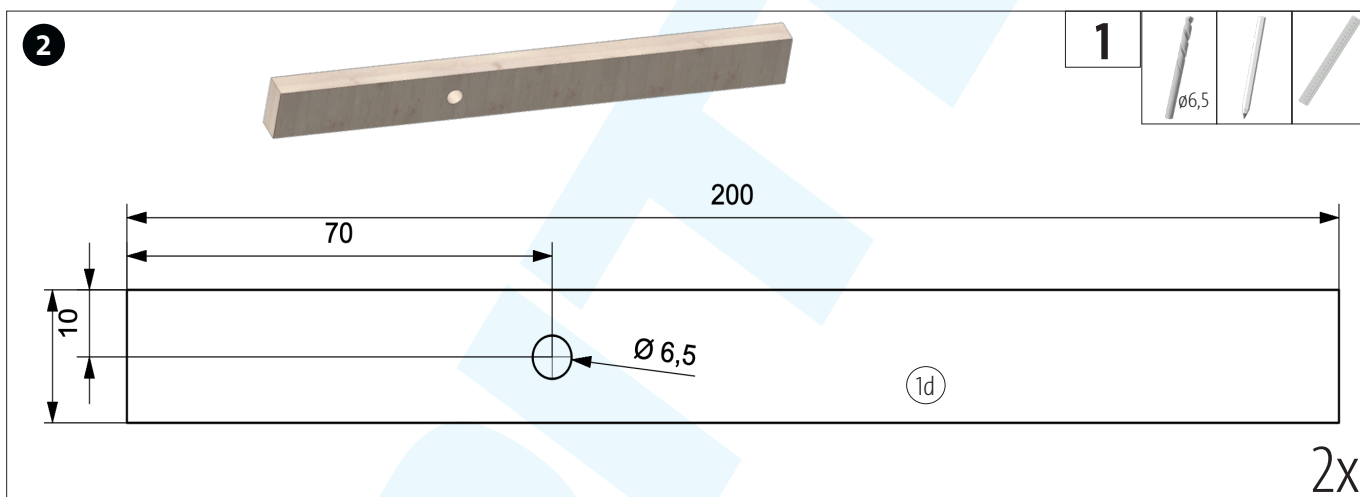
Let op!

Opitec bouwpakketten zijn gericht op het onderwijs! Dit bouwpakket mag door kinderen alleen onder toezicht van een ter zake kundige volwassene worden gemaakt en gebruikt. Niet geschikt voor kinderen jonger dan 36 maanden. Verstikkingsgevaar!

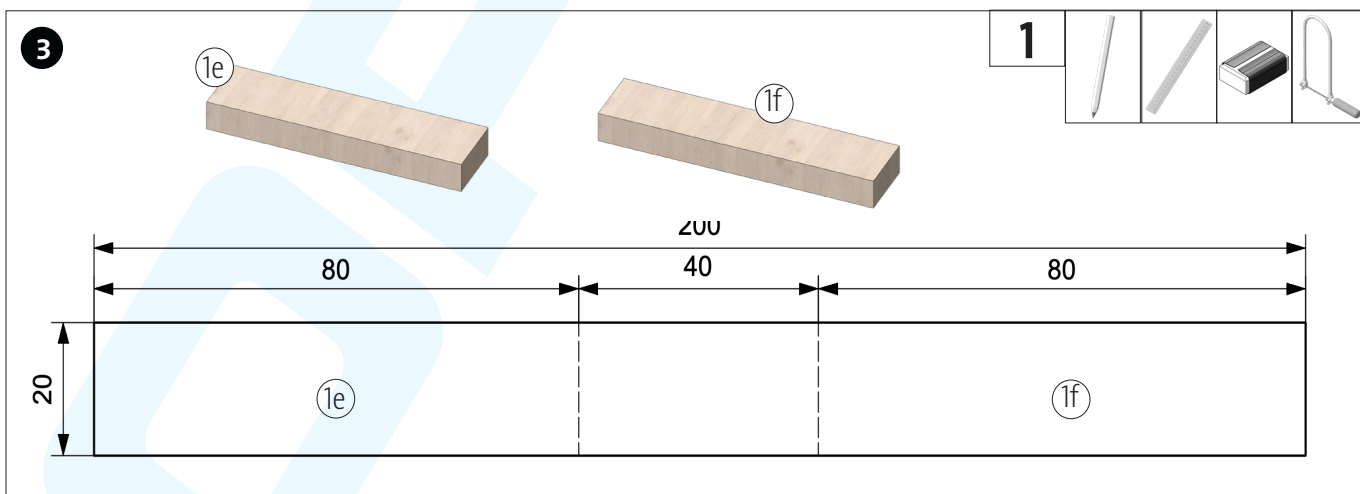
Stuklijst	Aantal	Afm.(mm)	Omschrijving	Nr.
Houten lat	10	200x20x10	houten lat	1
Houten lat	1	200x20x5	houten lat	2
Rondhout	1	250x6	rondhout	3
Houten wiel	4	ø 40	houten wiel	4
Metaalschroef	6	19x3	schroef	5
Houten bal	1	ø 20	houten bal	6
Elastiek	6	ø 40	elastiek	7



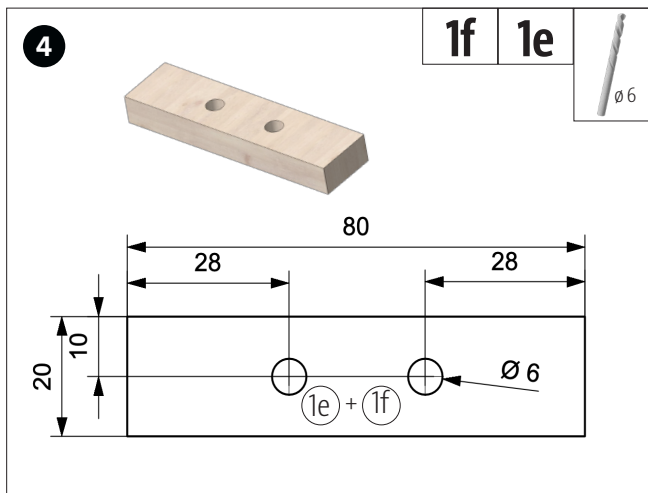
Pak 2 houten latjes (1) en neem het sjabloon (pagina 11) over. Zaag van elk houten latje 2 stukken (1a+1b) van 90 mm af en werk de zaagkanten netjes af met schuurpapier. Hou de beide onderdelen (1c) apart voor later!



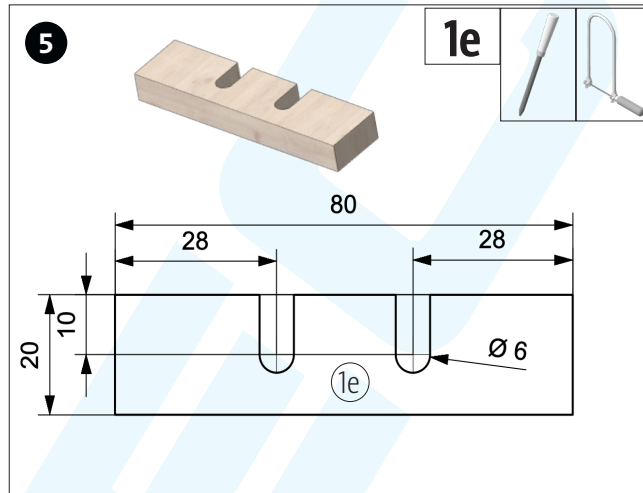
Meet op 2 andere houten latjes (1d) 70 mm af en markeer dit punt. Boor hier een gat $\varnothing 6,5$ mm.



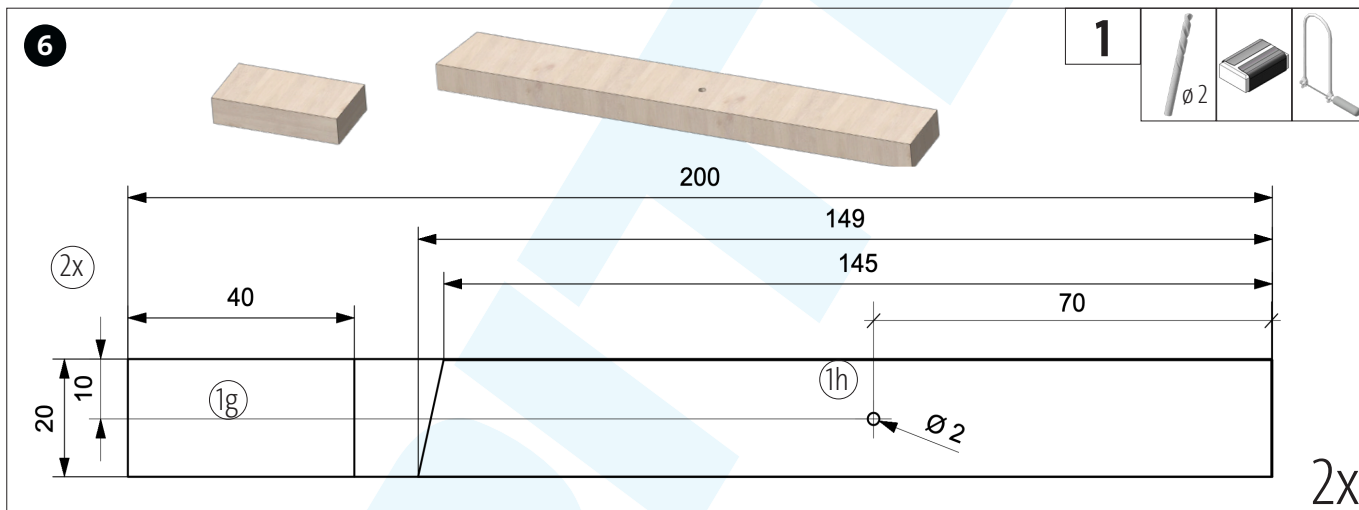
Meet bij een ander houten latje (1) aan beide kanten 80 mm af zoals op de afbeelding is te zien. Werk de zaagkanten netjes af.



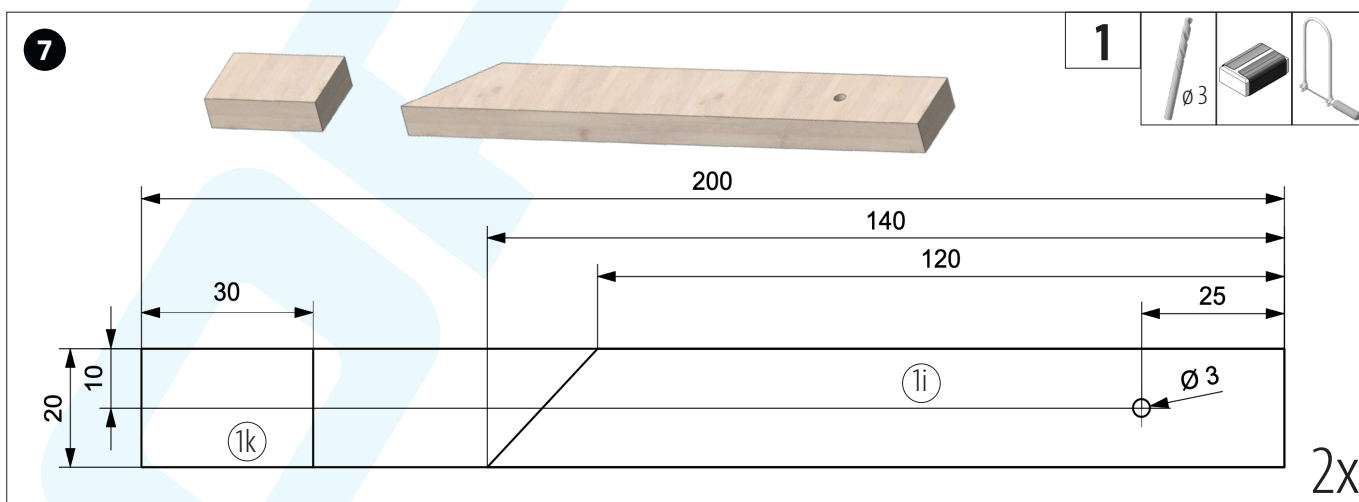
Meet bij onderdelen 1e en 1f zoals afgebeeld aan de hand van het sjabloon of de afmetingen de afstand van de boorgaten af en boor deze $\varnothing 6$ mm.



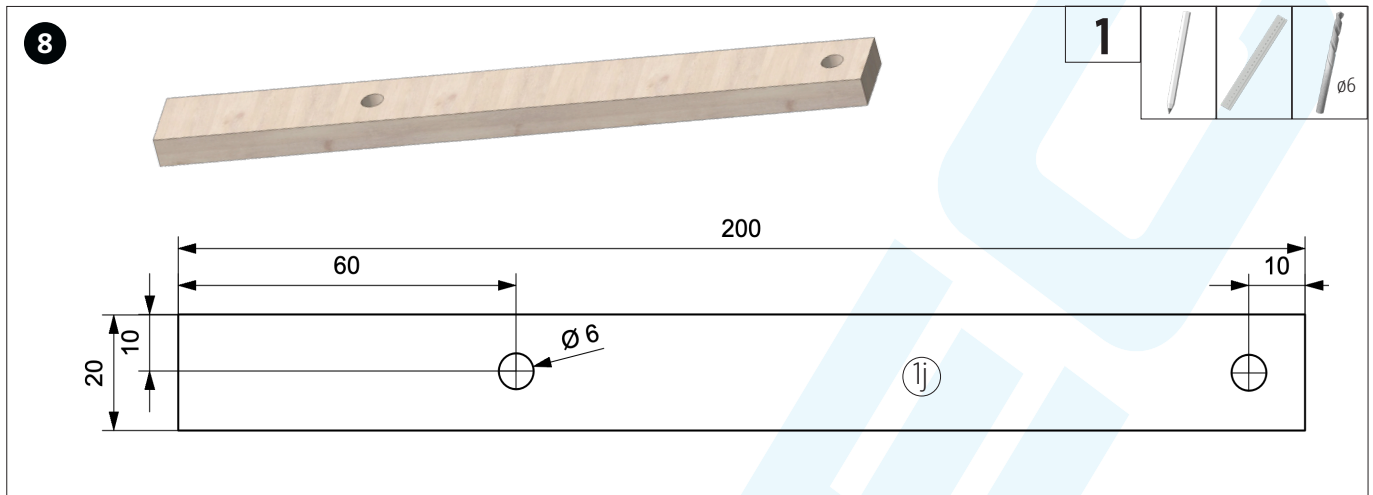
Zaag vervolgens latje (1e) met een figuurzaag in tot de boorgaten zoals op de afbeelding is te zien. Indien nodig met een ronde vijl netjes afwerken.



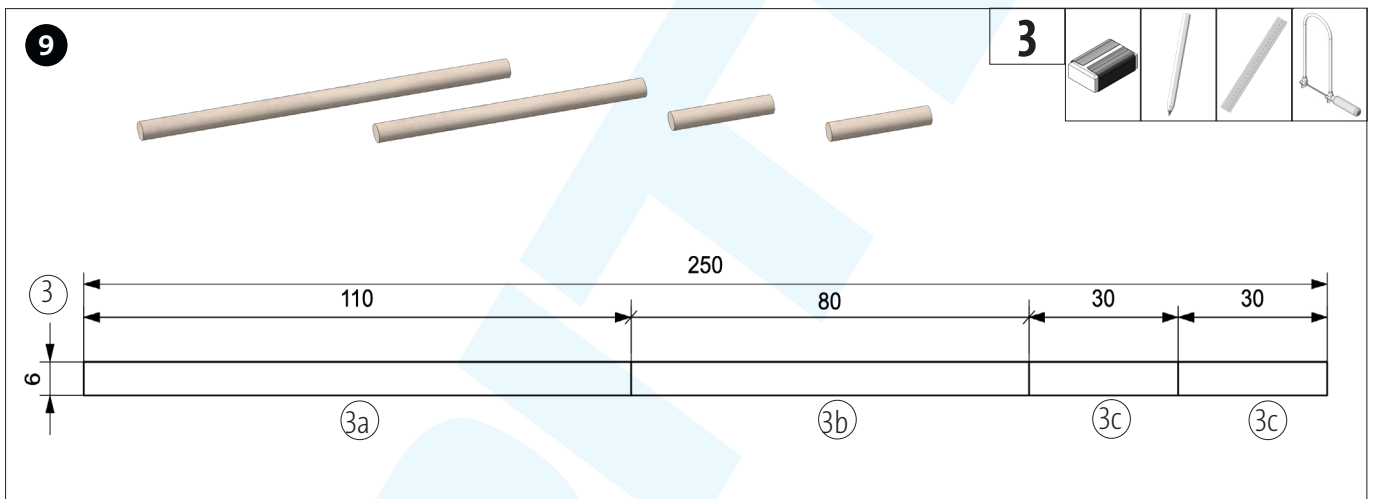
Teken vervolgens aan de hand van het sjabloon 2 latjes af en zaag deze. Werk de zaagkanten netjes af. Bewaar de beide onderdelen (1g) voor later. Boor de gaten $\varnothing 2$ mm.



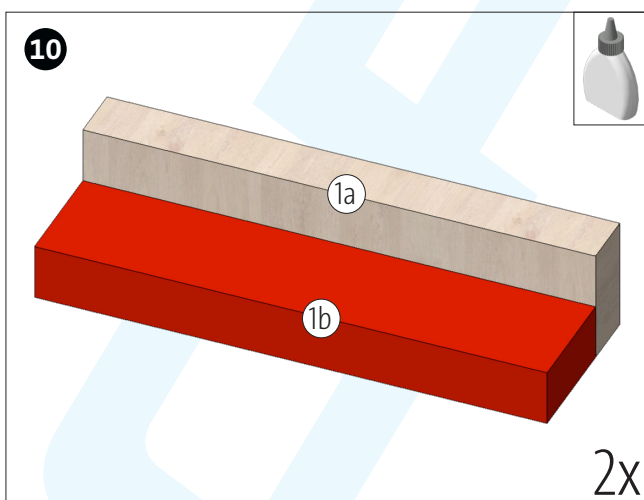
Teken daarna de volgende 2 latjes (1) af en zaag deze op maat. Werk de zaagkanten netjes af. Boor de gaten $\varnothing 3$ mm.



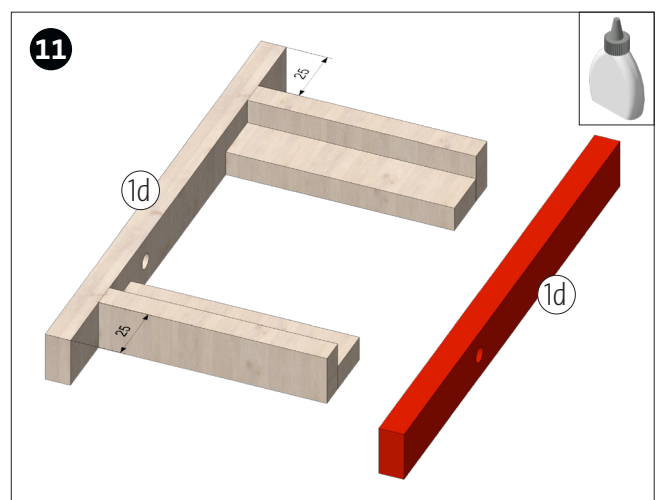
Markeer op het laatste latje (1) de positie van het boorgat en boor dit gat $\varnothing 6$ mm.



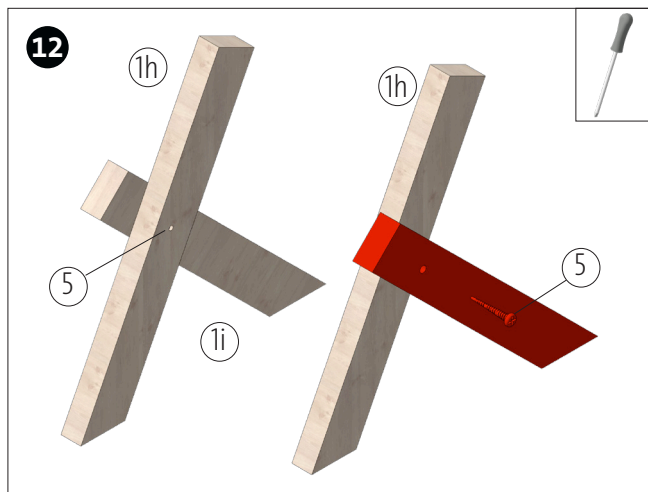
Teken het rondhout (3) af aan de hand van de afmetingen en kort dit met een figuurzaag of decoupeerzaag af. Werk de zaagsneden netjes af.



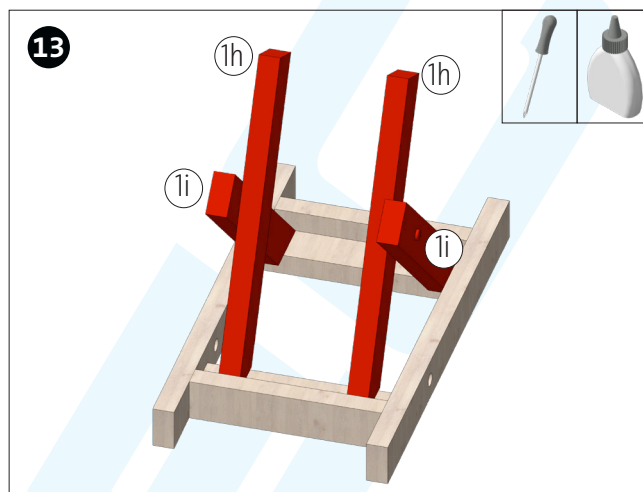
Lijm onderdeel (1b) en onderdeel (1c) samen zoals op de afbeelding is te zien. Laat de lijm goed drogen. Lijm de beide andere onderdelen (1a+1b: zie stap 1) op dezelfde manier samen.



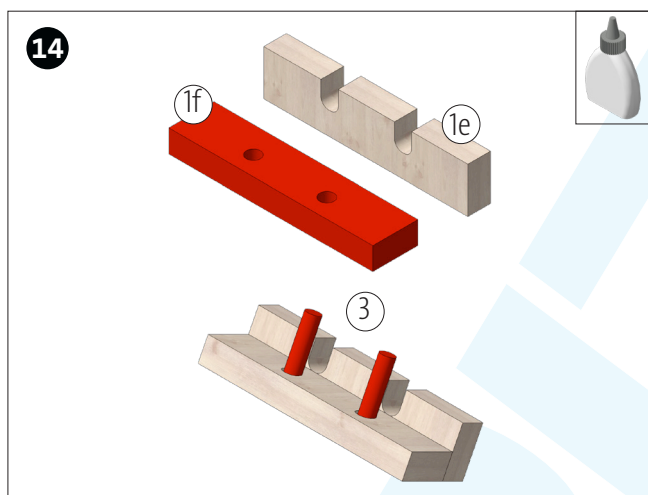
Lijm de beide onderdelen (1d) samen en pas hier de bij stap 10 gemaakte onderdelen in. Deze moeten aan beide kanten zo'n 25 mm naar binnen komen zoals op de afbeelding is te zien. Zet het onderdeel vast met lijklemmen en laat de lijm goed drogen.



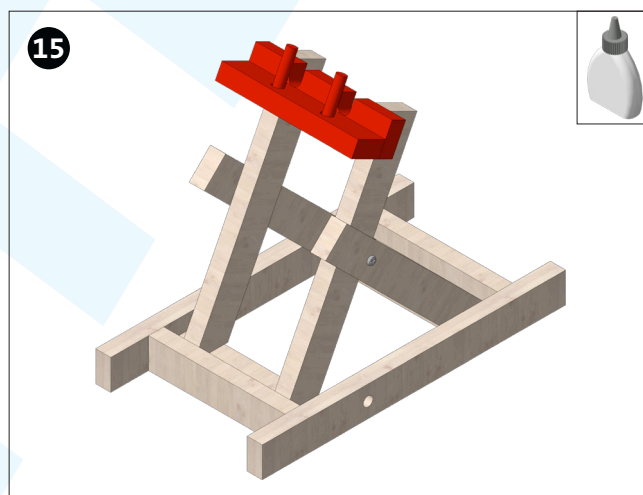
Verbind de beide dwarsbalken (1h+1i) zoals afgebeeld met een schroef (5). Doe dit zo dat de beide onderdelen nog wel kunnen bewegen. Let op dat de beide onderdelen elkaars spiegelbeeld zijn.



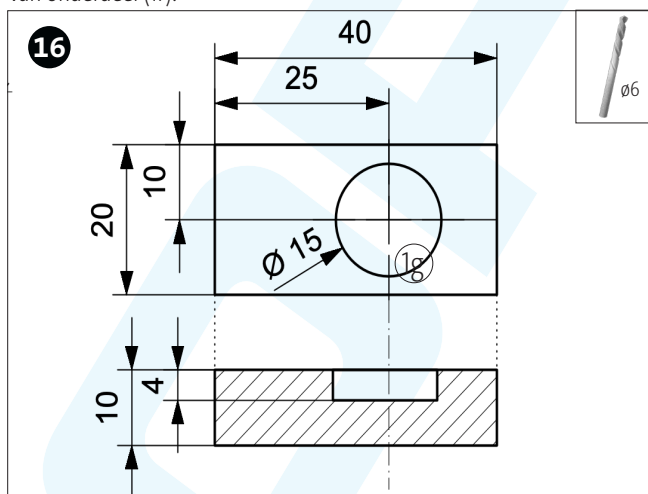
Lijm de geassembleerde zijdelen in het raamwerk wat je bij stap 11 hebt gemaakt. Laat de lijm goed drogen en draai de schroeven in de zijdelen daarna goed vast.



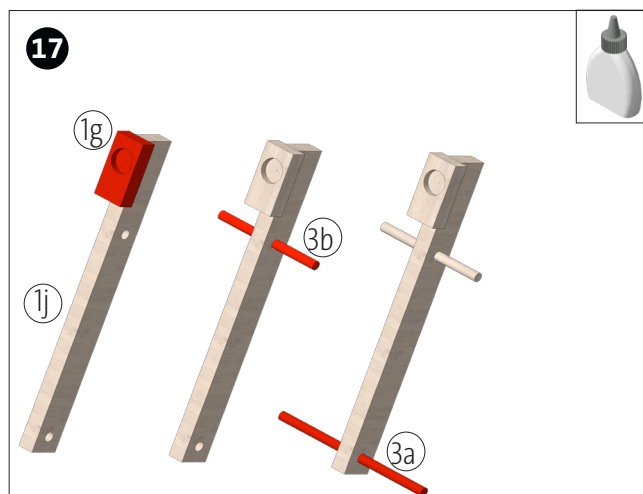
Lijm onderdeel (1f) zoals afgebeeld op onderdeel (1e). Laat de lijm goed drogen. Lijm de beide stukjes rondhout (3) van 30 mm in de boorgaten van onderdeel (1f).



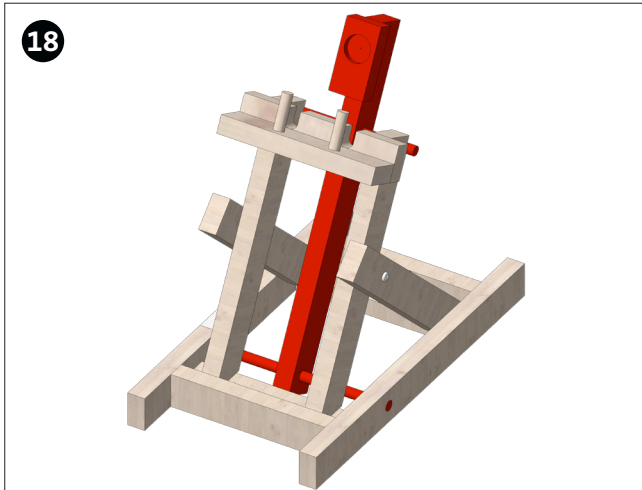
Lijm het onderdeel wat je bij stap 15 hebt gemaakt strak langs de bovenkant en in het midden van onderdeel (1i). Laat de lijm goed drogen.



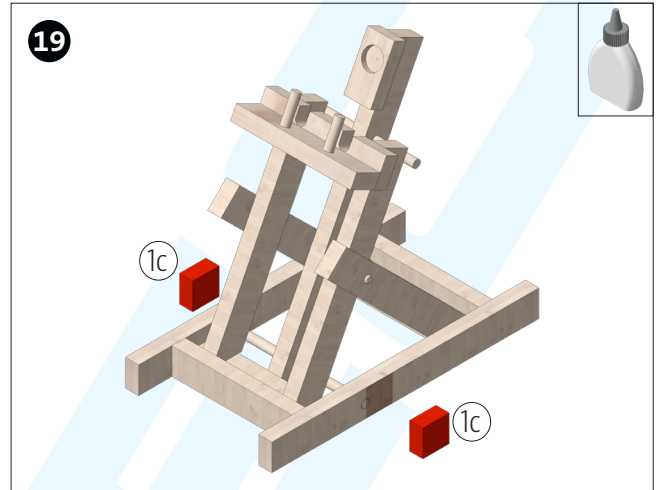
Boor aan de hand van de afmetingen gaten $\varnothing 15$ mm in onderdeel (1g) en boor deze 4 mm diep.



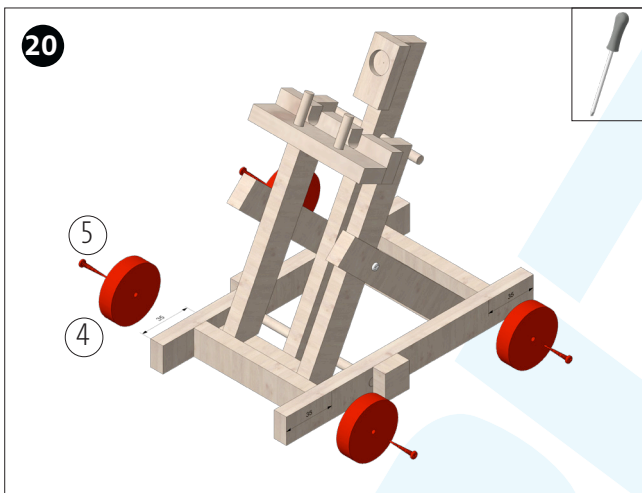
Lijm onderdeel (1g) zoals afgebeeld in het midden strak langs de bovenkant van onderdeel (1j). Schuif het rondhout (3b) door het bovenste gat in onderdeel (1j), zorg dat dit in het midden komt en lijm dit vast. Steek rondhout (3a) door het onderste gat, zorg dat dit precies in het midden staat en lijm dit eveneens vast.



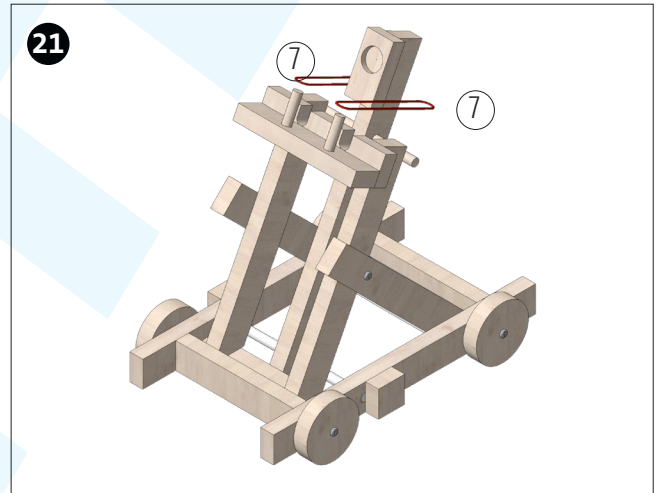
Steek het rondhout (3a) van de werparm zoals afgebeeld in de boorgaten van de beide zijdelen (1b). NIET vastlijmen!



Lijm de beide onderdelen (1c) zoals op de afbeelding wordt getoond zo aan de zijkant vast dat de werparm in de gaten niet meer heen en weer kan bewegen.



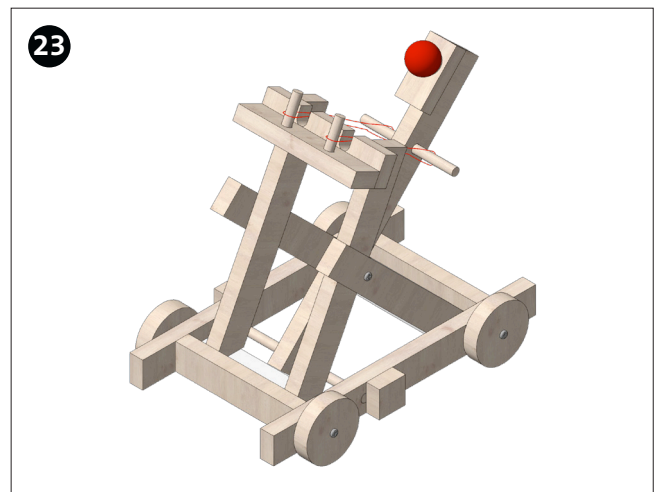
Meet aan elke zijkant (1d) 35 mm af en markeer deze plek. Schroef vervolgens zoals op de afbeelding is te zien 4 houten wielen (4) vast met behulp van een schroefje (5).



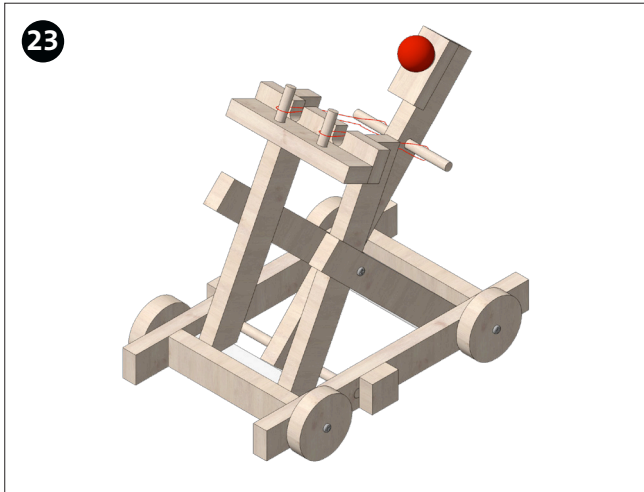
Breng daarna op elke rondhoutje (3) een elastiekje aan.



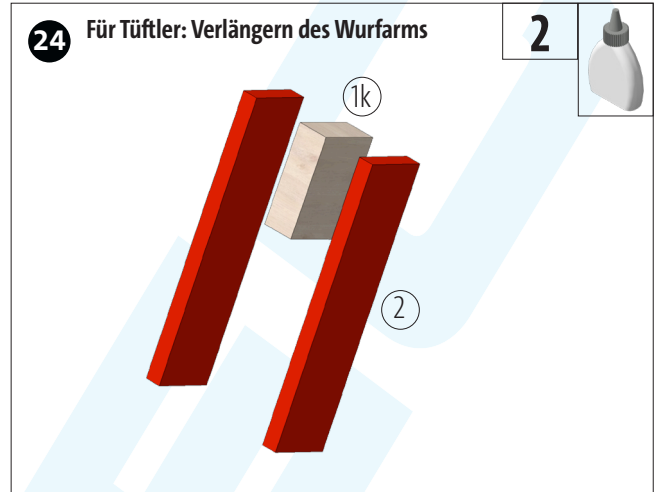
Span de andere uiteinden van de elastiekjes op de rondhoutjes (80 mm) zoals op de afbeelding is te zien.



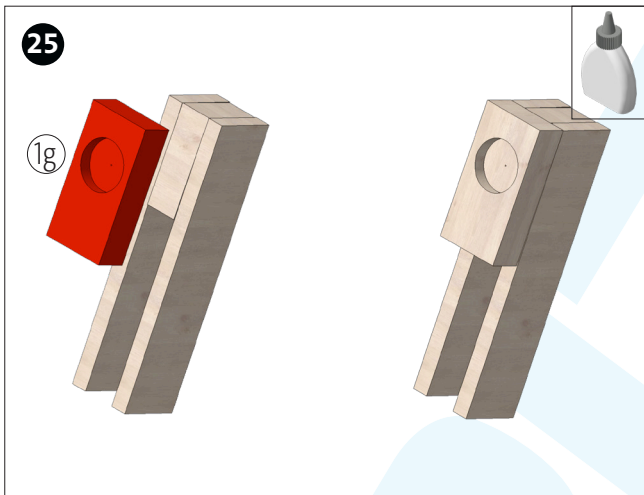
Hou de katapult met een hand vast. Span met de andere hand de werparm door hem naar beneden te drukken en leg daarbij een houten bal in de houder.



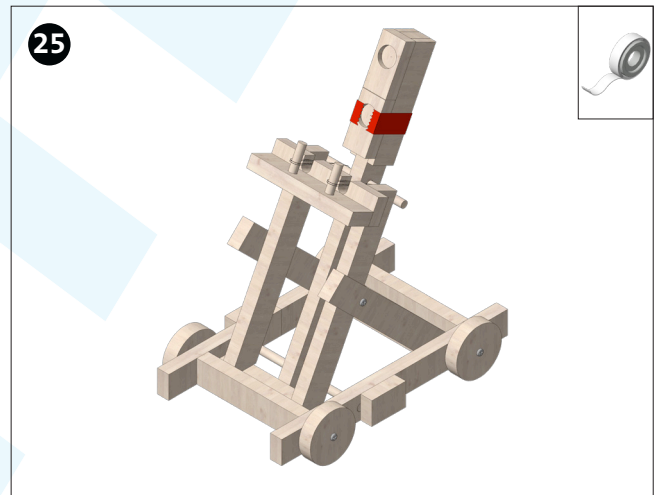
Houd de katapult met één hand naar beneden. Strek de werparm met de andere hand en steek de houten bal (6) erin.



Lijm de houten latjes (2) zoals afgebeeld aan onderdeel (1k).



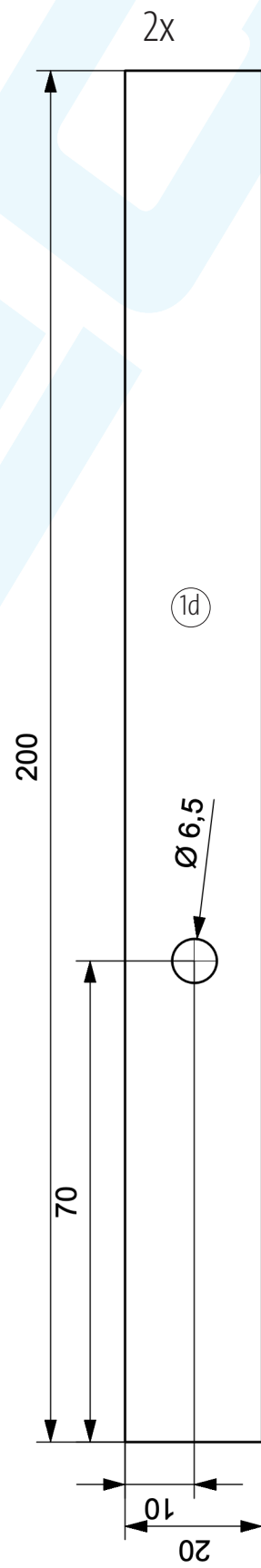
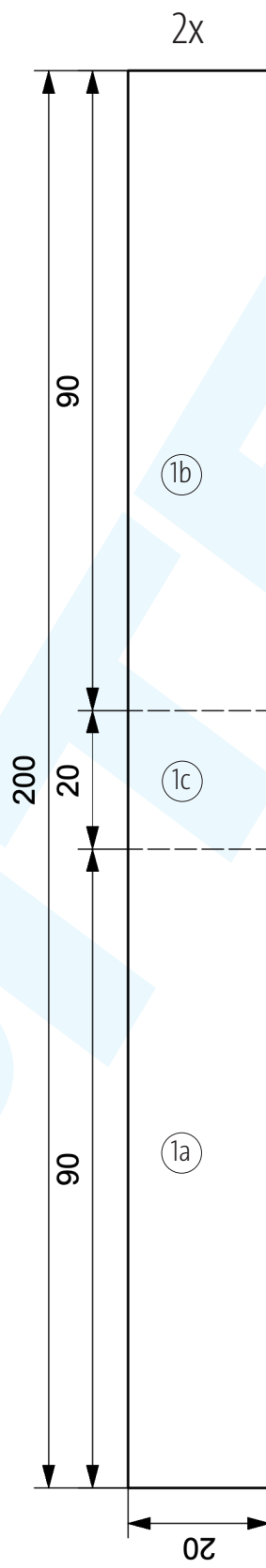
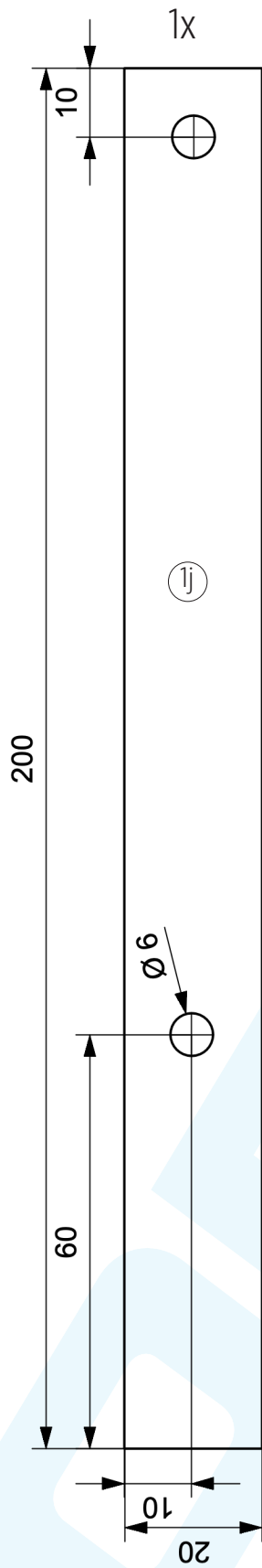
Lijm het andere onderdeel (1g) vast. Zie afbeelding.



Plak het verlengde gedeelte van de arm zoals afgebeeld aan de rest van de arm.

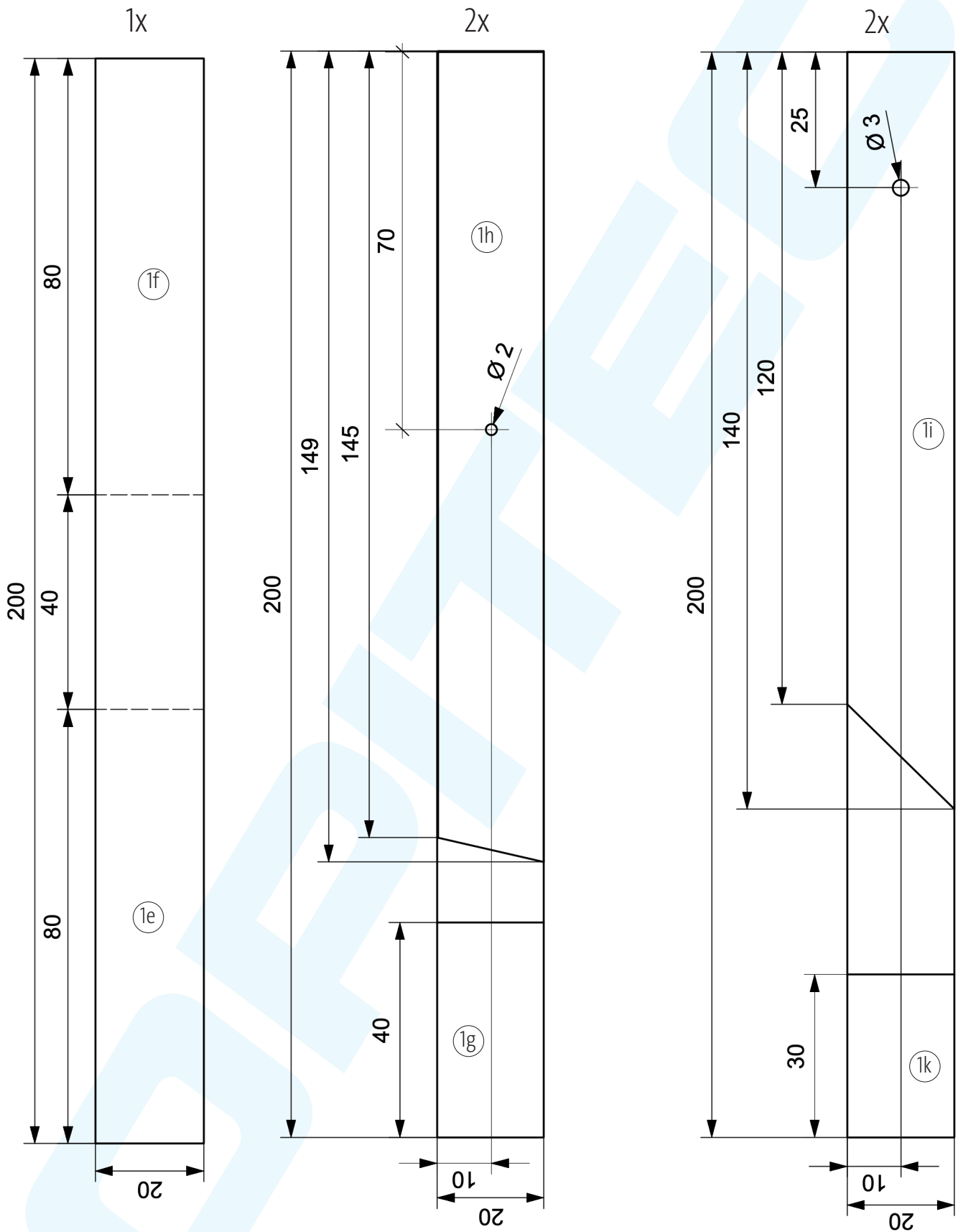
OPITEC

OPITEC



OPITEC

OPITEC



OPITEC

OPITEC

