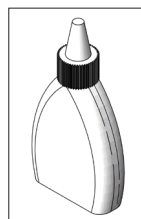


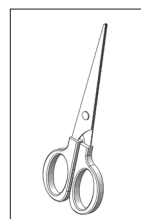
116.688

Easy-Line houten toren

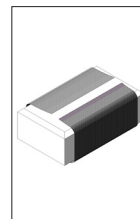
Benodigd gereedschap:



Houtlijm



Schaar



Schuurpapier



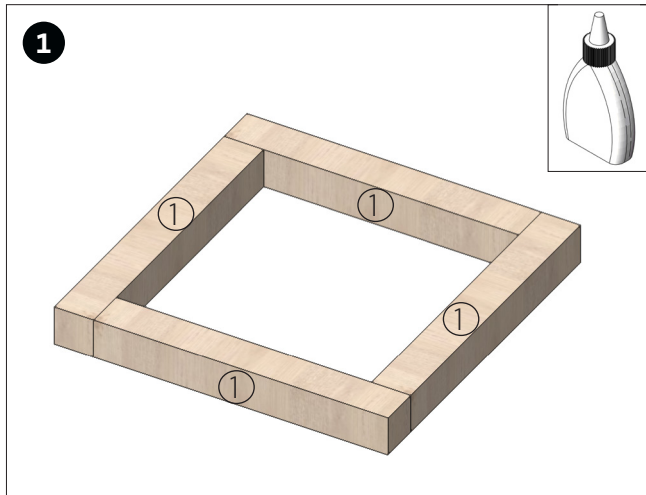
Let op!

Opitec bouwpakketten zijn na afbouw geen speelgoed, maar leermiddelen als ondersteuning in het onderwijs. Dit bouwpakket mag door kinderen en jongeren alleen onder toezicht van een volwassene worden gebouwd en gebruikt.

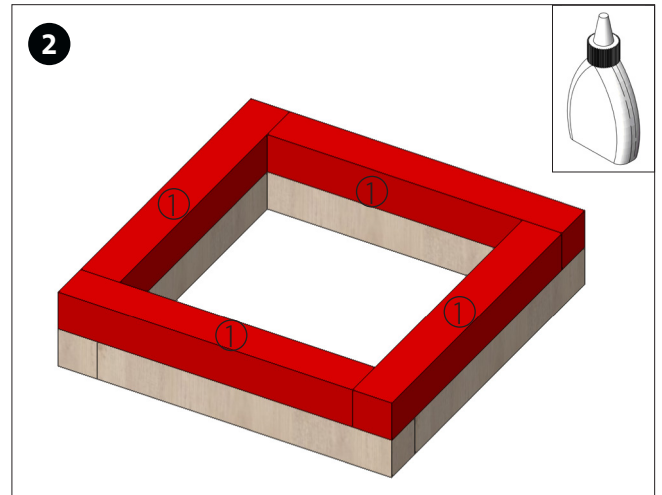
Niet geschikt voor kinderen jonger dan 36 maanden. Verstikkingsgevaar!

Stuklijst	Aantal	Afm. (mm)	Omschrijving	Nr.
Houten latHouten latHouten latHouten latHouten	44	75x10x10	wandlat	1
Holzleiste	12	35x10x10	wandlat	2
Holzleiste	8	25x10x10	wandlat	3
Holzleiste	2	85x60x10	boog	4
Holz-Dreiecksleiste	2	85x15x15	boog	5
MDF Quadrat	2	50x50x3,2	dakgevel	6
MdF-Platte	2	105x80x3,2	dak	7
MDF-Platte	1	150x150x5	bodemplaat	8
Holzleiste	1	58x10x10	dakversterking	9

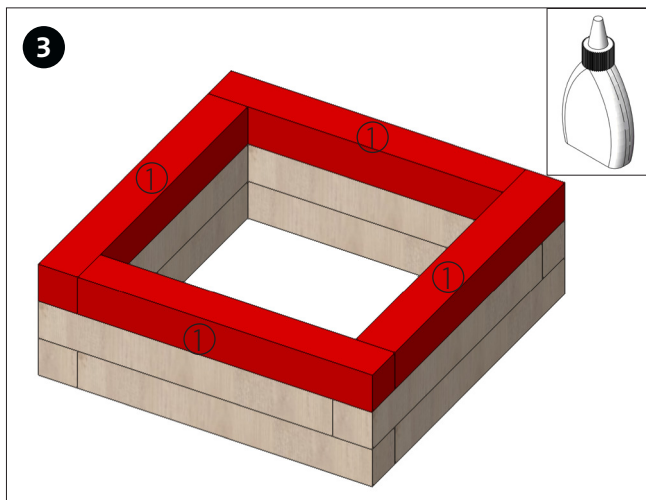
Bouwhandleiding
Easy.Line houten toren



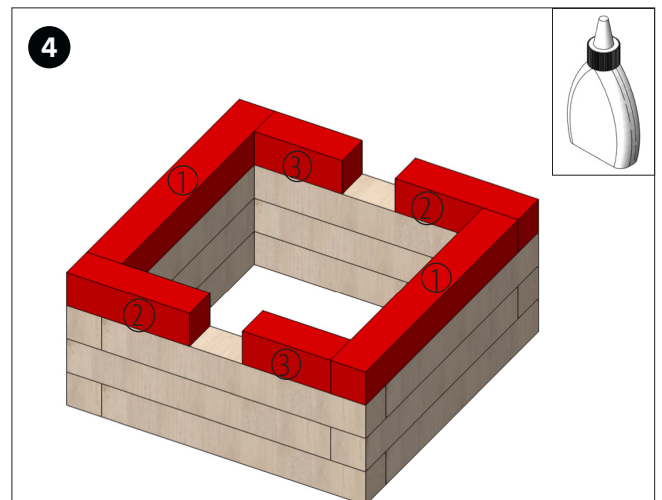
1. laag: vier houten latten (1) lijmen (zie afbeelding)



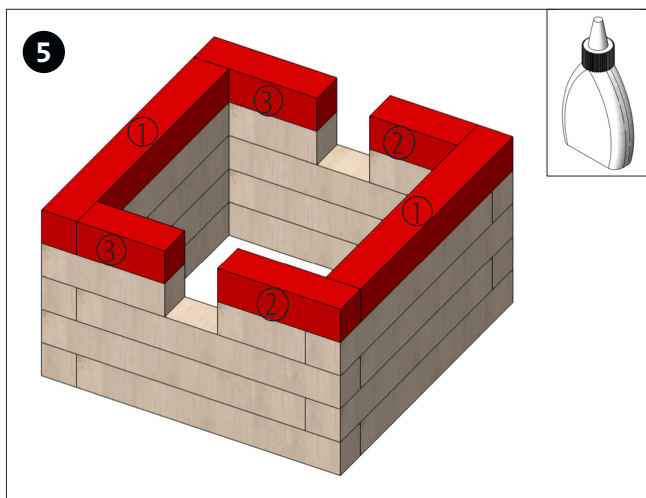
2. laag: weer vier houtenlatten (1) lijmen (zie afbeelding)



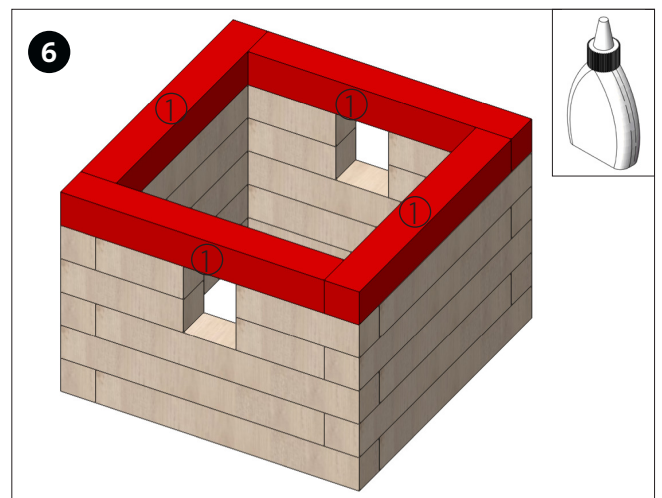
3. laag: (zie afbeelding)



4. laag: 2 latten (1) en elk 2 latten (3) en twee latten (2) lijmen (zie afbeelding)

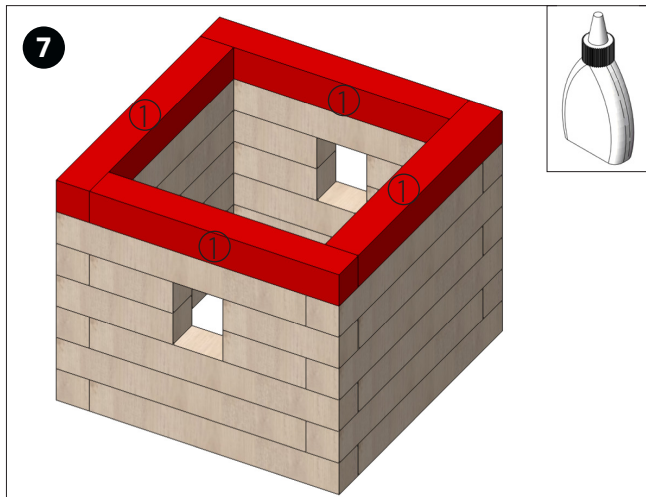


5. laag: (zie afbeelding)

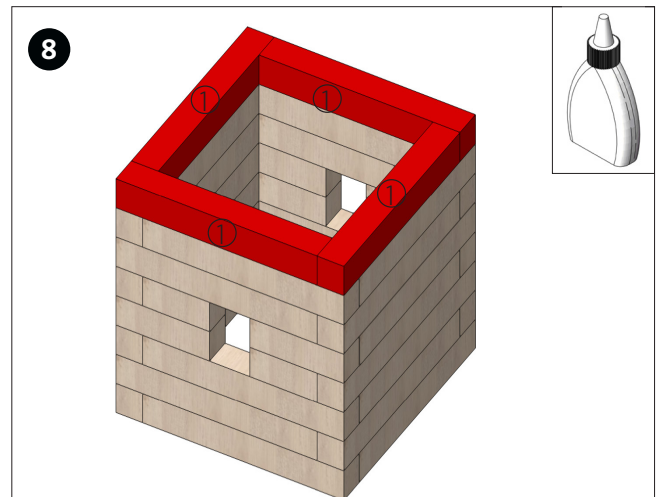


6. laag: 4 latten (1) lijmen

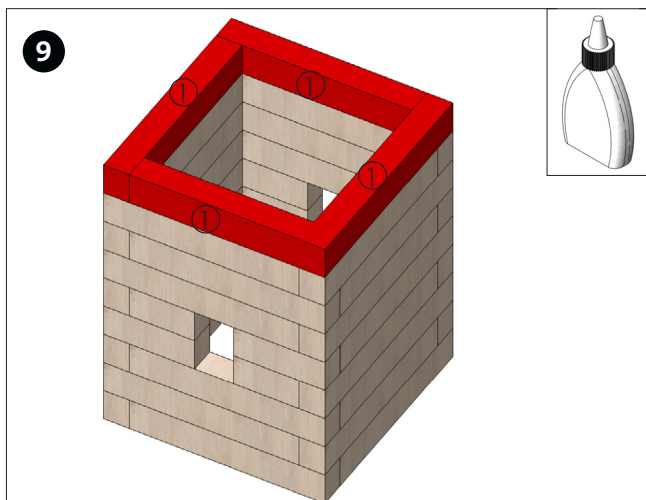
Bouwhandleiding
Easy.Line houten toren



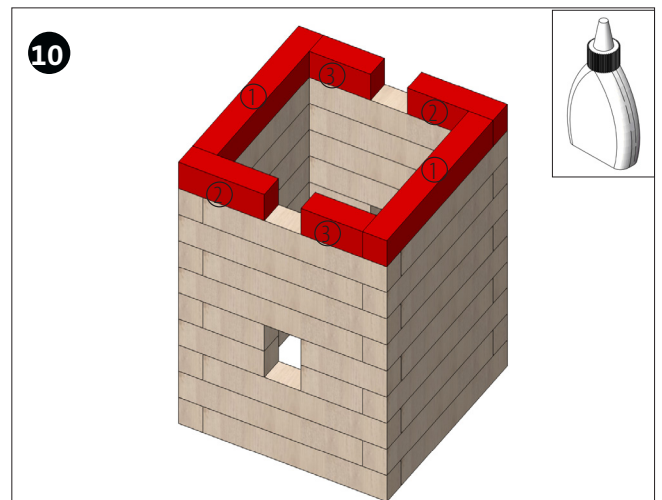
7. laag: (zie afbeelding)



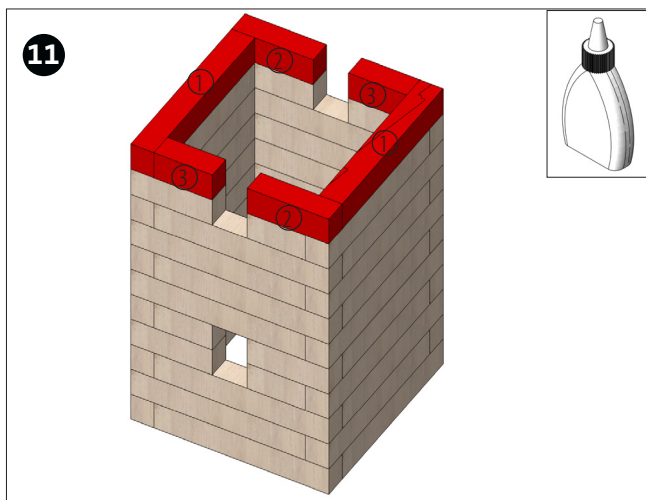
8. laag: (zie afbeelding)



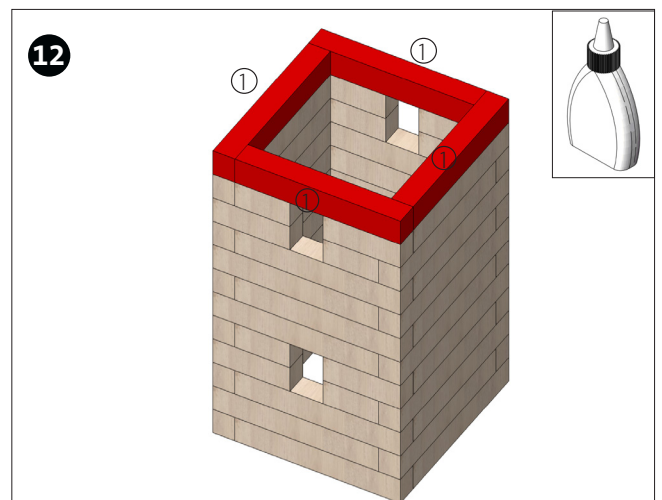
9. laag: (zie afbeelding)



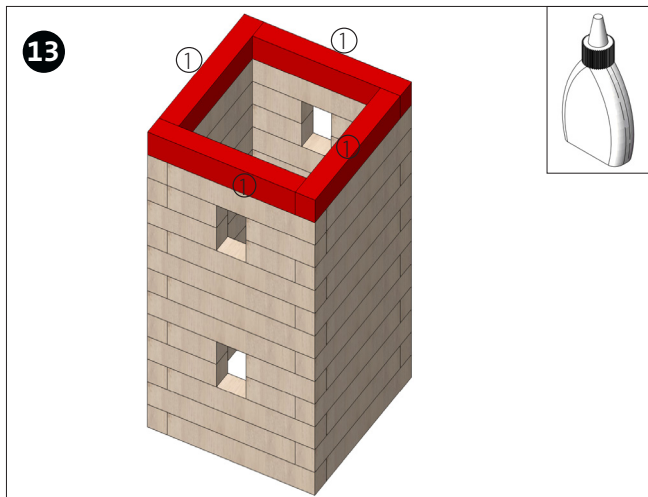
10. laag: 2 latten (1) en elk 2 latten (3) en twee latten (2) lijmen (zie afbeelding)



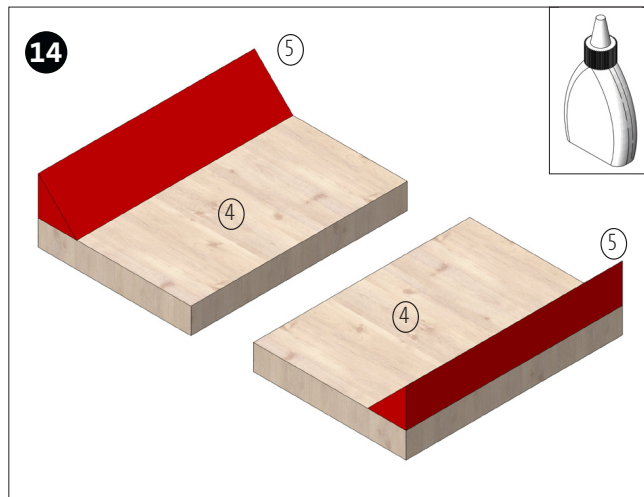
11. laag: (zie afbeelding)



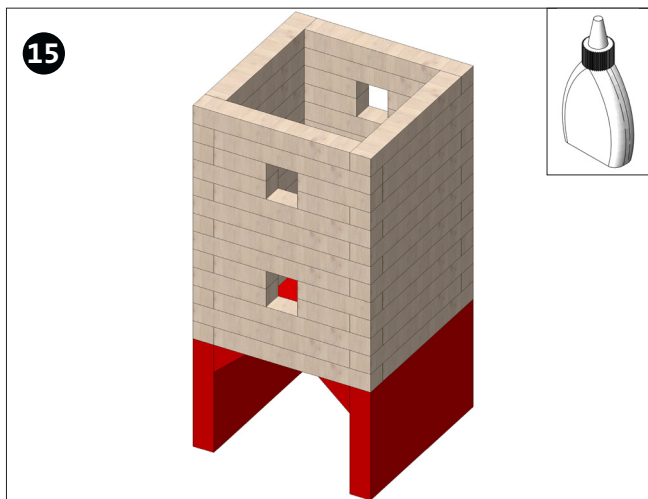
12. laag: vier latten (1) lijmen



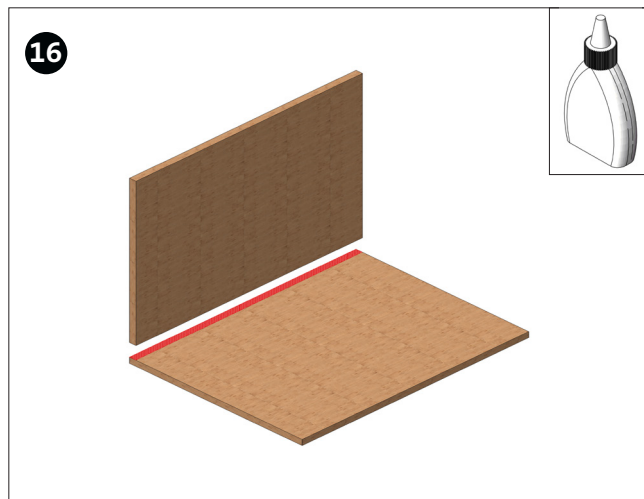
13. laag: 4 latten (zie afbeelding)



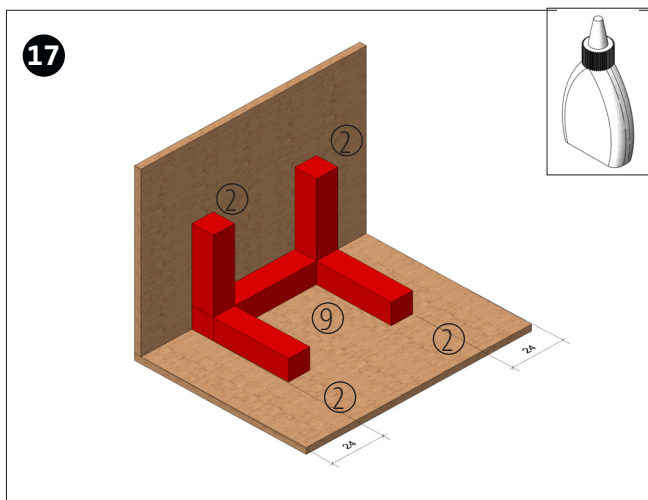
De beide driehoeklatten (5) zoals afgebeeld op de houten latten (4) lijmen



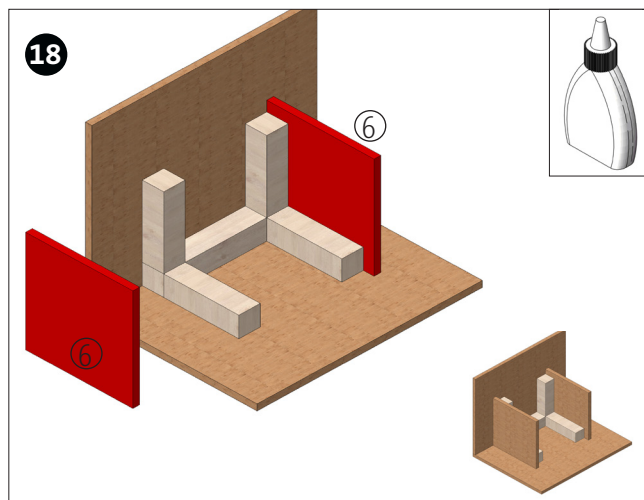
De klaargemaakte booglatten aan de onderkant van de toren lijmen.



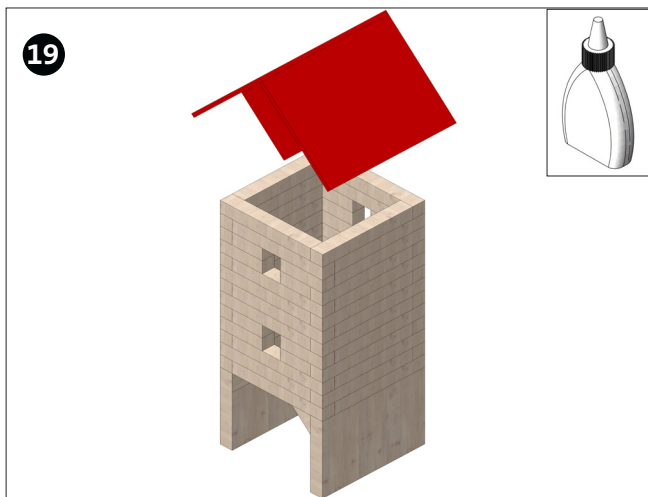
De beide MDF-platen (7) op elkaar lijmen (zie afbeelding)



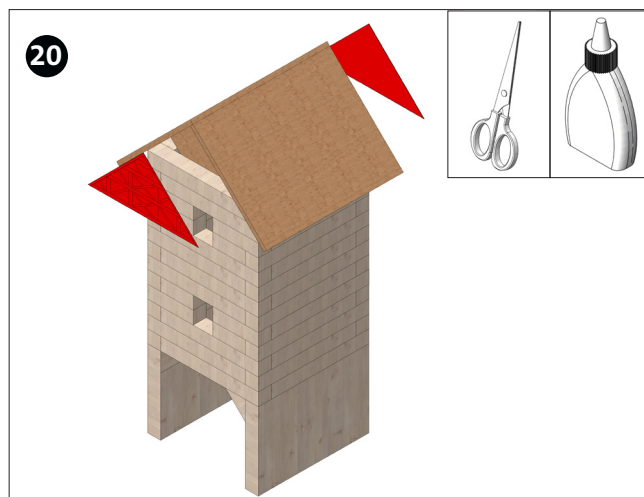
De latten (9) en elk 4 latten (2) zoals afgebeeld als versterking aan de binnenkant van het dak



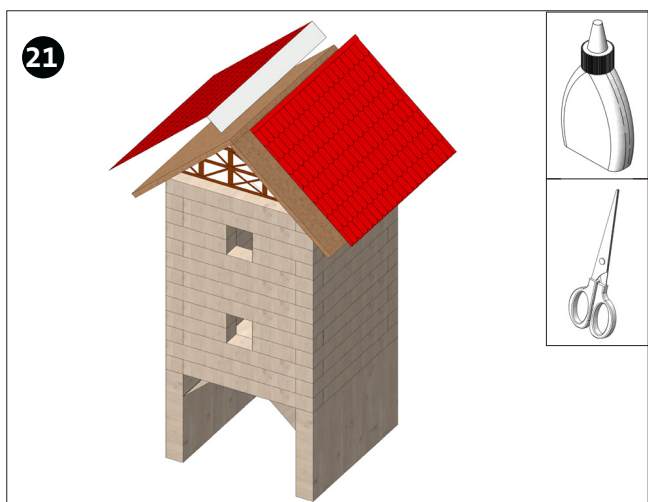
De beide MDF-vierkanten (6) zoals afgebeeld aan de zijkant, aan de versterkingslatten lijmen



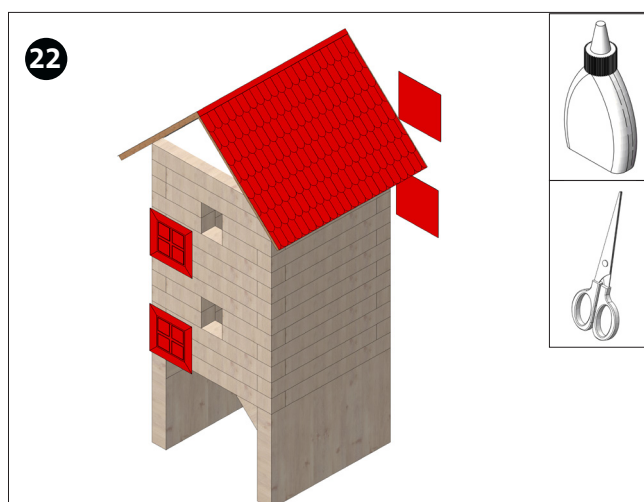
Het dak zoals afgebeeld op de klaargemaakte toren zetten



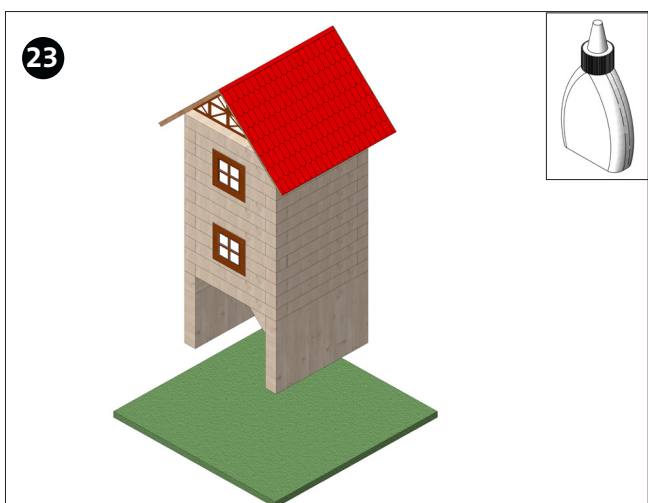
Het sjabloon voor de gevel afwerking (pag. 7) uitknippen, inkleuren en zoals afgebeeld op het MDF-vierkant lijmen.



Het sjabloon voor de dak afwerking (pag. 7) uitknippen, inkleuren en zoals afgebeeld op de dakplaten lijmen.



Het sjabloon voor de raam afwerking (pag. 7) uitknippen, inkleuren en over de vensteropeningen lijmen.



De bodemplaat (9) kleuren en de klaargemaakte toren er op lijmen of er gewoon op zetten. Klaar!

