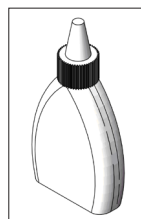


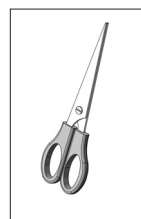
116.688

Tour en bois Easy-Line

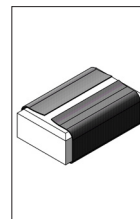
Outils nécessaires :



Colle à bois



Ciseaux



Papier émeri

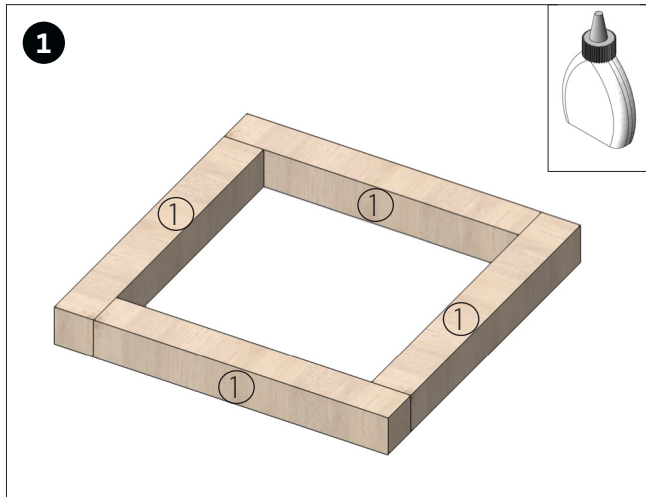


Remarque :

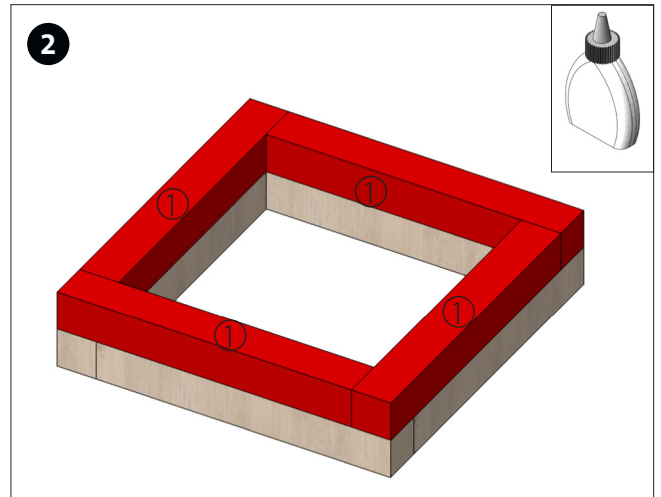
Une fois terminées, les maquettes de construction d'OPITEC ne sauraient être considérées comme des jouets au sens commercial du terme. Ce sont, en fait, des moyens didactiques propres à accompagner un travail pédagogique. Ce kit de construction ne doit être construit et utilisé par les enfants et les jeunes adolescents QUE sous la direction et la surveillance d'adultes expérimentés. Ne convient pas aux enfants de - de 36 mois. Risque d'étouffement!

Liste des matériaux	Quantité	Dim. (mm)	Description	N° pce
Latte en bous	44	75x10x10	Latte murale	1
Latte en bois	12	35x10x10	Latte murale	2
Latte en bois	8	25x10x10	Latte murale	3
Latte en bois	2	85x60x10	Arc de portail	4
Latte en bois triangulaire	2	85x15x15	Arc de portail	5
Carré en MDF	2	50x50x3,2	Pignon (de toit)	6
Plaque en MDF	2	105x80x3,2	Toit	7
Plaque en MDF	1	150x150x5	Plaque de fond	8
Latte en bois	1	58x10x10	Renfort toit	9

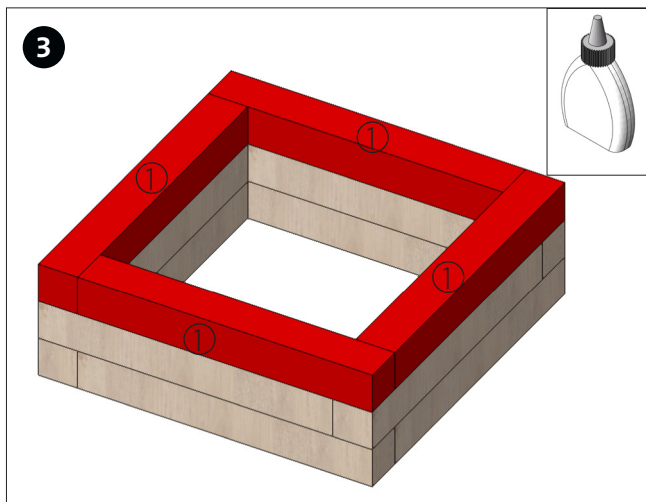
Instructions 116.688
Tour en bois Easy-Line



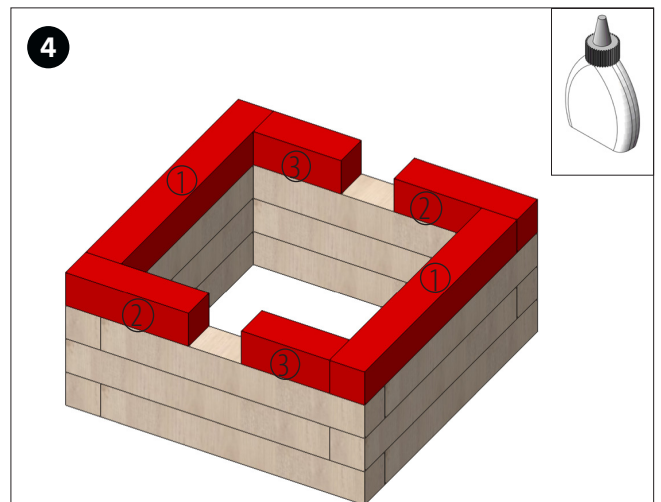
Niveau 1 : comme illustré, coller quatre latte sen bois (1) permettant de former un cadre.



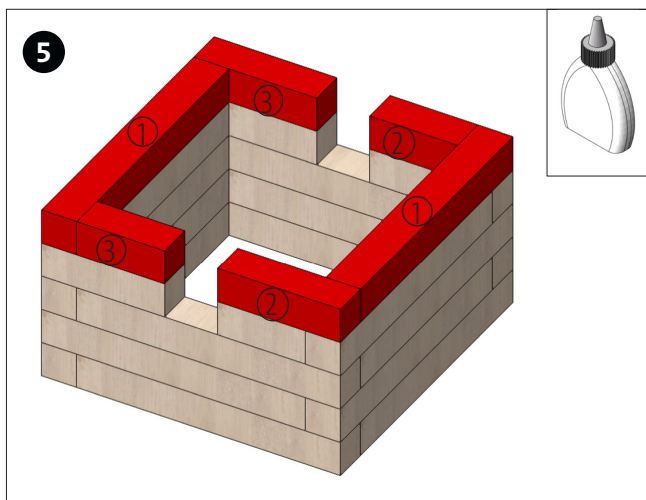
Niveau 2 : coller quatre autres lattes en bois (1) conformément à l'illustration.



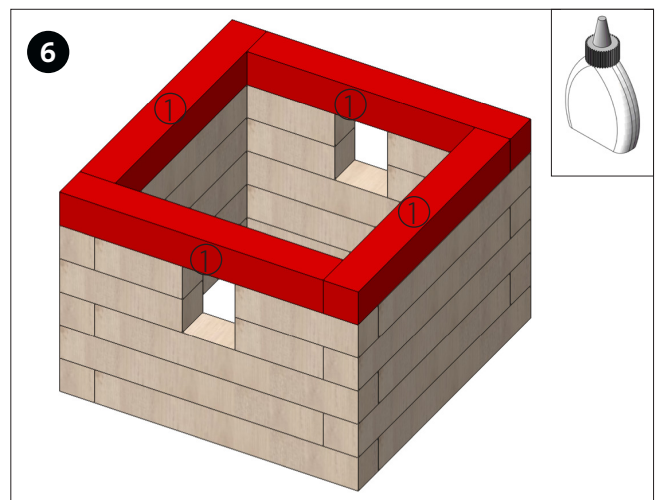
Niveau 3 : voir illustration.



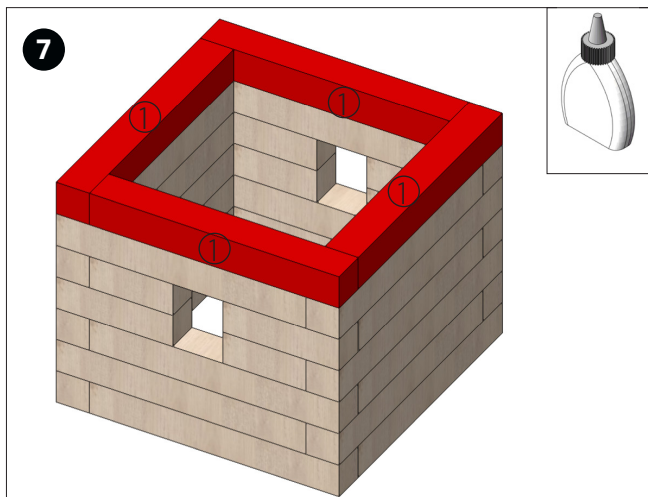
Niveau 4 : coller 2 lattes (1) ainsi que deux lattes (3) et deux lattes (2) comme illustré.



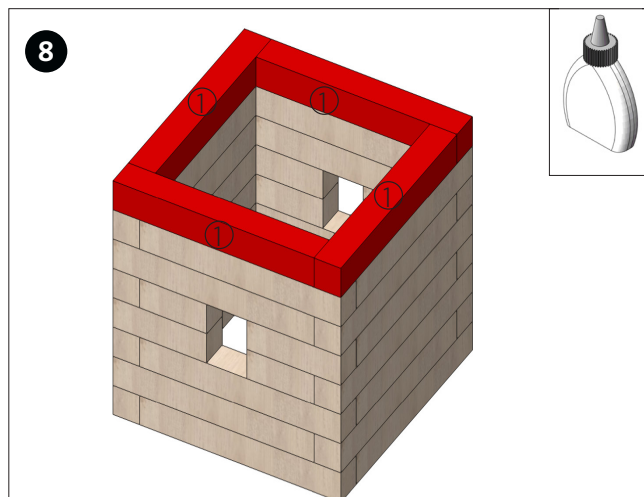
Niveau 5 : voir illustration.



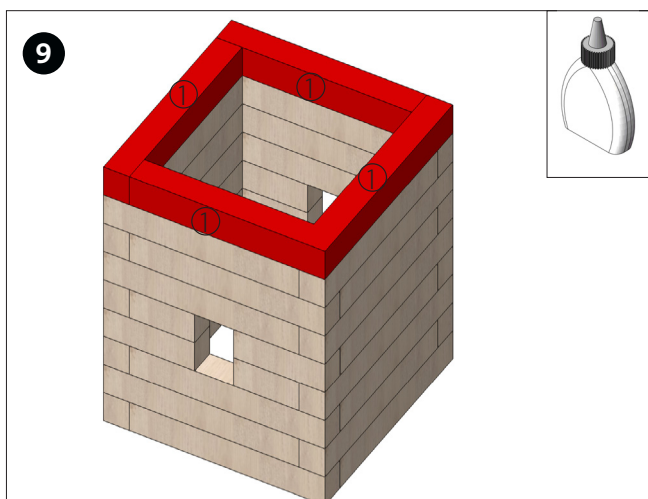
Niveau 6 : coller quatre lattes (1)



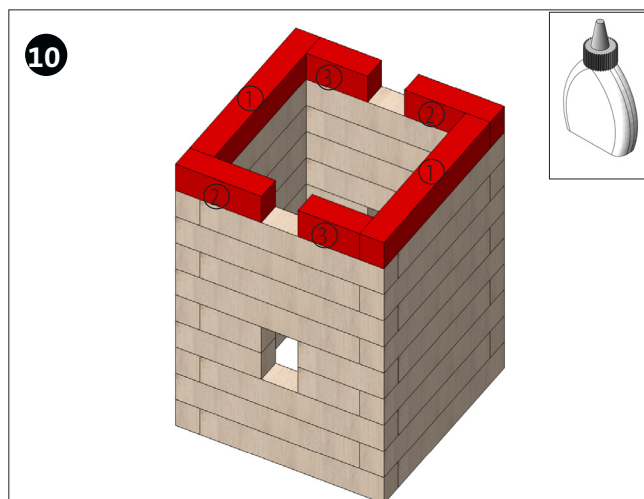
Niveau 7 : voir illustration.



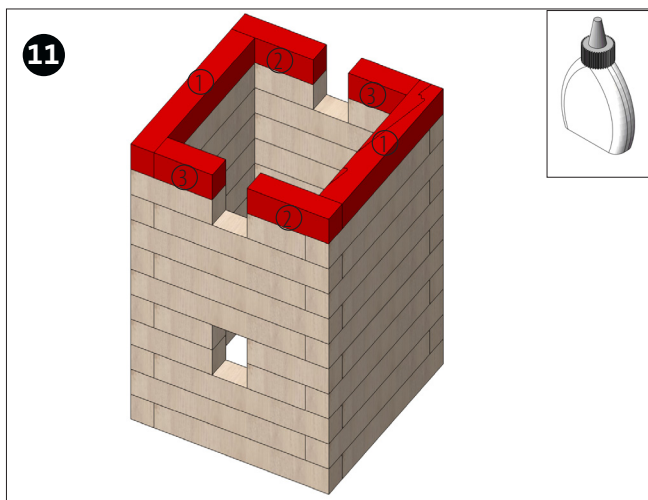
Niveau 8 : voir illustration.



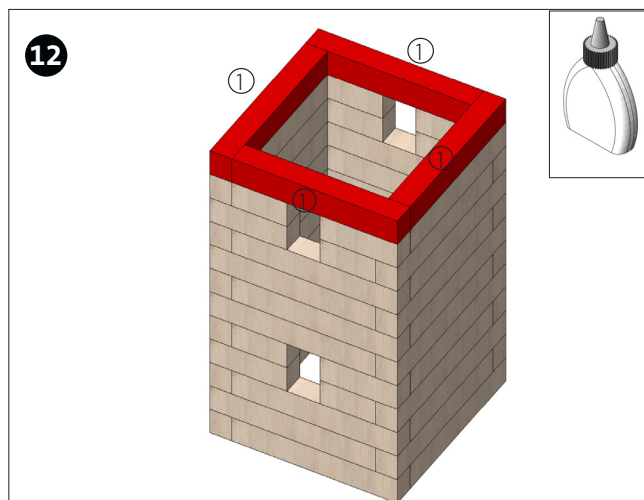
Niveau 9 : voir illustration



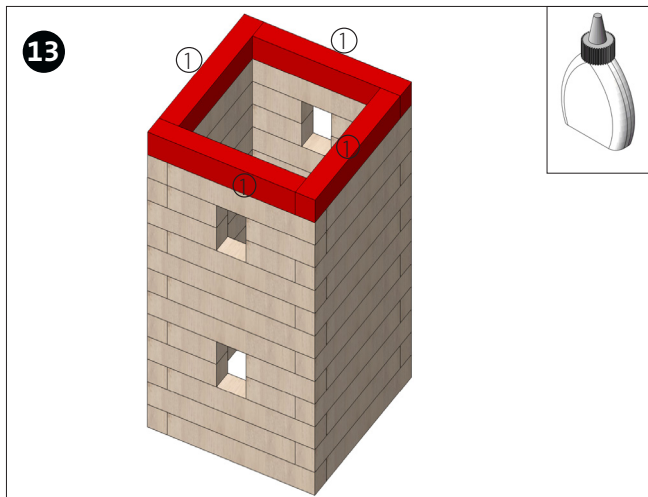
Niveau 10 : Comme illustré, coller 2 lattes (1) ainsi que deux lattes (3) et deux lattes (2).



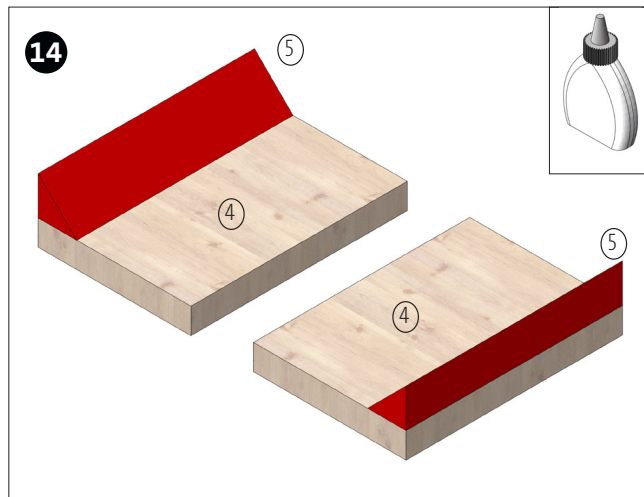
Niveau 11 : Voir illustration.



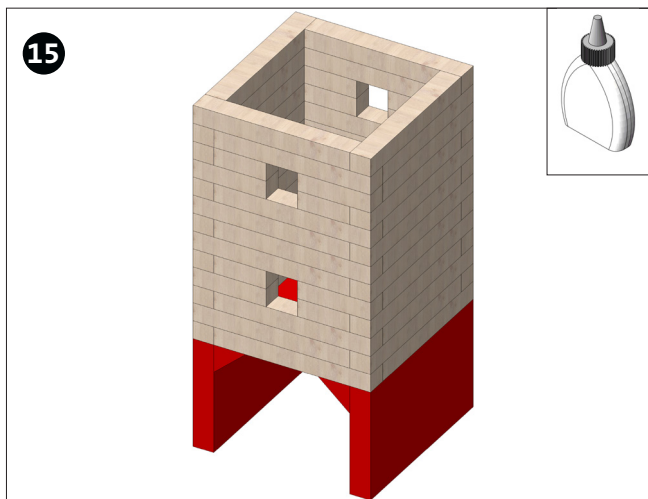
Niveau 12 : Coller quatre lattes (1).



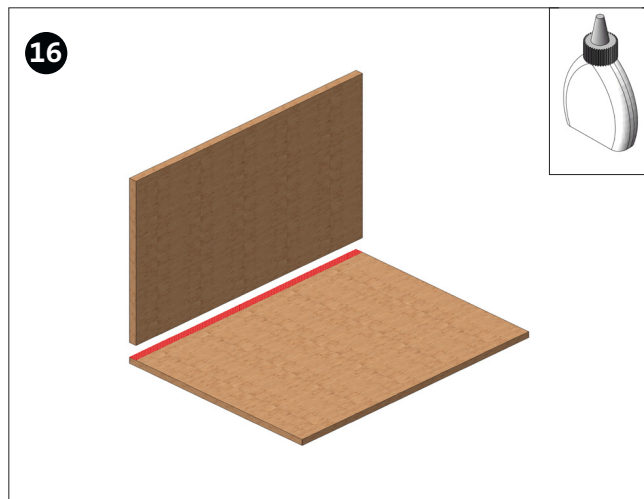
Niveau 13 : coller quatre lattes (1).



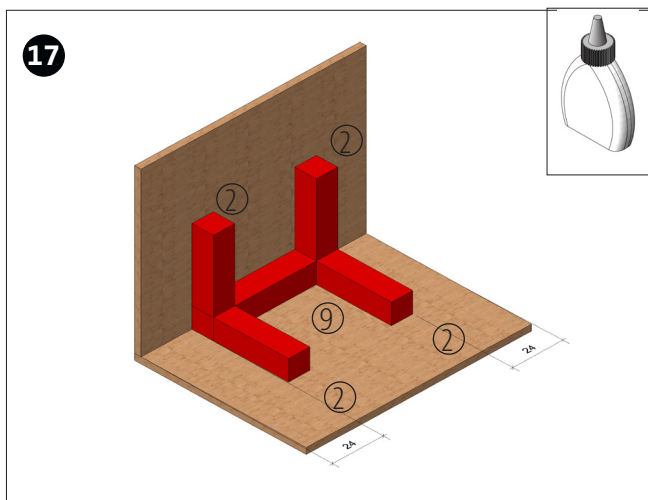
Niveau 14 : comme illustré, coller les deux lattes triangulaires (5) sur les lattes en bois (4).



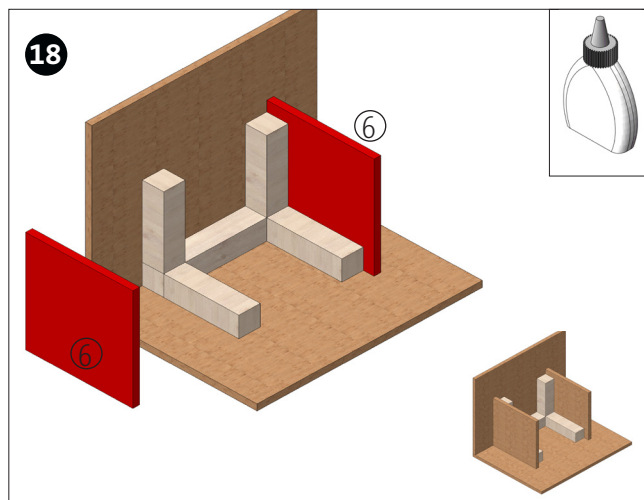
Niveau 15 : Coller les lattes de l'arc du portail qui est formé sous la tour, face inférieure de la tour.



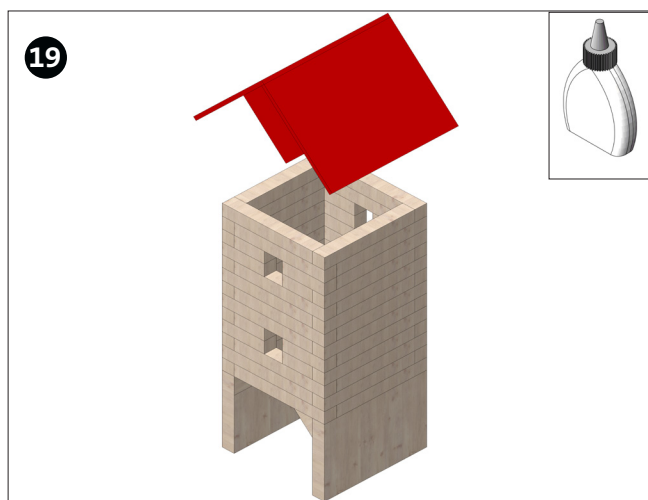
Niveau 16 : Comme illustré, coller les deux plaques en MDF (7) l'une sur l'autre.



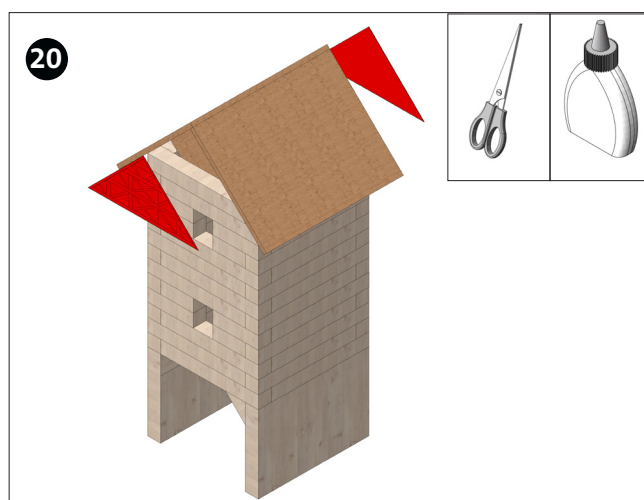
Niveau 17 : Comme illustré, coller la latte (9) ainsi que quatre lattes (8) comme renfort à l'intérieur du toit.



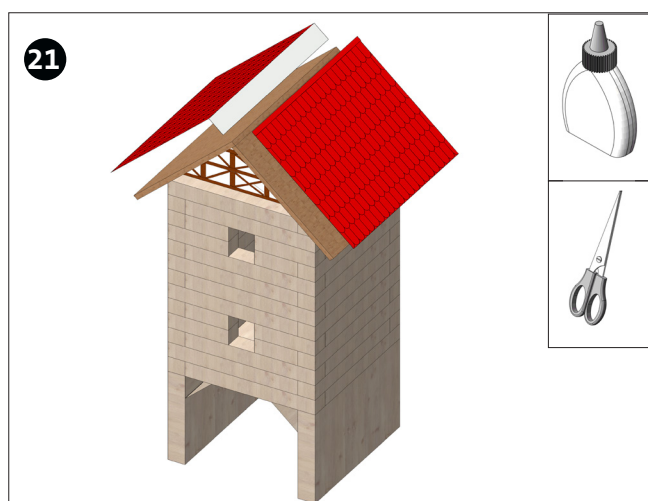
Niveau 18 : Comme illustré, coller les deux plaques en MDF (6) sur le côté sur les lattes de renforcement.



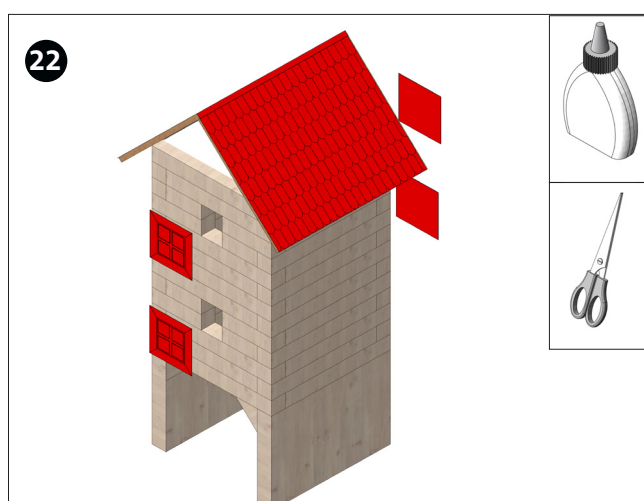
Niveau 19 : Poser le toit sur la tour terminée, comme illustré.



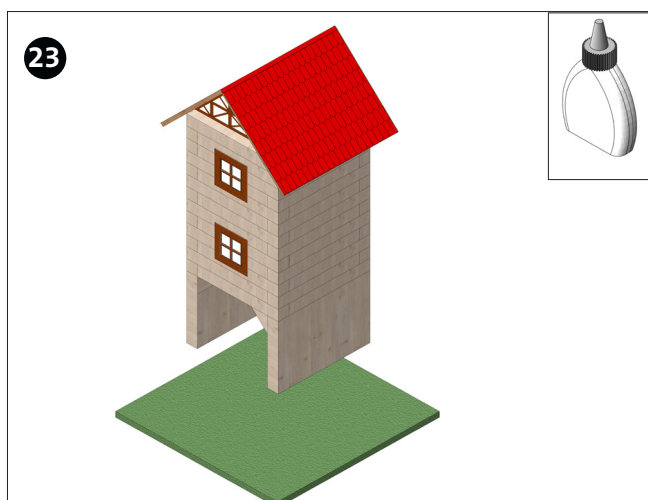
Niveau 20 : Découper le revêtement du pignon dans le pochoir (page 7), mettre en couleur et, comme illustré, coller sur les carrés en MDF.



Niveau 21 : Découper le revêtement pour le toit dans le pochoir (page 7), mettre en couleur et comme illustré, coller sur les plaques du toit.



Niveau 22 : Découper les revêtements pour les fenêtres dans le pochoir (page 7), mettre en couleur et coller sur les ouvertures de fenêtres



Niveau 23 : Mettre la plaque de fond (9) en couleur et si souhaité, coller la tour colorée terminée ou alors la poser, tout simplement. Terminé !

