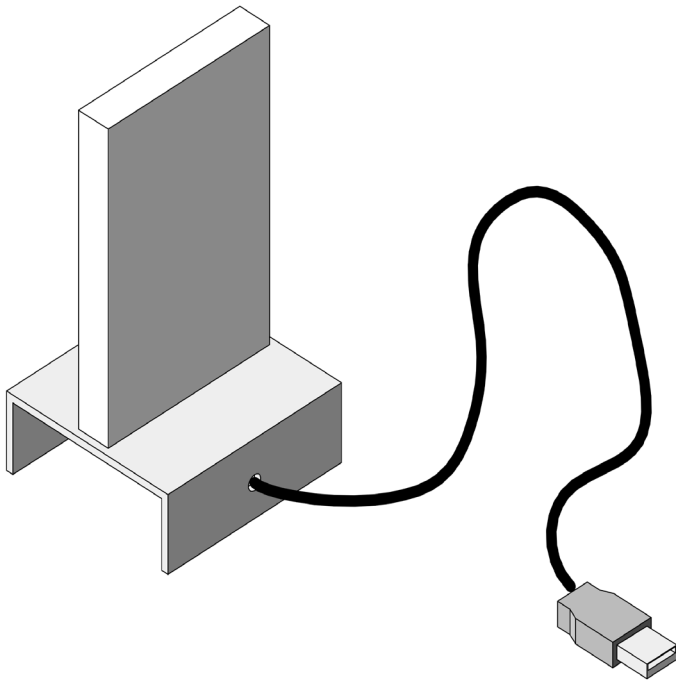
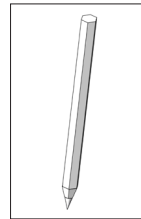


116.460

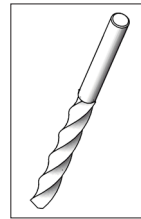
# Rainbow-lamp met USB aansluiting



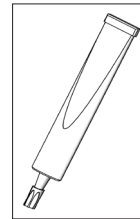
## Benodigd gereedschap:



Potlood



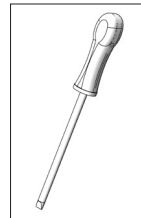
Boor  $\varnothing$  5 mm



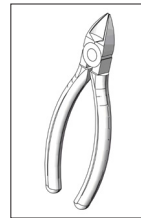
Secundelijm



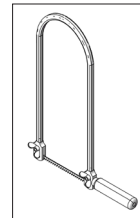
Werkplaatsvijl



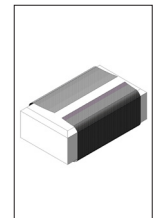
Schroeven-  
draaier



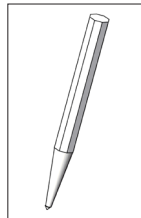
Zijsnijtang



Figuurzaag



Schuurpapier



Centerpons

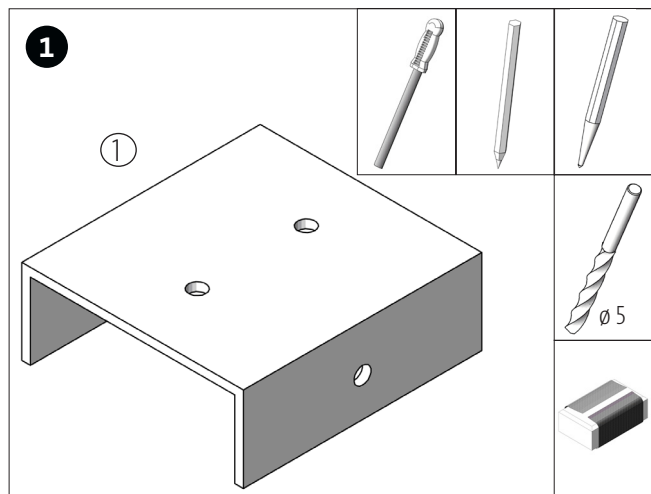
### Let op!

Opitec bouwpakketten zijn na afbouw geen speelgoed, maar leermiddelen als ondersteuning in het onderwijs. Dit bouw pakket mag door kinderen en jongeren alleen onder toezicht van een volwassene worden gebouwd en gebruikt.

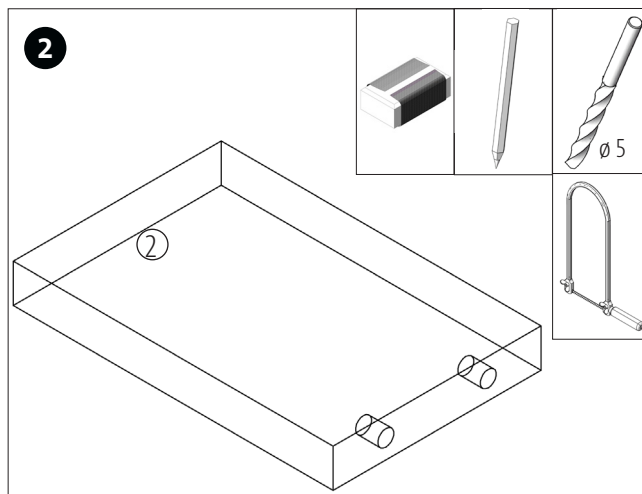
Niet geschikt voor kinderen jonger dan 36 maanden. Verstikkingsgevaar!

Stuklijst	Aantal	Afm. (mm)	Omschrijving	Nr
Alu u-profiel	1	70 x 65 x 25 x 2,5	drager	1
Acrylglas	1	100 x 65 x 12	lichtversterker	2
RGB-LED	2	5	lampje	3
Lusterklem	1	2-polig	bedrading	4
USB-kabel	1	ca. 750	aansluitkabel	5

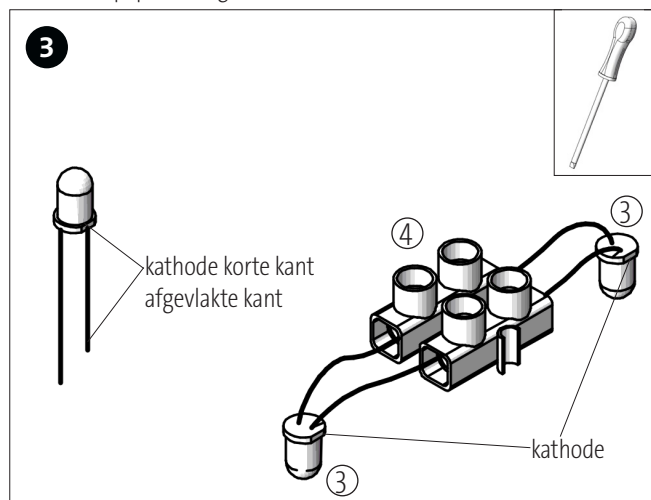
**Bouwhandleiding 116.460**  
**Rainbow-lamp met USB aansluiting**



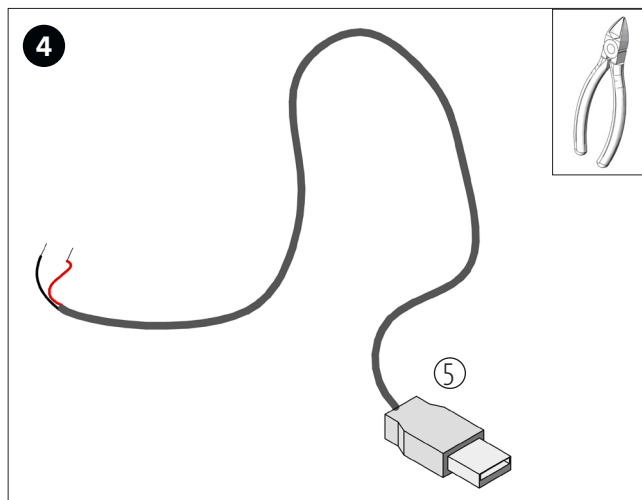
Alu u-profiel (1) met een werkplaatsvijl ontgraten. De gaten volgens de tekening van pag. 3 markeren, een putje daarin maken met de centerpons en daarna 5 mm doorboren. Tip: het oppervlak kan gepolijst of met schuurpapier ruw gemaakt worden.



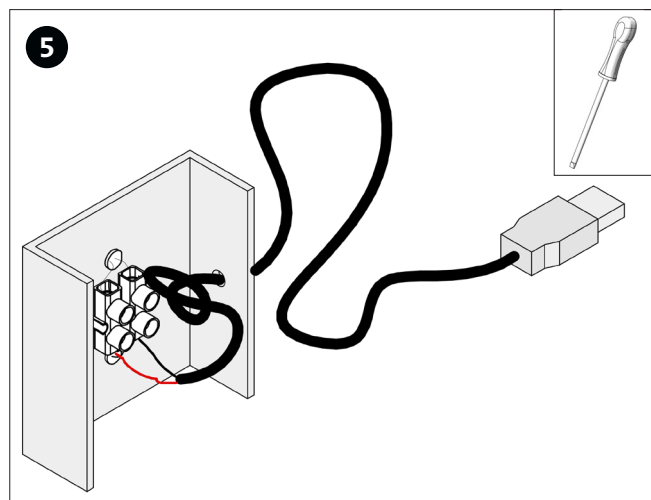
Bij het acryl stuk (2) volgens de tekening aan de onderkant de beide gaten markeren en 5 mm ca. 6-8 mm diep boren. Voor een beter lichteffect, alle vlakken van het acryl stuk met schuurpapier ruw maken.



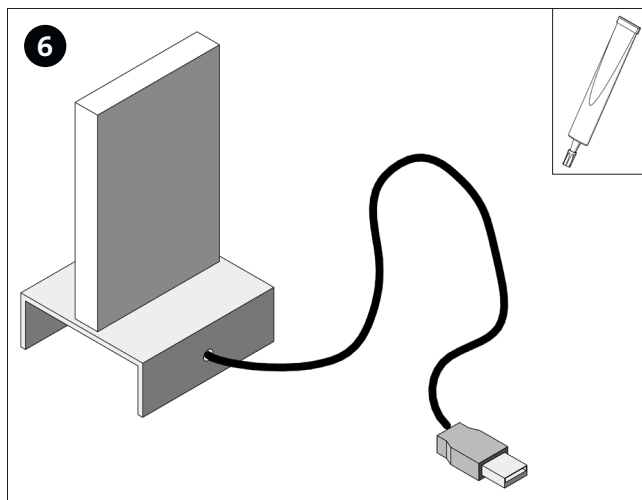
Beide LED's (3) zoals afgebeeld, gelijkpolige kathode (= korte kant) tegenoverliggend in de lusterklem (4) bevestigen.



De USB-kabel (5) aan het eind ca. 25 mm strippen. Alleen de stroomvoerende kabel rood en zwart zijn nodig. De beide anders gekleurde kabels kunnen tot de isolatie gescheiden worden.

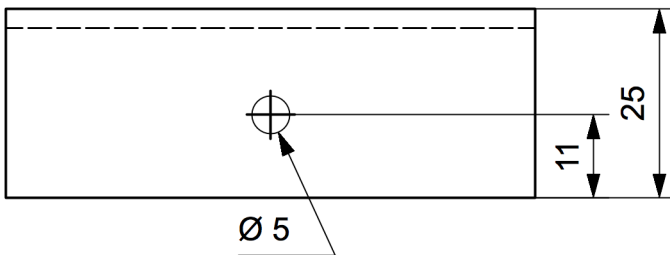
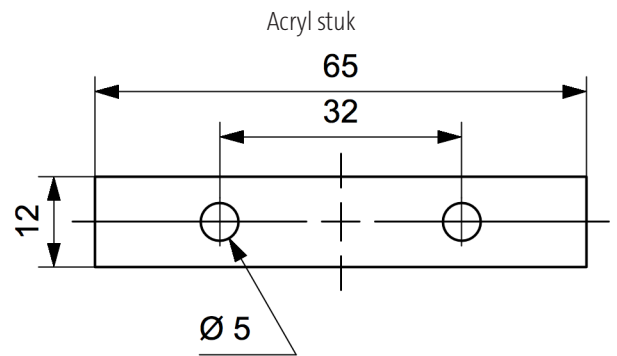
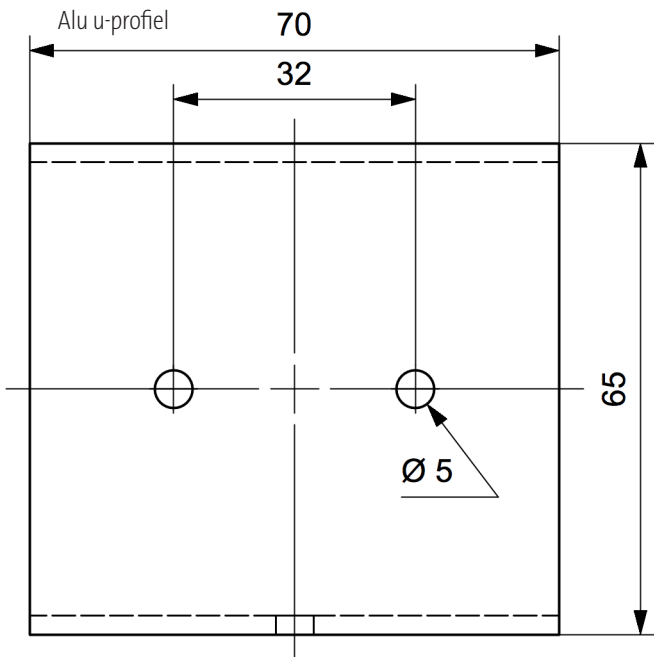


De USB-kabel door het zijwaartse boorgat voeren en voor de treklasting een losse knoop maken. LED's van onder in de 5 mm gaten steken. Rode kabel aan een anode en zwarte kabel aan een kathode van de lusterklem bevestigen. Functie test uitvoeren!



De afstand van de boorgaten tot de LED controllers. Wanneer de schakelaar functioneert en de boorgaten goed zijn, wordt het acryl stuk met secundelijm op het alu u-profiel gelijmd. Klaar!

Bouwhandleiding 116.677  
Sjablonen M 1:1



Acryl stuk:

Voor een iets ander lichteffect kan het stuk acryl gedeeltelijk gezaagd worden. Wordt het stuk met een figuurzaag gezaagd, dan zal met water gekoeld moeten worden, zodat het acryl door de wrijving niet verkleeft!

