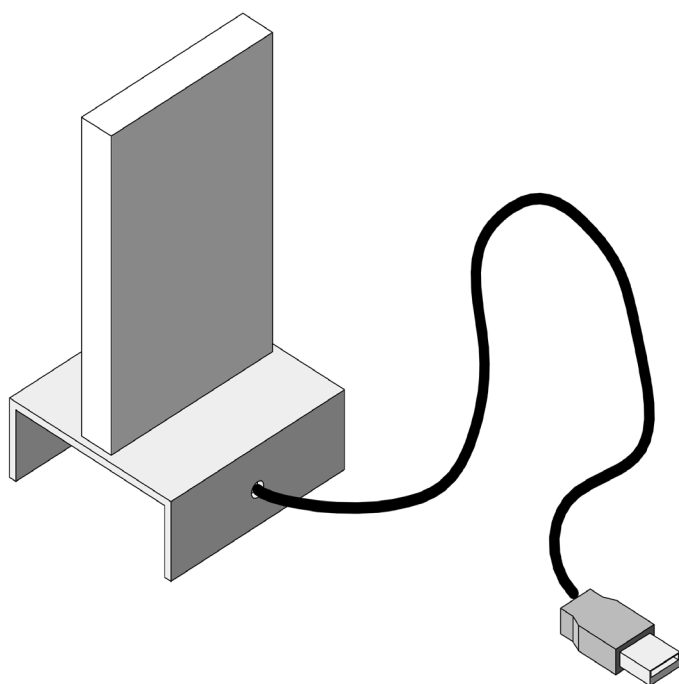
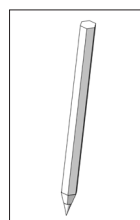


116.460

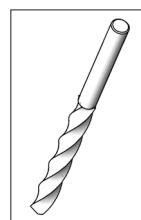
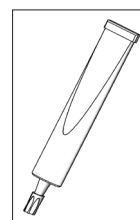
Rainbow-Light con attacco USB



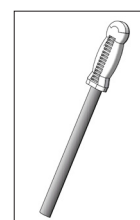
Attrezzi necessari:



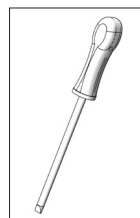
matita

punta per metallo $\varnothing 5\text{mm}$ 

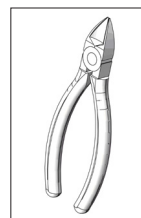
colla universale istantanea



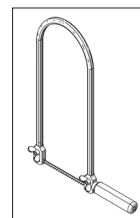
lima



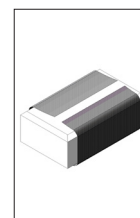
cacciavite a taglio



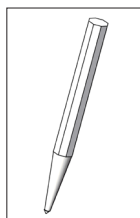
tronchese



seghetto da traforo



carta vetrata



bulino

Avvertenza:

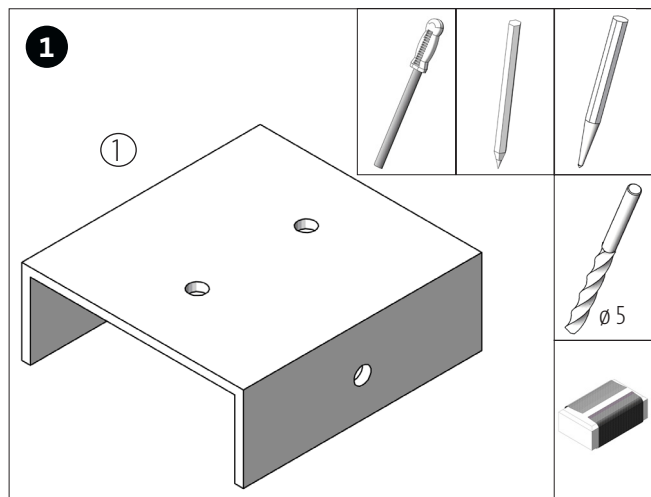
I kit della OPITEC non sono generalmente oggetti a carattere ludico che normalmente si trovano in commercio, ma sono sussidi didattici per sostenere l'insegnamento e l'apprendimento.

Questi kit possono essere costruiti e utilizzati solo da bambini e ragazzi sotto la guida e la supervisione di adulti esperti. Non adatto per bambini sotto i 36 mesi.

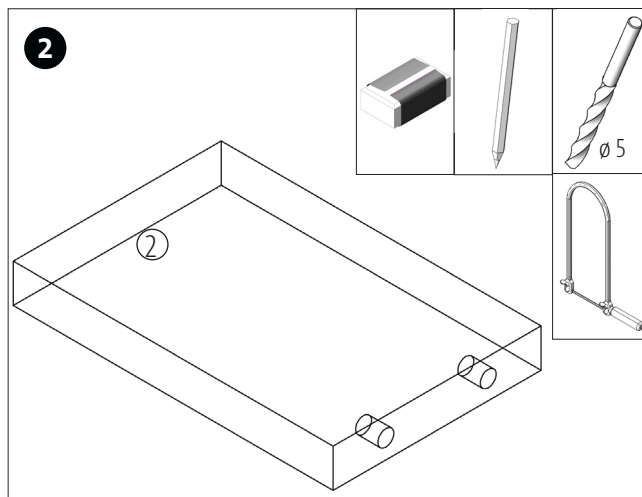
Pericolo di soffocamento!

Componenti	Quantità	Misure (mm)	Denominazione	Nr. di parte
profilo U in alluminio	1	70 x 65 x 25 x 2,5	base di sostegno	1
vetro acrilico	1	100 x 65 x 12	intensificatore luce	2
RGB-LED	2	5	illuminazione	3
connettore	1	2-polig	cablaggio	4
cavetto USB	1	ca. 750	cavo di allacciamento	5

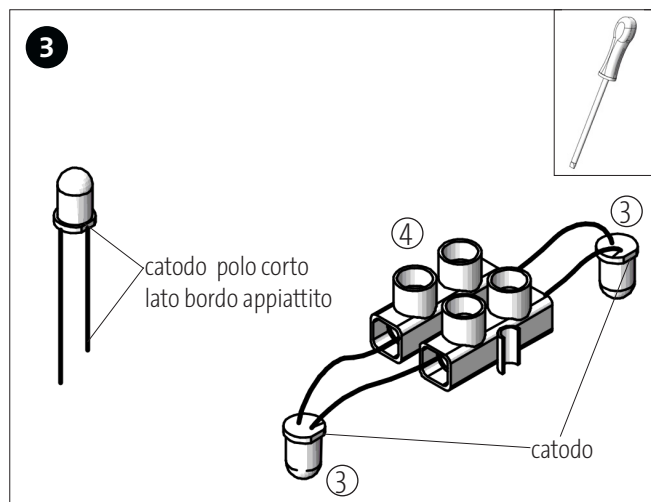
Istruzioni di montaggio 116.460
Rainbow-Light con attacco USB



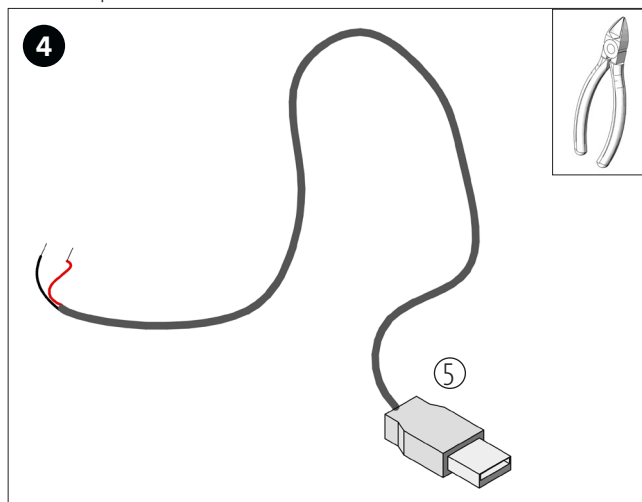
Rifinisci le sbavature e gli spigoli taglienti del profilo U in alluminio (1) con la lima. Dal modello di pagina 3 marca con matita e bulino i punti nei quali dovrai trapanare i fori $\varnothing 5\text{mm}$. Nota: puoi trattare la superficie del profilo in alluminio effettuando una politura o semplicemente levigandola con la carta vetrata.



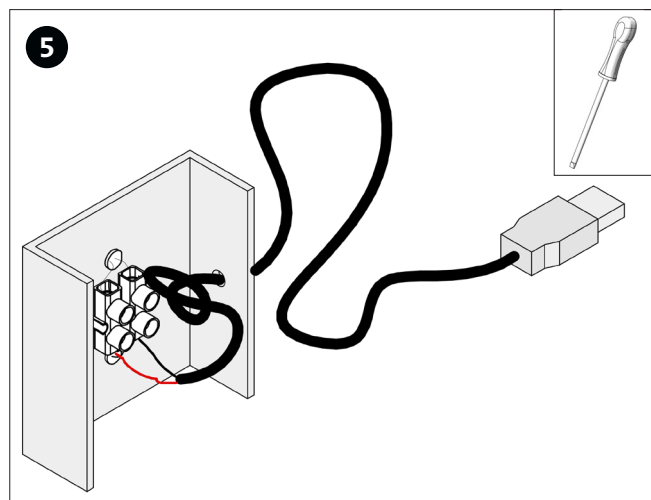
Marca la posizione, ed effettua i fori $\varnothing 5\text{mm}$ nella parte inferiore del vetro acrilico (2) secondo il modello di pagina 3. Profondità dei fori ca. 6-8 mm. Per ottenere un'illuminazione di maggiore effetto visivo leviga tutte le superfici del vetro acrilico con la carta vetrata.



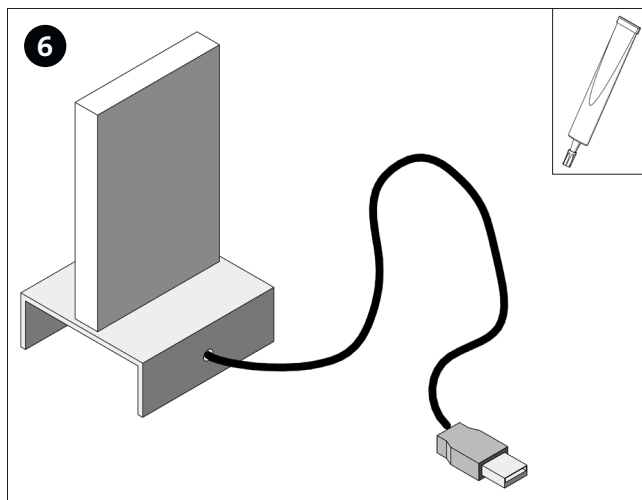
Collega i LED (3) in maniera speculare al connettore (4) come raffigurato. Fai attenzione alla corretta polarizzazione (catodo = polo corto).



Spela ca. 25 mm della parte terminale del cavetto USB (5). Dovrai utilizzare solamente i cavi conduttori rosso e nero. Gli altri possono essere tagliati fino al bordo dell'isolamento esterno.

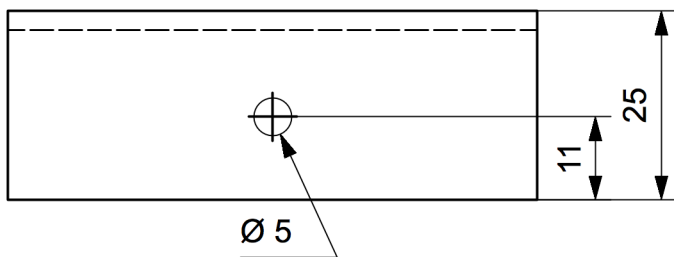
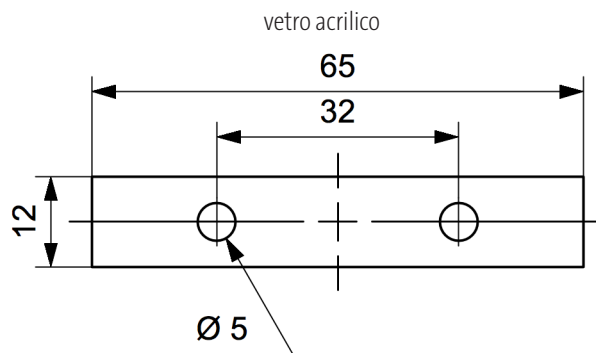
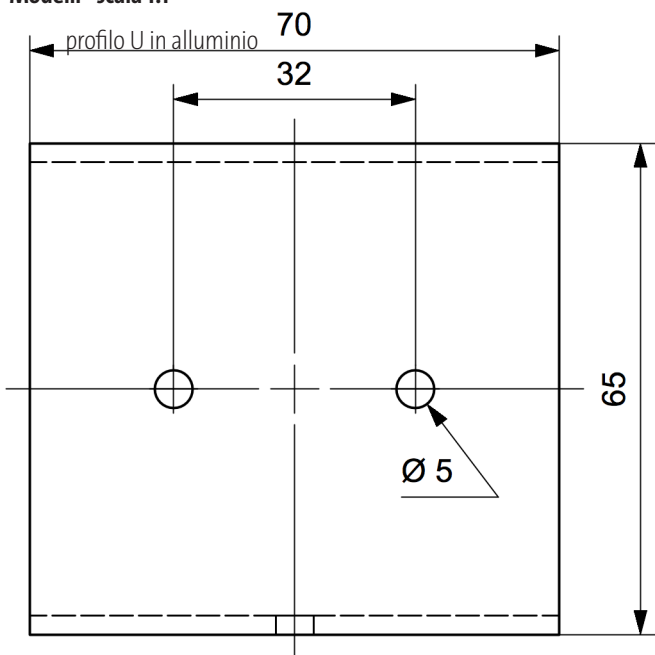


Inserisci il cavo attraverso il foro sul piede laterale del profilo in alluminio (1) ed annodalo all'interno per impedire che possa essere strappato. Inserisci i due LED (3) nei fori $\varnothing 5\text{mm}$ della base del profilo in alluminio (1). Collega il cavo rosso ad un anodo ed il cavo nero ad un catodo nel connettore (4). Testa il funzionamento del circuito!



Verifica che la distanza fra i due LED coincida con la distanza fra i fori del vetro acrilico (2). Se il circuito funziona e le distanze fra i LED e fra i fori coincidono, puoi incollare il vetro acrilico sul profilo in alluminio utilizzando la colla universale istantanea. Finito!

Istruzioni di montaggio 116.460
Rainbow-Light con attacco USB
Modelli - scala 1:1



Vetro acrilico:

Per personalizzare l'effetto ottico della luce, puoi effettuare dei tagli sul vetro acrilico. Se effettui i tagli con un seghetto da traforo elettrico è preferibile che il vetro acrilico venga raffreddato con dell'acqua. In questo modo eviterai che il materiale si fonda a causa del calore dovuto allo sfregamento della lama.

