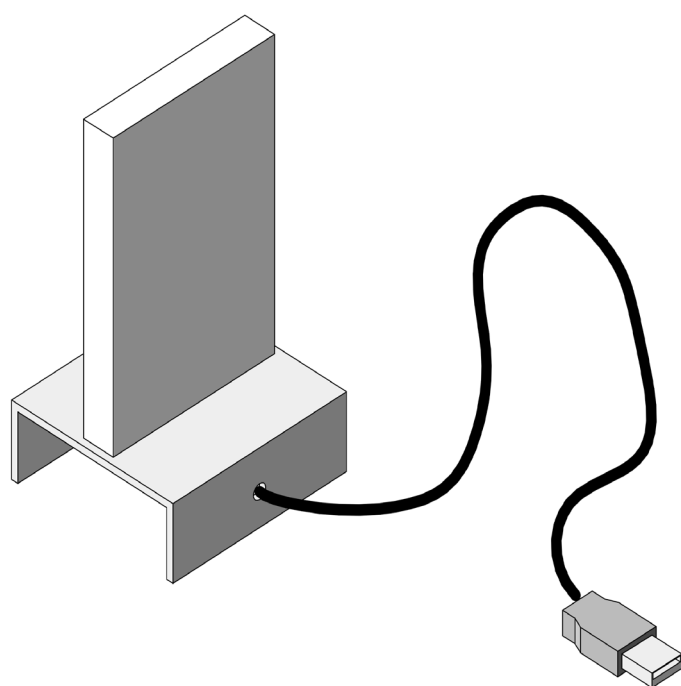
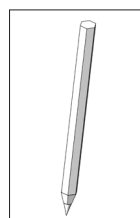


116.460

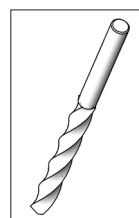
Lampe Arc-en-ciel avec connexion



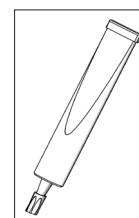
Outils nécessaires :



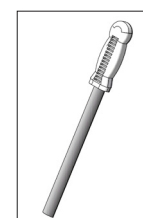
Crayon



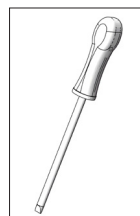
Foret ø 5mm



Colle superglue / Colle universelle



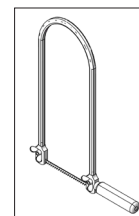
Lime d'atelier



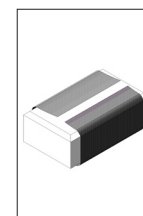
Tournevis à fente



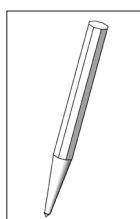
Pince coupante de côté



Scie à chan-tourner



Papier émeri



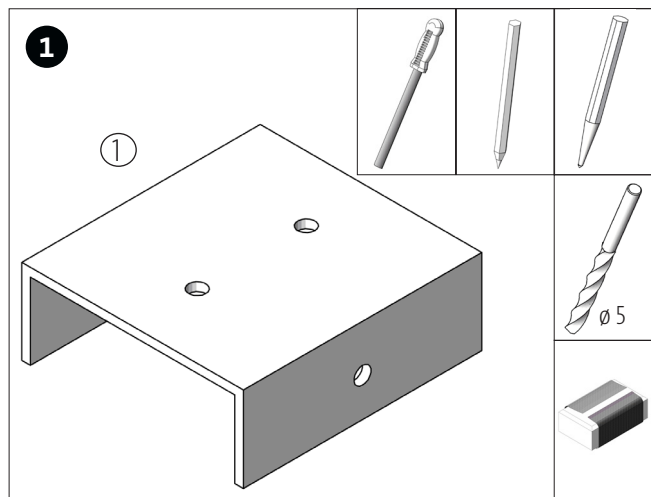
Pointeau

Remarque :

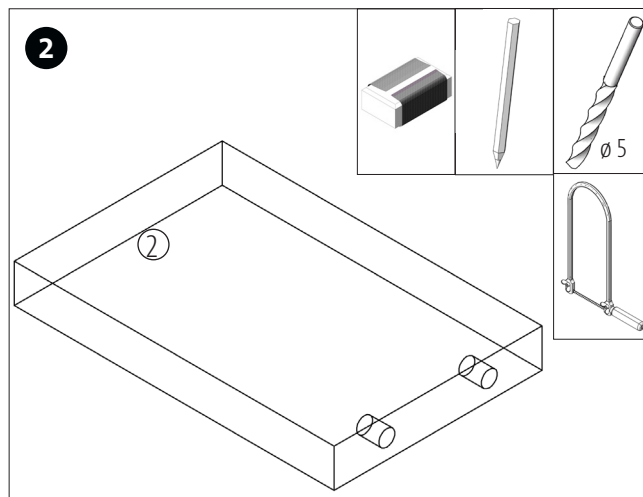
Une fois terminées, les maquettes de construction d'OPITEC ne sauraient être considérées comme des jouets au sens commercial du terme. Ce sont, en fait, des moyens didactiques propres à accompagner un travail pédagogique. Ce kit de construction ne doit être construit et utilisé par les enfants et les jeunes adolescents QUE sous la direction et la surveillance d'adultes expérimentés. Ne convient pas aux enfants de - de 36 mois. Risque d'étouffement!

Liste des matériaux	Quantité	Dim. (mm)	Description	N° pce
Profil aluminium en U	1	70 x 65 x 25 x 2,5	Support de base	1
Verre acrylique	1	100 x 65 x 12	Amplificateur de lumière	2
LED Arc-en-ciel	2	5	Élément lumineux	3
Borne Domino	1	2-polig	Câblage	4
Câble USB	1	ca. 750	Câble de connexion	5

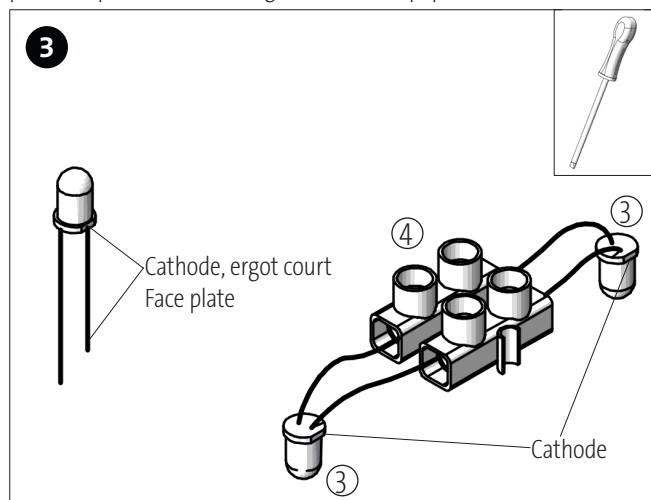
Instructions 116.460
Lampe Arc-en-ciel avec connexion USB



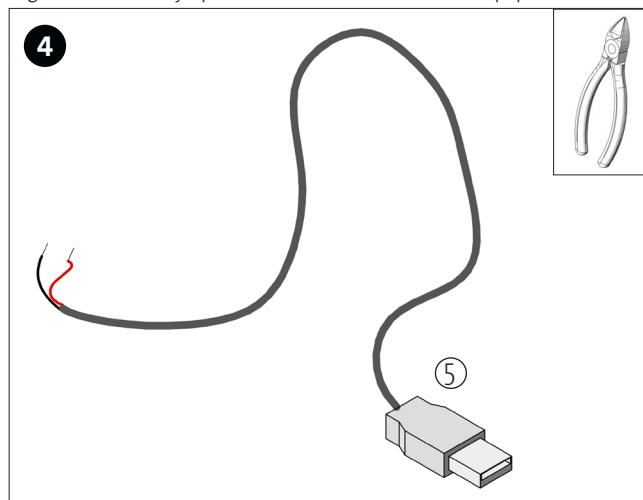
Ebarber proprement le profil en U en aluminium (1). Marquer les trous à percer conformément au dessin de la page 3, greneler au pointeau et percer à travers un trou de 5 mm de diamètre. Remarque : la surface peut être polie ou rendue rugueuse avec du papier émeri.



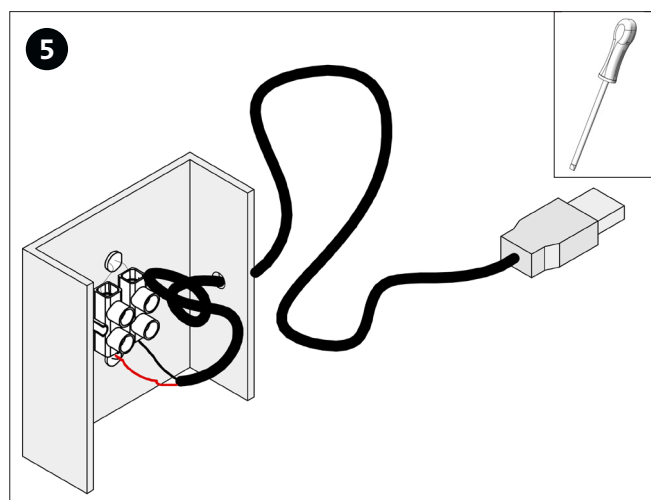
Selon le dessin, marquer les deux trous sur la face inférieure de la découpe acrylique (2) et percer un trou de 5 mm de diamètre sur env. 6-8 mm de profondeur. Pour obtenir un meilleur effet lumineux, il est possible de rendre rugueux le verre acrylique sur toutes les surfaces, avec du papier émeri.



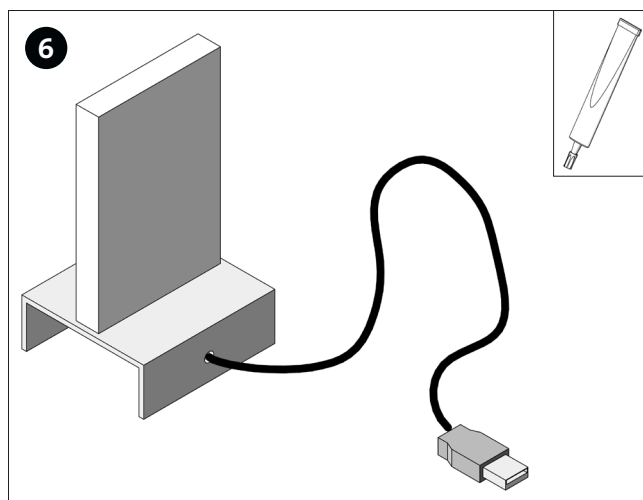
Comme illustré, fixer les deux LED's (3) au même pôle, à la cathode (= ergot court) en les opposant dans la borne domino (4).



Dénuder le câble USB (5) à l'extrémité sur env. 25 mm. On a uniquement besoin des câbles conducteurs de courant rouge et noir. Les deux câbles d'une autre couleur peuvent être coupés jusqu'à l'isolation.

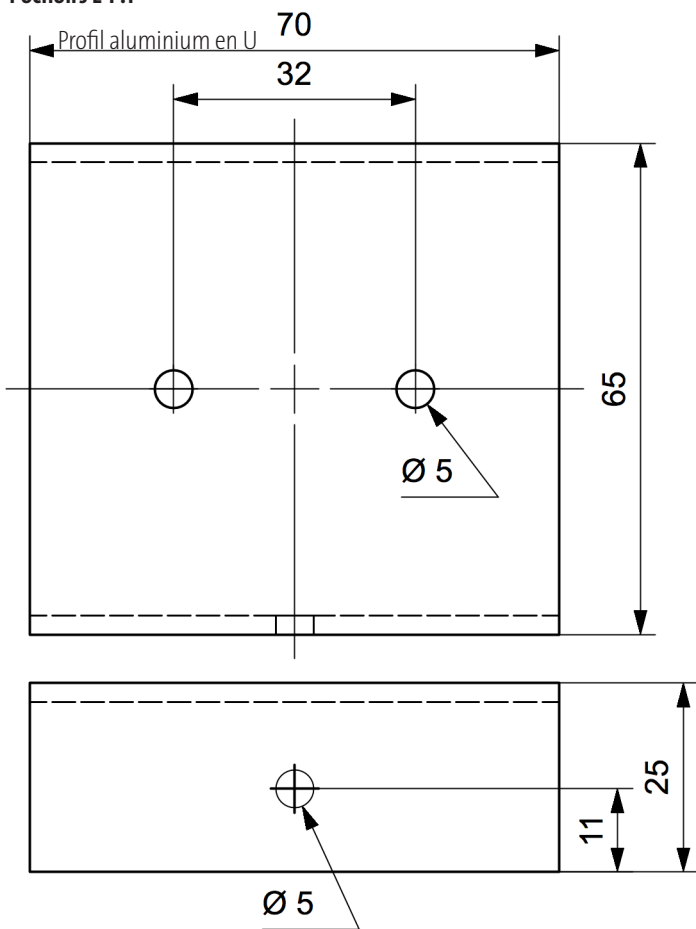


Enfiler le câble USB à travers le trou latéral et faire un nœud pour ôter de la tension. Mettre les LEDs par en bas dans les trous de 5 mm. Fixer le câble rouge à une anode et le câble noir à une cathode de la borne domino. Faire un test de fonctionnement !



Contrôler la distance des trous par rapport aux LEDs. Si la connexion fonctionne et que les trous sont au bon endroit, coller la découpe en verre acrylique avec de la colle superglue instantanée sur le profil aluminium en U. Terminé !

Instructions 116.460
Lampe Arc-en-ciel avec connexion USB
Pochoirs E 1:1



Découpe acrylique :

Afin d'obtenir un effet lumineux un peu différent, il est possible de scier partiellement la découpe en verre acrylique. Si cette découpe devait se faire avec la scie à chantourner, alors il faudrait refroidir le verre acrylique à l'eau afin qu'il ne colle pas à cause de la chaleur du frottement !

