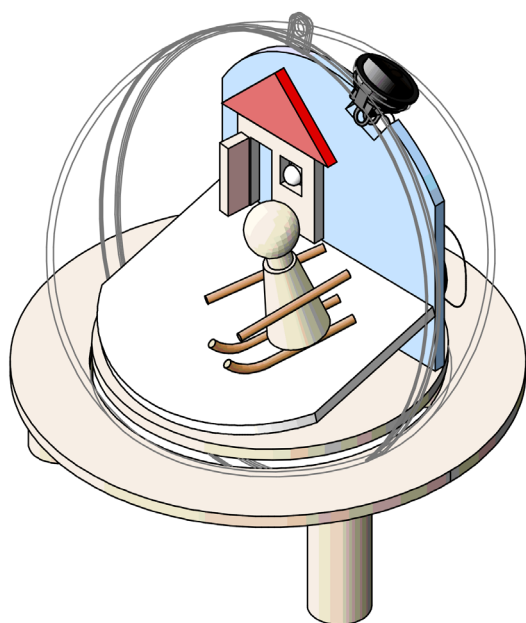
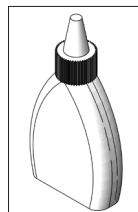


116.404

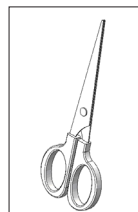
# Sfera acrilica con Candle-Light



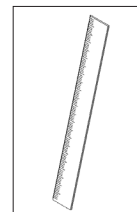
## Attrezzi necessari:



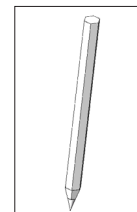
colla per legno



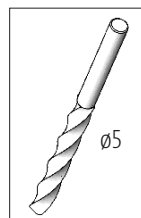
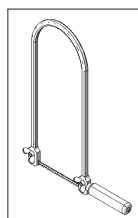
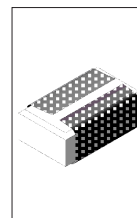
forbici



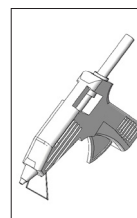
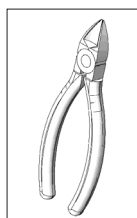
righello



matita

punta per  
trapanoseghetto da  
traforo

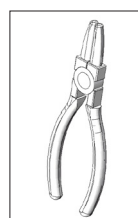
carta vetrata

pistola per  
colla a caldo

tronchese



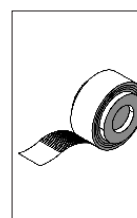
saldatore



pinza rotonda



lima



nastro adesivo

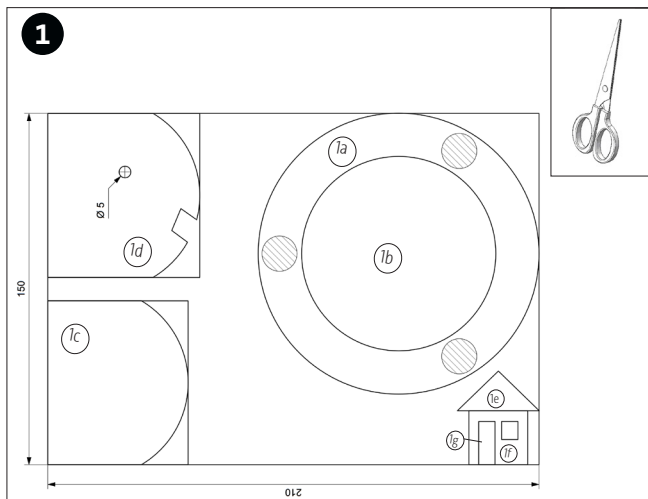
### Avvertenza:

I kit della OPITEC non sono generalmente oggetti a carattere ludico che normalmente si trovano in commercio, ma sono sussidi didattici per sostenere l'insegnamento e l'apprendimento.

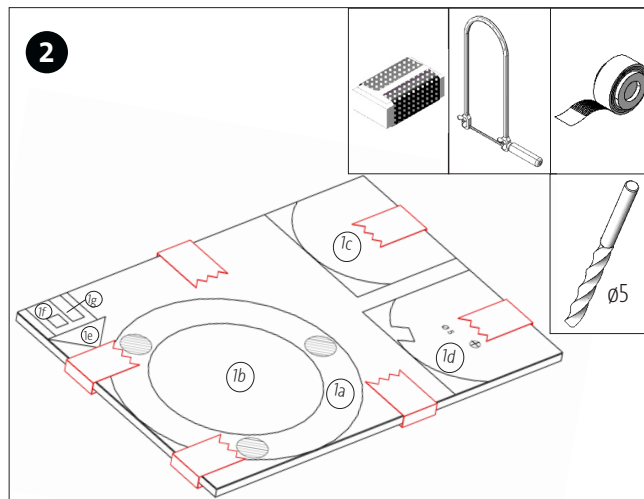
Questi kit possono essere costruiti e utilizzati solo da bambini e ragazzi sotto la guida e la supervisione di adulti esperti. Non adatto per bambini sotto i 36 mesi. Pericolo di soffocamento!!

Componenti	Quantità	Misure (mm)	Denominazione	Nr. di parte
compensato	1	210x150x4	piastra base	1
tondello	1	100x15	pedistallo	2
sfera acrilica con foro	1	∅100	sfera acrilica	3
figura conica	1	∅15x34	omino	4
filo per saldare	1	∅2x200	filo per saldare	5
portabatterie	1		portabatterie	6
batteria a bottone	1		fonte di alimentazione	7
interruttore a bilanciare	1	∅16,3	interruttore	8
candle-Light-LED	1	∅5	LED	9
filo per collegamenti	1	500	cablaggio	10

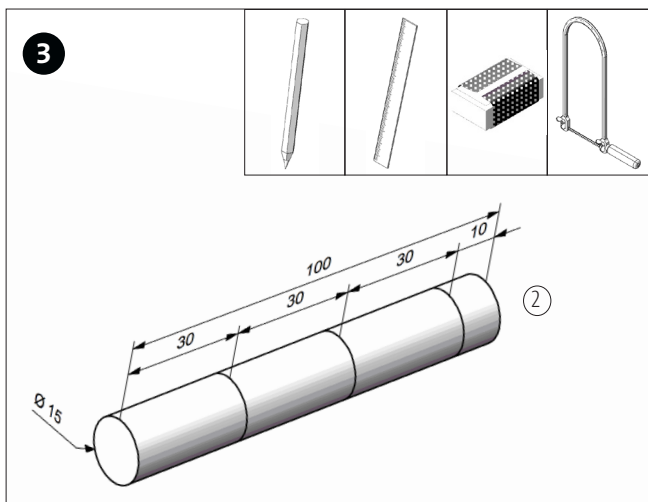
Istruzioni di montaggio 116.404  
Sfera acrilica con Candle-Light



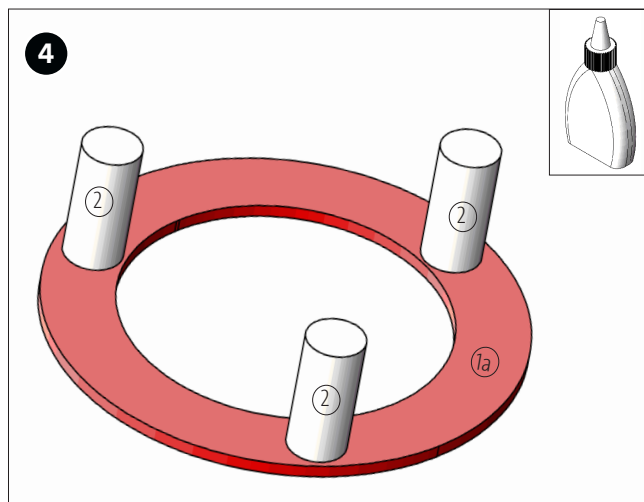
Ritaglia il modello (pagina 5).



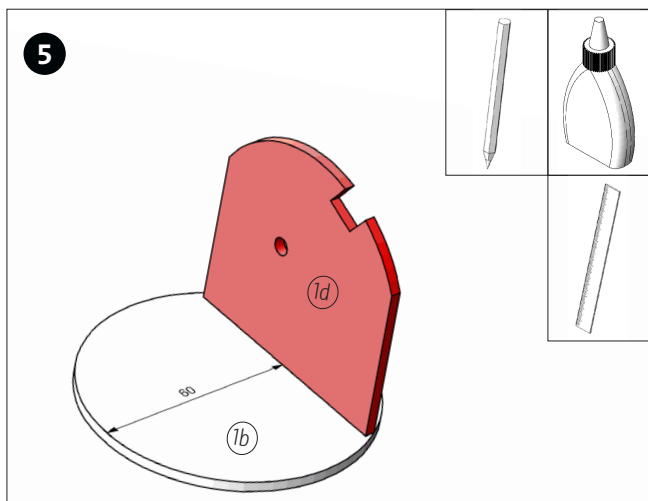
Incolla il modello con il nastro adesivo sulla piastra base (1). Dopodiché taglia le singole parti (1a-1g) con il seghetto da traforo e pulisci e leviga le parti segate. Pratica i fori  $\varnothing 5$  mm.



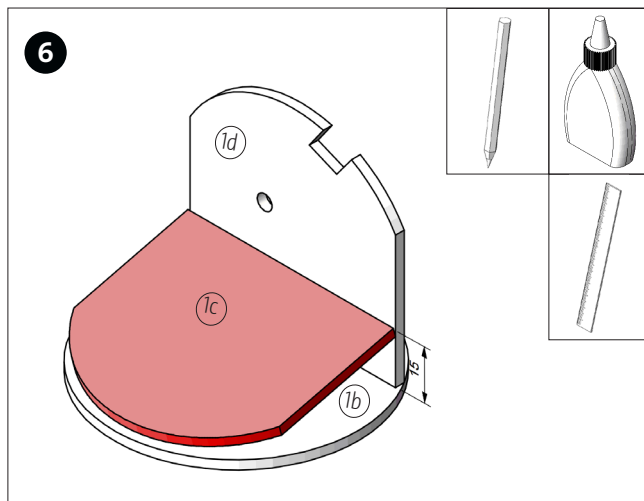
Misura e marca 3 pezzi da 30 mm sul tondello (2) come raffigurato. Taglia con il seghetto da traforo ed infine pulisci e leviga le parti segate.



Incolla le 3 parti segate del tondello (2) nei punti marcati sull'anello di compensato (1a). Lascia asciugare bene la colla.

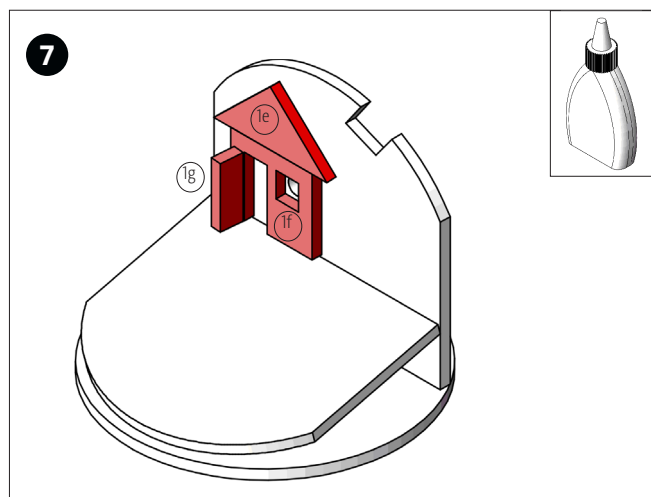


Incolla la parte (1d) perpendicolare sulla parte (1b) a 60 mm dal bordo esterno come raffigurato. Lascia asciugare bene la colla.

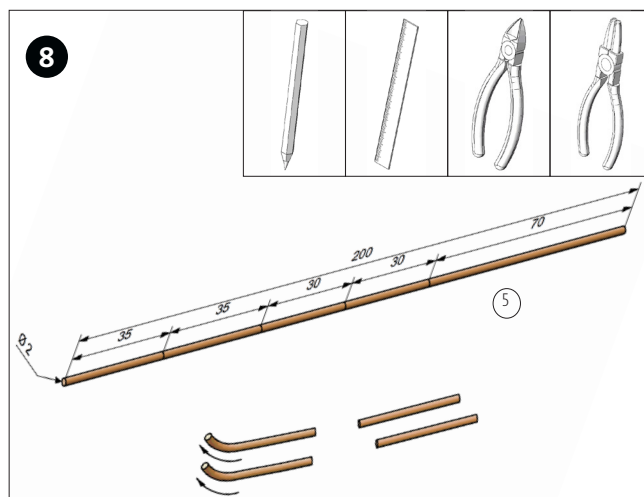


Segna ora 15mm in altezza sulla parte (1d) ed incolla la parte (1c) come raffigurato sulle parti (1b) ed (1d). La parte (1c) risulterà inclinata.

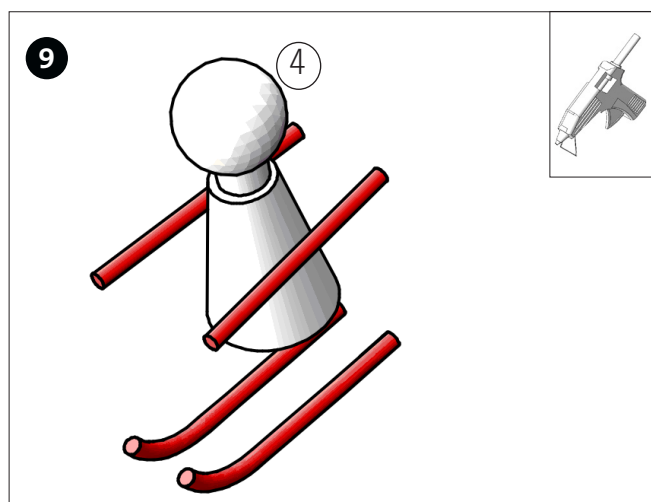
**Istruzioni di montaggio 116.404**  
**Sfera acrilica con Candle-Light**



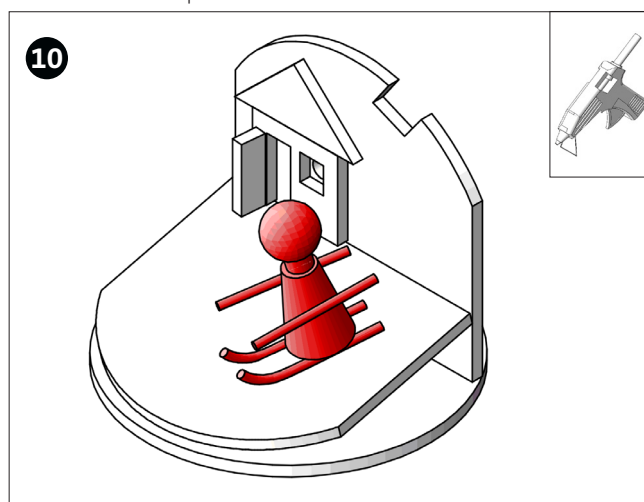
Incolla le parti per la casetta (1e-1g) come raffigurato sulla parte (1d). Fai in modo che la finestrella sul pezzo (1f) incornici il foro  $\varnothing 5$  mm sulla parte (1d). Incolla la porticina (1g) perpendicolarmente sul pezzo (1f). Dipingi a piacimento.



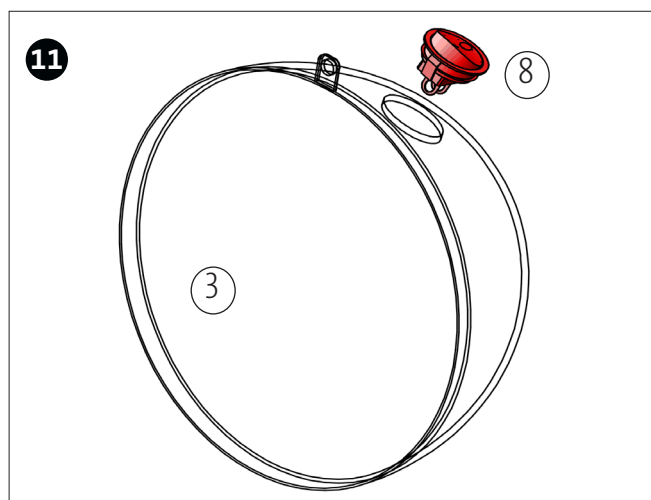
Misura e marca sul filo per saldare (5) 2x35mm e 2x30mm come raffigurato. Taglia tutti i pezzi con il tronchese. Con la pinza rotonda piega leggermente verso l'alto una estremità di entrambi i pezzi da 35 mm.



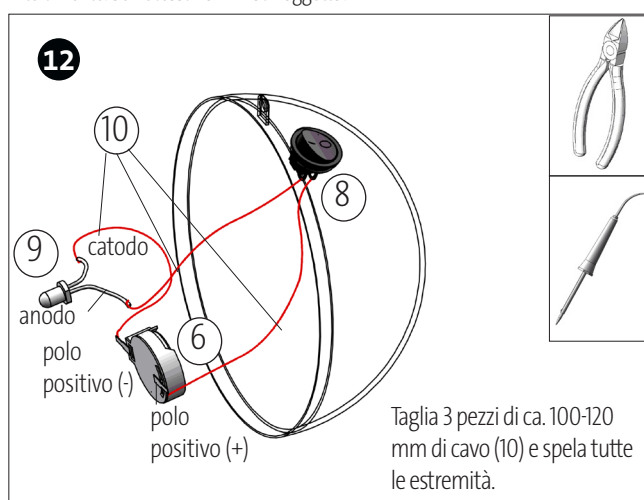
Con la colla a caldo fissa i pezzi di filo per saldare sulla figura conica (4) come raffigurato. Dipingi a piacimento.



Incolla l'omino sul piano inclinato (1c) con la colla a caldo come raffigurato. Ora prova ad inserire l'intera struttura nella sfera acrilica (3) per verificare che sia contenuta interamente. Se necessario rifinisci l'oggetto!



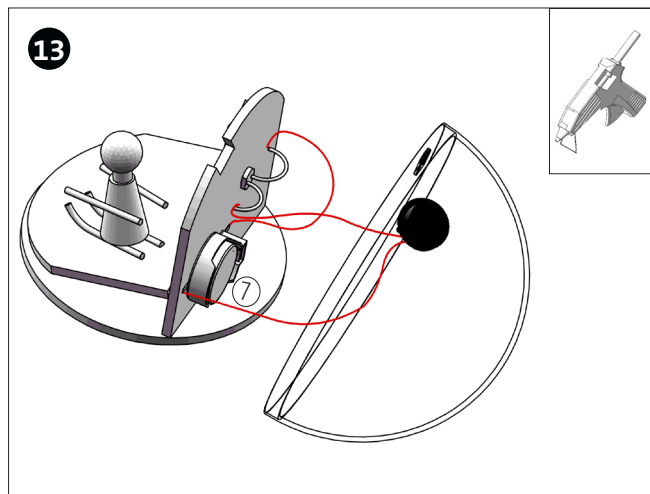
Inserisci l'interruttore (8) nel foro della sfera acrilica (3) come raffigurato.



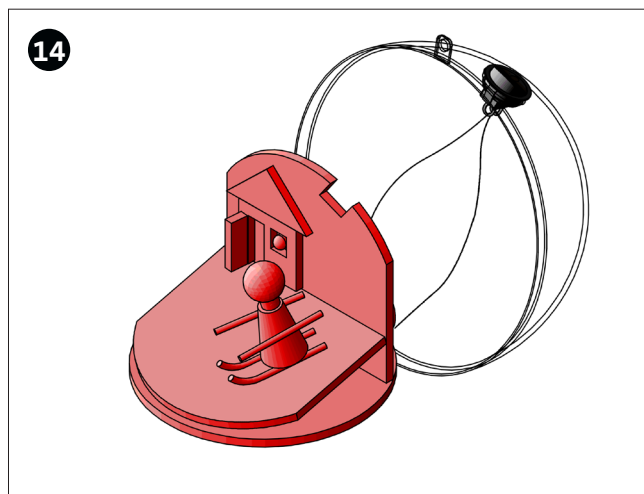
Taglia 3 pezzi di ca. 100-120 mm di cavo (10) e spela tutte le estremità.

Salda un pezzo di cavo (10) fra il polo positivo (+) del portabatterie (6) e l'attacco più esterno dell'interruttore (8). Un altro pezzo di cavo andrà collegato fra il polo negativo (-) del portabatterie (6) e il catodo del LED (9). Collega il terzo cavo all'attacco libero dell'interruttore (8) ed al anodo del LED (9).

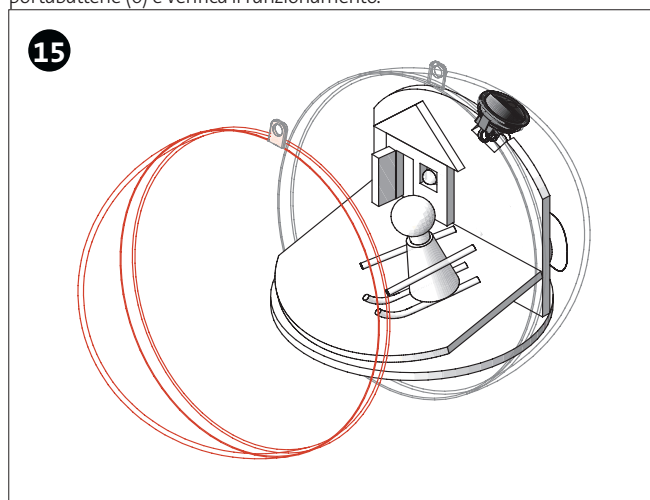
Istruzioni di montaggio 116.404  
Sfera acrilica con Candle-Light



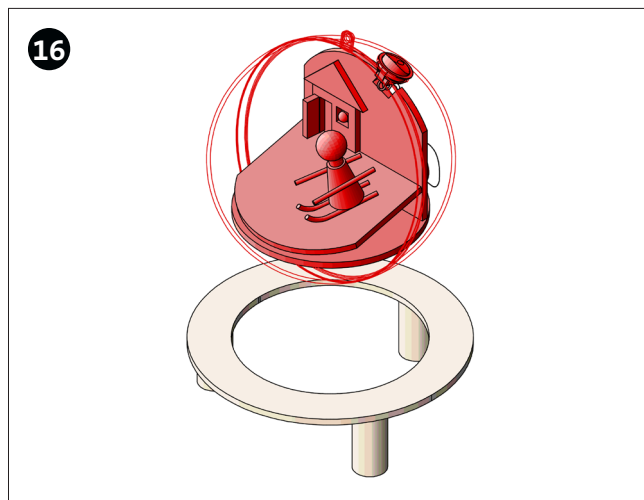
Fissa il portabatterie (6) sul lato posteriore del pannello (1d) con la colla a caldo. Inserisci il LED nel foro da  $\varnothing 5$  mm. Inserisci la batteria a bottone (7) nel portabatterie (6) e verifica il funzionamento.



Dipingi il paesaggio secondo i tuoi gusti, lascia asciugare il colore e poi inseriscilo nella mezza sfera.



Chiudi la sfera incastrando tra loro le due metà.



Posiziona la sfera sul piedistallo. In alternativa puoi infilare un cordoncino nell'asola della sfera per appenderla.  
Finito

