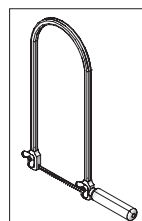


116.208

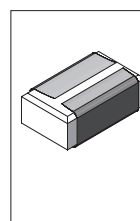
Soporte de viaje para tabletas y móviles



Herramientas necesarias:



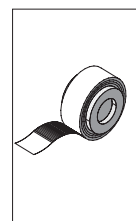
Sierra de mano
o de mar-
quetería



Papel de lija



Limas



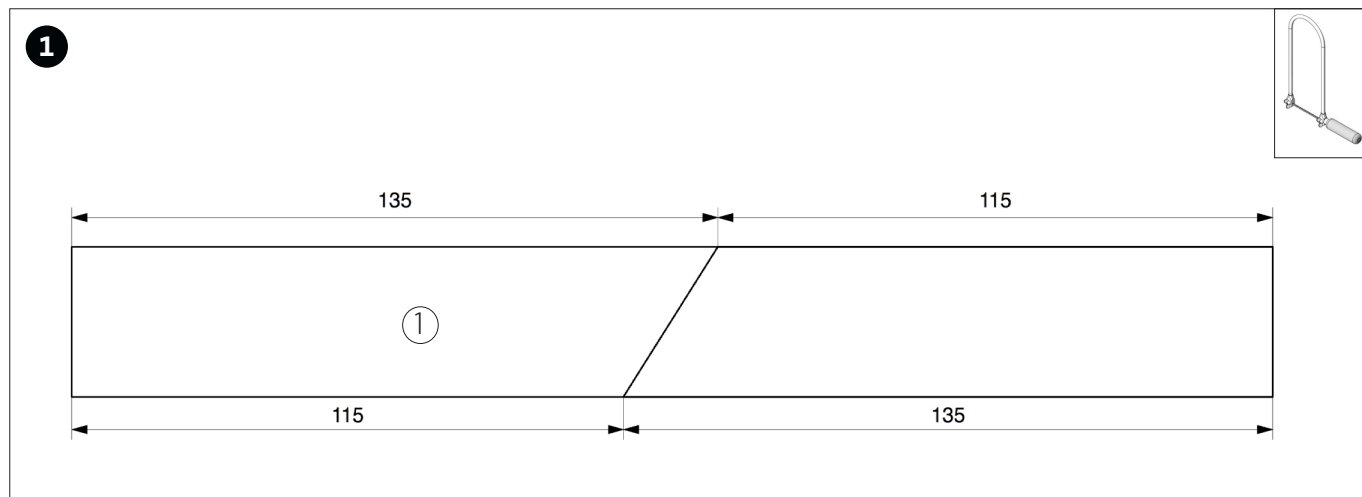
Cinta autoad-
hesiva

Nota

Las maquetas de OPITEC, una vez terminadas, no deberían ser consideradas como juguetes en el sentido comercial del término. De hecho, se trata de material pedagógico adecuado para un uso didáctico. Es imprescindible la supervisión de un adulto. Kit no adecuado para niños menores de 3 años, dado que existe riesgo de asfixia por piezas pequeñas.

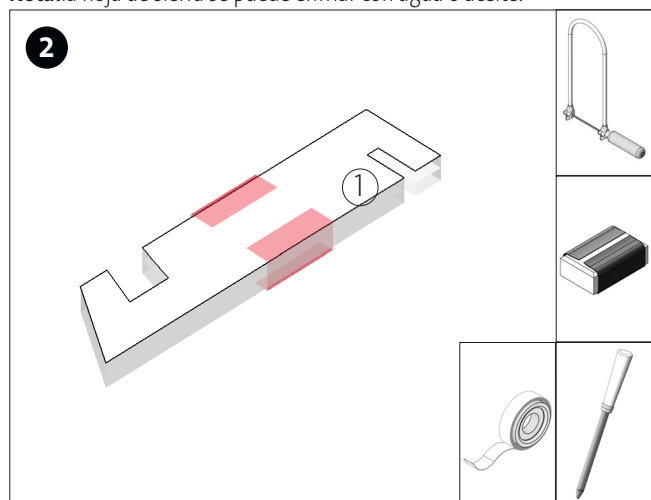
Material suministrado	Cantidad	Medidas (mm)	Aplicación	Pieza Nº
Plancha de metacrilato	1	250 x 30 x 4	Plancha de metacrilato	1
Plancha de metacrilato	1	150 x 30 x 4	Plancha de metacrilato	2

Instrucciones 116.208
Soporte de viaje para tabletas y móviles

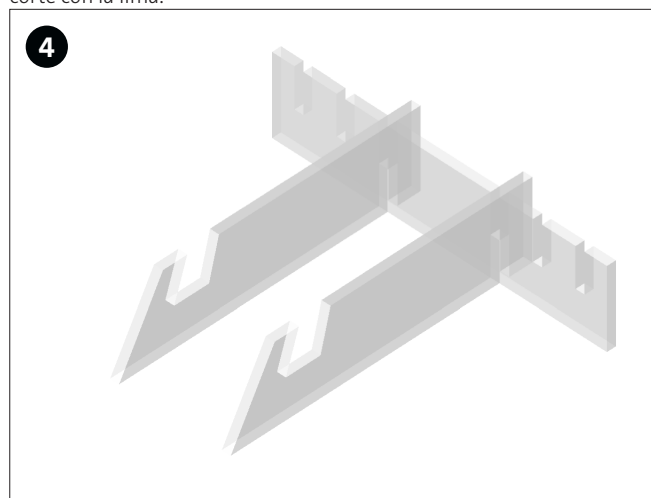


Medir y cortar la plancha de metacrilato (1) en dos partes. En el caso de utilizar la sierra de calar, cortar a velocidad baja para que el metacrilato no se recaliente y se funda.

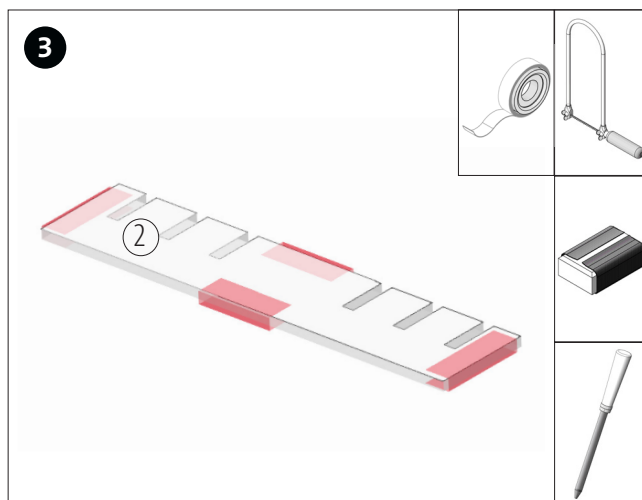
Nota: la hoja de sierra se puede enfriar con agua o aceite.



Fijar con cinta adhesiva las dos piezas (1) y la plantilla (pág. 3) de modo que queden al mismo nivel. Serrar las ventanillas y lijar los laterales de corte con la lima.



Ensamblar las tres piezas según se quiera utilizar para un móvil o para una tableta.



Fijar con cinta adhesiva la plantilla (pág. 3) al metacrilato (2). Recortar las ventanillas y lijar los laterales de corte con la lima y con papel de lija. Embadurnar con aceite o agua para que no se recaliente.



¡Listo!

Instrucciones 116.208
Soporte de viaje para tabletas y móviles

Plantilla metacrilato 1 y 2
M 1:1

