

# OPITEC

116.194

## Scrigno di legno - Organizer



### Strumenti necessari:

Trafo o seghetto alternativo  
carta abrasiva  
colla per legno  
matita, righello  
forbici  
svasatore  
punta per trapano Ø 2,5, 3  
lima

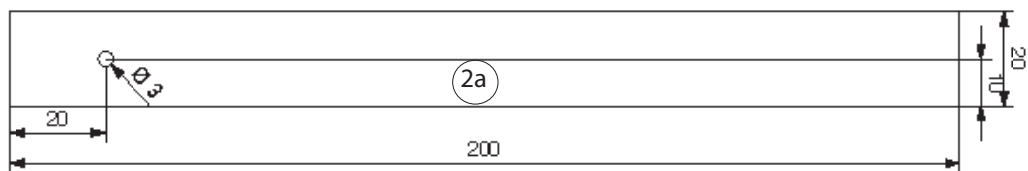
### Avvertenza:

I kit OPITEC, una volta ultimati, non sono prodotti con caratteristiche ludiche oppure d'utilizzo che si trovano normalmente in commercio ma di sussidi didattici per facilitare l'apprendimento e la verifica di concetti teorici. Questo kit può essere costruito e gestito da bambini e adolescenti solo sotto la guida e la supervisione di adulti competenti. Non adatto a bambini di età inferiore a 36 mesi. Pericolo di soffocamento!

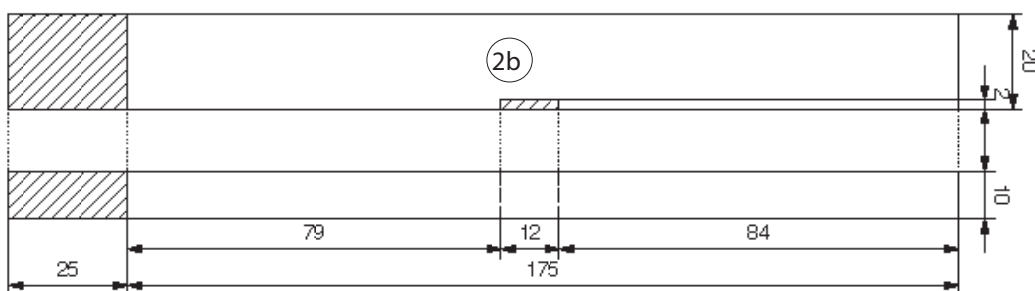
Elenco componenti				
		Misure ( mm)	Denominazione	
compensato	2	200x115x3	piano base e lato superiore	1
listello di legno	4	200x20x10	parti laterali	2
vetro acrilico	1	115x80x3	parte superiore finestra	3
Moosgummi	1	10x9,5	fodera interna	4
sfera di legno	2	Ø10	fissaggio coperchio	5
cordoncino per perline	1	Ø1	fissaggio coperchio	6
vite	4		fissaggio finestra	7
chiodo	20	1x10	chiodo	8

# GUIDA AL MONTAGGIO

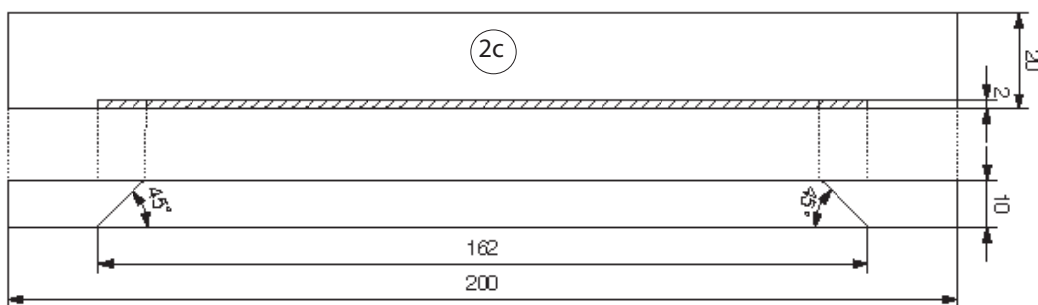
1. Levigare le estremità dei 4 listelli di legno (2) con carta vetrata. Praticare in un listello (2a) un foro da  $\varnothing 3$  mm.



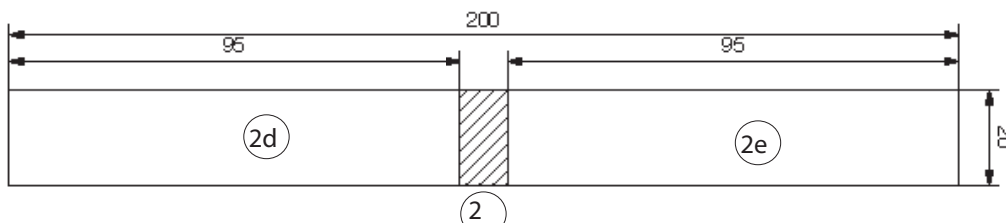
Accorciare un listello (2) di 25 mm e levigare le superfici di taglio. Successivamente eseguire una rientranza di 12 mm e 2 mm di profondità allo spigolo inferiore. La rientranza va eseguita tramite lima.



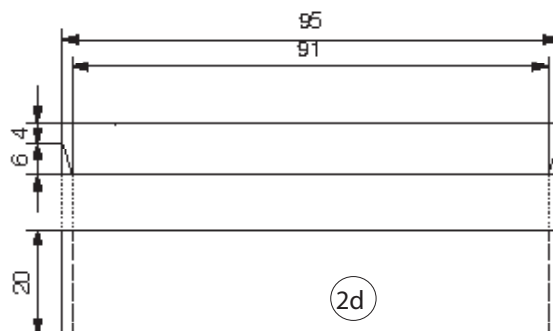
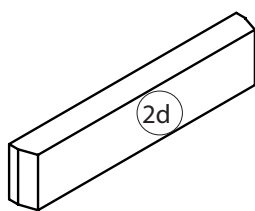
Appoggiare un listello (2) sul bordo stretto e tracciare i due angoli da  $45^\circ$ . Intagliare gli angoli da  $45^\circ$  di 2 mm e lavorare la rientranza a forma trapezoidale con una lima. Nota: Rispettare le dimensioni!



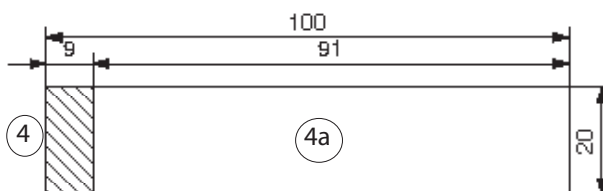
2. Ritagliare dal listello rimanente (2) due pezzi da 95mm di lunghezza e levigare le superfici di taglio.



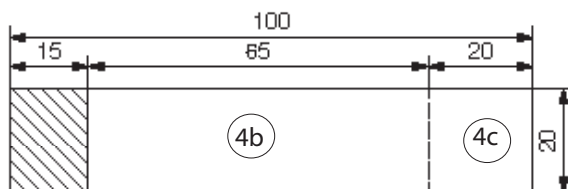
3. Smussare un listello di legno da 95mm (2d) come da disegno tramite seghetto da traforo oppure lima.



4. Ritagliare dal Moosgummi (4) due strisce da 100x20mm. Ritagliare da una striscia un pezzo da 91mm ed eseguire un foro da 3 mm come visibile.

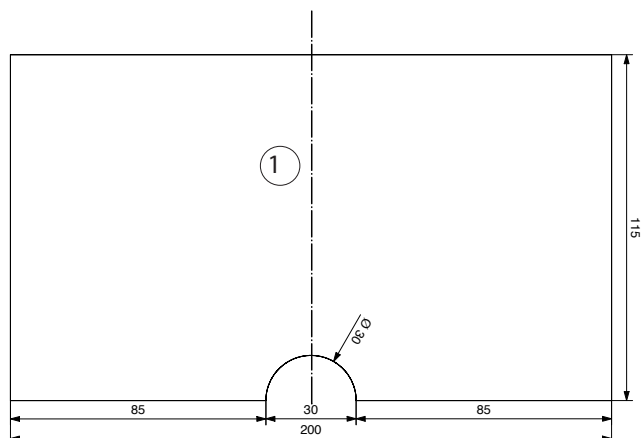


Ritagliare dalla seconda striscia un pezzo da 20mm e uno da 65mm.

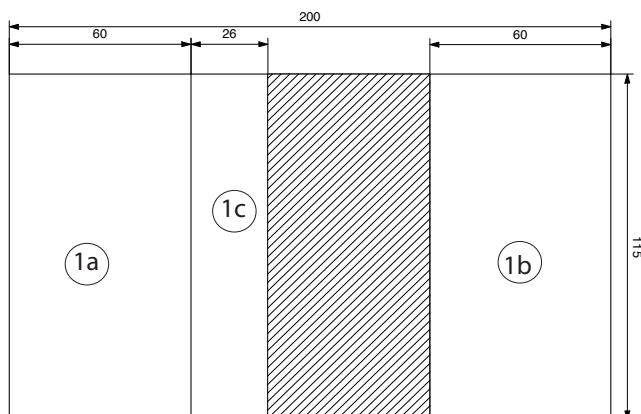


# GUIDA AL MONTAGGIO

5. Ritagliare nel piano base la rientranza da  $\varnothing 30\text{mm}$  tramite seghetto da traforo o seghetto alternativo seguendo la sagoma (pag. 5). Levigare gli spigoli tramite carta vetrata.



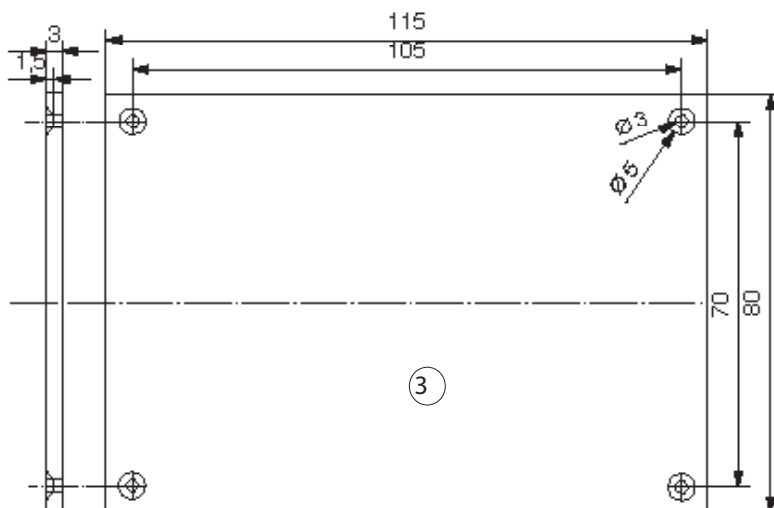
6. Ritagliare la seconda superficie di compensato (1) seguendo la sagoma (pag. 7).



7. Prendere il vetro acrilico (3) e praticare secondo misure indicate ad ogni angolo un foro  $\varnothing 3\text{mm}$ . Svasare poi i fori ad una profondità di 1,5 mm.

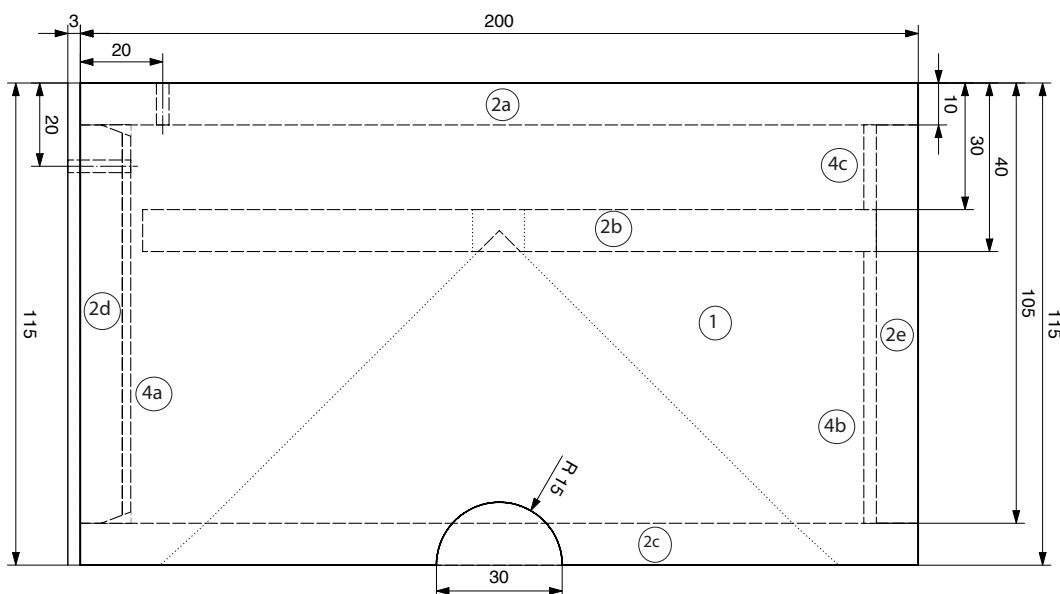
Cenno:

Forando il vetro acrilico impiegare una goccia d'olio.



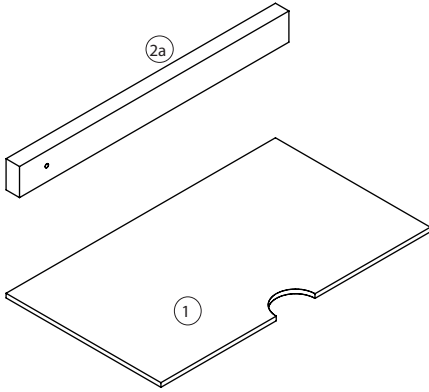
Assemblaggio:

8. Assemblare l'Organizer con i singoli componenti preparati. Nel disegno si vedono le precise posizioni dei singoli componenti sul piano base (1). Basta ora assemblare i componenti e incollarli.

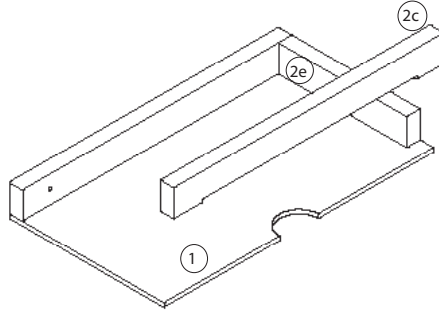


# GUIDA AL MONTAGGIO

9. Incollare i due listelli (2a e 2c) come visibile sul piano base (1) e fare asciugare bene la colla.

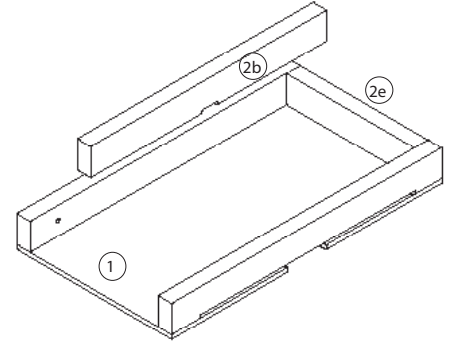


10. Incollare la parte (2e) come da disegno sul piano base (1). Dopiché incollare la parte (2c) come visibile nel disegno. **Conno:** Incollare il listello (2e) al lato opposto del foro del listello 2a! **Conno:** La rientranza del listello (2c) è rivolta verso la rientranza del piano base (1). Il lato stretto della rientranza a forma trapezoidale è rivolto verso l'interno, quindi verso il listello 2a.

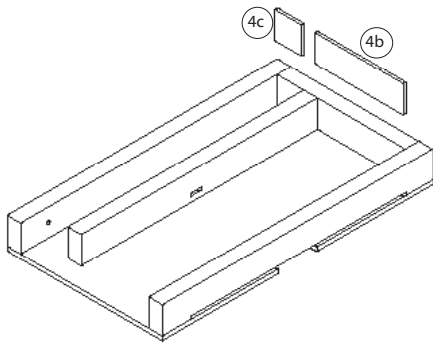


11. Incollare la parte (2b) a pari con il listello (2e) seguendo le misure indicate (v. pag. 3).

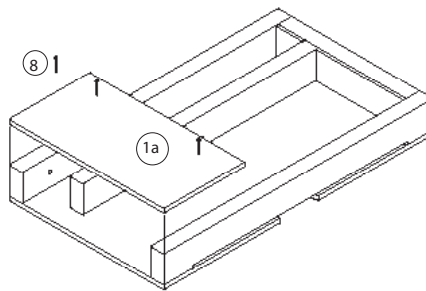
**Conno:** la rientranza del listello (2b) è rivolta verso il piano base (1).



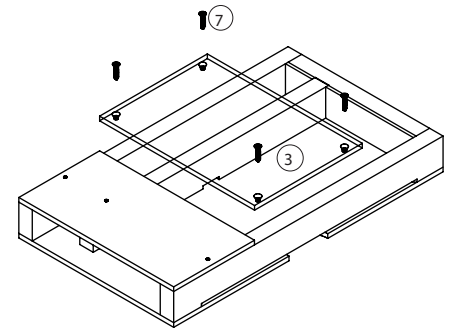
11. Incollare le parti di Moosgummi (4c+4b) al lato interno del listello di legno (2e).



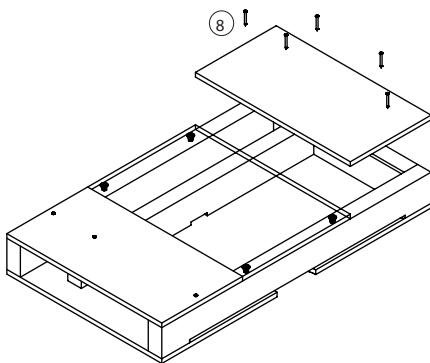
12. Incollare la parte (1a) dal di sopra a pari rispetto i listelli (2a + 2b) e fissarla con i chiodi (8).



13. Appoggiare e avvitare il vetro acrilico (3) con le viti (7) a pari sulla superficie di compensato (1a).

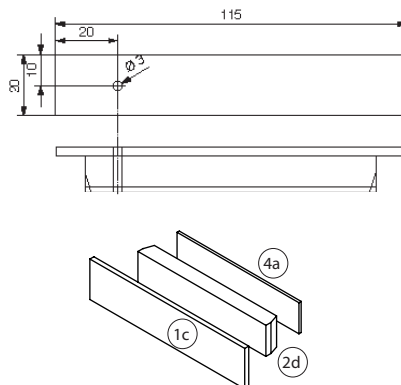


14. Appoggiare la parte (1b) a pari sul vetro acrilico e incollarla. Fissare con chiodi (8).

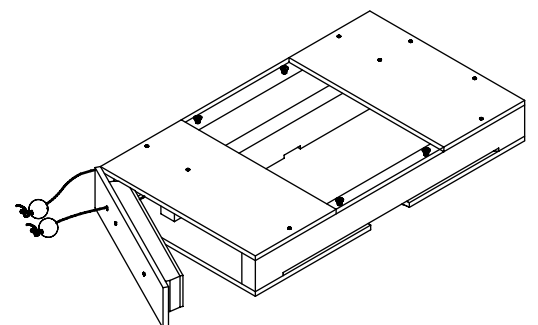


15. Incollare centralmente la parte (2d) sulla parte (1c) e fissarla con 2 chiodi (8). Incollare il ritaglio di Moosgummi (4a) sulla parte (2d).

Dopo l'asciugatura forare con punta da  $\varnothing 3$  mm.

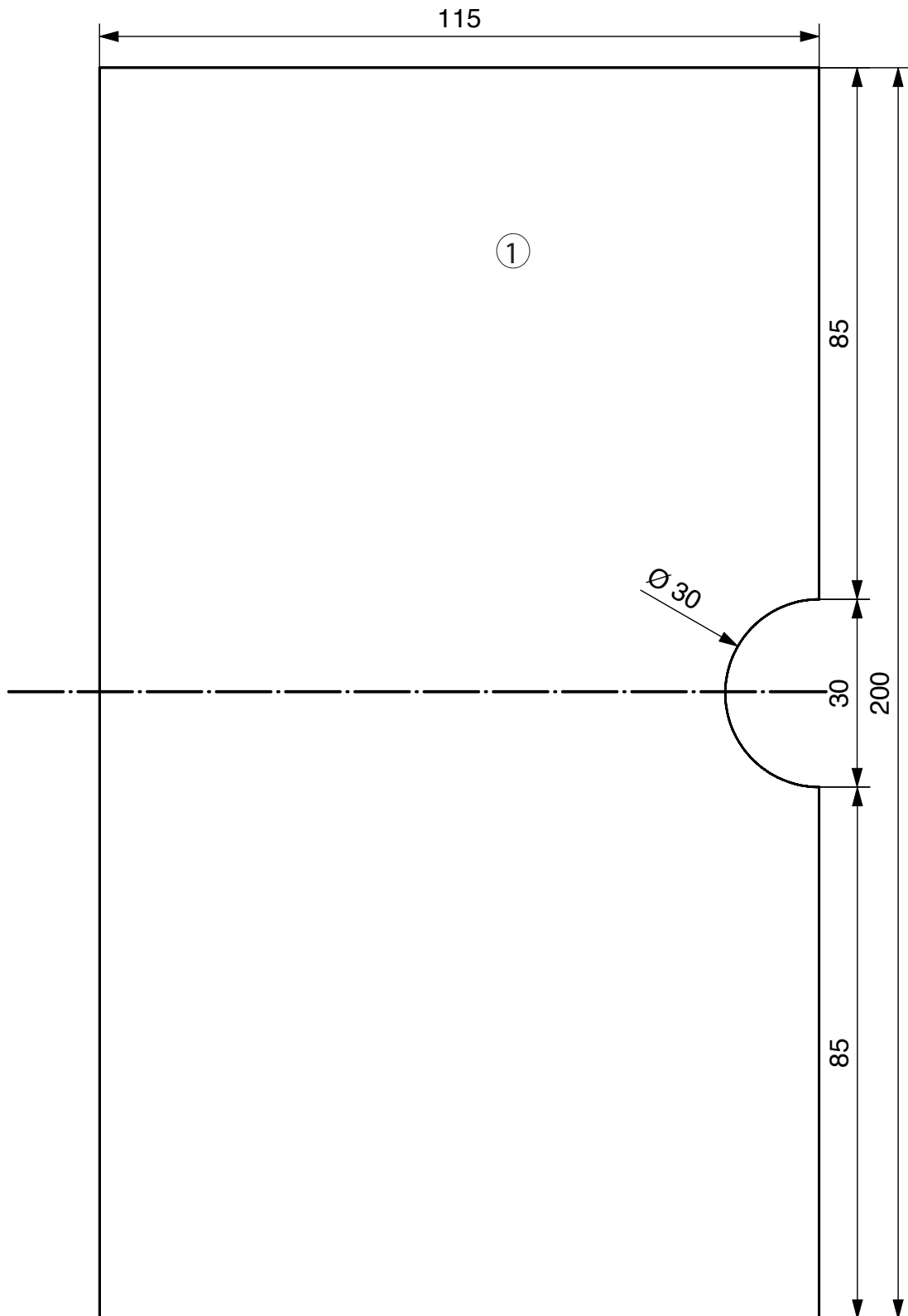


15. Ritagliare un pezzo di cordoncino per perline di almeno 150 mm ed infilarlo come visibile nei fori del coperchio, nel foro della parte (2a) e legare le due estremità tra di loro in modo che il coperchio possa essere tolto. Fissare da entrambe le estremità una sfera di legno (5).



# GUIDA AL MONTAGGIO

saoma piano base  
1:1





Sagoma ritagli piastra di copertura e  
coperchio  
scala 1:1

